

特許紹介

第29巻第9號 昭和18年9月

水中岸壁施工法

(特許第156506號 發明者
(特許権者) 加藤 武二)

岸壁前面を形成すべき井筒(1)を水底に立て底土(2)中に沈下させて非筒の下部を埋入すると共に、之より丈短き控井筒(4)を前面井筒(1)の後側に添つて沈下させて下端を底土中に埋入させ、之等兩井筒を連結固着させる。兩井筒内部の下底を土中に掘下げ、コンクリート充填又は地盤状況により礫石投入掘固めを行つて兩井筒下底を水底土中に凝固させる。各井筒中空部に土塚、コンクリート充填を行ふ。控井筒上面に短小井筒(9)なる同形荷重を載置して岸壁前面井筒上面と同一高さとする。之等井筒上面に互り施工足場又は機器据置臺等(10)を載架して更に隣接する次位の井筒の沈下埋設工事を施して順次隣接井筒の並列埋設を進めて行く方法である(圖-1, 2), 而して足場又は機器据置臺の通過除

圖-1. 縦斷背面圖

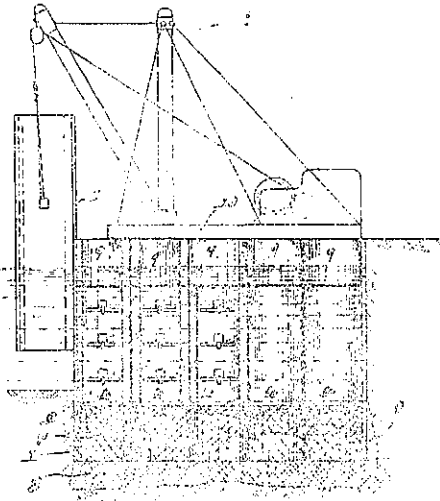
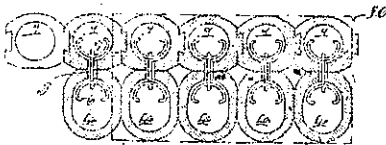


圖-2. 横斷平面圖



去された後、控井筒上面載置の同形荷重を取去り土盛表装を施工して岸壁の構築を完成するのである。以上の如く何等の牽索又は支承物を要せざる特徴がある。

特殊石膏セメント製造法

(特許第156421號 發明者 小樽政職外二名
(特許権者) 株式会社セメント)

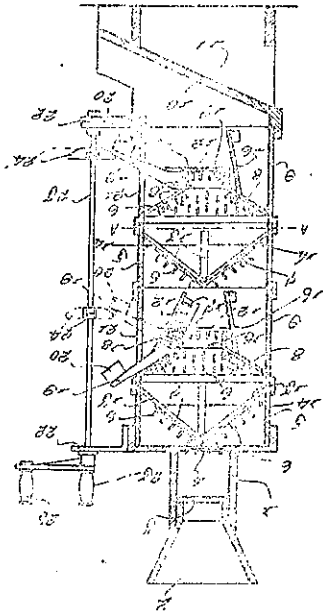
従來使用せられなかつた純度低き粗悪なる天然石膏とセメント焼成窯の粉塵を收塵法に依りて捕集したセメント粉塵とを用ひ、而も通常のポルトランドセメントより低い焼成温度(600~900°C)を以て製造するもので、凝結性強度及安定度に於てポルトランドセメントに劣らざる實驗結果を示してゐる。

コンクリート製造機

(特許第156403號 發明者
(特許権者) 石丸榮次)

動力を用ひず漏斗より投入せるコンクリート資料を上方より下方に流動させ、其の流動過程に於て各混合資料を可及的均一に混合させ排出口端よりコンクリートを排出するやうにしたコンクリート製造機である(圖-3)。圖中7及8は混合板で無数の突條(6)を植設したもの、又19は腕杆で軸(18)に依り樞着された開閉枠(12)の延長部をなし他端に平衡重錘を具備してゐる。把手(25)の廻動に依り開閉枠(12)を開又は閉の状態に保つもので、上段の枠(12)が開の時は下段の枠(12)は閉に置かれる。

圖-3.



砂利等の浚渫装置

(特許第156314號 發明者(特許権者)
(特許権者) クルト・フォン・ハーゲン)

浚渫物容器(1)の曳綱(2)が綱滑車(9)を通過して移動する。砂利等を浚渫後地上を離れた容器が此綱滑車と互聯する迄は、綱滑車(9)は、支持綱(8)上に在り、且

圖-4.

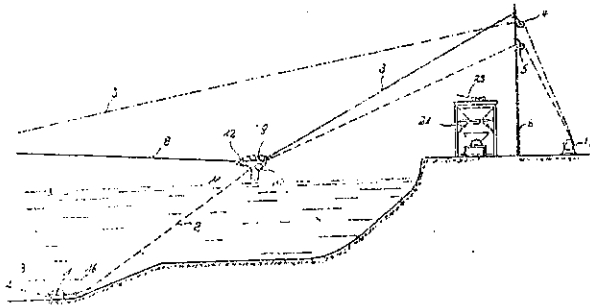
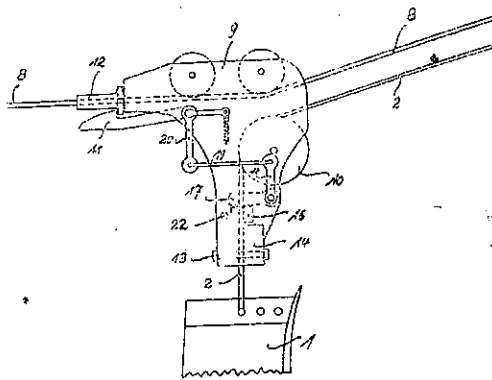


圖-5.



浚渫すべき面の上方にして僅か後方に位置する阻止部(12)に錠止せられて停止する。然る後に綱滑車(9)及浚渫物容器は曳綱(3)又は曳戻し綱(3)に依つて阻止部と浚渫物排出口(21)との間に於て、支持網上を自由に往復運動するものである(圖-4, 5)。之に依れば、浚渫物容器及綱の磨損を減じ且動力を節し得る利點がある。

特殊セメント製造法

(特許第 156273 號 (發明者) 橋本水堀外二名)
(特許第 156274 號 (特許權者) 大阪瀧業セメント株式会社)

明礬石粗粒に石灰石粉末を加へ 800~1000°C 焼成し加里肥料を製造する際に副生する硫酸石灰と高爐水滓又は必要に應じ石灰若しくはセメント燒塊を配合粉碎して製造するのである。發明者の實驗に依れば、凝結強度共にポルトランドセメントに劣らざる實驗結果を示してゐる。

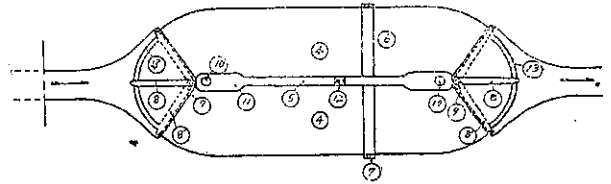
複動式水路門扉

(特許第 156229 號 (發明者) 水島廣喜)
(特許第 156230 號 (特許權者) 水島廣喜)

従來多數施設せられた複水房式 沈砂池又は水槽等に於ける複葉捲上門扉の代りに、操作簡單資材動力僅少なるやう考案を施したものである。流水口及流出口の橋

脚(11)に門扉(8)を樞着し不要時即ち常時は流水方向に錠鎖し導水壁の作用を爲さしめる。排砂溝掃せんとする際は先づ流入側門扉の錠鎖を開放し、橋脚(11)上又は地上に設けた電動機(10)にて樞軸(9)を、即ち門扉(8)を排砂せんとする水房方向に小角度回轉し、以後は流水の水壓により密閉させる。而も水房中の水位が幾分低下した後、流出口側門扉を樞軸に聯結せる電動機(10)を以て簡単に閉塞し、排砂門(7)を開き排砂作業を行ふ。作業終了の際は、注水孔(13)より外部水位より幾分高き迄注水し然る後流入側門扉を小動力を以て導水壁位置迄容易に回轉し、流出口側門扉は流水の水壓により無動力にて導水壁位置迄復歸させる(圖-6)。

圖-6.

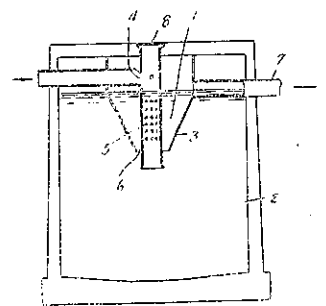


汚物豫備處理槽

(特許第 156186 號 (發明者) 西原信三)
(特許第 156187 號 (特許權者) 西原信三)

極めて簡単な施設によつて汚物中の固形物と液體との分離を容易的確に行はんとするものである。消化槽

圖-7.



内を隔壁(3)に依つて沈澱室(1)と消化室(2)とに分ち、沈澱室に流入管(4)を導いて之に穿設せる數多の小通水孔(5)に依り此の流入管を沈澱室(1)に連通させると共に、流入管(4)の下口をして沈澱室を貫いて消化室(2)にも連通させる。流入管(4)と隔壁(3)の下端との間には沈澱室(1)と消化室(2)とを連通させる水路(6)を形成し、流入管(4)の上端は通氣孔に依り消化槽外の大氣に連通させる。而して沈澱室(1)には沈澱水排除管(7)を接続させたものである(圖-7)。

急速沈殿剤の製造法

(特許第 156172 號 發明者)
(特許権者) 利山崎潤雄

炭酸ソーダ飽和溶液と珪藻土を混合して泥状となし、加熱乾燥し更に高温を加へ冷却後微粉末としたものに微粉末のベントナイトを混和したものを主成分とし尙之に石灰を混和して製造するのである。之を水に投下すれば、直に珪酸石灰及含水珪酸アルミニウムの石灰鹽を主成とする凝集力強大で沈澱速度の大(約六分の一の時間)なるフロックを形成し得たと、發明者は稱してゐる。

土木建築用竹材の製法

(特許第 156553 號 發明者(特許権者))
(素山 守・片岡健二)

青竹を剝削して得た竹條にて竹綱又は竹筋等を組成し、之を殊更に濃厚苦汁に浸し、乾燥し、次に澱液に浸し乾燥し、最後に殊更に稀薄なる珪酸ソーダ液に浸し乾燥するのである。斯くすれば竹材に鹽化マグネシウム澱及珪酸ソーダを順序よく密着し、以て輕量強靱耐水及防腐性を保有せしめる事が出來ると謂ふ。