

# 論 說 報 告

第 28 卷 第 10 號 昭和 17 年 10 月

## 鐵道線路整備方法の研究 (其の I)

正會員 小 林 勝 索\*

### 目 次

第 I 編 序 論	第 III 編 理論の實施と其の成績
第 1 章 鐵道保線及線路整備の意義	第 1 章 現場實施の概況
第 2 章 線路整備の使命と重要性	第 2 章 軌道検査規程の改正
第 3 章 我が國線路整備技術の變遷	第 3 章 現場員の指導教養
第 1 節 第一期時代	第 4 章 動搖防止の實例
第 2 節 第二期時代	第 5 章 「立體保線」用測定器具器械類
第 3 節 第三期時代	第 1 節 概 説
第 4 章 現行線路整備方法の吟味	第 2 節 振 動 計
第 II 編 本 論	第 3 節 鋼樁に依る車輛動搖測定方法
第 1 章 線路整備の本質	第 4 節 動搖箇所標付器
第 2 章 線路整備の目標	第 5 節 軌條移動量測定器
第 3 章 線路整備上より見たる車輛動搖の 驗測	第 6 章 實施に伴ふ保守作業の變化
第 4 章 列車動搖と線路保守の關係	第 7 章 動搖防止の成績
第 1 節 安全限界に於ける車輛の受ける 加速度の算出	第 8 章 「立體保線」の効果
第 2 節 危險點に於ける車輛の受ける加 速度の算出	第 9 章 「立體保線」に對する反響
第 5 章 各車輛別動搖の算出	第 10 章 結 語
第 6 章 動搖防止を主體とする線路保守の 基準	附 車輛の動搖と軌條踏面との關係
第 7 章 軌道外觀上の狂に對する保守限度 の吟味	緒 言
第 8 章 靜的狂整正の合理化	車輪磨耗の實狀と動搖との關係
	車輪の磨耗に由る車輛の動搖
	車輪の磨耗に由る動搖の防止對策
	結 語
	參考文獻

### 第 I 編 序 論

#### 第 1 章 鐵道保線及線路整備の意義

鐵道が旅客貨物の輸送業務を遂行する爲めには種々の設備が必要であり又之等の設備は常に使用上の萬全を期して完備されなければならない。此の様な鐵道經營の根幹を爲す輸送設備即ち線路建造物保安設備並に附帶用地を維持管理する業務を一般に「鐵道保線」と總稱せられ、其包含する範圍は頗る廣汎多岐に互つて居る。今其の一部である處の線路維持管理の部門に於ける技術的業務の内容を大別すると

\* 鐵道局技師 札幌鐵道局保修課長

線路構造規格に関する技術

線路整備の技術

の 2 項に分類される。

第 1 項は線路の構造規格をして列車運轉と相對的な強度を保たせることを目標とする技術であつて線路強度及構成材料等の力學的保全對策は此の範疇に屬し、近來軌道力學として組織的な科學形態を備へ來たつたものは概してこの部門に屬する事項が多い。

第 2 項線路整備とは前項技術を母體として線路を整體的に護り保つ技術である。

従つて創設した形を其儘維持する許りを能事とするのではなく更に列車の運轉に對する適性を向上させることも、この技術の重要な積極面である。

構成規格が如何に完備した線路でも運轉路盤等の條件に對應した整備の技術を加へなければ列車の運轉に至適した線路とは云ひ得ない。建設開業初期の線路が開通後尙兩三年の間局所要所に應じた整備作業の洗練を経て漸く既成線としての實質を備へ面目を施すに到るのはこの例である。

従つて保線の現業機關に於ける線路保守作業は凡てこの部門に屬し、第 1 項の技術は線路整備作業の完遂に依つて初めて其の眞價を發揮され得る譯である。

## 第 2 章 線路整備の使命と重要性

鐵道が交通機關としての使命を全うする上に於て、列車運轉の安全保證は絶對的の必要條件であり之れが確保は一に線路整備技術の双肩にかゝつて居る譯である。

然も線路整備の業務は水力發電の導水設備の様に、建設工事の終了を以て完了するものではなく、又 1 回の修理に依つて爾後數年を安穩たり得べきものでもない。日夜間斷なき自然力及疾走する列車荷重の衝撃に因る破壊に對抗し之に打勝つて行かねばならない反覆作業である。

特に我が國有鐵道は狹軌間なる爲め列車運轉上の安定度少く其の破壊率又大なる爲め、線路整備の必要は特に重視されねばならない問題である。自然力の破壊は姑らく措き現時の國有鐵道に於ける運轉條件より見るも

機關車最大軸重	15.5 t
同最大總重量	80 t
最大速度	95 km/hr

の狀態であつて之が衝撃の影響又思ひ半ばに過ぐるものがある。

茲に於て線路構造強化の必要が生じて來るのであるが鐵道自體が一種の企業である以上、線路強化に要する經費も經營全般の收支に調和せしめる必要があり、其處に一定の經濟的抑制を餘儀なくされる。

斯くて限られたる人員と資材を運用して列車運轉の絶對的安全保證を確保するのが、線路整備技術の使命であり、又實務の重要な所以でもある。而して之が管理を委ねられて居る分野は非常に大きく、之を國有鐵道の現況に就いて見るに昭和 15 年度末に於ける本線軌道延長は 00 000 km, 側線軌道延長 0 000 km, 合計 00 000 km に及び然も氣象地勢上の惡條件と狹軌間と云ふ、力學的な拘束の下にある爲め整備技術の育養に俟つものが多い。之が整備に關係する従事員は約 00 000 名、内線路工手長及線路工手等の現場作業員は約 00 000 名を占めて居る。

又整備に要する補修材料の主なるものゝ年間使用量は、鐵鋼約 00 000 t, 枕木約 0 000 000 挺に及び、之等件費及材料費の總額は 1 億 2 千萬圓の巨額に達する。

以上整備に要する各項の數字に依つて窺はれる如く、線路整備は鐵道經營上の大きな消費部門であつて之が技術の運用如何は人的物的資源の消費節減に大きな影響を及ぼすものであるから、其内容に對しては慎重に科學的吟味を加へる必要がある。

斯様に線路整備は凡ゆる方面に重要な關聯を持つものではあるが、兎角一般に其の重要性を認識されない憾がある。

この事は線路整備業務の内容が一般土木工事の施工例へば停車場諸設備の改良建設等に比べ極めて基礎的なること、内容又現在科學の未知的複雑さが潜在し、次第に一般の視界から遠ざかつたものと思考される。

以下之が全貌を検討し其改善策を述べて斯界發達の一助とし度い。

### 第3章 我が國線路整備技術の變遷

今日の線路整備技術を検討するに當つて先づ斯界技術が鐵道の創設以來如何なる経過を辿つて來たかを顧み度いと思ふ。

我が國の鐵道は明治5年5月7日(皇紀2532年)品川・横濱間の試運轉開始に依つて創始せられ茲に70年の歴史を閲したのであるが、この間に於ける線路整備規準の制定、改變及之れが現場作業に實施の狀況等に依つて考察すると大體次の3期に大別される。

即ち第1期は明治5年(皇紀2532年)の創設より明治44年(皇紀2571年)迄の間に於ける主として列車運轉上の危險防止又は不安除去を主觀とした整備を施行した時代であり、第2期は明治45年(皇紀2572年)より大正5年(皇紀2576年)頃に到る間で整備基準を統一して漸く其の外形を整へ初めた期間である。第3期は大正6年(皇紀2577年)頃以降今日に至る期間で線路の外観上の狂量を整備の對照とした時代である。

#### 第1節 第一期時代

##### 1. 一般概況

前述の様に我が國鐵道の濫觴は明治5年(皇紀2532年)新橋横濱間29kmの運轉開始であるが當時の我が國には鐵道技術に關する智識なく凡て技術上の樞機は外人の手に成つたものゝ様である。

我が國鐵道の重大懸案として今に遺つて居る線路軌間1.067mなる狹軌間採用の經緯を見るも明治3年(皇紀530年)7月29日付にて英人ホレンソ・ネルソンレー(H. Nelson Lay 我が國鐵道建設基金起債委託者)より建築師長エドモンド・モレル(我が國鐵道建設の技術的指導者、明治3年3月來朝)宛線路軌間は3'-6" (1.067m)と爲す旨指示して來たのに對し、當時の我が國情は線路の經濟的延伸を急務とした爲め、之を其儘採用したものの如く線路構造上最も根本的な規準決定も斯様な狀態で其他諸般の規準は凡て顧問外人の自由裁量に依存して居た様である。

創設當時の軌道構造は記録に依ると

軌 條	重量 1 碼當り 60 封度 (1m 當り 30 kg)
	長 24 呎 (7.315 m) 鍊鐵製雙頭軌條
列車運轉速度	約 33 km/hr
機關車最大軸重	8.79 t

の狀態で斯様な搖籃期は其後10年餘りも持續し、線路の増伸も亦遅々として進まず明治15年(皇紀2542年)の全國總延長は漸く185kmに過ぎなかつたのである。

次いで明治 16 年 (皇紀 2543 年) 初めて私設鐵道線路の創設を見爾後其の増加目覺しく、軌道延長は長足の延伸を示すに到り明治 22 年 (皇紀 2549 年) 全國線路延長 1 000 哩 (1 069 km) 祝賀會が開催された。

然し乍ら技術的には未だ搖籃の域を脱せず只從來外人の占めて居た指導的地位が漸次邦人の手に移行され自主獨往の緒に就きたると、明治 16 年 (皇紀 2543 年) 重量 1 m 當り 30.5 kg (1 碼當り 61.5 封度) 長 9.144 m (30 呎) の平底鋼軌條を國鐵の基本として採用するに到つた事に稍々其の進歩を見るのみの状態であつた。

斯る情勢の裡に明治 25 年 (皇紀 2552 年) 鐵道敷設法が公布せられ從來無統制に増設し來つた線路延伸の將來に計畫的統制が加へられると俱に技術的にも一大進展の階梯を劃した。

即ち爾後明治 40 年 (皇紀 2567 年) に到る 15 ヶ年間は線路構造上の規準制定時代とさへ見られ、先づ根幹を爲す鐵道建設規程の制定を見たのを初めとし

土工及縦截面曲線定規

枕木仕様及配置基本

曲線に於ける軌間の擴度及軌條の高度整備緩曲線敷設方法

分岐器定規

等の規準が相次いで成文規程化せられたのである。

更に明治 40 年 (皇紀 2567 年) 鐵道國有法が實施せられ線路延長 4 528 km の私設鐵道を買収して茲に 7 151 km の國有鐵道の出現を見、國鐵の發展的基礎が確立せられた譯である。

## 2. 線路整備狀況

線路整備技術の母體となるべき構造上の基準が明治 40 年 (皇紀 2567 年) 頃に到つて漸く整へられた状態で、第 1 期時代の線路整備に對しては何等統一的な規準規程の制定せられたもの無く尙當時の記録に乏しく其の狀況の詳細を知るとは困難であるが、現在殘つて居る唯一の資料たる線路關係従事員に對する服務規程の内容に依つて大體の動向を推察して見ると次の通りである。

先づ最初に制定された規程として明治 20 年 (皇紀 2547 年) の營業線路従事員服務規程中に修路掛ガンガ、プレートレーヤ等の職務なる項目がある。

この項目は全 56 箇條より成り内容の大部分は運轉合圖方式、トロリー使用上の注意等の様な運轉保安上の事項が多いのであるが線路整備に關係した條文を抄録すると次の通りである。

### 第三百九十五條

軌道ノ修理ニ従事スル「プレートレーヤ」及人夫ノ各組ニ「ガンガ」1 人ヲ置クベシ (以下略)

### 第四百十八條

軌道ヲ上ルトキハ 1 回ニ 2 吋以上ヲ上グベカラズ、又少クトモ 10 間ヨリ短カハラザル間ヲ勾配ノ急變ヲ起サマル様ニ上グベシ

又「レール」ハ兩側トモ同時ニ平等ニ上ゲ而シテ列車ノ進行スル方ニ上リヲ付ケ、又曲線アル處ハ最モ注意スベシ「バラスト」ハ「レール」ノ中間ニ於テ「レール」ノ高サヨリ 3 吋以上堆積スベカラズ成ルベク線路ノ外部或ハ兩線ノ間ニ堆積スベシ

### 第四百二十條

各「ガンガ」ハ毎朝七時前及夕刻退務ノ前受持區域ヲ巡回シテ「キー」其他弛ミタル「フハツセニング」ヲ締メ直シ軌道ヲ檢査シテ其水準幅員及繼目ノ景狀ヲ調ベテ修理スベキ所ヲ標シ若シ不完全ニシテ至急ノ修繕ヲ要

スルコトアレバ速ニ着手スベシ

各「ポイント」及「クロツシング」ハ精密ニ検査シ若シ要用ナレバ整理スベシ (以下略)

#### 第四百二十六條

各「ガンガ」ハ其受持線路ヲ障礙ナク且安全ナラシムベシ而シテ構理ハ善ク修理シ萬一線路内ニハ其他畜類ノ立入ルコトアレバ直チニ逐退ケテ其事狀ヲ修路掛或ハ主任技手ニ届出ベシ

#### 第四百二十七條

「ガンガ」ハ「チェーヤ」「レール」「スリーパ」其他ノ物品ニ毀損アレバ速ニ軌道ヨリ取除キ完全ナルモノト取換ユベシ (以下略)

#### 第四百三十五條

各「ガンガ」ハ其受持線路ヲ巡回スルトキハ「キー」「ナツト」「バツキング」「ゲージ」鐵植ト「スパナー」ヲ携帯スベシ

#### 第四百三十六條

「ガンガ」「プレートレーヤ」及人夫ハ運輸ノ便利及安全ノ爲メニ要用ナルトキハ何時ニテモ速ニ其補助ヲ爲スベシ

#### 第四百三十八條

各「ガンガ」ハ屢々本線「サイデング」及「ポイント」ノ幅員ヲ調査シテ常ニ差違ナカラシムベシ

註 「ガンガ」Ganger 線路工夫組頭ノ意

「プレートレーヤ」Plate-layer 線路工夫ノ意

「キー」Key 楔栓 (クサビセン) ノ意

「フハセニング」fastening 締メ金具ノ意

「チェーヤ」Chair 鐵履ノ意

次いで明治 33 年 (皇紀 2560 年) に鐵道係員の職制が制定され、更に新職制に對する服務規程が公布された。今線路工夫服務規程の裡から線路整備の關係事項を抜萃して見ると下記の通りである。

第一條 線路工手ハ保線手及保線助手ノ指揮ヲ受ケ軌道工事ニ従事シ線路ノ安全ヲ保持スベキモノトス

第二條 工夫長ハ常ニ線路ヲ巡回シ軌道ノ状態ヲ觀察シ必要ニ應ジ其ノ修繕ノ箇所及方法ヲ組頭以下ニ指示スベシ

第五條 組頭ハ工手ヨリ三十分前ニ出務シ丁場内ヲ巡視シタル後工夫ト共ニ豫定ノ工事ニ従事スベシ。終業ノ際ハ丁場内ヲ巡視シ翌日ノ工事を豫定スベシ

第六條 工夫長及組頭ハ線路ノ勾配及曲線ノ半徑軌間ノ擴度及外方軌條ノ高度等ヲ熟知スベシ

第七條 工夫長及組頭ハ特ニ左ノ事項ヲ注意調査シ缺點アルトキハ直ニ之ヲ修理シ材料ヲ要スルモノハ保線手ニ請求スベシ

軌間ノ整否

軌道ノ方位及水準ノ整否

曲線ニ於ケル軌間ノ擴度及外方軌條高度整否

轉轍器及轍叉ノ完否

軌條ノ損傷

軌條接合及枕木等ノ緊結ノ完否

枕木及木桁等ノ腐朽

信號機ノ完否

第二十五條 工夫長及組頭ヲ除ク外工夫ハ保線手ノ定ムル所ニ從ヒ順次夜中線路巡檢ニ従事スルモノトス

以上本時代の線路整備状況を知る唯一の記録的資料として作業員の服務規程の變遷を挙げたのであるが、尙當時現場作業に従事した関係者に就いて其状況を質し之を總括すると次の様である。

概して本時代の線路は全國的に見て建設直後の創設線多く従つて路盤の沈下に依る軌條面低下箇所修理の様な列車運轉の不安を除去することを唯一の目標として進んで來た様である。

當時長大なる隧道橋梁等の特殊建造物に對して專屬警戒員を配置したこと、全線を通じて毎日線路の夜間巡檢を施行したこと等もこの觀念の一證と考へられる。

従つて現場作業員の線路整備に對する風潮は線路の低下箇所の扛上、道床砂利の搗固め、軌道の通り整正が其の全部である様にさへ考へられて居た様である。

線路整備に對する斯様な觀念は其後線路状況の安定を見るも依然として持續されたのであるが當時の車輛荷重及運轉速度に對し軌道の負擔力は充分な餘裕を持つて居た爲め整備技術が安閑とした保守的馴致を續けても運轉保安上には何等の支障を見なかつた様である。

斯様に本第1期の線路整備に對しては統一的な規程なく僅かに整備の對照とすべき注意事項を挙げて居た程度で軌道外觀上の狂量に對しても寸法を限定して修整を強制する様なことは無く、各現場作業員の自由裁量として居たのである。

## 第2節 第二期時代

明治終末に至つて我が國鐵道の幹線及主要連絡線の建設漸く成り明治45年(皇紀2572年)には東京・下關間に特別急行列車の運轉を見るに到つた。

従つて使用機關車も逐年大型重量形式の採用を見明治5年當初の最大機關車軸重8.79tが大正2年には9600型式の採用に従ひ最大軸重13.77tとなり線路整備の強化改善は第一期時代の様に軌道の負擔力に餘裕のあつた時代と異り必然的に問題となつて來た。

然るに線路整備の程度は未だ第一期時代と同様に各現場の自由裁量に委ねられ且つ國有鐵道全延長の60%が私設鐵道の買収直後であつた爲め整備状態に統一的な基準なく保守程度も區々たる状態であつた。

依つて先づ之等の整備状況を一定基準の下に統一するの必要を認め明治45年(皇紀2572年)初めて軌道整備規程の制度を見た。

本規程は曩に建設規程に依つて定められた線路構造上の基準を基として、更に軌道各種施設の設置標準施設方式を補足すると共に之等施設の保守を如何なる程度に維持すべきかを規定したもので内容の主なる項目は次の通りである。

1. 軌條相互の接續方法及其注意
2. 軌條接目の遊間量
3. 磨耗軌條の更換限度
4. 軌條支材の施設方法
5. 枕木類の規格配置員數配置間隔
6. 道床砂利の規格及敷設形状並補足限度
7. 軌間擴度高度の付け方及狂の許容限度
8. 車輪の防護施設

今之等の條項の内線路外觀上の狂量の許容限度を限定した條項を挙げると次の通りである。

第三條 軌道ノ軌間ハ規定ノモノヨリ 1/4 吋以内ノ増伸 1/8 吋以内ノ減縮ハ之ヲ整正セザルコトヲ得

第四條 曲線外軌ノ高度ハ明治 41 年 9 月達第 438 號規定ノモノヨリ 1/8 吋以内ノ増減ハ之ヲ整正セザルコトヲ得

第二十二條 「バラスト」ハ枕木ノ厚サノ 1/3 ヲ露出スルニ至リタルヲ限度トシ「バラスト」ヲ枕木上面迄補足撒布スルモノトス

第二十四條 並枕木ノ配置ハ附屬圖表第 4 號枕木配置圖ニ準ジ如何ナル場合ト雖モ最大中心距離ハ各所定ノモノヨリ超過スヘカラサルモノトス

第二十八條 局所長ハ本規程施行細則ヲ定メ報告スヘシ之ヲ變更シタルトキ亦同ジ

又本規程ノ施行細則として各地方局毎に更に細部ノ基準を制定されたのであるが一例として西部鐵道管理局制定にかゝる軌道整備規程施行細則を瞥見すると

第一條 軌道ヲ構成スル各部ハ常ニ規程ノ形狀及狀態ヲ保タシメ且ツ排水其ノ他軌道保存上關係ヲ有スル諸設備ハ細心注意シテ之レガ完全ヲ期スベシ

第三條 軌道ノ軌間及曲線ニ於ケル外軌ノ高度ハ軌道整備規程第三條及第四條ノ限度マデハ修理ヲ猶豫スルコトヲ得ルモ當該箇所ニ於テ作業スルトキハ規定ニ遵ヒ整齊スヘシ

第四十四條 線路施工基面ハ所定ノ高さ幅及兩側斜面ノ勾配ヲ保タシムルニ注意スヘシ

築堤ニ於ケル路面ノ高さ 3 吋以上低下シタルトキ又ハ路面ノ一側ニ於テ 6 吋以上減縮シタルトキハ修理ヲ要ス (以下略)

大體以上の様な内容を以て我が國最初の整備基準が制定せられ漸次現場作業へ浸透すると共に全国的な整備統一へと進んだのである。

### 第 3 節 第三期時代

大正 5 年 (皇紀 2576 年) 頃を階梯として現今迄の本第三期時代は軌道整備技術が線路の外観上の狂修整を目標とする形態に進んだ時代である。

即ち大正 5 年 (皇紀 2576 年) 頃に到り軌道整備規程の勵行徹底を期す爲め、各現場業務機關の監督者に依つて隨時規程違背の有無を自治監査する方法が採られた。

所謂「軌道検査」の濫觴であつて、線路を踏査して軌道の外観上の狂状態を調査し、狂量に比例した減點率で各作業班毎の得點を求め作業々績の表彰及督勵に資する制度である。

施行初期の採點方法を例示すると表-1 及表-2 の通りであつて、この制度を始められて以來兎角低迷の域を脱しなかつた整備技術が外形上急速に統一された效績は大なるものがあつたのであるが、又其の採點方法を軌道外観上の狂の多寡に依つた爲め現場作業の實體は之等の狂整正のみに集中されるの誤謬を派生したことは否めない事實である。

一方軌道整備規程は明治 45 年 (皇紀 2572 年) の制定以來各地方管理局毎の施行細則を加へ、軌道整備の基本規程とされて來たのであるが、大正 12 年 (皇紀 2583 年) に到つて更に之等を統一するの必要を認め、規程並に各局細則を併合整理して新に軌道整備心得と改稱された。其内容は全 141 條より成り大體に於て舊規程に各地方局の施行細則を加味して更に整備の細目統一を目指したものであるが舊規程に制定されて居た軌間及曲線高度の狂量の許容限度を削除し、

#### 1. 枕木の配置間隔

#### 2. 軌道當り枕木の喰込量

表-1. 線路検査採点内規 (大正5年大鐵局福知山保線事務所制定)

取調事項	採点方法	検査度数	減点割合
軌間の増伸	曲直に關せず 1/8 吋迄許す	検査場所 5ヶ所	1ヶ所に付 1點
軌間の減縮	同上 1/16 吋迄許す	"	"
高度	増減 1/8 吋迄許す (直線の水平を含む)	"	"
通り及高低	{目通り上(延長7鎖)中(延長5鎖)下(延長3鎖) の三種に依り採点す	認定	認定
直線方向	曲線の斷折を含む 同上	"	"
曲線圓度	認定	釘場 15ヶ所	1ヶ所に付 1點
軌條接目	接目鉸折損	"	1枚に付 5點
遊間不揃	盲目連續 3ヶ所迄許す 過大 1/2 吋以上減点	"	1ヶ所に付 1點
左右接目不揃	認定	"	認定
犬釘打方不正	"	"	5本に付 1點
犬釘浮上り	浮上り量が 8 番鐵線を挿入し得るもの	"	"
犬釘毀損	認定	"	1本に付 2點
犬釘折損及脱漏	"	"	1本に付 5點
枕木配列不正	"	"	認定
不良材	"	"	1丁に付 3點
枕木喰込	軌條底邊迄許す	"	5ヶ所に付 1點
枕木の犬釘孔手入	認定	"	10ヶ所に付 1點
枕木上掃除	"	"	認定
軌條支材不正	"	"	5ヶ所に付 1點
" 毀損	"	"	1ヶ所に付 1點
接目鉸用ボルト折損脱漏	"	"	1ヶ所に付 5點
ボルトのクロス	"	1 停車場 4ヶ所	認定
尖端動作	{轉轍趾端部より 4 呎のヶ所に於て不密着 1/8 吋以上 のもの又はハンドルを上げ不密着となるもの	"	1ヶ所に付 1點
トングレール	認定	"	1對に付 1點
接目鉸整備	"	"	1本に付 1點
ボルトの欠除	"	"	3本に付 1點
同上弛緩	"	"	1ヶ所に付 1點
雙動機其他附屬物手入	"	1 停車場 4ヶ所	"
クロッシングの整正	"	"	"
ガードレール整正	間隔 1 <sup>7</sup> / <sub>8</sub> 吋以上 1 <sup>3</sup> / <sub>4</sub> 吋以下のもの	"	"
信號機	認定	認定	認定
同上諸金具不完全	"	"	"
導線設備	"	"	"
本柱手入	"	"	"
リバー手入	"	"	"
聯動機	働桿手入, 切缺塗色	"	"
扉内掃除	認定	"	"



表-1. (續 き)

取 調 事 項	採 點 方 法	檢 査 度 數	減 點 割 合
排水の手入	認 定	認 定	認 定
ホーム手入	〃	〃	〃
ボルト弛緩	{「アンチクリパ」及「フックボルト」藥材「ボルト」を含む	〃	〃
道床	搗き固め不完全(踏音不良の程度)	〃	〃
砂利取扱	認 定	〃	〃
砂利篩分	〃	〃	〃
泥土噴出	〃	〃	〃
側溝	深さ1呎以上とす	〃	〃
側溝手入不完全	認 定	〃	〃
橋梁溝橋の保守	袖石垣の手入草取を含む	〃	〃
同上掃除	認 定	〃	〃
路整	高さ1呎3吋以上とす	〃	〃
雑草刈拂	認 定	〃	〃
肩芝の不備	〃	〃	〃
伏樋	手入れ及掃除	〃	〃
踏切保守器具	認 定	〃	〃
枕木年號記號	手入れ掃除	〃	〃
	認 定	〃	〃

表-2 線路丁場成績審査標準(大正11年大鐵局湊町保線事務所制定)

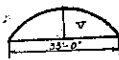
番 號	科 目	満 點	測 定 ヶ 所 數	1ヶ所 減 點	摘 要
1	軌道通り	100	10	10	延長50節を測り直線部にありては1/8吋以上、曲線部にありては差Vの1割以上相違あるヶ所を50節毎に減點す <div style="display: flex; align-items: center;"> <div style="margin-right: 10px;"> <math>V'</math>を測り平均せる <math>V, V'</math>の差                 </div>  </div>
2	線路に沿ひたる軌條面の高低の差	100	10	10	延長50節毎に水平又同は同一勾配線より1/4吋以上高低の差あるものを減點す
3	軌 間	100	10	10	軌條接目及中央部を測り1/8吋以上狭きか1/4吋以上大なるヶ所を減點す
4	兩軌條水準並に高度	100	10	10	軌條接目及中央部の水準を検査し規定より1/8吋以上の差あるものを減點し1/4吋以上差あるものは1ヶ所毎に2倍減點す
5	軌條接目及接目板	80	20	4	接目遊間にして1/32吋厚鐵板を通し得ざるもの及1/2吋鐵板を通し得るもの又左右軌條目違には直線部にて2吋曲線にて5吋以上差あるもの又は接目板の折損せるものを減點す
6	接目ボルト及ロックナット	30	15	2	接目ボルトの弛緩せるもの又はロックナットの脱失せるものを減點す。ボルトの脱落せるものは2倍減點す

表-2. (續 ぎ)

番號	科 目	満點	測 定 ヶ所數	1ヶ所 減 點	摘 要
7	犬 釘	80	80	1	犬釘の折損打漏れは 2 點を浮上り 1/8 吋以上軌條底と犬釘腹との間隔 1/16 吋以上のも新規更換枕木に對しては打方位置枕木縁より 2 吋乃至 2 <sup>1</sup> / <sub>2</sub> 吋ならざるものは 1 點を減點す
8	レールブレース	50	25	2.	チヨック木の軌條頭軌條腹何れも密接せず其間隙 1/16 吋以上なるもの枕木突き込み不充分にして其效力なきもの又は取付數不足なるものを減點す
9	枕 木	100	50	2	折損埋木不良埋木なきもの配列割の 2 吋以上差あるもの反對側軌條内側にて 3 吋以上斜になり居るもの又は喰込み 1/2 吋以上にして削りあらざるものを減點す
10	道床砂利	100	10	10	 延長 50 節毎に $\alpha$ 寸法を測り平均寸法より 2 吋以上の差あるヶ所節分不良及枕木上面より砂利高き所は延長 1 鎖毎に枕木周圍泥土噴出せるものは枕木毎に減點す
11	搦 固 め	100	40	3	クロバーにて検査し枕木下搦固の不良なるもの軌條底と枕木面との間隙に 1/16 吋以上の鐵板を挿入し得るものは減點す
12	施工基面	60	10	6	 延長 50 節毎に $\alpha$ 寸法を測り平均寸法より 3 吋以上差あるもの軌條面より施工基面迄 1 呎 6 吋以上 1 呎 0 吋以下なるヶ所延長 1 鎖毎に 1 ヶ所分減點す
13	橋梁溝橋	60	3	20	橋臺橋脚並に袖石垣の掃除不良なるものはヶ所毎に枕木パッキング取付不良又は腐蝕せるものは枕木毎にフックボルト取付不良のものは 4 點脱落せるものは 20 點減點す
14	伏 樋	40	5	8	内部及川上川下の掃除不良なるものを減點す
15	築堤切取保存の狀態	40	適 宜		築堤法層及切取下部内 1 呎 6 吋以上草刈り取りなきものは延長 1 鎖毎に 10 點減點す
16	側 溝	30	"		掃除不良なるもの延長 1 鎖毎に 8 點を減點す
17	踏 切 道	30	3	10	踏切板張り方不具合門扉の不具合又は護輪軌條取付不良なるものを減點す
18	停車場構内排水並掃除	30	適 宜		
19	轉轍器並に轍又及標識	100	4	25	尖端軌條不密着閉閉器並に標識取付及着色不良軌間一般軌道と同斷にして規定によるものと差あるヶ所毎護輪軌條溝幅 1 <sup>1</sup> / <sub>2</sub> 吋乃至 1 <sup>3</sup> / <sub>4</sub> 吋ならざるもの何れも 1 ヶ所毎 5 點其他の附屬品にして缺漏せるもの又は弛緩切損せるものは 1 品毎に 1 點減點す
20	信號機(第二種聯動機)	30	2	15	附屬品の缺漏せるもの弛緩せるもの着色不良なるものは 1 品毎に 1 點簡單なる調度のためならずして動作の不良なるものは 1 品毎に 2 點減點す
21	諸 標	10	10	1	建方不正脱漏文字不鮮明, 用地杭共減點す
22	器具及材料整理	50	適 宜		器具の手入整頓掃除並に備付品具備せざるものは 1 品毎に 2 點減とし計 20 點満點とし材料は隨修並非常用品にして整頓及使用數書留方等完全なるものは 30 點満點とし適宜採點す

表-2. (續 き)

番 號	科 目	満 點	測 定 ヶ 所 數	1 ヶ 所 減 點	摘 要
23	トロッター及置場状態	30	適	宜	トロッター置場雨覆鎖錠法手入方制動機不良なるものは何れも 10 點宛減點す
24	第一種聯動機	50	"	"	双動機につき調査すパイプキヤリーの位置据付不完全なるもの鐵管接手不良なるものクランク及リバー取付弛緩せるもの 1 ヶ所毎に 5 點其の他附屬品取付不良及欠漏せるものは 1 品毎に 1 點を減點す
25	平 素	500			<p>平素の勤務振り 150 満點</p> <p>線路状態鑑査 250 満點 100 満點</p> <p>衛生品行工手融和 100 満點</p> <p>保線係員の失策による事故トロッター事故の如き其期間内にあるときは失格とす又事故欠働は 1 人 1 日につき 1 點減とするも 欠員補充なきものは 1 人 1 日につき 1 點付加す補充人夫は定員と見做す</p> <p>1. 線路状態最も困難なる線路を有するものより 6 階級に區分し最困難なる丁場を 100 點とし順次 90, 80, 70, 60, 50 點と査定す</p> <p>2. 丁場を通して不良枕木連續せる個所 1 鎖間と枕木良好なる 1 鎖間に於ける不良枕木數との差 3 挺以内なれば 50 點とし 1 挺を増す毎に 5 點を減す</p> <p>3. 道床の最大量と最小量 (1 鎖間) の差 0.3 立坪以内を 50 點とし 0.1 立坪毎に 5 點を減す但し立坪は平均断面法にして曲線部は内軌の高さと底幅を標準とす</p> <p>4. 諸建物の手入に排水掃除の状態により最上 50 點とし順次認定により減點す</p>

備 考 側線を審査するときは何れも減點標準は本線の 1/2 とす又 1 科目の減點數滿點より大なるときは其科目を 0 點に止む

3. 道床砂利不足による枕木の露出限度

4. 施工基面の幅

の様な線路整備上間接的な項目に對する許容限度のみを特定することに改められた。

之は線路の外観上些少の狂量と雖も整正するを原則としたもので當時に於ける軌道整備の根本理念に出發したものと思考される。

次いで大正 13 年 (皇紀 2584 年) メートル法の實施に伴ひ部分的の改定を見たのであるが線路整備の根本觀念には變りなく、整備作業の動向は外觀上の狂を最小限ならしめることを理想とする軌道検査の成績向上を目指して進んだ。然も從來の狂測定は 1/8 吋の單位として居るのであるがメートル法の實施に伴ひ mm 單位を以て測定することゝなつた爲め狂量そのものは大體従前通りの場合でも、單位の絕對値に引摺られ益々微細な狂をも修整する傾向を辿つたのである。

斯くて軌道検査の制度は軌道整備の成績を左右する推進力として重要視され、從來幹部の據金に依つて表彰して居た本制度に對し、大正 15 年 (皇紀 2586 年) に鐵道省達を以て優良丁場表彰規程が制定され鐵道局長より

省費を以て表彰するゝ事となつた。

其内容を抄録すると次の通りである。

優良丁場表彰規程抜萃

第一條 鐵道局長ハ保線従事員ノ技術向上及業務ノ改善ヲ圖ル爲メ、優良ナル丁場ヲ選定シ之ヲ表彰スルコトヲ得

第二條 優良丁場ノ選定ニハ左記諸點ヲ考慮スルコトヲ要ス

- 1. 線路保守状態ノ良否
- 2. 諸建造物維持ノ良否
- 3. 作業方法ノ良否
- 4. 線路要材使用ノ適否
- 5. 保修費用ノ多寡
- 6. 責任事故發生ノ多小

第六條 本規程ノ施行ニ關スル細則ハ鐵道局長之ヲ定メ、鐵道大臣ニ報告スベシ、之ヲ變更シタルトキ亦同ジ  
次いで昭和 4 年 (皇紀 2589 年) に建設規程が根本的に改正され、從來劃一的に制定されて居た線路構造上の

表-3. 軌道整備上許容せらるゝ狂量限度

昭. 7. 10. 14. 達第 798 號 軌道整備心得  
昭. 8. 3. 3. 達第 110 號 簡易線軌道整備心得

制定

(寸法の單位は mm とす)

軌道狂の種別		本線路				側線	
		甲線	乙線	丙線	簡易線	甲乙丙線	簡易線
軌間	増	7	7	7	7	7	7
	減	4	4	4	4	4	4
兩側軌條の水準	直線及半徑1600m以上の曲線ヶ所	4	4	6	6	6	6
	曲線ヶ所	6	6	8	8	8	8
軌條前後高低	軌條1本長に對し	5	5	7	9	7	9
軌道の通り軌條1本長に對し	直線及半徑1600m以上の曲線ヶ所	5	5	7	9	7	9
	曲線ヶ所	8	8	10	12	10	12
枕木中心間隔	軌間内軌條底位置の狂	40	50	60	70	60	70
枕木直角	同上	30	40	50	60	50	60
道床の減耗	枕木露出寸法	30	40	50	60	50	60
分岐器轍又部間軌	増	5	5	5	5	5	5
	減	3	3	3	3	3	3

分岐器轍又部鼻端軌條と護輪軌條輪緣路側の間隔

1020~1032 の範圍内

備考 1. 本線路とは列車運轉に常用する線路を謂ひ、側線とは本線路に非ざる線路を謂ふ。

註 1. 列車とは停車場外の本線路を進行する目的を以て仕立てたる車輛又は車輛列を謂ふ。

2. 甲線とは幹線と認むべきもの又は運輸量特に大なるもの。

3. 乙線とは準幹線若くは主要なる連絡線と認むべきもの又は運輸量大なるもの。

4. 丙線とは主要ならざる連絡線又は地方線と認むべきもの。

5. 簡易線とは主要ならざる地方線と認むべきもの。

基準を廢して、線路規格に甲、乙、丙 3 種の段階を付け、線路の重要度に應じた基準を適用して、建設費は基より改良費事業費等の運用を合理化することとなつた。従つて軌道整備心得もこの趣旨に則り、線路等級に應じて整備程度に寛嚴の差を付けることとなり昭和 7 年（皇紀 2592 年）に劃期的な新軌道整備心得の制定を見た次第である。其變革の要旨は

1. 軌道外觀上の狂は微細な狂と雖も修整するを原則としたことには變りないのであるが、狂量が或程度以下の場合、其修整を容赦すると同時に、此の程度を超過する狂は修整を強要する方式を採つたこと。
2. 建設規程の根本精神に基き、線路の重要性に應じて軌道整備の標準に段階を付け、本心得の經濟的實施を圖つたこと。

大體以上の様な趣旨に依つたものである。

更に昭和 8 年（皇紀 2593 年）には線路等級中に新に簡易線の等級が設けられた。

之等の新規程中に軌道保守上の許容限度として寸法を明示して居る條項を表示すると表-3 の通りである。

線路保守上の主體を爲す整備心得に前述の様な變革を見た爲め、軌道検査の採點方法も之に應じて改定を見、整備心得の許容限度より更に嚴格な減點限度を適用する様になつた。

軌道外觀上の狂量を最小限ならしめることを理想とした當時の觀念が、この改定にも見られるのであるが、一面線路外觀上の狂が全般的に僅少となり、整備心得の許容限度を減點限度とする採點方法では検査成績の優劣順位を判定し得ない程度に向上した當時の一般整備狀況も其の一因と認められる。

一例として名古屋鐵道局管内現行の軌道検査採點方法を見るに表-4 の通りであつて、其他の各局施行の内容も部分的には多少の相違を見られるのであるが、其の根本趣旨は同一の目標を採り、整備心得の許容限度以上の嚴格な減點限度を以て臨んだのである。

今前記名古屋鐵道局管内施行規程の減點限度を整備心得の許容限度と對照するに表-5 の様な關係となり、現場の實際作業は此の減點限度の更に内輪の狂量を修理して軌道検査の優劣を競ふ状態であつて、現今の線路整備は列車通過中にあらざる時の、靜止状態にある軌道を保守の對照とし、其の外観上の狂を皆無ならしめる理想の下に靜的保線の黄金時代を現出せるの觀がある。

以上要するに我が國線路整備技術の變遷は危險防止不安除去を目標とした自由裁量時代の保線から一定の基準制定に依る全國的統一時代へと進み、次いで軌道の外觀上の狂量を對照とする體形を採つて現在に至つたものと云ふ事が出来るのであつて、線路整備の窮極目標を主觀として、之が進歩の跡を顧る時其成果は運々として舊態依然たるものが多く、この事實は線路整備技術の内容に現在の力學では消化し得ない幾多複雑性の潜在したことを示すものに他ならない。

由來列車荷重の衝撃に因る線路の破壊現象は反覆荷重の連續であるから、單に力學的計算丈では解決し得ないものが残るやに考へられるのであつて、點滴石を穿つ論證たる反覆荷重の原理が鮮明され、この方面にも應用されない限り、線路整備の力學的解決は未だ日暮れて道遠しの憾がある。

續つて、保線現業機關、實務方面の狀況を顧みるに凡てを保守的經驗に依つて專斷せんとし、然も理論と實際との間に何等の連繫を保たなかつた事も、線路整備技術の進展を遲滞せしめた有力な一因と考へられ。

表-4. 線路審査項目

番 號	審 査		満 點		合格點 満點の %	檢 査 ケ 所 及 數	
	項 目	種 別	標準數	檢査數		基 本 數	受持數により増加 すべき數
1	軌 條	軌 條	10	區間數	70	軌道延長2km 迄1區 間1區間兩側各5本宛	2km 超過, 2km 又は其の端數毎に 1區間増
2	接 目	接 目 板	10	"	70	軌道延長2km 迄1區 間1區間兩側各5本宛	"
		ボ ル ト	5	"		軌道延長2km 迄1區 間1區間12本宛	"
		軌 條 遊 間	5	ヶ所數		軌道延長2km 迄1區 間1區間連続5接目	"
		軌條勿進止裝置	10	區間數		軌道延長2km 迄1區間 1區間10本又は10個宛	"
		軌條左右目違	5	"		軌道延長2km 迄1區 間1區間連続5接目	"
3	軌 間	軌 間	10	ヶ所數	70	軌道1km に1區間 1區間延長100m 中3 ヶ所	1km を増す毎に 1區間増
		犬 釘 類	30	區間數	70	軌道延長2km 迄1區 間1區間60本宛	2km 超過, 2km 又は其の端數毎に 1區間増
		軌 條 支 材	10	"	70	1 曲線1區間 1 區間10個宛	實情に依り増減
4	枕 木	枕 木	30	區間數	70	軌道延長2km 迄1區 間1區間20挺宛	2km 超過 2km 又は其の端數毎に 1區間増

及 採 點 表 (名古屋鐵道局管内)

採 點		減 點			記 事
番 號	方 法	番 號	事 由	點	
1 1	瑕瑾著しく更換を要するもの 進行性瑕瑾にして注意マークなきもの	1 2	1ヶ所に付 "	20 5	甲,乙,丙 簡易線共
1 2 3	瑕瑾著しく更換を要するもの 進行性瑕瑾にして注意マークなきもの 上縁中央突起甚だしきもの	1 2 3	1ヶ所に付 " 1個に付	5 2 1	
1 2 3 4 5	緊締不良 ロックナットワッシャー脱漏のもの 機態不完全のもの 脱漏のもの 注油不良のもの	1 2 3 4 5	1本に付 " " " 1區間に付	1 3 3 5 3	
1 2 3	隧道外規程との差 6(8)mm を 超過するもの 盲目連續4個以上のもの 隧道洞口より 100m 以上は 4 mm を超過するもの	1 2 3	超過 3 mm 又は其の端數毎に 1ヶ所 超過 3 mm 又は其の端數毎に	3 20 3	( )内は 丙簡易線
1 2	弛緩又は腐朽し效力なきもの 取付漏	1 2	1本又は1ヶに付 "	1 3	甲,乙,丙 簡易線共
1	直線 50 mm 超過のもの其の區 曲線 100 mm 間中最大1ヶ所	1	超過 10 mm 又は其の端數毎に	3	"
1 2 3 4	増進 4mm 超過 7mm 迄のもの 7mm " のもの 減縮 3mm " 4耗迄のもの 4mm " のもの	1 2 3 4	超過 1 mm 毎に " 1 mm 又は其の端數毎に " 1 mm 毎に " 1 mm 又は其の端數毎に	1 加算 5 1 加算 6	
1 2 3 4	打方不良 位置不良(規程より 10mm 以上 のもの) 犬釘と軌條又は軌條と枕木との 間隙 1.5 mm 以上のもの 首無,手抜,打漏	1 2 3 4	1本に付 (枕木割損は5點減) " 超過 1mm 又は其の端數毎に (1區間の減點 10 以上は 10 に て止む) 1本に付	2 2 1 10	"
1 2 3 4	取付不良及弛緩(間隙 1mm 以 上のものを含む) 腐朽又は破損のため效力なきもの 取付漏 止釘打漏	1 2 3 4	1個に付 " " 1本に付	1 4 5 2	"
1 2 3 4 5 6 7	折損腐朽等にて效力なきもの 枕木相互の間隔擴大 甲線 30 mm } 以上のもの 乙線 40 mm } 丙線 50 mm } 簡易線 60 mm } 枕木直角不良甲線 20 mm } 以上のもの 乙線 30 mm } 丙線 40 mm } 簡易線 50 mm } 喰込にして軌條底部厚超過にし て枕木表面削取なきもの 配置目標なきもの又は不明瞭に して認め難きもの	1 2 3 4 5 6 7	1挺に付 超過 10 mm 迄 " 10 mm 以上又は其の端數 毎に 超過 10 mm 迄 " 10 mm 以上又は其の端數 毎に 1個に付 1ヶ分(1區間の減點5點に止 む) 1ヶ所に付( " ) "	10 1 加算 3 1 加算 3 1 1 1 1	2,3 項は等 級別とし其 の他甲,乙, 丙簡易線共

表-4.

番 號	査 査		満 點		合格點 満點の %	檢 査 箇 所 及 數	
	項 目	種 別	標準數	検査數		基 本 - 數	受持數により増加 すべき數
4	枕 木				70		
		軌 條 小 返	10	ヶ所數		1 曲線にて2ヶ所 但左右軌條を以て1 ヶ所とす	實情により増減
		フックボルト	5	〃		1 線路班2橋梁 1 橋梁に付10本宛	〃
		橋枕木繫材	5	〃		1 線路班2橋梁 1 橋梁に付ボルト又は スクリュー10本宛	〃
		橋梁バックング	10	〃	1 線路班2橋梁 1 橋梁に付20個	〃	
5	道 床	搦 固 め	50	區間數	70	軌道延長1km迄1 區間1區間20挺宛 但軌條接目1ヶ所を含 むヶ所を選定検査す	1km 超過1km 又は其の端數毎に 1 區間増
		高 低	10	ヶ所數	70	軌道延長1km迄1 區間1區間延長100m 中3ヶ所	1km 超過1km 毎に1 區間増
		水 準	10	〃	70	〃	〃
		通 り	10	〃		〃	〃



(續 き)


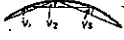
探 點		減 點			記 事
番 號	方 法	番 號	事 由	點	
6 7	目標位置 20 mm 以上不良のもの の込程なきもの制止なきもの (效力なきもの不良のものを含む)	7	1ヶ所に付(%)	1	
1 2 3	 Aを測りて 50 kg 軌條 4 mm 超過のもの 37 kg " 4 mm " " 30 kg " 3 mm " "	1 2 3	超過 1 mm 迄 " 1 mm 以上 1 mm 又は其 の端數毎に	1 加算 3	甲、乙、丙 簡易線共
1 2 3	整備状態により減點 弛 緩 破損又は外向にて效力なきもの	1 2 3	認 定 1本に付 "	0.5 5	"
1 2 3 4	ボルト類弛緩せるもの " 脱漏 腐朽其の他にて效力なきもの 現場の整備状態により減點	1 2 3 4	1本に付 " " 認 定	0.5 3 2	"
1	整備状態により減點	1	不良1個に付	1	"
1	適當なる方法により検査し弛み たるもの	1	1挺に付	3	甲、乙、丙 簡易線共
1 2 3	長 5 m の糸を以て測り狂量 1 甲、乙線 3mm } 2 丙 線 4 mm } を超過せるも 3 簡易線 5 mm } の	1 2 3	超 過 4mm超過1mm又は其の端數毎に 超 過 5mm超過1mm又は其の端數毎に 超過 1 mm 又は其の端數毎に 7mm超過1mm又は其の端數毎に	1 加算 5 1 加算 5 1 加算 5	
1 2 3 4	直線甲、乙線 3mm } " 丙簡易線 4mm } を超過せる 2 曲線甲、乙線 4mm } もの 3 " 丙簡易線 5mm } 但し半徑 1600 m を超過せる曲 線は直線に準ず	1 2 3 4	超 過 4mm超過1mm又は其の端數毎に 超過 1 mm " " 6mm超過 1 mm " " 超過 1 mm " " 6mm超過 1 mm " " 超過 1 mm " " 8mm超過 1 mm " "	1 加算 4 1 加算 4 1 加算 4 1 加算 4	
1 2 3 4 5 6	長 10 m の糸を以て測り狂量 直線甲、乙線 3mm } " 丙 線 4 mm } " 簡易線 5 mm } を超過せる 4 曲線甲、乙線 4mm } もの 5 " 丙 線 5 mm } 6 " 簡易線 7 mm } 但し半徑 1600 m を超ゆる曲線 は直線に準ず 備考 曲線は長 10 m の糸を以て  V <sub>1</sub> 、V <sub>2</sub> 、V <sub>3</sub> を測り其の平均値との 差最大なるもの1ヶ所を探點す	1 2 3 4 5 6	超過 1 mm 又は其の端數毎に 5 mm 超過 1 mm " " 超過 1 mm " " 6 mm 超過 " " 7 mm 超過 1 mm 又は " " 超過 1 mm " " 9 mm 超過 1 mm " " 超過 1 mm " " 8 mm 超過 1 mm " " 超過 1 mm " " 10 mm 超過 1 mm " " 超過 1 mm " " 12 mm 超過 1 mm " "	1 加算 5 0.5 加算 2 加算 5 0.5 加算 4 1 加算 5 0.5 加算 5 0.5 加算 4	

表-4.

番 號	審 査		満 點		合格點 滿點の %	檢 査 箇 所 及 數	
	項 目	種 別	標準數	検査數		基 本 數	受持數により増加 すべき數
		パ ラ ス ト	10	區間數	70	軌道延長 2 km 迄 1 區 間 1 區間 60 m 宛	2 km 超過 2 km 又は其の端數毎に 1 區間増
6	路 盤	路 盤	10	區間數	70	軌道延長 2 km 迄 1 區 間 1 區間 60 m 宛	2 km 超過 2 km 又は其の端數毎に 1 區間
		排 水	5	"		"	"
7	分岐器	軌 間	10	組 數	70	1 組に付 5ヶ所	6 組迄 1組とし 6 組超過又は其の端 數毎に 1組増但し 最大 5組に定む
		水 準	10	"		"	"
		通 り	10	"	70	1 組に付 1ヶ所	
		搦 固 め 犬 釘 類	20	"		1 組に付 10 丁	
		接 目 遊 間	10	"	1 組に付 20 本		
		附 屬 品	5	"	1 組全部		
		護輪器の位置	5	"	"	轆又鼻端軌條護輪器 (輪線路側)との間隔 2 ヶ所	
		尖端軌條密着	10	"	70	定位反位 全 部	
ヒールジョイン ト 喰 違 ひ	10	"		定位反位 備考 定位反位共車輛 通過方を測定す			
		軌 間	5	ヶ所數	60	軌道延長 2 km 迄 2 區 間 1 區間延長 60 m 中 2 ヶ所	2 km 超過 2 km 又は其端數毎 = 1 區間増但し 7 區間 = 止ム
		高 低	5	"		"	"

(續 き)

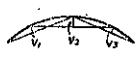
探 點		減 點			記 事
番 號	方 法	番 號	事 由	點	
1 2 3	筋分の良否 補充の均等度 填装の良否	1 2 3	整備状態により認定 " "		甲、乙、丙 簡易線共
1 2 3	法肩の整理状態により 表面の 切取及築堤の手入状態により	1 2 3	整備状態により認定 " "		"
1	線路及側溝の排水状態により	1	"		"
1 2 3	轍又部増進 4mm } 超過のもの " 減縮 2mm } 其の他一般調査の項に準ず	1 2 3	超 過 5mm 超過1mm 又は其の端數毎に 超 過 3 mm 超過 1mm 一般調査の項に準ず	1 加算 5  1 加算 6	"
	一般調査の項に準ず		"		"
1 2	直線は一般調査の項に準ず 曲線は長 5m の糸を以て $V_1, V_2$ $V_n$ を計り其の平均値との差 3 mm 以上の最 大なるもの 1 ヶ所採點す 	1 2	" 超過 1 mm 又は其の端數毎に	4	"
	一般調査の項に準ず " " 現場の状況により		一般調査の項に準ず " " 認 定		"
1	間隔 (1020 mm より 1032 mm まで以外のもの)	1	狂 1 mm 又は其の端數毎に	5	"
1 2 3 4	常時の轉換を行ひ不密着にて 1 mm 以上開口するもの 銚柄にして柄を上げたるとき 5 mm 以上開口するもの (ハ ンドル付を含む) 尖端軌條削整部が基本軌條に不 密着のもの (削取部尖端より 1/3 以上に互り) 適當なる方法により尖端軌條密 着力を檢し密着力不足又は過 度のもの	1 2 3 4	超過 1 mm 又は其の端數毎に    "	5 3 2 3	"
1	狂 3 mm 超過のもの	1	超 過 4mm 超過 1mm 又は其の端數毎に	3 加算 2	"
1 2	増進 6 mm 超過のもの 減縮 3 mm "	1 2	超 過 7mm 超過 1mm 又は其の端數毎に 超 過 4 mm 超過 1 mm "	1 3 1 4	甲、乙、丙 簡易線共
1 2	長 5m の糸を以て測り狂 甲、乙、丙線 5 mm } 超過のもの 簡 易 線 7 mm }	1 2	超過 1 mm 又は其の端數毎に 7 mm 超過 1 mm " 超過 1 mm 4 mm 超過 1 mm "	1 5 1 5	"

表-4.

番 號	審 査		満 点		合格點 滿點の %	檢 査 箇 所 及 數		
	項 目	種 別	標準數	檢査數		基 本 數	受持數により増加 すべき數	
		水 準	5	ヶ所數	60	軌道延長 2 km 迄 2 區間 1 區間延長 60 m 中 2 ヶ所	2 km 超過 2 km 又は其端數毎に 1 區間増但し 7 區間 に止む	
8	側 線	通 り	5	"	60	"	"	
		枕 木	15	區間數		軌道延長 2 km 迄 1 區 間 1 區間 10 挺宛	"	
		犬 釘 類	15	"		軌道延長 2 km 迄 1 區 間 1 區間 40 本宛	"	
		道床搗固め	30	"		軌道延長 2 km 迄 2 區 間 1 區間 20 挺宛 但し軌條接目 2 ヶ所 を含む所を選定	"	
		分 岐 器	軌 間	5		組 數	本線分岐の項に準ず	10組迄 1組とし10 組超過又は其端數 毎に 1 組増 但し 最大 5 組に止む
			水 準	5		"	"	"
			通 り	5		"	"	"
			搗 固 め	5		"	"	"
			犬 釘 類	10		"	"	"
			接目遊間	3		"	"	"
附 屬 品	3		"	"	"			
護輪器の位置 尖端軌條密着 ヒールジョイ ントの喰違ひ	3 5 5		" " "	" " "	" " "			
9	建設物	踏 切 道	10	箇所數	70	鈿裝あるもの 2 ヶ所		
		橋 梁 掃 除	5	"	1 線路班 2 橋梁			
		橋臺裏の枕木搗 固	10	"	" (兩橋臺裏枕木) 4 丁宛			

(續 き)

採 點		減 點			記 事
番 號	方 法	番 號	事 由	點	
1 2	直線 5 mm } 超過のもの 曲線 6 mm } 但し半徑 1600 m を超過せる曲線は直線に準ず	1 2	超 過 6 mm 超過 1 mm 又は其の端數 毎に超過 1 mm 8 耗超過 1 耗	1 2 1 3	甲, 乙, 丙, 簡易線共
1 2 3 4	長 10 m の糸を以て測り狂 直線甲, 乙, 丙線 6 mm } " 簡 易 線 7 mm } を超過の 曲線甲, 乙, 丙線 7 mm } もの " 簡 易 線 9 mm } 但し半徑 1600 m を超ゆる曲線は直線に準ず, 備考 曲線の測定方は本線の項に準ず	1 2 3 4	超 過 7 mm 超過 1 mm 又は其の端數毎に 超過 1 mm 又は " 9 mm 超過 1 mm 又は " 超過 1 mm 又は " 10 mm 超過 1 mm 又は " 超過 1 mm 又は " 12 mm 超過 1 mm 又は "	1 3 1 3 0.5 3 0.5 3	
1	本線調査の項に準ず但し本線が丙線以上なるときは丙線に簡易線なる時は簡易線に準ず	1	本線の項に準ず但し減點は本線の 1/2 とす 本項も左記但書に依る		
1 2 3	位置不良但し新規枕木に限る 大釘と軌條又は軌條と枕木との 間隔 1.5m 以上のもの本線に準ず 首無, 手扱, 打漏	1 2 3	1 本に付 (新枕木にて割損は 3 點減) 本線の項に準ず但し減點は本線の 1/2 とす 1 本に付	1  5	" "
1	本線調査の項に準ず	1	本線の項に準ず 減點は本線の 1/2 とす		"
1 2 3	轍又部増進 5 mm " 減縮 3 mm 其の他側線に於ける同種調査の項に準ず	1 2 3	超過 1 mm 又は其の端數毎に " 側線に於ける同種調査の項に準ず	5 6	" "
1	側線に於ける一般調査の項に準ず	1	側線に於ける一般調査の項に準ず		"
1	本線分岐器調査の項に準ず	1	本線分岐器調査の項に準ず 減點は本線の 1/2 とす		"
1	側線に於ける一般調査の項に準ず	1	側線に於ける一般調査の項に準ず		"
1	"	1	"		"
1	本線分岐器調査の項に準ず	1	本線分岐器調査の項に準ず 減點は本線の 1/2 とす		"
1	"		"		"
1	"		"		"
1	"		"		"
1	護輪器間隔の狂 5 mm 以上のもの	1 2	1 本に付 1ヶ所浮きあるもの " 喰込あるもの	3 3	"
2 3	枕木浮及喰込みあるもの 鋪裝其の他不良のもの	3	建築限界抵觸ヶ所其の他整備状態により認定	1 5	"
1	整備状態に依り	1	認 定		"
2	一般調査の項に準ず	1	一般調査の項に準ず		"

表-4.

番 號	審 査		満 點		合格點	檢 査 箇 所 及 數	
	項 目	種 別	標準數 %	檢査數	満點の %	基 本 數	受持數により増加すべき數
10	諸標類	諸 標	5	區間數	60	軌道延長2k.m迄1區間 1區間5本宛	2k.m超過2k.m 又は其の端數毎に 1區間増
		用 地 界 標	5	"		軌道延長2k.m迄1區間 1區間60m宛	"
11	器 具 材料數	器 具	30	1	70	全 數	
		材 料	15	1		"	
12	震動計	列車震動試驗	100		70	全 線	
13	特狀考査	平素の認定	100		80		

表-5. 軌道整備心得許容限度及軌道檢査減點限度對照表 (寸法の單位はmmとす)

軌道狂の種別		本 線 路								側 線			
		甲 線		乙 線		丙 線		簡易線		甲,乙,丙線		簡易線	
		許容限度	減點限度	許容限度	減點限度	許容限度	減點限度	許容限度	減點限度	許容限度	減點限度	許容限度	減點限度
軌 間	増 減	7	4	7	4	7	4	7	4	7	6	7	6
	伸 縮	4	2	4	2	4	2	4	2	4	3	4	3
兩側軌條の水準	直線及半徑1600m以上の曲線ヶ所	4	3	4	3	6	4	6	4	6	5	6	5
	曲線ヶ所	6	4	6	4	8	5	8	5	8	6	8	6
軌條前後の高低		軌條長に對し 5	5mに對し 3	軌條長に對し 5	5mに對し 3	軌條長に對し 7	5mに對し 4	軌條長に對し 9	5mに對し 5	軌條長に對し 7	5mに對し 5	軌條長に對し 9	5mに對し 7
軌道の通り軌條1本長に對し	直線及半徑1600m以上の曲線ヶ所	5	3	5	3	7	4	9	5	7	6	9	7
	曲線ヶ所	8	4	8	4	10	5	12	7	10	7	12	9
枕 木 中心間隔 枕木直角	軌間内軌條底位置の狂	40	30	50	40	60	50	70	60	60	50	70	60
	同 上	30	20	40	30	50	40	60	50	50	40	60	50
分岐器轍又部軌間	増 減	5	4	5	5	5	4	5	4	5	5	5	5
	伸 縮	3	2	3	2	3	2	3	2	3	3	3	3
道床の耗減	枕木露出寸法	30	認定	40	認定	50	認定	60	認定	50	認定	60	認定

分岐器轍又部鼻端軌條と護輪軌條輪緣路側との間隔

許容限度減點限度共 1020~1032 の範圍

(續 き)

採 點		減 點			記 事
番 號	方 法	番 號	事 由	點	
1	整備状態に依り	1	認 定		甲,乙,丙, 簡易線共
1	整備状態並に用地侵害の有無に より	1	"		"
1 2 3 4	欠損して適當なる加修なきもの 掃除整頓不良のもの 線路用計量器具狂あるもの 叉物類摩擦し使用能率不良と認 むるもの	1 2 3 4	" " " "		"
1	諸所内の整頓並に置場に於ける 整備の良否	1	"		"
1	年2回施行の記録につき左右動 上下動等に就き審査	1	"		"
1	平素に於ける各種事情を考査	1	"		"

#### 第 4 章 現行線路整備方法の吟味

我が國線路整備方法の變遷を顧るに、線路整備に對する根本理念は依然として舊態を續けて居る状態である。

機關車客貨車等の構造性能等が長足の進歩を見たにも拘はらず、之と兩翼の關係にある線路整備の技術が獨り舊態依然として、爲す處なく昔日の面影を追ふことは到底許されないことであつた。今日線路整備の理想として居るものが果して保線範疇の目的に合致するや否やの點に就いて再検討の要あるものと思考される。

現在の線路整備は軌道整備心得を基礎とし軌道の外觀上の狂を、全然無くすることを理想として居ることは前章で述べた通りである。従つて外觀上の狂を個々に修整する方法を採り、極めて微細な狂迄も整正し、1挺の弛緩した枕木もなく、又2,3mmの狂もない線路を創る爲めに粒々たる辛苦を注ぎ毎年施行される軌道検査の項には略々この目標に接近した綺麗な坦々たる線路が出来る譯である。然るに斯様に全精魂を傾け、人爲の限りを盡した作業の結果が保守條件の最も悪い融雪期頃の狀態より如何に向上するかを列車の動揺状態に依つて比較して見ると後述の様に車輛の動揺防止を主體とした保守方法を實施して居る北陸線牛の谷・市振間の兩端に隣接して從來通りの保守體形を施行する福井・牛の谷間及市振・糸魚川間の列車の床上に長さ50mmで直徑各種の鋼棒を立てて車輛の動揺を測定(鋼棒の轉倒に依る動揺の測定に就いて第II編第3章詳述)した結果は圖-1の通りで從來通りの保守體形を施行する區間では車輛の動揺は減少しない許りでなく却つて増加の傾向を示して居る。斯様に外觀上の微細な靜的狂を整正して行く爲には非常な勞力を要し、現場の作業は常に窮々として其の整正に追はれる狀態で最善の勞力を傾けつゝあるのであるが、之を軌道整備本來の目的より顧る時は徒らに的外れの點に努力を徒費せることとなるのである。

現行整備心得は線路の等級別に軌道各種狂の許容限度を指示し、同一等級内の線路に於ては運轉速度の速い箇所も、線路狀況が如何に不良の場合でも同一の許容限度を適用して居る。従つて現場の作業は運轉の實狀の如何に關はらず劃一的な整備を施して居るのであるが、軌道の靜的狂が列車の動揺に及ぼす影響は運轉速度の大きく





$$a = \frac{16\pi^2 m \sin^2 \beta}{KT^3} V \dots \dots \dots (4)$$

$T$  は車輛の固有振動周期即ち車輛について一定の値であるから (4) 式加速度の  $a$  は速度  $V$  に比例する。

(2) 速度と左右動との關係

- $l$ : 車軸より車體の重心までの距離
- $A$ : 車體重心位置の左右動振幅
- $\phi$ : 傾角
- $O$ : 動搖の中心

とし、左右動を  $O$  を中心とした單振子運動と假定すれば、次式が成立する。

$$ml \frac{d^2 \phi}{dt^2} = -mg \sin \phi$$

$\phi \approx \sin \phi$  とすれば  $\frac{d^2 \phi}{dt^2} = -\frac{g}{l} \phi$  より

$$\phi = A \sin \sqrt{\frac{g}{l}} t \dots \dots \dots (5)$$

但し  $t=0$  に於て  $\phi=0$ ,  $t=0$  の  $\phi$  を  $\phi_0$  とすると

$$A = \sqrt{\frac{l}{g}} \phi \dots \dots \dots (6)$$

今左右動に就いて上下動のときと同様に左右角  $\beta$  だけ變位したとき、その最初の變位速度は

$$l\dot{\phi}_0 = V \sin \beta \dots \dots \dots (7)$$

(6), (7) 式を (2) 式に入れて

$$a = \frac{4\pi^2 \sin \beta}{\sqrt{lg} T^2} V \dots \dots \dots (8)$$

然るに左右動の週期はバネより生ずるものは一定値 (固有週期) であつて、軌條の左右不整、車輪踏面の勾配より生ずるものは速度に逆比例し之等の合成の左右動の週期は實驗の結果大略  $V^{-0.5}$  に正比例する (鐵道業務研究資料第 20, 卷 41 號)。

即ち

$$T \propto V^{-0.5} \text{ or } T = QV^{-0.5} \quad (Q: \text{常數})$$

$$\therefore a = \frac{4\pi^2 \sin \beta V^2}{\sqrt{lg} Q} \dots \dots \dots (9)$$

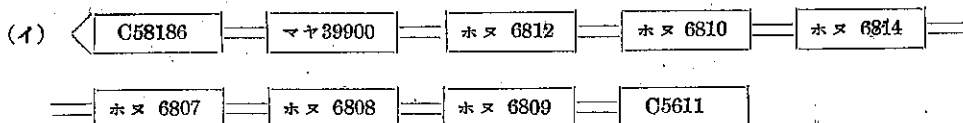
即ち加速度  $a$  は速度  $V$  の自乗に比例する。

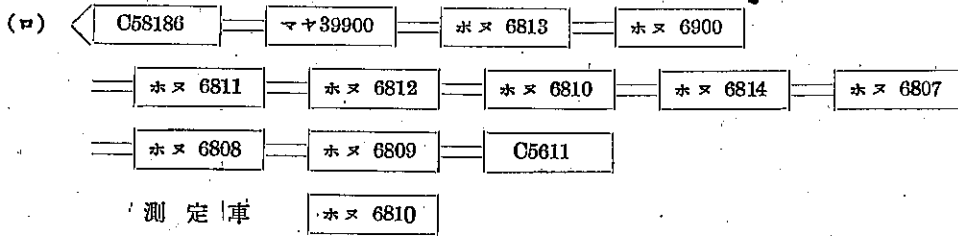
動搖の實驗

昭和 15 年 8 月 27 日より、9 月 2 日に亙り、北陸本線泊・市振間に於て、鐵道省大臣官房研究所主催の列車走行抵抗試驗が行はれたのを利用し 8 月 28 日、8 月 30 日の兩日に亙り、速度と動搖の關係を調査した。

本列車の編成及動搖測定車は次の通りで測定器は梅北式加速度計を使用した。

列 車 の 編 成





今動搖の顯著に現れた個所 6ヶ所宛に就き、上下動及左右動の加速度と列車速度との関係を見るに表-6、及表-7の通りである。

表-6. 上下動の加速度 (g)

測定位置番號 測定位置	測定位置番號					
	1	2	3	4	5	6
列車速度	300 k 283 m	" 500 m	" 549 m	" 757 m	" 815 m	" 949 m
20	0.018	0.016	0.018	0.012	0.018	0.024
"	0.016	0.012	0.016	0.020	0.018	0.018
"	0.016	0.016	0.026	0.026	0.008	0.024
40	0.026	0.050	0.024	0.020	0.030	0.040
"	0.026	0.050	0.022	0.042	0.018	0.038
"	0.044	0.062	0.060	0.036	0.036	0.042
42	0.024	0.050	0.020	0.088	0.018	0.030
43	0.034	0.060	0.036	0.046	0.044	0.038
46	0.046	0.026	0.048	0.058	0.038	0.060
60	0.064	0.064	0.050	0.070	0.072	0.082
"	0.050	0.034	0.028	0.032	0.060	0.038
64	0.076	0.080	0.082	0.076	0.080	0.068
70	0.090	0.084	0.082	0.084	0.056	0.076
75	0.040	0.084	0.084	0.084	0.038	0.080
80	0.058	0.058	0.106	0.066	0.068	0.112
90	0.122	0.096	0.106	0.092	0.100	0.080
92	0.116	0.112	0.070	0.110	0.110	0.104
95	0.112	0.098	0.100	0.070	0.096	0.090

(3) 上下動

今表-6 から列車速度と振動の加速度の関係を圖示すれば、圖-2の通りで振動の加速度は列車の速度の増加に伴ひ直線的に増加する事は前記の理論的略算とよく一致する事が知れる。

(4) 左右動

左右動も上下動と同様に表-7 から圖示すれば圖-3の通りで振動の加速度は速度の自乗に比例して増加し、前記の理論的略算に符合する。

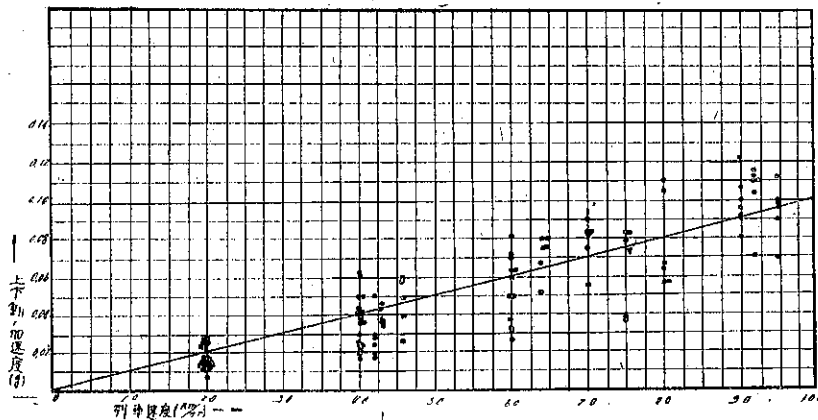
如上各項の調査によつて上下動の加速度は列車速度に比例し、左右動の加速度は列車速度の自乗に比例する事實を確證し得た次第である。

尙現在軌道材料の補修に要する資材は莫大な數量に上り之等材料の補修更換に當つて現状の様に運轉條件の如

表-7. 左右動の加速度 (g)

列車速度	測定位置番號	1	2	3	4	5	6
	測定位置	300 k 158 m	" 255 m	" 333 m	" 590 m	" 815 m	" 936 m
20		0.004	0.006	0.008	0.004	0.004	0.002
"		0.002	0.004	0.010	0.002	0.004	0.002
"		0.018	0.006	0.004	0.004	0.024	0.002
40		0.038	0.022	0.016	0.036	0.040	0.016
"		0.028	0.020	0.024	0.018	0.036	0.016
"		0.022	0.032	0.028	0.030	0.030	0.018
42		0.024	0.022	0.026	0.034	0.026	0.024
43		0.030	0.016	0.036	0.034	0.036	0.036
46		0.036	0.018	0.032	0.034	0.040	0.044
60		0.056	0.072	0.060	0.044	0.044	0.062
"		0.028	0.036	0.056	0.030	0.038	0.024
64		0.030	0.042	0.046	0.032	0.058	0.050
70		0.050	0.060	0.062	0.050	0.060	0.058
75		0.052	0.058	0.080	0.090	0.062	0.060
80		0.058	0.078	0.084	0.096	0.078	0.052
90		0.092	0.138	0.086	0.120	0.080	0.098
92		0.098	0.140	0.106	0.098	0.118	0.092
94		0.110	0.148	0.134	0.100	0.120	0.102
95		0.090	0.120	0.134	0.112	0.096	0.142

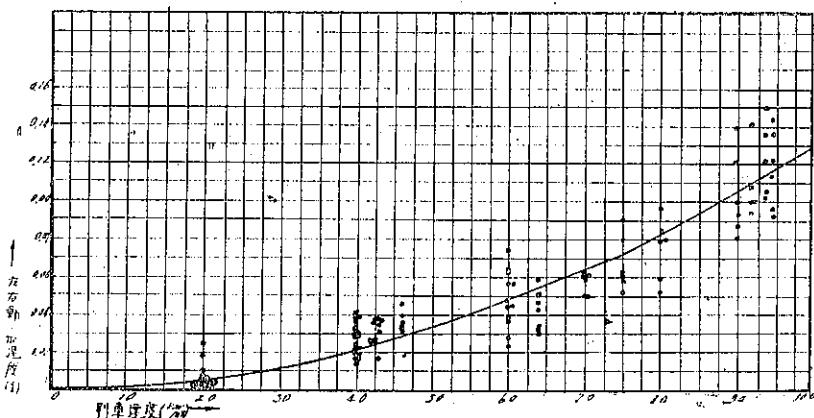
圖-2. 列車速度と上下動の加速度 (g) との関係



何に關はず一様な程度を以て更換限度とすることは多大の不經濟となるのであつて假令高速度箇所にて不適とするも更に低速度箇所にて或は構内側線に利用して資材の天壽を全うせしむべきである。

以上の様な諸點に現行線路整備方法の缺陷を指摘されるのであつて、之を實際作業に就いて例示すると道床砂利の外観上の整理に走り過ぎる餘り未だ不純物の混入率の少い砂利を根柢から篩分けて、折角固定した砂利層を

圖-3. 列車速度と左右動の加速度 (g) との関係



弛緩させ或は細粗適度の粒度を保つて居たものが一様の粒度となり、爲めに道床の安定度を縮め單獨に存在する2~3mm程度の左右又は前後軌條面の水準の不整を部分的に整正する爲め隣接箇所との間に缺陷を派生させる様なことは列車の動揺から見れば却つて之を悪化させる作業ではあるが、外観上の狂修整の目的を達する爲めに、當然の様に繰り返へされて居る現状である。

之を軌道材料愛護の點から見ると、列車の動揺に及ぼす影響の如何に拘はらず、微細な軌間の狂を整正する爲め、頻繁に大釘の打換へを要し、枕木の毀損を助長して其耐久年限に悪影響を及ぼして居るのである。

以上の様な實例は極端に軌道外観上の狂修整に走り過ぎた弊害で、角を矯めて牛を殺すの憾なしとしないのであつて、凡て之等の缺陷は運轉の實狀を考慮することなく、軌道そのもの△形を整へ運轉に使用する線路の補修目標に當て嵌めた事に根本の誤りがある。

我が國保線の創設期に於ても、當然列車の動揺防止を主眼とし列車に添乗して其の動揺の著しい箇所から順次加修するの方途を採つたのであるが、斯様に軌道が動的荷重を受けた場合に現はれる軌道の狂、即ち軌道の動的狂と云ふものは測定が非常に困難な爲め、次善の方法として外観上の狂が上記の様な動的狂に比例するものとする考への下に靜的狂を修整する方法が採られ、軌道整備規程の制定を見たもので列車の動揺を少くしようと目指す窮極の目標に對する手段として斯様な方法を採用したに過ぎないのである。

それが軌道検査の制度を施行し整備心得の許容限度より更に内輪の限度を強制する様になつて以來、いつしか根本目標の齒が薄ぎ軌道外観上の狂を劃一的に小さくすることが線路整備の目的であるとするの誤謬に陥つたのである。斯様な方法の下に其の理想とする状態に達したとするも列車運轉の圓滑一般乗客の乗心地を良くすると云ふ點に對しては勞のみ多くして其效少く、只觀念上の錯覺に眩惑された線路整備の當時者が自らの目を樂ませるに過ぎないものである。

然らば眞の線路整備即ち線路整備の本質とは如何なるものかに就いて凡てを白紙に還へて再検討を試みて見やう。

## 第 II 編 本 論

### 第 1 章 線路整備の本質

鐵道の使命は云ふ迄もなく客貨を安全に、正確に、然も迅速に輸送することであつて、鐵道經營の一分業である

保線業務の立場から此の鐵則を完全に遂行する爲めには、列車運轉の實情と線路施設とは有機的に緊密な連繫を保たねばならない。斯様な觀點から線路整備の本質を考察すると

- |          |            |
|----------|------------|
| 1. 運轉の安全 | 2. 快適なる乗心地 |
| 3. 經濟的管理 | 4. 附帶事項の整備 |

の 4 項目となり、之以外に線路整備上必要な條件なく、此の 4 項目の完遂に依つて初めて必要にして充分なる線路整備と謂ひ得るのである。

第 1 項運轉の安全と云ふ事は絶對的のもので、之を確保するには種々の動的不良條件が競合して之以上は事故を惹起すると云ふ極限を求め、この極限に安全を見込んだものを線路整備の最低限度として對處すべきである。安全確保に次いで問題とすべきは快適なる「乗心地」の線路たらしめる事である。動搖のない線路を創ると云ふ事は鐵道が名實共に陸上交通機關の王座に位して公共に對し、當然履行すべき責務であり又一方鐵道經營の鐵則たる「安全」及「正確」の一面をより確實に遵守遂行することにもなるのである。

第 3 の經濟的管理は換言すれば最低の保守費を以て完全に線路を維持することである。限定された豫算を如何に有効に運用するかと云ふ問題であつて、線路保守勞力の節減、軌道構成材料の愛護延命及補修更換等凡べて合理的な根據の下に運用すべきである。特に現今の時局の要請に應へ人的及物的資源の消費節減に對しては一層力を盡さねばならないのであつて、從來の獨善的整備方法の無駄を排除することは非常時保線に課せられた緊急課題である。

以上 3 項目は線路整備上直接の對照として考慮しなければならないのであるが、更に附帶事項の整備と云ふ事も線路整備上重要な事柄の一つである。即ち各種附帶建造物の整備、長大な延長に跨る鐵道専有用地の管理等も忽に出來ない事項である。要するに線路整備の本質は上述した 4 條項の完全に遂行することに依つて餘す處なく、又無駄なく施行され得るのであつて、現行線路整備の方法も此の理念に還元されねばならないものと考へられる。

## 第 2 章 線路整備の目標

眞の線路整備と云ふものは 1. 運轉の安全、2. 快適なる乗心地、3. 經濟的管理、4. 附帶事項の整備の 4 項目を完全に遂行することであるが、此の 4 項目を現場の實際作業に適用するには如何に對處すべきかを個々の項目に宛てて検討して見度いと思ふ。

先づ第 1 項運轉の安全に就いて考察するに線路の安全度には 2 つの性質が見られる。即ち列車運轉其他の影響に依つて線路状態が或る機會に急激に不良となり、線路の安全度に急進性の低下を與へるもの、例へば軌條及附屬品の毀損氣温の上昇に因る軌條の張出し等の如きものである。他の 1 つは其の不良状態が漸次進行し線路の安全度を漸進的に低下するもので、例へば道床の弛緩、軌道の左右水準の不整、軌間の不整等は其の狂状態が急激に進行するものではなく、漸次不良の程度が増進して安全度に漸進性の低下を與へるものである。従つて日常作業に於て列車運轉の安全を確保するには安全度低下の性質に應じて適切な對策を選ぶべきで、前者の様に安全度に急進性の低下を與へるものは從來と同様に其の誘因となるべきものに對して萬全の措置を講じて行くべきである。

又後者の様な安全度に漸進性の低下を與へるものは保守状態の良否が其儘列車の動搖の大小となつて現はれて來るから列車の動搖防止を主眼とする保守方法に依ることが最も合理的である。然るに日常整備作業の對照として居るものゝ内急進的に安全度の低下を來すものは極めて特殊な場合に限られて居るから運轉の安全に對しては列車の動搖防止を主眼とする整備體形を採れば大部分その目的を達せられるのである。之を從來の整備方法と

比較するに、従來は軌道の外觀上の狂のみを對照として居た爲め、列車動搖防止に對する直接的な效果を得られなかつたのであるが動搖其のものを對照とすることは軌道外觀上の狂、運轉速度、路盤等の凡べての條件の綜合された結果に依つて整備することになり必要にして十分なる作業に進むことが出来るのである。

次に第 2 項快的な乗心地の條件を満足するには日常作業に於て列車の動搖を防止することに盡きるのであつて斯様に乗心地に對する效果を目標とする動搖防止は輸送貨物の毀損又は荷崩れ防止、列車乗務員の疲労緩和等に對しても多大の效果が期待出來輸送上の鐵則をより確實に遂行することにもなるのである。従つて線路整備作業の成果は従來の様に軌道外觀上の狂を修整して満足されるものではなく列車動搖防止の效果に依らなければならない。又従來運轉速度が速くなれば動搖するのは當然の様に考へられて居た觀念を改めて動的條件の如何に拘はず常に同時の圓滑度を以て運轉し得る線路を創る觀念に是正されなければならないのである。

第 3 項經濟的管理の條件を日常作業に遵守するには線路整備の窮極の目的と睨み合はせて整備に要する勞力及資材の運用を適切ならしめることが肝要である。従つて前 2 項同様列車の動搖防止を基として對處することが最も合理的であり且つ經濟的な方法である。然し乍ら、特例として軌道材料の耐久度を延ばす爲めの作業一例へは軌條の磨耗防止の塗油、枕木腐朽を防止する爲めの道床篩分の様な軌道材料の耐久度増伸の工作は動搖防止では包含出来ないものであつて別途對策を講ずる必要がある。

第 4 項附帶事項整備の目標は如何なる仕業にも附隨する項目で線路整備の作業より見れば間接的な項目ではあるが前 3 項の完遂に影響する重要な項目である。

以上要するに線路整備の本質は列車の動搖防止を目標とすることに依つて其の大部分を完遂出来るのであつて線路保守の要諦は先づ列車運轉の實情に即應して之に均衡した補修を爲すことであり列車の動搖防止を第 1 目標とし之に次いで一般軌道材料の延命工作及附帶事項を整備することであると結論することが出来る。

### 第 3 章 線路整備上より見たる車輛動搖の驗測

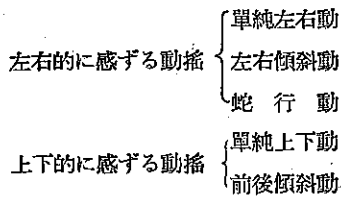
列車の運轉中に起る車輛の動搖は車輛構造の良否、線路保守の完否等の證證の基礎となるものであるから、以下線路保守と車輛動搖の關聯性に就いて考察を加へて見度いと思ふ。

一般に車輛の動搖は之を形の上から分類すると次の 6 種類に分けることが出来る。即ち前後、左右、上下の三方向の併進運動 (Translation) と之等三方向の軸の廻りの回轉運動 (Rotation) とであつて之を表示すると次の通りである。

- |  |        |
|--|--------|
| (1) 軌道方向に沿ふ水平往復運動 (單純前後動)                    | } 併進運動 |
| (2) 軌道方向に直角な水平往復運動 (單純左右動)                   |        |
| (3) 垂直方向の往復運動 (單純上下動)                        |        |
| (4) 車輛が軌道方向に並行な水平軸の周りに行ふ回轉運動 (左右傾斜動) (ローリング) | } 回轉運動 |
| (5) 車輛が軌道方向に直角な水平軸の周りに行ふ回轉運動 (前後傾斜動) (ピッチング) |        |
| (6) 車輛が垂直軸の周りに行ふ回轉運動 (蛇行動)                   |        |

車輛が軌條の上を走行する時は上記各種の動搖が錯綜して起るのであるが之を動搖感覺の上から見ると大體次の通りに總括される。

前後的に感ずる動搖 { 單純前後動



今線路整備の視角から上記三方向的に感ずる動揺を観察するに 前後的に感ずる動揺の大部分は列車操縦方法の如何に依つて起るもので發車の際の引出、停車の際の制動等の巧拙に左右され線路整備の對照にはならないものである。

次に左右の動揺は車輛の安定を確保するにも又乗心地の點から見ると非常な悪影響を與へるもので然もこの動揺の發生原因は線路保守上の缺陷に起因する 경우가多く、従つて線路整備上之れが防止は特に留意を要するものである。

上下の動揺は單獨に起る場合、運轉保安上の危険率少く、又乗心地の點から見ると左右動に比し其悪影響は少いのであるが一般に線路保守の缺陷から起る動揺は上下動のみ單獨に働らくことは少く、其の大部分は左右動と同時に起るものである。斯様に上下動が左右動と同時に起きた場合は左右動の悪影響を益々助長するものであるからこの觀點より上下動の防止も亦等閑に附する譯には行かない。

従つて動揺防止を主體として線路を整備するには、以上述べた様な動揺の諸相を考慮して、動揺に悪影響を及ぼす線路保守上の缺陷を有效適切に除去する方途を講ずべきであるが、此の場合車輛の安定保持に對しては如何なる程度迄の動揺を防止すべきか、又乗心地を良くするにはどの程度の動揺防止が必要かと云ふ問題が起る。之等の關聯を解決する具體策への第一歩は、車輛の動揺度を驗測することであり、動揺の度合を如何なる單位で表すべきかを先決する必要がある。

動揺の程度は從來車輛の變位即ち振動の振幅を以て表はすことが多かつたが、列車の動揺を乗心地を主とした線路保守の對照として取扱ふ場合には、之を振動の加速度で表はすことが望ましい。而して普通車輛動揺の加速度測定には彈性桿を利用した車輛用(三成分)加速度計が使用されて居るが、線路整備用としては左右上下の加速度が一元化され、之れに依つて車輛の安定度が直接現示される機能を持つものが要求されるのであつて之れに就いて種々の考案を試みた結果、列車の床上に各種直徑の鋼棒を立て其轉倒に依つて動揺度を測定する方法が最も此の要望に近いと云ふ事が實證し得た。

此の方法は高さ一定にして直徑の異なる丸棒を車體の床上に立て動揺に依つて轉倒した棒の大小に依つて其の動揺度を判別するもので一見餘りにも原始的な方法の様に考へられるのであるが理論的の根據と實用性の點から見るとは優に現狀各種測定計器の不備を満たすに足るものと思はれ、棒の大きさはその高さを 100 mm とした場合、直徑を 1 mm 落しとし、高さ 50 mm とした場合は 1/2 mm 落しとしたものが適當である。

今圖-4 及圖-5 に於て車體の受けた水平加速度を  $a$  とし上向又は下向の垂直加速度を  $b$  とすれば、棒の轉倒條件は

$$\frac{1}{2} mah > \frac{1}{2} (mg \pm mb)d \quad ah > d(g \pm b)$$

となり棒を轉倒せしめる加速度は  $a$  及  $b$  を  $g$  の單位に採れば

$$a > \frac{d}{h} (1 \pm b)$$

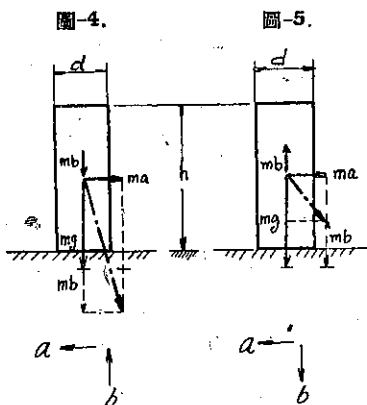
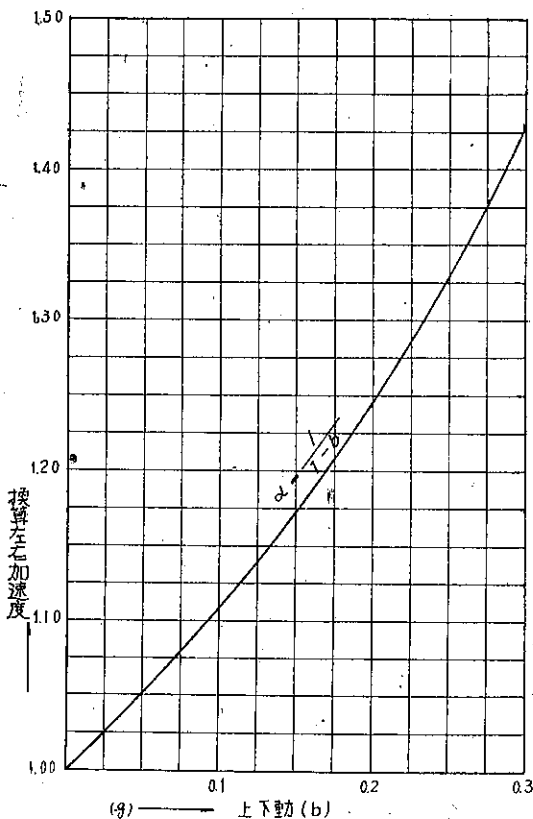


圖-6. 換算左右加速度算出表



となる。

然るに車輛の上下動揺は上向及下向の加速度が交互に連続し、同時に左右動を伴ふものであるから上下動の増加するに従ひ左右動の悪影響を助長され結果に於ては左右動が増加したこととなり、より大なる鋼棒が轉倒する。

今上下動が種々なる値を探る場合、結果として左右動か如何に増加するかを求めて見ると、上下動を  $b$ 、左右動増加の結果を  $\alpha$  とし各々を  $g$  の單位に探れば  $\alpha = \frac{1}{1-b}$  であるから上下動の影響に依り左右動の値は圖-6 の通り増加した結果と同様となる。

尙前述各式の關係を見るに鋼棒の轉倒は直徑及高さの比率たる  $d/h$  及  $d/h(1\pm b)$  に依つて轉倒の條件が定まり、其の絶対の大きさ及質量には無關係であるから、鋼棒の材質は均等でさへあれば木製でも鐵製でも同一な譯である。普通  $d/h$  を震度と謂ひ  $d/h(1\pm b)$  を合震度と稱して居るのであるが、本篇に於ては線路保守上特に左右動の防止を重視する見地から、以下此の合震度を換算左右加速度と呼ぶことにする。

従つて、車輛が左右加速度と同時に其の悪影響を助長する上下加速度を受けた場合轉倒すべき鋼棒の直徑は

$$d < \left( \frac{a}{1\pm b} \right) h$$

となり單に左右動のみを受けた場合は

$$d < ah$$

にて表はされる。

以上鋼棒が左右動又は換算左右加速度を受けた場合理論上轉倒すべき鋼棒の直徑を求めたのであるが實際の轉倒現象が理論通りに行くか否かを實驗する爲め、水平に吊した臺上に高さ 50 mm、直徑 6 mm より 0.5 mm 増しに 20 mm 迄の鋼棒を立て、同一臺上に梅北式の加速度計を据へ此の臺を固定物に衝擊して鋼棒の微動又は轉倒状態と加速度計記録を對照すると圖-7 の通りであつて、之を表示すると表-8 の通りである。



圖-7. 實驗に依る鋼棒の微動又は轉倒と加速度計記録との關係

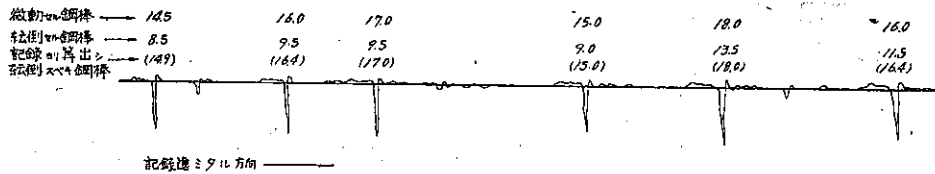


表-8. 鋼棒の微動又は轉倒と加速度計記録との關係

測定番號	微動せる鋼棒 (直徑 m.m)	轉倒せる鋼棒 (直徑 m.m)	加速度計に表はれた左右動の記録		
			記録の大きさ (m.m)	加速度 (g)	記録より算出し 轉倒すべき棒 (直徑 m.m)
1	14.5	8.5	14.9	0.298	14.9
2	16	9.5	16.5	0.330	16.4
3	17	9.5	17.0	0.340	17.0
4	15	9	15.0	0.300	15.0
5	18	13.5	18.0	0.360	18.0
6	16	11.5	16.5	0.330	16.0

備考 加速度計記録 25 mm は  $\frac{1}{2}g$  を表はす

圖-8.

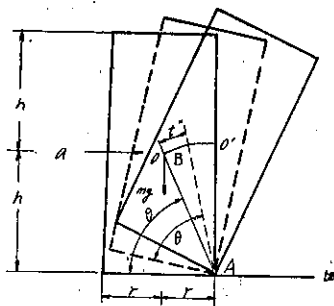
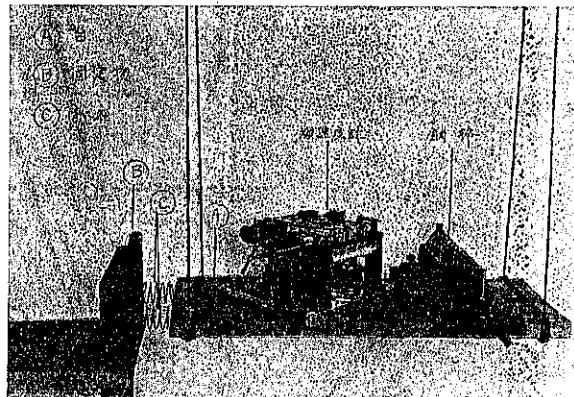


圖-9. 鋼棒の轉倒と加速度計記録との關係實驗裝置



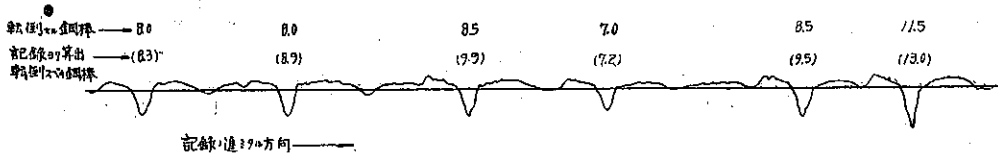
即ち實際轉倒した鋼棒は何れも加速度計記録より算出した理論上轉倒すべき鋼棒よりも細く、微動を生じた直徑は略々理論上轉倒すべき直徑に匹敵する關係となり、前述の理論が適用されないと云ふ現象が見られる。然るにこの微動の現象を仔細に觀察するに今圖-8に於て棒が微動し傾き初めると云ふ事は A 點を軸として廻轉を起すことであつて重心 O が A の直上 O' に来れば轉倒することになる。今任意の角  $\theta$  に於いて棒の轉倒に抵抗する力の能率を  $\omega$  とすれば

$$\omega = mg\sqrt{h^2 + r^2} \cos \theta$$

となり  $\sqrt{h^2 + r^2} \cos \theta$  は、直立の時  $r$  であつて、傾くに從ひ漸減し O' が A の直上に来れば零となる。從つて棒は傾くに從ひ次第に小なる力で倒れる譯で一旦足を上げて傾き初めた以上當然倒れる筈であるが實際は又元へ歸つてふらふらす現象が見られるのであるが、之は棒に働らく加速度の作用時間が極めて短時間なることに原

因するものと推察される。次ぎに如上の推理を實驗する爲め圖-9 の様に最初の實驗裝置の衝擊用固定物に緩衝バネを附加へ、衝擊に依る加速度の作用時間を努めて大きくする裝置として、前述の實驗を繰り返へして見ると、加速度計記録と轉倒した鋼棒の關係は圖-10 の様になり、器械記録は前回に比し、加速度の繼續時間が増大した形狀に變化する。

圖-10. 實驗に依る鋼棒轉倒と加速度計記録との關係



而して前掲圖-10 を集録すると表-9となり加速度計記録の山の頂き附近の幅、即ち加速度の作用時間が増大するに従ひ、理論上轉倒すべき鋼棒の直径と實際轉倒した直径が接近して來る。尙此の現象が實際運轉中の車輛の動搖に適用されるか否かを調査する爲め、車輛床上に前述の實驗と同様に梅北式の加速度計と高さ 50 mm 直径 6 mm より 0.5 mm 増しに 20 mm 迄の鋼棒を立て兩者の關係を見るに圖-11 の通りとなり之を表示すると表-10 の結果が得られる。

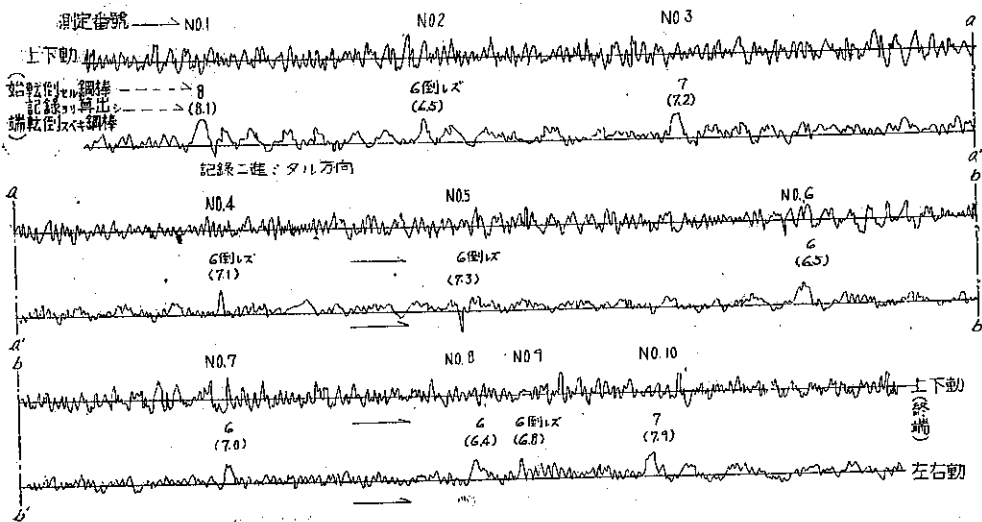
表-9.

測定番號	轉倒せる鋼棒 (直径 m.m)	加速度計に表はれた左右動の記録		
		記録計の大きさ (m.m)	加速度 (g)	記録より算出し轉倒すべき棒 (直径 m.m)
1	8	8.3	0.166	8.3
2	8	8.9	0.178	8.9
3	8.5	9.9	0.198	9.9
4	7	7.2	0.144	7.2
5	8.5	9.5	0.190	9.5
6	11.5	13.0	0.260	13.0

備考 加速度計記録 25 mm は  $\frac{1}{2}g$  を表はす

圖-11. 列車振動試験に依る鋼棒轉倒と加速度計記録との關係

(供試車輛ノコ = 16469 梅北式加速度計及鋼棒, L=50 mm, D=6~13 mm, 0.5 mm 遞進)



即ち表-10 各項の内器械の記録から算出した理論上轉倒すべき鋼棒の直径と實際轉倒した直径の一致せるもの  
 A 記録の形状は凡て加速度が相當時間繼續した場合であるが、一致しない場合の記録は針形の形状を呈し加速度  
 の作用時間の短少であつたことが了解されるのであつて、前述した吊下げ臺の實驗と同一の結果となる。

表-10. 鋼棒轉倒と加速度計記録との關係

測定 番號	轉倒せ る 棒 (直径 m.m)	左 右 動		上 下 動			換算左右 加速度 (g)	記録より算 出し轉倒す べき棒 (直径 m.m)
		記録の 大き さ (m.m)	加 速 度 (g)	記録の 大き さ (m.m)	加 速 度 (g)	上 下 動 の 方 向		
1	8	7.3	0.146	5.0	0.100	下 向	0.162	8.1
2	6 倒れず	7.1	0.142	5.0	0.100	上 向	0.129	6.5
3	7	7.6	0.152	3.2	0.064	"	0.143	7.2
4	6 倒れず	7.5	0.150	3.0	0.060	"	0.142	7.1
5	"	7.0	0.140	2.0	0.040	下 向	0.146	7.3
6	6	6.2	0.124	1.8	0.036	"	0.129	6.5
7	"	6.4	0.128	4.0	0.080	"	0.139	7.0
8	"	5.8	0.116	4.5	0.090	"	0.127	6.4
9	6 倒れず	7.0	0.140	2.0	0.040	上 向	0.135	6.8
10	7	7.2	0.144	4.5	0.090	下 向	0.158	7.9

備 考 加速度計記録 25mm は  $\frac{1}{2}g$  を表はす

従つて棒を轉倒させる要素は單に加速度の大きい許りではなく其の加速度が  
 繼續作用する時間も考慮しなければならないことが窺知されるのであつて前  
 述の計算に時間の觀念を入れて再検討してみると次の通りである。

今圖-12 に於て

- H: 鋼棒の高さ
- F: G に加へる力
- r: 鋼棒の半径
- m: 鋼棒の質量
- A: 廻轉軸
- F': 加へられた力と重力との合力
- l: 廻轉軸より重心までの距離
- G: 鋼棒の重心
- h: 鋼棒の高さの 1/2
- a: 鋼棒に働らく加速度
- g: 重力の加速度
- $\alpha$ : 轉倒に要する廻轉角
- d: F' と A との距離
- $\beta$ : 合力と重力とのなす角

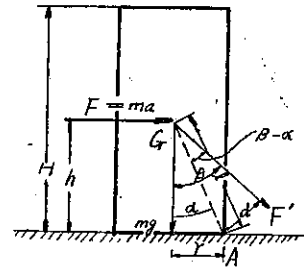


圖-12.

とし亦

- $I_G$ : 重心を通り加へられた力と直角なる水平軸の廻りの慣性能率
- I: A 點を通り加へられた力と直角なる水平軸の廻りの慣性能率
- $\theta$ : 廻轉角
- t: F の働らく時間

とすれば加へられた力 F のために、A 點を通り力 F に直角なる水平軸を固定軸として廻轉せんとし次式が成立  
 する。

$$I\ddot{\theta} = F'd$$

$$\ddot{\theta} = \frac{F'd}{I} \dots\dots\dots(10)$$

次に重心 G が  $\ddot{\theta}$  なる角加速度を受けて運動するときの軌跡は圖-13 の弧 OO' の如くなる。

初め重心が O にあつて、F が t 秒間働いて B に來たとすれば

$$\angle OAB = \frac{1}{2} \ddot{\theta} t^2 \dots\dots\dots(11)$$

B に來たときの角速度は

$$\dot{\theta} = \ddot{\theta} t$$

故に  $\dot{\theta}$  なる角速度の爲めに尙回轉を繼續し、 $\alpha$  だけ回轉して A の直上 O' に達したとき轉倒することになる。而して O' に達したとき角速度  $\dot{\theta} = 0$  となる場合を轉倒の限界とし、それに要する力と時間とを求めんに  $h'$  を轉倒に要する重心の上りとすれば回轉の運動エネルギーより次式が成立するとき轉倒限界に達する事になる。

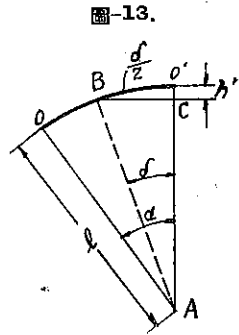


圖-13.

$$\frac{1}{2} I \dot{\theta}^2 = mgh' \dots\dots\dots(12)$$

$$\therefore h' = \frac{I \dot{\theta}^2}{2mg} \dots\dots\dots(13)$$

二等邊三角形 ABO' に於て B より AO' に垂線 BC を引けば

$$\begin{aligned} \angle O'BC &= \angle R \text{ (直角)} - \angle BO'A \\ &= \angle R - \frac{2\angle R - \delta}{2} \\ &= \frac{\delta}{2} \end{aligned}$$

$$h' = BO' \sin \frac{\delta}{2} = l \sin \frac{\delta}{2} = l \frac{\delta^2}{2} \left( \sin \frac{\delta}{2} \div \frac{\delta}{2} \right)$$

$$\therefore \delta^2 = \frac{2h'}{l}$$

$$\delta = \sqrt{\frac{2h'}{l}}$$

(13) 式に於て  $h' = \frac{I \dot{\theta}^2}{2mg}$  なるにより

$$\delta = \sqrt{\frac{I \dot{\theta}^2}{mgl}}$$

又 (11) 式にて  $\angle OAB = \frac{1}{2} \ddot{\theta} t^2$  なるにより

$$\frac{1}{2} \ddot{\theta} t^2 + \sqrt{\frac{I \dot{\theta}^2}{mgl}} = \alpha \dots\dots\dots(14)$$

$$\ddot{\theta} t^2 + 2\sqrt{\frac{I(\dot{\theta} t)^2}{mgl}} = 2\alpha$$

$$\therefore t^2 + 2\sqrt{\frac{I}{mgl}} t - \frac{2\alpha}{\ddot{\theta}} = 0 \dots\dots\dots(15)$$

(15) 式を解き時間 t を求めることが出来る。即ち

$$t = \sqrt{\frac{I}{mgl} + \frac{2\alpha}{\theta}} - \sqrt{\frac{I}{mgl}} \dots (16)$$

(16) 式に依り各種の棒について計算する

に

$$I_G = m \frac{H^2 + 3r^2}{12}$$

$$I = I_G + ml^2$$

$$= m \left( \frac{H^2 + 3r^2}{12} + h^2 + r^2 \right)$$

$$= m(1.25 r^2 + 1.33 h^2)$$

$$\alpha = \tan^{-1} \frac{r}{h}$$

$$\beta = \tan^{-1} \frac{\alpha}{g}$$

故に  $\alpha$  を  $g$  の單位にとれば

$$\beta = \tan^{-1} \alpha$$

$$l = \sqrt{h^2 + r^2}$$

$$d = l(\beta - \alpha)$$

$$= \sqrt{h^2 + r^2} \left( \tan^{-1} \alpha - \tan^{-1} \frac{r}{h} \right)$$

$$F' = m\sqrt{1 + \alpha^2} g$$

$$\ddot{\theta} = \frac{F' d}{I}$$

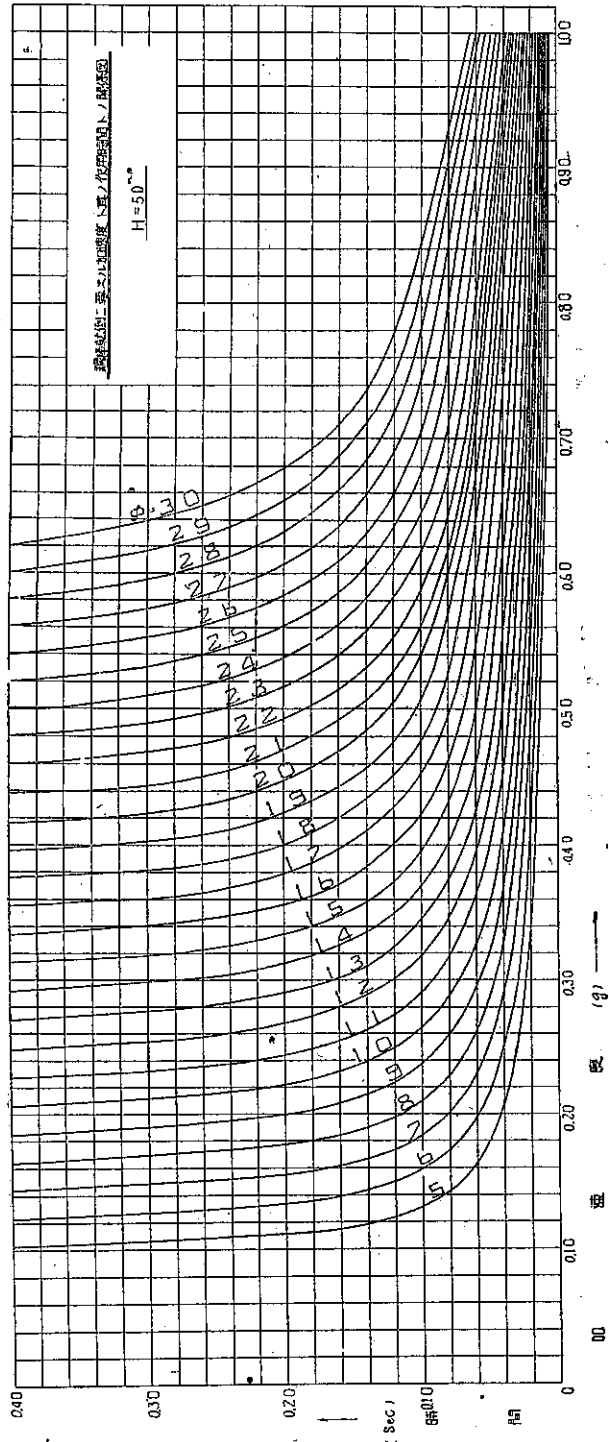
$$= \frac{\sqrt{1 + \alpha^2} g \sqrt{h^2 + r^2} \left( \tan^{-1} \alpha - \tan^{-1} \frac{r}{h} \right)}{1.25 r^2 + 1.33 h^2}$$

これ等を (16) 式に代入すれば

$$t = \sqrt{\frac{1.25 r^2 + 1.33 h^2}{g \sqrt{h^2 + r^2}} \left[ \frac{(1.25 r^2 + 1.33 h^2) 2 \tan^{-1} \frac{r}{h}}{\sqrt{1 + \alpha^2} g \sqrt{h^2 + r^2} \left( \tan^{-1} \alpha - \tan^{-1} \frac{r}{h} \right)} - 1 \right]} \dots (17)$$

(17) 式は轉倒に要する加速度と其の加速度の加はる時間との關係式である。本式を用ひて高さ 50 mm 及 100 mm<sup>2</sup> の鋼棒の各種直径のものゝ轉倒に要する加速度と其の作用時間を算出すれば圖-14, 15 の通りとなり、棒の長さが 50 mm の場合 0.30 g の加

圖-14. 鋼棒轉倒に要する加速度と其の作用時間との關係



速度が 0.12 秒間作用すれば直径 12 mm の棒が転倒することを表はしたもので棒の転倒には加速度の大き許りではなく、其作用時間をも考慮しなければならないことを表はして居る。又高さ 50 mm 直径 8 mm の棒は震度が 0.16 であるから、静力学的に見れば 0.16 g 以上の加速度が作用すれば転倒することになるのであるが、これは加速度の作用時間を考慮しない場合であつて、實際は圖示の様に 0.20 g の加速度が作用するも作用時間が 0.114 秒未滿の場合は転倒しないことが解る。

尚棒の直径と高さの比即ち震度が同一でも、其大きが異なれば、転倒の條件は異なるのであつて、高さ 100 mm 直径 20 mm の棒と高さ 50 mm 直径 10 mm の棒は、震度は同じ 0.20 ではあるが、転倒に要する加速度と其の作用時間が夫々相違することは圖示の通りである。

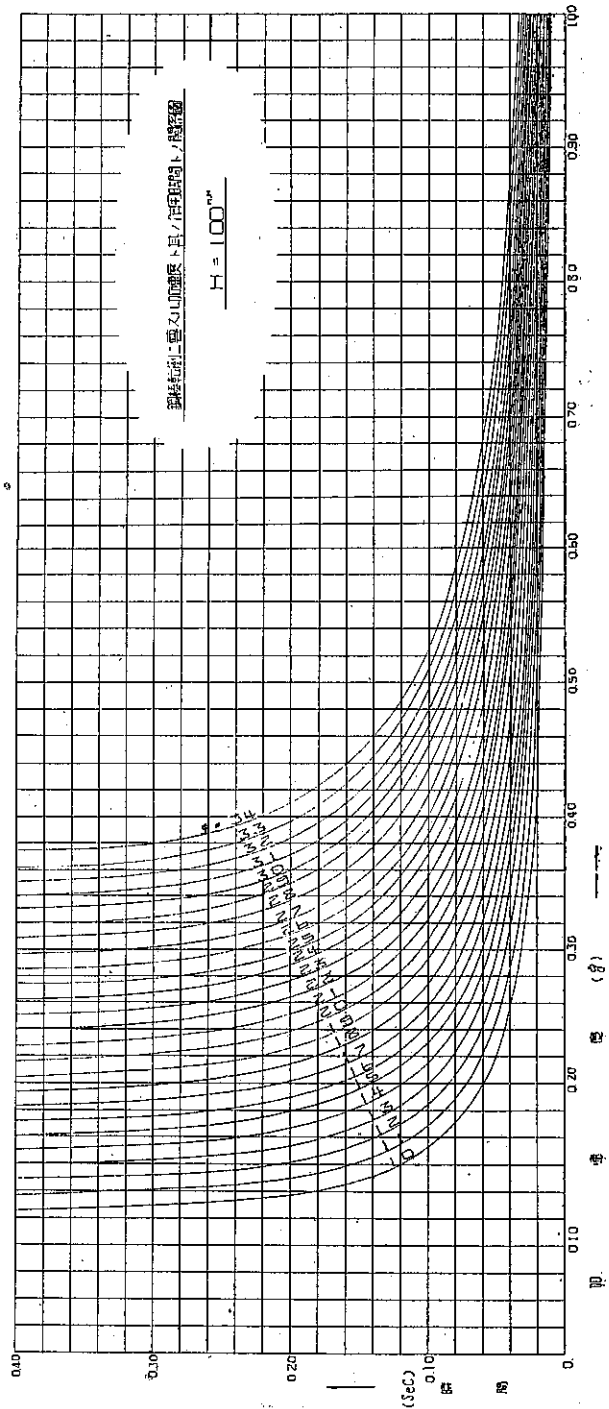
又左右動と同時に上下動が働らく場合の關係も、之と同様な方法で解き得られる。

斯様に鋼棒の轉倒は上下、左右の動揺と各其作用時間を一元化した結果を現示するものであるから、此の特性を利用して、動揺の安全限界、乗心地の程度等を棒の大きさのみで表はすことが出来、然も其製作並びに使用が簡便であるから、線路保守の良否を測定する最も合理的な實用尺度と見ることが出来る。

#### 第 4 章 列車動揺と線路保守の關係

一般に線路軌間の 1/2 を車輛の重心高で除した商を其の車輛の限界震度と稱し、車輛に水平方向に作用した加速度を重力加速度の單位で表はした値が、限界震度以上の

關係 鋼棒轉倒に要する加速度と其の作用時間との關係



大きざであれば、車輛は轉覆を初めるものとされて居る。例へば有蓋四輪貨車ワム型の限界震度は 0.292 となり此震度は略々高さ 50 mm 直徑 15 mm の鋼棒の震度に相當する。従つて此の貨車の中で直徑 15 mm の鋼棒を轉倒せしめる様な動揺があれば、車輛は轉覆を初めるものとされて居るのであるが、實際此の車輛中に鋼棒を立て、見ると往々直徑 15 mm 鋼棒の轉倒が見られ、日常に於ける線路保守状態が時には限界震度に切迫した危険状態にあることになる。

然し乍ら、此の現象を更に検討するに、事實は左程逼迫した程度にあるものではなく、車輛動揺の様に極めて短週期のショックに對しては別途考察を要するものと思考される。

今圖-16 に於て、車輪が水平方向の加速度を受けた場合、車體は反對方向の加速度を受けてバネ上で傾斜し、一方車輪の軌條壓力は漸次増大すると共に、他方の壓力は次第に減少して、遂に零となる。斯様に一方の軌條壓力を零ならしめる加速度の内、最小なるものが車輛に作用するも、單に一方の軌條壓力が零となるのみで、車輪浮上りの状態に進展する様な虞なく、直ちに元の正位にかへる未だ十分安全な點であるから、之を動揺の安全限界とすることが最も合理的であると考へる。線路を如何なる形式の車輛に對しても、此の安全限界以上の動揺を與へない様な状態に保守すれば安全を侵される懸念はないであらう。

今各種車輛の重心の高さを表示すると表-11 の通りであつて、各種別毎に重心の最も高い不安定な形式のものを採り、此の形式に屬する代表的な車輛を見るに、

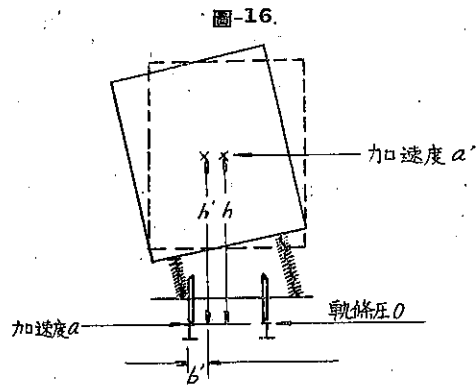


表-11. 各種車輛の疊車の重心高

車輛種別	形式	重心の高さ (mm)	
蒸氣機關車	◎ C 53	1587	
	C 52	1590	
	「テンダー」機關車	C 51	1562
	D 50	1577	
	9 600	1524	
	8 620	1553	
客車	炭水車	◎ 炭水車	1588
	鋼製車	六輪「ボギー」車	1412
		◎ 四 "	1412
	木製車	六 "	1383
◎ 四 "		1383	
貨車	有蓋車	四輪車「ワ」	1815
	◎ " 「ワム」	1830	
	" 「トラ」	1740	
	無蓋車	◎ " 「トム」	1770
" 「ト」	1745		

備 考

(1) 機關車及炭水車は運轉整備の場合とす。

(2) 各車輛種別中の◎印を附せる形式は當該種別中の最も不安定なる形式とす。

但し各種機關車中、重心高の最高なる形式は C52 形式なるも、該機關車は其數極めて僅少にして、且つ現在新製せざるものなるに依り、次位 C53 形式を採れり。

蒸氣機關車	C53 型
鋼製四輪ボギー客車	「スハ」32600 型
木 製 〃	{「オニ」26700 型
	{「ホハ」12000 〃
有蓋四輪貨車	「ワム」3500 型
無 蓋 〃	「トム」16000 型

となる。之等不安定車輛の片方車輪の軌條壓を零とする最小加速度即ち安全限界の加速度を算出すると次の通りである。

第 1 節 安全限界に於ける車輛の受ける加速度の算出

四 輪 車 算 式

圖-17 に於て G: 偏位前の重心の位置

G': 偏位したときの重心の位置

M: バネ上の質量 (1 軸當り)

m: バネ下の質量 (1 軸當り)

g: 重力の加速度

$\theta$ : バネ上部分の静止位置よりの偏位角 (Radian)

O: 傾斜動搖の中心

h: 傾斜動搖の中心よりバネ上部分の重心までの高さ

$h_1$ : バネ下部分の重心の高さ (車輪の半径とす)

2b: 軌 間

2e: 左右バネの中心間隔

I: O の回りのバネ上部分の慣性能率

K: バネの荷重 1t 當りの撓み量

R: 壓力の減少する側の軌條の反力

車輛の振動を振動速度に比例する制動力を受ける減衰振動と考へると、傾斜車輛の運動方程式は

$$I \frac{d^2\theta}{dt^2} + f \frac{d\theta}{dt} + \left( \frac{2e^2}{K} - Mgh \right) \theta = 0 \dots\dots\dots (18)$$

こゝで  $f = \text{常數}$ ,  $\frac{2e^2}{K} - Mgh = k$  とおけば

$$I\ddot{\theta} + f\dot{\theta} + k\theta = 0 \dots\dots\dots (19)$$

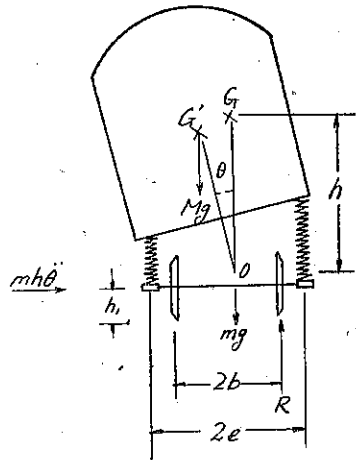
こゝで  $I > 0$ ,  $f > 0$ ,  $k > 0$  である。

(19) 式を解くに

$$\theta = ae^{-ut} \quad \text{とおけば (茲に } a, u \text{ は常數, } e \text{ 自然對數の底)}$$

$$\dot{\theta} = -u\theta$$

圖-17.





$$\ddot{\theta} = u^2 \theta$$

これを (19) 式に代入すれば

$$\theta(Iu^2 - fu + k) = 0$$

傾斜を起した場合は  $\theta \neq 0$  であるから、次の補助方程式が成立する。

$$Iu^2 - fu + k = 0$$

此式を満足する  $u$  の値を  $u_1, u_2$  とすれば

$$u_1 = \frac{f + \sqrt{f^2 - 4Ik}}{2I}$$

$$u_2 = \frac{f - \sqrt{f^2 - 4Ik}}{2I}$$

$e^{-u_1 t}$  及  $e^{-u_2 t}$  は何れも原微分方程式 (19) を満足するから

$$\theta = Ae^{-u_1 t} + Be^{-u_2 t} \dots \dots \dots (20)$$

但し  $A, B$  は積分常数

(I)  $f^2 - 4Ik \geq 0$  のとき

$$f > \sqrt{f^2 - 4Ik} \quad \text{であるから } u_1, u_2 \text{ は共に正の実数である。}$$

故に  $\theta$  は  $t$  の増加と共に減少するが正負を交互に反覆する振動とはならない。

(II)  $f^2 - 4Ik < 0$  のとき

此の時は  $u_1, u_2$  は共に虚数であるから

$$u_1 = \frac{f + \sqrt{f^2 - 4Ik}}{2I}$$

$$= \frac{f}{2I} + i \sqrt{\frac{k}{I} - \left(\frac{f}{2I}\right)^2}$$

$$\frac{k}{I} = n^2, \quad \frac{f}{2I} = w \quad \text{とすれば}$$

$$u_1 = w + i\sqrt{n^2 - w^2}$$

同様に

$$u_2 = w - i\sqrt{n^2 - w^2}$$

$$\therefore \theta = Ae^{-wt - i\sqrt{n^2 - w^2}t} + Be^{-wt + i\sqrt{n^2 - w^2}t}$$

然るに

$$e^{i\sqrt{n^2 - w^2}t} = \cos \sqrt{n^2 - w^2}t + i \sin \sqrt{n^2 - w^2}t$$

$$e^{-i\sqrt{n^2 - w^2}t} = \cos \sqrt{n^2 - w^2}t - i \sin \sqrt{n^2 - w^2}t$$

$$\therefore \theta = Ae^{-wt} \{ \cos(\sqrt{n^2 - w^2}t) - i \sin(\sqrt{n^2 - w^2}t) \} + Be^{-wt} \{ \cos(\sqrt{n^2 - w^2}t) + i \sin(\sqrt{n^2 - w^2}t) \}$$

$$= e^{-wt} \{ (A+B) \cos(\sqrt{n^2 - w^2}t) + i(B-A) \sin(\sqrt{n^2 - w^2}t) \}$$

$$A+B = A_1, \quad i(B-A) = A_2 \quad \text{とおけば}$$

$$\theta = e^{-wt} \{ A_1 \cos(\sqrt{n^2 - w^2}t) + A_2 \sin(\sqrt{n^2 - w^2}t) \}$$

$t=0$  のとき  $\theta=0$  とすれば

$$0 = e^{-w \times 0} (A_1 + A_2 \times 0) \quad \therefore A_1 = 0$$

故に一般に

$$\theta = A_2 e^{-wt} \sin(\sqrt{n^2 - w^2} t) \dots \dots \dots (21)$$

車輛振動としてはこの (21) 式の場合を考へる。

(21) 式より

$$\begin{aligned} \dot{\theta} &= A_2 e^{-wt} \{ \sqrt{n^2 - w^2} \cos(\sqrt{n^2 - w^2} t) - w \sin(\sqrt{n^2 - w^2} t) \} \\ \sqrt{n^2 - w^2} &= n_0 \cos \gamma', \quad w = n_0 \sin \gamma' \quad \text{とおけば} \\ \dot{\theta} &= A_2 e^{-wt} \{ n_0 \cos \gamma' \cos(\sqrt{n^2 - w^2} t) - n_0 \sin \gamma' \sin(\sqrt{n^2 - w^2} t) \} \\ &= A_2 e^{-wt} n_0 \{ \cos \gamma' \cos(\sqrt{n^2 - w^2} t) - \sin \gamma' \sin(\sqrt{n^2 - w^2} t) \} \\ &= A_2 e^{-wt} n_0 \{ \cos(\sqrt{n^2 - w^2} t + \gamma') \} \dots \dots \dots (22) \end{aligned}$$

然るに  $\sqrt{n^2 - w^2} = n_0 \cos \gamma'$ ,  $w = n_0 \sin \gamma'$  であるから

$$\begin{aligned} n^2 - w^2 &= \sqrt{n^2 - w^2}^2 = n_0^2 \cos^2 \gamma' \\ w^2 &= n_0^2 \sin^2 \gamma' \\ n^2 - w^2 + w^2 &= n_0^2 \cos^2 \gamma' + n_0^2 \sin^2 \gamma' \\ &= n_0^2 (\cos^2 \gamma' + \sin^2 \gamma') \\ &= n_0^2 \end{aligned}$$

$$\therefore n_0 = \pm n \neq 0$$

$A_2 e^{-wt} \neq 0$  即ち  $A_2 e^{-wt} n_0 \neq 0$  である。

$\theta_{\max}$  のとき  $\theta = 0$  となるから此の場合の  $t$  を  $t'$  とおけば (22) 式より

$$\cos(\sqrt{n^2 - w^2} t' + \gamma') = 0$$

$$\sqrt{n^2 - w^2} t' + \gamma' = \frac{\pi}{2}$$

$$t' = \frac{\pi}{2\sqrt{n^2 - w^2}} - \frac{\gamma'}{\sqrt{n^2 - w^2}}$$

而して (21) 式で、振動の周期を  $T$  とすれば

$$\theta = 0 = A_2 e^{-wT} \sin \sqrt{n^2 - w^2} T = A_2 e^{-wT} \sin 2\pi$$

$$\therefore \sin 2\pi = \sin(\sqrt{n^2 - w^2} T)$$

$$2\pi = \sqrt{n^2 - w^2} T$$

$$T = \frac{2\pi}{\sqrt{n^2 - w^2}} \quad \text{又は} \quad \sqrt{n^2 - w^2} = \frac{2\pi}{T}$$

$$t' = \frac{\pi}{2\sqrt{n^2 - w^2}} - \frac{\gamma'}{\sqrt{n^2 - w^2}}$$

$$= \frac{\pi}{2 \frac{2\pi}{T}} - \frac{\gamma'}{\frac{2\pi}{T}}$$

$$= \frac{T}{4} - \frac{\gamma' T}{2\pi}$$

$$\text{又} \quad \tan \gamma' = \frac{n_0 \sin \gamma'}{n_0 \cos \gamma'} = \frac{w}{\sqrt{n^2 - w^2}}$$

然るに  $w^2$  は  $n^2$  に比して極はめて小であるから (「ワム」3500 型空車では 0.0010)

$$\tan \gamma' = 0$$

$$\therefore \gamma' = 0$$

即ち  $t' = \frac{T}{4}$  のとき  $\theta_{\max}$  に達する振動の加速度は

$$\ddot{\theta} = A_2 e^{-wt} [-n^2 \sin(\sqrt{n^2 - w^2}t) - 2w \{ \sqrt{n^2 - w^2} \cos(\sqrt{n^2 - w^2}t) - w \sin(\sqrt{n^2 - w^2}t) \}]$$

$\ddot{\theta}$  の最大値は

$$\ddot{\theta} = A_2 e^{-wt} \{ \sqrt{n^2 - w^2} (4w^2 - n^2) \cos \sqrt{n^2 - w^2}t - w(4w^2 - 3n^2) \sin \sqrt{n^2 - w^2}t \} = 0$$

より前同様に

$$\sqrt{n^2 - w^2} (4w^2 - n^2) = n_0' \cos \gamma''$$

$$w(4w^2 - 3n^2) = n_0' \sin \gamma'' \text{ とおけば}$$

$$\ddot{\theta} = A_2 e^{-wt} n_0' \{ \cos(\sqrt{n^2 - w^2}t + \gamma'') \} = 0$$

$$n_0'^2 = (n^2 - w^2)(4w^2 - n^2)^2 + w^2(4w^2 - 3n^2)^2 \\ = n^6 > 0$$

故に此の場合の  $t$  を  $t''$  とすれば  $A_2 e^{-wt''} n_0' \neq 0$  であるから

$$\cos(\sqrt{n^2 - w^2}t'' + \gamma'') = 0$$

$$\therefore t'' = \frac{T}{4} - \frac{\gamma''}{2\pi} T$$

然るに  $n^2$  に比し  $w^2$  は少なるが故に

$$\tan \gamma'' = \frac{w(4w^2 - 3n^2)}{\sqrt{n^2 - w^2}(4w^2 - n^2)} = 0$$

$$\gamma'' = 0$$

$$t'' = \frac{T}{4}$$

即ち  $t'' = \frac{T}{4}$  のとき  $\theta$  及び  $\frac{d^2\theta}{dt^2}$  は最大  $\frac{d\theta}{dt}$  は 0 となる。この条件を (18) 式に入れて

$$\ddot{\theta} = -\left( \frac{f}{I} \dot{\theta} + \frac{2\frac{e^2}{K} - Mgh}{I} \theta \right) \\ = -(2w\dot{\theta} + n^2\theta) \quad \left( \because \frac{f}{2I} = w \right)$$

$$\therefore \ddot{\theta}_{\max} = -(2w \times 0 + n^2\theta) = -n^2\theta_{\max} \dots \dots \dots (23)$$

次に一方の軌條壓を零とする加速度中最小なるものは、 $\theta_{\max}$  のとき丁度軌條壓を零とする加速度であるからこの加速度を求めんに、バネ上部分と、バネ下部分とは大きさ等しく、方向反對なる、加速度が働らくものとし、壓力の増加する側の車輪と、軌條との接觸點を原點とし力率をとり  $\theta_{\max}$  を  $\bar{\theta}$  とすれば

$$\left( \frac{Mg}{2} + \frac{e\bar{\theta}}{K} \right) (e-b) - \left( \frac{Mg}{2} - \frac{e\bar{\theta}}{K} \right) (e+b) - mgb - mh\ddot{\theta}h_1 + 2Rb = 0$$

$$(\because \text{バネ上重心の加速度} = h\ddot{\theta})$$

$R=0$  なるためには

$$\left( \frac{Mg}{2} + \frac{e\bar{\theta}}{K} \right) (e-b) = \left( \frac{Mg}{2} - \frac{e\bar{\theta}}{K} \right) (e+b) + mgb + mh\ddot{\theta}h_1 \dots \dots \dots (24)$$

$$(\because \ddot{\theta} = n^2\bar{\theta})$$

(24) 式を簡単にすれば

$$\frac{2e^2\bar{\theta}}{K} = Mgb + mgb + mh_1n^2\bar{\theta} \dots\dots\dots (25)$$

計 算

「ツム」(3500 型 15 t 車) 盈車

$$Mg = \frac{(9+15)-2}{2} = 11 \text{ t} \quad \text{自重 9 t, 荷重 15 t, バネ下の重量 2 t}$$

$$mg = 1 \text{ t}$$

$\rho = 50.5 \text{ cm}$  バネ上部分重心を通り其の面に直直なる軸の廻りの廻轉半径

$$e = 96.5 \text{ cm}$$

$$b = 53.4 \text{ cm}$$

$$K = \frac{7.5-1.2}{8.5} = 0.741 \text{ cm/t} \quad \dots\dots\dots \text{無荷重の反り 75 mm}$$

$$h_1 = 43 \text{ cm} \quad \text{荷重 8.5 t のときの反り 12 mm}$$

$$h = 101.5 \text{ cm}$$

$$I = \frac{Mg(h^2 + \rho^2)}{g} = \frac{11 \times (101.5^2 + 50.5^2)}{980}$$

$$n^2 = \frac{2 \times \frac{96.5^2}{0.741} - 11 \times 101.5}{11 \times (101.5^2 + 50.5^2)} = \frac{24017.78}{144.26} = 166.49$$

軌條壓を零とする最小加速度

(25) 式により

$$2 \frac{96.5^2}{0.741} \bar{\theta} = 11 \times 53.4 + 1 \times 53.4 + \frac{1}{980} \times 101.5 \times 166.49 \times 43 \bar{\theta}$$

$$24392.8 \bar{\theta} = 640.8$$

$$\bar{\theta} = 0.02627$$

$$\ddot{\theta} = 0.02627 \times 166.49 = 4.3737 \text{ radian/sec}^2$$

$a$  = バネ上重心の加速度とすれば

$$a = h \ddot{\theta}$$

$$= 101.5 \times 4.3737 = 443.93 \text{ cm/sec}^2 = 0.4530 g$$

「ツム」(3500 型 15 t 車) 空車

$$Mg = \frac{9-2}{2} = 3.5 \text{ t} \quad \text{自重 9 t, バネ下の重量 2 t}$$

$$mg = 1 \text{ t} \quad \rho = 44.5 \text{ cm} \quad e = 96.5 \text{ cm}$$

$$b = 53.4 \text{ cm} \quad K = 0.741 \text{ cm/t} \quad h_1 = 43 \text{ cm} \quad h = 87 \text{ cm}$$

$$n^2 = \frac{2 \times \frac{96.5^2}{0.741} - 3.5 \times 87}{3.5 \times (87^2 + 44.5^2)} = \frac{24829.778}{341.045} = 728.05$$

軌條壓を零とする最小加速度

$$2 \frac{96.5^2}{0.746} \bar{\theta} = 3.5 \times 53.4 + 1 \times 53.4 + \frac{1}{980} \times 87 \times 43 \times 728.05 \bar{\theta}$$

$$22\,355.060 \bar{\theta} = 240.3$$

$$\bar{\theta} = 0.01075$$

$$\ddot{\theta} = 0.01075 \times 728.05 = 7.8265 \text{ radian/sec}^2$$

$$a = 87 \times 7.8265 = 680.91 \text{ cm/sec}^2 = 0.6948 g$$

「トム」(16000型15t車) 盈車

$$Mg = \frac{(8+15)-2}{2} = 10.5 \text{ t} \quad \text{自重 8 t 荷重 15 t バネ下の重量 2 t}$$

$$mg = 1.0 \text{ t} \quad \rho = 66.99 \text{ cm} \quad e = 96.5 \text{ cm}$$

$$b = 53.4 \text{ cm} \quad K = 0.741 \text{ cm/t} \quad h_1 = 43 \text{ cm} \quad h = 100.1 \text{ cm}$$

$$n^2 = \frac{2 \times \frac{96.5^2}{0.741} - 10.5 \times 100.1}{10.5 \times (100.1^2 + 66.99^2)} = \frac{24\,083.228}{155.4393} = 154.94$$

980

軌條壓を零とする最小加速度

$$2 \frac{96.5^2}{0.741} \bar{\theta} = 10.5 \times 53.4 + 1 \times 53.4 + \frac{1}{980} \times 100.1 \times 43 \times 154.94 \bar{\theta}$$

$$24\,453.759 \bar{\theta} = 614.100$$

$$\bar{\theta} = 0.02511$$

$$\ddot{\theta} = 0.02511 \times 154.94 = 3.8905 \text{ radian/sec}^2$$

$$a = 100.1 \times 3.8905 = 389.44 \text{ cm/sec}^2 = 0.3974 g$$

「トム」(16000型15t車) 空車

$$Mg = \frac{8-2}{2} = 3.0 \text{ t} \quad \text{自重 8 t バネ下の重量 2 t}$$

$$mg = 1.0 \text{ t} \quad \rho = 48.2 \text{ cm} \quad e = 96.5 \text{ cm}$$

$$b = 53.4 \text{ cm} \quad K = 0.741 \text{ cm/t} \quad h_1 = 43 \text{ cm} \quad h = 50.7 \text{ cm}$$

$$n^2 = \frac{2 \times \frac{96.5^2}{0.741} - 3.0 \times 50.7}{3.0 \times (50.7^2 + 48.2^2)} = \frac{24\,982.2}{14.9808} = 1\,667.70$$

980

軌條壓を零とする最小加速度

$$2 \frac{96.5^2}{0.741} \bar{\theta} = 3.0 \times 53.4 + 1 \times 53.4 + \frac{1}{980} \times 50.7 \times 43 \times 1\,667.70 \bar{\theta}$$

$$21\,424.33 \bar{\theta} = 213.6 \quad \bar{\theta} = 0.00997$$

$$\ddot{\theta} = 0.00997 \times 1\,667.70 = 16.6270 \text{ radian/sec}^2$$

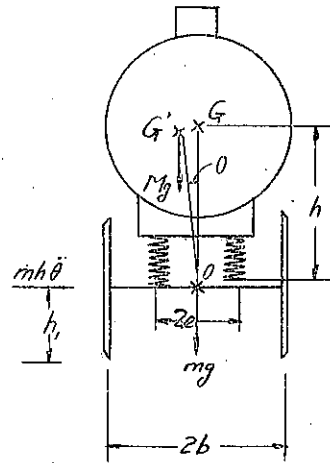
$$a = 16.6270 \times 50.7 = 842.99 \text{ cm/sec}^2 = 0.8602 g$$

機 關 車 算 式

圖-18 に於て

- $G$ : 偏位前のバネ上部分の重心
- $G'$ : 偏位したときのバネ上部分の重心
- $M$ : バネ上部分の質量
- $m$ : バネ下部分の質量
- $g$ : 重力の加速度
- $\theta$ : バネ上部分の静止位置よりの偏位角
- $O$ : 傾斜動搖の中心
- $h$ : 傾斜動搖の中心よりバネ上部分の重心までの高さ
- $h_1$ : バネ下部分の重心の高さ
- $2b$ : 軌間
- $2e$ : 左右バネの中心間隔
- $I$ :  $O$  の廻りのバネ上部分の慣性能率
- $K$ : バネの荷重 1 t 當りの撓み量

圖-18.



算式は四輪車の場合と同様なるも、1 軸當りの荷重が平等ならざる爲め、全重量を用ひなければならぬ。又  $e$  が不同のためバネの壓力の變化  $e\theta/K$  の代りに  $\sum \frac{e\theta}{K}$  を用ひなければならぬ。従つて一方軌條壓を零ならしむる最小加速度の算式は

(24) 式と同様に

$$\begin{aligned} & \left( \frac{Mg}{2} + \bar{\theta} \sum \frac{e}{K} \right) (e-b) \\ & = \left( \frac{Mg}{2} - \bar{\theta} \sum \frac{e}{K} \right) (e+b) + mgb + mh_1 n^2 \bar{\theta} \end{aligned}$$

$$\therefore 2\bar{\theta} \sum \frac{e^2}{K} = Mgb + mgb + mh_1 n^2 \bar{\theta}$$

計 算

Q 53 (エンジン) 運轉整備時

$Mg = 63.6 \text{ t}$

$mg = 17.7 \text{ t}$

$K = 0.566 \text{ cm/t 動軸}$

$= 0.537 \text{ cm/t 從軸}$

$e = 40.5 \text{ cm 動軸}$

$= 87.5 \text{ cm 從軸}$

$h_1 = 76.4 \text{ cm}$

$h = 97.0 \text{ cm}$

$I = 963.10 \text{ t cm}^2$

$$\sum \frac{e^2}{K} = \frac{40.5^2 \times 3}{0.566} + \frac{87.5^2 \times 1}{0.537} = 22951$$

$$n^2 = \frac{2 \sum \frac{e^2}{K} - Mgh}{I} = \frac{2 \times 22951 - 63.6 \times 97.0}{963.10} = 41.26$$

軌條壓を零とする最小加速度

$$2 \times 22951 \bar{\theta} = 63.6 \times 53.4 + 17.7 \times 53.4 + \frac{17.7}{980} \times 97.0 \times 41.26 \times 76.4 \bar{\theta}$$

$$\therefore \bar{\theta} = 0.10722 \text{ radian}$$

$$\ddot{\theta} = n^2 \bar{\theta} = 0.10722 \times 41.26 = 4.4239 \text{ radian/sec}^2$$

$$\alpha = h \ddot{\theta}$$

$$= 97 \times 4.4239$$

$$= 429.12 \text{ cm/sec}^2 = 0.4379 g$$

C53 (テンダー) 運轉整備時

$$Mg = 43.8 \text{ t} \quad mg = 5.67 \text{ t} \quad K = 0.666 \text{ cm/t}$$

$$e = 96.5 \text{ cm} \quad h_1 = 45 \text{ cm} \quad h = 112.5 \text{ cm} \quad I = 828.44 \text{ t cm}^2$$

$$\sum \frac{e^2}{K} = \frac{96.5^2 \times 4}{0.666} = 55929$$

$$n^2 = \frac{4 \frac{e^2}{K} - Mgh}{I} = \frac{4 \times 2 \times 96.5^2 - 43.8 \times 112.5}{828.44} = 129.08$$

軌條壓を零とする最小加速度

$$2 \times 55929 \bar{\theta} = 43.8 \times 53.4 + 5.67 \times 53.4 + \frac{5.67}{980} \times 112.5 \times 129.08 \times 45 \bar{\theta}$$

$$\therefore \bar{\theta} = 0.02444$$

$$\ddot{\theta} = n^2 \bar{\theta} = 0.02444 \times 129.08 = 3.1547 \text{ radian/sec}^2$$

$$\alpha = h \ddot{\theta}$$

$$= 112.5 \times 3.1547$$

$$= 354.90 \text{ cm/sec}^2 = 0.3621 g$$

ボギー車 算式

ボギー車にては軸バネ(巻巻バネ)と枕バネ(鋏バネ)とがあつて、車軸と車體の床面となす角はこれ等の撓みに依る角度の和となる。即ち車體の傾斜角を $\theta$ 、車軸と臺車枠となす角度を $\theta_1$ 、車體床面が臺車枠となす角を $\theta_2$ とすれば

$$\theta = \theta_1 + \theta_2$$

圖-19 に於て

$G$ : 偏位前の車體の重心の位置

$G'$ : 偏位したときの車體の重心の位置

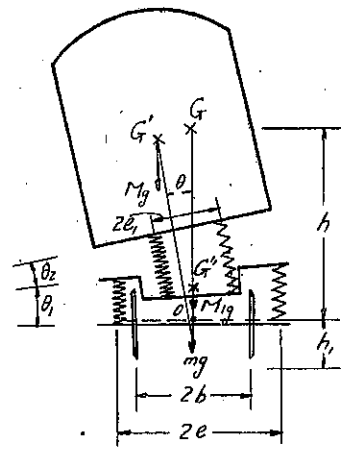
$G''$ : 臺車枠の重心の位置

$M$ : 車體の質量(1軸當り)

$M_1$ : 臺車枠の質量(1軸當り)

- $m$ : バネ下部分の質量(1軸當り)
- $g$ : 重力の加速度
- $O$ : 傾斜動搖の中心
- $h$ : 傾斜動搖の中心より車體の重心迄の高さ
- $h_1$ : バネ下部分の重心の高さ(車輪半径)
- $2b$ : 軌間
- $2e$ : 軸バネの左右中心間隔
- $2e_1$ : 枕バネの左右中心間隔
- $I$ :  $O$  の廻りの車體の慣性能率
- $I_1$ :  $G''$  の廻りの臺車枠の慣性能率
- $I_2$ :  $O$  の廻りの臺車枠慣性能率
- $K$ : 軸バネの荷重 1.0t 當りの撓み (1 軸當り)
- $K_1$ : 枕バネの荷重 1.0t 當りの撓み (1 軸當り)

圖-19.



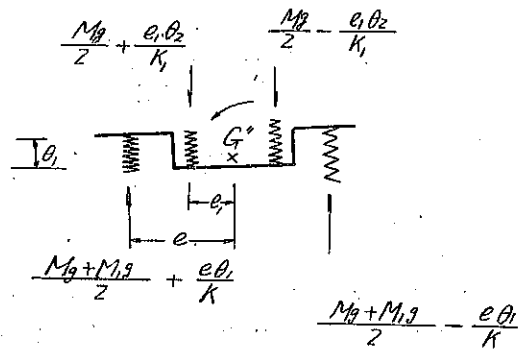
先づ  $\theta_1$  と  $\theta_2$  との關係を求めると  $G''$  の廻りの臺車枠の力率をとつて、

$$\begin{aligned}
 I_1 \ddot{\theta}_1 &= \left( \frac{Mg}{2} + \frac{e_1 \theta_2}{K_1} \right) e_1 - \left( \frac{Mg}{2} - \frac{e_1 \theta_2}{K_1} \right) e_1 - \left( \frac{Mg + M_1 g}{2} + \frac{e \theta_1}{K} \right) e + \left( \frac{Mg + M_1 g}{2} - \frac{e \theta_1}{K} \right) e \\
 &= \frac{Mg}{2} e_1 + \frac{e_1 \theta_2}{K_1} e_1 - \frac{Mg}{2} e_1 + \frac{e_1 \theta_2}{K_1} e_1 - \frac{Mg}{2} e - \frac{M_1 g}{2} e - \frac{e \theta_1}{K} e + \frac{Mg}{2} e + \frac{M_1 g}{2} e - \frac{e \theta_1}{K} e \\
 &= \frac{2e_1^2 \theta_2}{K_1} - \frac{2e^2 \theta_1}{K}
 \end{aligned}$$

圖-20.

臺車枠は薄くして厚さなきものとすれば

$$\begin{aligned}
 I_1 &= 0 \\
 \therefore \frac{2e_1^2 \theta_2}{K_1} - \frac{2e^2 \theta_1}{K} &= 0 \\
 \frac{e_1^2 \theta_2}{K_1} &= \frac{e^2 \theta_1}{K} \\
 \therefore \theta_2 &= \frac{e^2 \theta_1 K_1}{K e_1^2} \\
 &= \frac{e^2 K_1}{e_1^2 K} \theta_1
 \end{aligned}$$



次に  $O$  の廻りの力率をとるに  $O$  と  $G''$  とが一致してゐるものとすれば

$$I \ddot{\theta} + I_2 \ddot{\theta}_1 = - \left( 2 \frac{e^2}{K} \theta_1 - Mgh \theta \right)$$

$$I_1 = 0 \text{ なると同様に } I_2 = 0, \frac{K_1 e^2}{K e_1^2} = E \text{ とおけば}$$

$$I \ddot{\theta} = I(\ddot{\theta}_1 + \ddot{\theta}_2) = I(\ddot{\theta}_1 + E \ddot{\theta}_1) = I(1+E) \ddot{\theta}_1$$

$$= - \left\{ \frac{2e^2}{K} - Mgh(1+E) \right\} \theta_1$$



$$\ddot{\theta}_1 + \frac{\left\{2 \frac{e^2}{K} - Mgh(1+E)\right\}}{I(1+E)} \theta_1 = 0$$

$$\frac{2e^2}{K} - Mgh(1+E) = n^2 \quad \text{とおけば}$$

$$\ddot{\theta}_1 + n^2 \theta_1 = 0$$

以下四輪車の (24) 式と同様に

$$\left\{ \frac{Mg + M_1g}{2} + \frac{e\ddot{\theta}_1}{K} \right\} (e-b) - \left\{ \frac{Mg + M_1g}{2} - \frac{e\ddot{\theta}_1}{K} \right\} (e+b) - mgb + mh\ddot{\theta}_1 h_1 = 0$$

$$2 \frac{e\ddot{\theta}_1}{K} = Mgb + M_1gb + mgb + mh\ddot{\theta}_1 h_1$$

$$= Mgb + M_1gb + mgb + mh(1+E)\ddot{\theta}_1 h_1$$

$$= Mgb + M_1gb + mgb + mh h_1 n^2 \ddot{\theta}_1 (1+E) = 0$$

計 算

「スハ」(32600型) 定員乗車

$$Mg = \frac{34 + 5 - (5.5 \times 2)}{4} = 7 \text{ t} \quad \text{自重 } 34 \text{ t, 荷重 } 5 \text{ t, (蓄電池, 水槽, 乗客共)}$$

$$M_1g = \frac{5.5 \text{ t} - 1.0 \times 2}{2} = 1.75 \text{ t} \quad \text{「ボギートラック」1個 } 5.5 \text{ t}$$

$$mg = 1.0 \text{ t} \quad K = 2.041 \text{ cm/t} \quad e = 97.0 \text{ cm}$$

$$K_1 = 2.645 \text{ cm/t} \quad e_1 = 78.5 \text{ cm} \quad b = 53.4 \text{ cm}$$

$$h_1 = 43.0 \text{ cm} \quad \rho = 110.0 \text{ cm} \quad h = 89.0 \text{ cm}$$

$$I = \frac{Mg(h^2 + \rho^2)}{g} = \frac{7.000 \times (89^2 + 110^2)}{980}$$

$$E = \frac{K_1 e^2}{K e_1^2} = \frac{2.645 \times 96.5^2}{2.041 \times 78.5^2} = 1.9583$$

$$\text{軸バネの無荷重のときの高さ} = 39.7 \text{ cm}$$

$$\text{軸バネの全圧縮のときの高さ} = 27.2 \text{ cm}$$

軸バネの全圧縮, 全伸張のときの傾斜角を  $\delta_1$  (radian) とすれば

$$\delta_1 = \frac{39.7 - 27.2}{97 \times 2} = 0.06443 \text{ radian}$$

$$\text{枕バネの無荷重のときの高さ} = 33.5 \text{ cm}$$

$$\text{枕バネの全圧縮のときの高さ} = 18.5 \text{ cm}$$

枕バネの全圧縮全伸張のときの傾斜角を  $\delta_2$  (radian) とすれば

$$\delta_2 = \frac{33.5 - 18.5}{78.5 \times 2} = 0.09554 \text{ radian}$$

両バネの動きが自由なものとするれば

$$n^2 = \frac{\frac{2 \times 97^2}{2.041} - 7.00 \times 89 \times (1 + 1.9583)}{7.00 \times (89^2 + 110^2) \times (1 + 1.9583)} = 17.44$$

一方の軌條壓零のとき

$$\frac{2 \times 97^2}{2.041} \bar{\theta}_1 = (7.00 + 1.75 + 1.00) \times 53.4 + \frac{1}{980} \times 43 \times 89 \times (1 + 1.9583) \times 17.44$$

$$\bar{\theta}_1 = 0.05773$$

$$\bar{\theta}_2 = \bar{\theta}_1 E = 0.05773 \times 1.9583 = 0.11305 > 0.09554 = \delta_2$$

即ち軌條壓が零にならぬ先に枕バネが全壓縮、全伸張することになるから、此の  $\bar{\theta}$  及  $\bar{\theta}_2$  は適用されない。今枕バネが丁度全壓縮、全伸張した場合の力の平衡状態を考へて見るに、枕バネが全壓縮、全伸張した場合の軸バネの傾斜角を求めると、

$$\begin{aligned} \theta_1 &= \delta_2 + E \\ &= 0.09554 + 1.9583 = 0.04879 \end{aligned}$$

次に枕バネが全壓縮、全伸張後軸バネのみ作用するときは

$E=0$  であるから

$$n^2 = \frac{2 \times \frac{97^2}{2.041} - 7.00 \times 89}{7.00 \times (89^2 + 110^2)} = 60.12$$

故に軌條壓が零になる場合は

$$\frac{2e^2}{K} (\bar{\theta}_1 + \bar{\theta}_1') - (Mg + M_1g + mg)b - mhh_1 n^2 \bar{\theta}_1 (1 + E) - mhh_1 n_1^2 \bar{\theta}_1' = 0$$

$$\frac{2 \times 97^2}{2.041} \times 0.04879 + \frac{2 \times 97^2}{2.041} \bar{\theta}_1' - (7.00 + 1.75 + 1.00) \times 53.4$$

$$- \frac{1}{980} \times 89 \times 43 \times 17.44 \times 0.04879 \times (1 + 1.9583) - \frac{1}{980} \times 89 \times 43 \times 60.12 \bar{\theta}_1' = 0$$

$$\frac{2 \times 97^2}{2.041} \bar{\theta}_1' - 80.6400 - \frac{1}{980} \times 89 \times 43 \times 60.12 \bar{\theta}_1' = 0$$

$$\therefore \bar{\theta}_1' = 0.00897$$

次に加速度を求めるに先づ枕バネの全壓縮、全伸張しない前には

$$\ddot{\theta}_1' = \theta_1 \times n^2 = 0.04879 \times 17.44 = 0.8509 \text{ radian/sec}^2$$

$$\therefore \ddot{\theta}' = \bar{\theta}_1 (1 + E) = 0.8509 \times 2.9583 = 2.5172 \text{ radian/sec}^2$$

枕バネが全壓縮、全伸張したる後に更に廻轉する加速度は

$$\ddot{\theta}_1' = \bar{\theta}_1' \times n_1^2 = 0.00897 \times 60.12 = 0.5393 \text{ radian/sec}^2$$

$$\therefore (\ddot{\theta}_1 + \ddot{\theta}_1') = 2.5172 + 0.5393 = 3.0565 \text{ radian/sec}^2$$

尙又

$$\begin{aligned} \bar{\theta}_1 + \bar{\theta}_1' &= 0.04879 + 0.00897 \\ &= 0.05776 < 0.06443 \\ &= \delta_1 \end{aligned}$$

即ち軸バネは全壓縮、全伸張に至らず

$$\begin{aligned} \therefore a &= h (\ddot{\theta} + \ddot{\theta}_1') \\ &= 89 \times 3.0565 \\ &= 272.03 \text{ cm/sec}^2 = 0.2776 g \end{aligned}$$

「オ」(26700型) 機車

$$Mg = \frac{10 + 25.5 - (1.0 + 1.75) \times 4}{4} = 6.125 \text{ t} \quad \text{自重 } 25.5 \text{ t, 荷重 } 10.0 \text{ t}$$

$$M_1g = 1.75 \text{ t} \quad mg = 1.00 \text{ t} \quad K = 2.16 \text{ cm/t}$$

$$e = 98.00 \text{ cm} \quad K_1 = 3.08 \text{ cm/t} \quad e_1 = 80.00 \text{ cm}$$

$$b = 53.40 \text{ cm} \quad h_1 = 43.00 \text{ cm} \quad \rho = 109.00 \text{ cm} \quad h = 91.50 \text{ cm}$$

$$E = \frac{K_1 e^2}{K e_1^2} = \frac{3.08 \times 98^2}{2.16 \times 80^2} = 2.1398$$

莖巻バネの無荷重のときの高さ = 35.5 cm

莖巻バネの全壓縮のときの高さ = 24.4 cm

莖巻バネの全壓縮, 全伸張のときの傾斜角を  $\delta_1$  (radian) とすれば

$$\delta_1 = \frac{35.5 - 24.4}{98 \times 2} = 0.05663 \text{ radian}$$

枕バネの無荷重のときの高さ = 34.4 cm

枕バネの全壓縮のときの高さ = 20.4 cm 枕バネの全壓縮, 全伸張のときの傾斜角を  $\delta_2$  (radian) とすれば

$$\delta_2 = \frac{34.4 - 20.4}{80 \times 2} = 0.08750 \text{ radian}$$

兩バネの動きが自由なものとする

$$n^2 = \frac{\frac{2 \times 98^2}{2.16} - 6.125 \times 91.5 \times (1 + 2.1398)}{6.125 \times (91.5^2 + 109.0^2) \times (1 + 2.1398)} = \frac{17.95}{980}$$

一方の軌條壓零のとき

$$\frac{2 \times 98^2}{2.16} \bar{\theta}_1 = (6.125 + 1.750 + 1.00) \times 53.4 + \frac{1}{980} \times 43 \times 91.5 \times (1 + 2.1398) \times 17.95 \bar{\theta}_1$$

$$\bar{\theta}_1 = 0.05469$$

$$\bar{\theta}_2 = \bar{\theta}_1 E = 0.05469 \times 2.1398 = 0.11703 > 0.0875 = \delta_2$$

即ち軌條壓が零にならぬ先に枕バネが全壓縮, 全伸張することになるから此  $\bar{\theta}_1$  及  $\bar{\theta}_2$  は適用されない。

今枕バネが丁度全壓縮, 全伸張した場合の力の平衡状態を考へて見るに, 枕バネが全壓縮全伸張したときの莖巻バネの傾斜角を求めると

$$\begin{aligned} \bar{\theta}_1 &= \delta_2 + E \\ &= 0.0875 + 2.1398 = 0.04089 \end{aligned}$$

次に枕バネが全壓縮, 全伸張後莖巻バネのみ作用するときは  $E=0$  であるから

$$n_1^2 = \frac{\frac{2 \times 98^2}{2.16} - 6.125 \times 91.5}{6.125 \times (91.5^2 + 109.0^2)} = \frac{69.81}{980}$$

故に軌條壓が零になる場合は

$$\frac{2e^2}{K} (\bar{\theta}_1 + \bar{\theta}_1') - (Mg + M_1g + mg)b - mhh_1 n^2 \bar{\theta}_1 (1 + E) - mhh_1 n_1^2 \bar{\theta}_1' = 0$$

$$\frac{2 \times 98^2}{2.160} \times 0.04089 + \frac{2 \times 98^2}{2.160} \bar{\theta}_1' - (6.125 + 1.75 + 1.00) \times 53.4 - \frac{1}{980} \times 91.50 \times 43 \times 17.95 \\ \times 0.04089 \times (1 + 2.1398) - \frac{1}{980} \times 91.50 \times 43 \times 69.81 \bar{\theta}_1' = 0$$

$$\frac{2 \times 98^2}{2.160} \bar{\theta}_1' - 119.56 - \frac{1}{980} \times 91.50 \times 43 \times 69.81 \bar{\theta}_1' = 0$$

$$\therefore \bar{\theta}_1' = 0.01388$$

次に加速度を求めるに先づ枕バネが全圧縮、全伸張しない前には

$$\ddot{\theta}_1 = \bar{\theta}_1 \times n^2 = 0.04089 \times 17.95 = 0.7340 \text{ radian/sec}^2$$

$$\therefore \ddot{\theta} = \bar{\theta}_1' (1 + E) = 0.7340 \times 3.1398 = 2.3046 \text{ radian/sec}^2$$

枕バネが全圧縮、全伸張したる後に廻轉する加速度は

$$\ddot{\theta}_1' = \bar{\theta}_1' \times n_1^2 = 0.01388 \times 69.81 = 0.9690 \text{ radian/sec}^2$$

$$\therefore (\ddot{\theta} + \ddot{\theta}_1') = 2.3046 + 0.9690 = 3.2736 \text{ radian/sec}^2$$

尙又

$$\bar{\theta}_1 + \bar{\theta}_1' = 0.04089 + 0.01388 \\ = 0.05477 < 0.05663 = \delta_1$$

即ち蔓巻バネは全圧縮、全伸張に至らず

$$\therefore a = h(\ddot{\theta} + \ddot{\theta}_1') \\ = 91.5 \times 3.2736 \\ = 299.53 \text{ cm/sec}^2 = 0.3056g$$

「ホハ」(12000型) 定員乗車

$$M_g = \frac{4.5 + 24.5 - (1 + 1.50) \times 4}{4} = 4.75 \text{ t} \quad \text{自重 } 24.5 \text{ t} \quad \text{荷重 } 4.5 \text{ t} \quad (\text{落電池, 水槽, 乗客共})$$

$$M_{1g} = 1.50 \text{ t}, \quad mg = 1.00 \text{ t}, \quad K = 2.041 \text{ cm/t}$$

$$e = 81.0 \text{ cm}, \quad K_1 = 2.645 \text{ cm/t}, \quad e_1 = 61.5 \text{ cm}$$

$$b = 53.4 \text{ cm}, \quad h_1 = 43.0 \text{ cm}, \quad \delta = 77.0 \text{ cm}$$

$$h = 99.5 \text{ cm}$$

$$E = \frac{K_1 e^2}{K e_1^2} = \frac{2.645 \times 81^2}{2.041 \times 61.5^2} = 2.2480$$

蔓巻バネの無荷重のときの高さ = 35.5 cm

蔓巻バネの全圧縮のときの高さ = 24.5 cm

蔓巻バネの全圧縮、全伸張のときの傾斜角を  $\delta_1$  (radian) とすれば

$$\delta_1 = \frac{35.5 - 24.5}{81 \times 2} = 0.06790 \text{ radian}$$

枕バネの無荷重のときの高さ = 30.5 cm

枕バネの全圧縮のときの高さ = 23.0 cm

枕バネの全圧縮、全伸張のときの傾斜角を  $\delta_2$  (radian) とすれば

$$\delta_2 = \frac{30.5 - 23.0}{61.5 \times 2} = 0.06098 \text{ radian}$$

両バネの動きが自由なものとすれば

$$n^2 = \frac{\frac{2 \times 81^2}{2,041} - 4.75 \times 99.5 \times (1 + 2.2480)}{4.75 \times (99.5^2 + 77^2) \times (1 + 2.2480)} = 19.64$$

980

一方、軌條壓零のとき

$$\frac{2 \times 81^2}{2,041} \bar{\theta}_1 = (4.75 + 1.50 + 1.00) \times 53.4 + \frac{1}{980} \times 99.5 \times 43 \times (1 + 2.2480) \times 19.64 \bar{\theta}_1$$

$$\bar{\theta}_1 = 0.06294$$

$$\bar{\theta}_2 = \bar{\theta}_1 E = 0.06294 \times 2.2480 = 0.14149 > 0.06098 = \delta_2$$

即ち軌條壓が零にならぬ先に枕バネが全壓縮、全伸張することになるから、此  $\bar{\theta}_1$  及  $\bar{\theta}_2$  は適用されない。

今枕バネが丁度全壓縮、全伸張した場合の力の平衡状態を考へて見るに枕バネが全壓縮、全伸張したときの蔓巻バネの傾斜角を求めると

$$\bar{\theta}_1 = \delta_2 + E$$

$$= 0.06098 + 2.2480 = 0.02713$$

次に枕バネが全壓縮、全伸張後蔓巻バネのみ作用するときは  $E=0$  であるから

$$n_1^2 = \frac{\frac{2 \times 81^2}{2,041} - 4.75 \times 99.5}{4.75 \times (99.5^2 + 77^2)} = 77.64$$

980

故に軌條壓が零になる場合は

$$\frac{2e^2}{K} (\bar{\theta}_1 + \bar{\theta}_1') - (Mg + M_1g + mg)b - mhh_1 n^2 \bar{\theta}_1 (1 + E) - mhh_1 n_1^2 \bar{\theta}_1' = 0$$

$$\frac{2 \times 81^2}{2,041} \times 0.02713 + \frac{2 \times 81^2}{2,041} \bar{\theta}_1' - (4.75 + 1.50 + 1.00) \times 53.4$$

$$- \frac{1}{980} \times 99.5 \times 43 \times 19.64 \times 0.02713 \times (1 + 2.2480) - \frac{1}{980} \times 99.5 \times 43 \times 77.64 \bar{\theta}_1' = 0$$

$$\frac{2 \times 81^2}{2,041} \bar{\theta}_1' - 212.740 - \frac{1}{980} \times 99.5 \times 43 \times 77.64 \bar{\theta}_1' = 0$$

$$\therefore \bar{\theta}_1' = 0.03493$$

次に加速度を求めるに先づ枕バネの全壓縮、全伸張しない前には

$$\ddot{\theta}_1 = \bar{\theta}_1 \times n^2 = 0.02713 \times 19.64 = 0.5328 \text{ radian/sec}^2$$

$$\therefore \ddot{\theta} = \bar{\theta}_1 (1 + E) = 0.5328 \times 3.2480 = 1.7305 \text{ radian/sec}^2$$

枕バネが全壓縮、全伸張したる後に更に廻轉する加速度は

$$\ddot{\theta}_1' = \bar{\theta}_1' \times n_1^2 = 0.03493 \times 77.64 = 2.7120 \text{ radian/sec}^2$$

$$\therefore (\ddot{\theta} + \ddot{\theta}_1') = 1.7305 + 2.7120 = 4.4425 \text{ radian/sec}^2$$

尙又  $\bar{\theta}_1 + \bar{\theta}_1' = 0.02713 + 0.03493 = 0.06206 < 0.06790 = \delta_1$

即ち蔓巻バネは全壓縮、全伸張に至らず

$$\therefore a = h(\ddot{\theta} + \ddot{\theta}_1')$$

$$= 99.5 \times 4.4425$$

$$=442.03 \text{ cm/sec}^2 = 0.4511 g$$

車輛が強制振動のために以上の様な加速度を受けた場合軌條歪を零とするに要する時間を  $t$  とし、加速度を  $a$ 、重心の水平方向の偏位を  $S$  とすれば

$$S = 1/2 at^2$$

$$\therefore t = \sqrt{\frac{2S}{a}} \dots\dots\dots (26)$$

となる。依つて前項の各車輛に對する  $t$  を算出すると次の通りである

機關車 C 53 型 運轉整備時

$$S = h\bar{\rho} = 97 \times 0.10722 = 10.4003$$

$$t = \sqrt{\frac{2 \times 10.4003}{429.12}} = 0.220 \text{ sec.}$$

炭水車 C 33 型 (運轉整備時)

$$S = h\bar{\rho} = 112.5 \times 0.02444 = 2.7495$$

$$t = \sqrt{\frac{2 \times 2.7495}{354.90}} = 0.125 \text{ sec}$$

「スハ」 32 600 型 (定員乗車)

$$S = h(S_2 + \bar{\rho}_1 + \bar{\rho}_1')$$

$$= 89 \times (0.09554 + 0.04879 + 0.00897) = 13.6437$$

$$t = \sqrt{\frac{2 \times 13.6437}{272.03}} = 0.317 \text{ sec}$$

「オ」 26 700 型 (盈車)

$$S = h(S_2 + \bar{\rho}_1 + \bar{\rho}_1')$$

$$= 91.5 \times (0.08750 + 0.04089 + 0.01388) = 13.0177$$

$$t = \sqrt{\frac{2 \times 13.0177}{299.53}} = 0.295 \text{ sec}$$

「ホハ」 12 000 型 (定員乗車)

$$S = h(S_2 + \bar{\rho}_1 + \bar{\rho}_1')$$

$$= 99.5 \times (0.06098 + 0.02713 + 0.03493) = 12.2425$$

$$t = \sqrt{\frac{2 \times 12.2425}{442.03}} = 0.235 \text{ sec}$$

「ワム」 3 500 型 (盈車)

$$S = h\bar{\rho}$$

$$= 101.5 \times 0.02627 = 2.6664$$

$$t = \sqrt{\frac{2 \times 2.6664}{443.93}} = 0.110 \text{ sec}$$

「ワム」 3 500 型 (空車)

$$S = h\bar{\rho} = 87 \times 0.01075 = 0.9353$$

$$t = \sqrt{\frac{2 \times 0.9353}{680.91}} = 0.052 \text{ sec}$$

## 「トム」 16000 型 (盈車)

$$S = h\bar{g}$$

$$= 100.1 \times 0.02511 = 2.5135$$

$$t = \sqrt{\frac{2 \times 2.5135}{389.44}} = 0.114 \text{ sec}$$

## 「トム」 16000 型 (空車)

$$S = h\bar{g}$$

$$= 50.7 \times 0.00997 = 0.5055$$

$$t = \sqrt{\frac{2 \times 0.5055}{842.99}} = 0.0345 \text{ sec}$$

次ぎに加速度が一層増大すれば、一方の車輪は軌條を離れて浮上りの状態となり、此浮上り量が車輪輪縁の高さ(最小 2.5 cm)に達すれば、車輪は最早軌條と分離状態になり或機會に脱線の虞を生じ、安全度が極度に低下した状態となる。斯様な状態は安全の對照とすることが出来るのであつて、以下之を危険點と名付ける。

今前記計算の最小加速度が軌條壓を零とする時間に一方の車輪を 2.5 cm 浮上るに要する最小加速度を算出すると次の通りである。

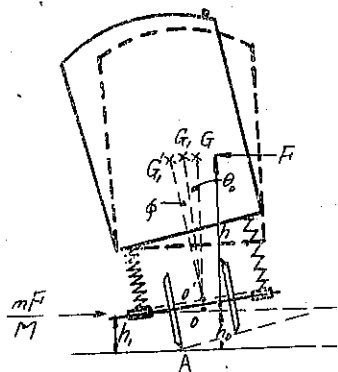
## 第 2 節 危険點に於ける車輛の受ける加速度の算出

## 算 式

圖-21 に於て

- $G$  : 偏位前の車體の重心位置  
 $G_1$  : 車輪が任意角  $\phi$  だけ浮上つたときの重心位置  
 $G_2$  : 軌條壓零になつた瞬間の車體重心位置  
 $\theta_0$  : 軌條壓零になつたときの車體の床面と車軸との傾角  
 $O$  : 車輪が浮き上らない間の動揺中心  
 $O'$  : 車輪が浮き上つた後の動揺中心  
 $h$  : 動揺の中心より車體重心の垂直距離  
 (車輪が浮上らない前)  
 $h_0$  : 軌條面上動揺の中心の高さ (車輪が浮上らない前)  
 $h_1$  : バネ下部分の重心の軌條面よりの高さ  
 (車輪が浮上らない前)  
 $M$  : 車體の質量 (バネ上部分)  
 $m$  : バネ下の質量  
 $g$  : 重力の加速度  
 $\phi$  : 軌條壓が零になつた後任意の時間  $t$  後に於ける車輪が浮上つて水平となす角  
 $F$  : 車體重心にかゝる力  
 $A$  : バネ壓縮側の軌條と車輪との接觸點  
 $mF/M$  : バネ下重心にかゝる力

圖-21.



$I$  : 車體 (バネ上部分) の  $A$  の廻りの慣性能率

$2b$  : 軌間

$I_1$  : バネ下の  $A$  の廻りの慣性能率

とし、今車輪が浮き上るときにはバネは一方の軌條壓が零となつた角  $\theta_0$  の傾斜を以て廻轉する。此の廻轉運動に於て重心の高さの變化は小であるから變化なきものとすれば、運動方程式は

$$(I+I_1)\ddot{\phi} + Mg\{b-h\theta_0 - (h+h_0)\phi\} + mg(b-h_1\phi) - F(h_0+h) + \frac{mF}{M}h_1 = 0$$

$$\frac{Mg(h+h_0) + mgh_1}{I+I_1} = n^2,$$

$$\frac{F(h_0+h) + Mg h \theta_0 - \frac{mF}{M}h_1 - Mgb - mgb}{I+I_1} = m \quad \text{とおけば}$$

$$\ddot{\phi} - n_1^2 \phi = m \quad \dots \dots \dots (27)$$

之を解けば

$$\phi = C_1 e^{n_1 t} + C_2 e^{-n_1 t} - \frac{m}{n_1^2} \quad \dots \dots \dots (28)$$

茲に  $t$  は車輪が浮上り初めてからの時間、 $C_1, C_2$  は積分常數

$$t=0 \quad \text{のとき} \quad \phi=0$$

$$\therefore C_1 + C_2 = \frac{m}{n_1^2} \quad \dots \dots \dots (29)$$

(28) 式を微分すれば

$$\phi' = C_1 n_1 e^{n_1 t} - C_2 n_1 e^{-n_1 t}$$

$$t=0 \quad \text{のとき} \quad \phi'=0 \quad C_1 n_1 = C_2 n_1$$

$$\therefore C_1 = C_2 \quad \dots \dots \dots (30)$$

(29) 式と (30) 式より

$$C_1 = C_2 = \frac{m}{2n_1^2}$$

$$\therefore \phi = \frac{m}{2n_1^2}(e^{n_1 t} + e^{-n_1 t}) - \frac{m}{n_1^2} \quad \dots \dots \dots (31)$$

(31) 式を (27) 式に代入して

$$\ddot{\phi} = n_1^2 \phi + m = n_1^2 \left\{ \frac{m}{2n_1^2}(e^{n_1 t} + e^{-n_1 t}) - \frac{m}{n_1^2} \right\} + m = \frac{m}{2}(e^{n_1 t} + e^{-n_1 t}) - m + m$$

$$= \frac{m}{2}(e^{n_1 t} + e^{-n_1 t}) \quad \dots \dots \dots (32)$$

(31) 式より

$$\phi = \frac{m}{2n_1^2}(e^{n_1 t} + e^{-n_1 t}) - \frac{m}{n_1^2} = \frac{m}{2n_1^2}(e^{n_1 t} + e^{-n_1 t} - 2)$$

$$m = \frac{2\phi n_1^2}{e^{n_1 t} + e^{-n_1 t} - 2} \quad \dots \dots \dots (33)$$

(33) 式を (32) 式に代入すれば

$$\ddot{\phi} = \frac{m}{2}(e^{n_1 t} + e^{-n_1 t})$$



$$\begin{aligned} &= \frac{2\phi n_1^2(e^{n_1 t} + e^{-n_1 t})}{2(e^{n_1 t} + e^{-n_1 t} - 2)} \\ &= \frac{\phi n_1^2(e^{n_1 t} + e^{-n_1 t})}{e^{n_1 t} + e^{-n_1 t} - 2} \dots\dots\dots(34) \end{aligned}$$

而して  $t$  は軌條壓が零になつてから浮き上るまでに要する時間であるから、

今  $t_1$  : 軌條壓が零になるまでの時間

$t_0$  : 一方の軌條壓を零とする最小加速度で軌條壓を零とするに要する時間

とし、時間  $t_0 = \phi$  だけ浮上るためには

$$t_0 = t_1 + t \dots\dots\dots(35)$$

此の (34) 及 (35) 式の聯立方程式を解いて角加速度  $\ddot{\phi}$  が求められる。

計 算

「ロム」(3500 型 15 t 車) 盈車

$Mg$ : 11.0 t,	$mg$ : 1.0 t,	$h$ : 101.5 cm
$h_0$ : 55 cm	$\theta_0$ : 0.02627 radian	$h_1$ : 43 cm
$I$ : 298.40 t cm <sup>2</sup>	$t_0$ : 0.110 sec	$b$ : 53.4
$I_1$ : 8.52 t cm <sup>2</sup>		
$n_1^2 = \frac{Mg(h+h_0)+mgh_1}{I+I_1}$		

$$= \frac{11.0 \times (101.5 + 55.0) + 1.0 \times 43.0}{298.40 + 8.52} = 5.7491$$

$$\therefore n_1 = 2.3977$$

2.5 cm 浮き上るとき

(34) 式は  $\phi = \frac{2.5}{106.7} = 0.02343$  であるから

$$\ddot{\phi} = \frac{\phi n_1^2(e^{n_1 t} + e^{-n_1 t})}{e^{n_1 t} + e^{-n_1 t} - 2} = \frac{0.02343 \times 5.7491 \times \{2.7183^{2.3977 \times t} + 2.7183^{-2.3977 \times t}\}}{2.7183^{2.3977 \times t} + 2.7183^{-2.3977 \times t} - 2} \dots\dots\dots(36)$$

軌條壓零のとき重心の水平方向の偏位を  $S$ 、

加速度を  $a$  とすれば

$$S = h\theta_0 = 101.5 \times 0.02627 = 2.6664 \text{ cm}$$

$$S = \frac{1}{2} a t_1^2 = \frac{1}{2} h \ddot{\phi} t_1^2$$

$$t_1 = \sqrt{\frac{2S}{h\ddot{\phi}}} = \sqrt{\frac{2 \times 2.6664}{101.5 \ddot{\phi}}}$$

(35) 式より  $t_0 = t_1 + t$

$$0.110 = \sqrt{\frac{2 \times 2.6664}{101.5 \ddot{\phi}}} + t$$

$$t = 0.110 - \sqrt{\frac{2 \times 2.6664}{101.5 \ddot{\phi}}} \dots\dots\dots(37)$$

(36) 式と (37) 式とより

$$\ddot{\phi} = \frac{0.02343 \times 5.7491 \left\{ 2.7183^{\frac{2.3977 \times (0.110 - \sqrt{\frac{2 \times 2.6664}{101.5 \ddot{\phi}}})}{2.7183}} + 2.7183^{-2.3977 \times (0.110 - \sqrt{\frac{2 \times 2.6664}{101.5 \ddot{\phi}}})} \right\}}{2.7183^{\frac{2.3977 \times (0.110 - \sqrt{\frac{2 \times 2.6664}{101.5 \ddot{\phi}}})}{2.7183}} + 2.7183^{-2.3977 \times (0.110 - \sqrt{\frac{2 \times 2.6664}{101.5 \ddot{\phi}}})} - 2}$$

$$\therefore \ddot{\phi} = 16.4621$$

このときの加速度  $a$  は

$$\begin{aligned} a &= h \ddot{\phi} \\ &= 101.5 \times 16.4621 = 1670.90 \text{ cm/sec}^2 = 1.7050 g \end{aligned}$$

「V.A」(3500型15t車)空車

$$\begin{aligned} Mg &= 3.5 \text{ t} & mg &= 1.0 & h &= 87 \text{ cm} \\ h_0 &= 55 \text{ cm} & \theta_0 &= 0.01075 \text{ radian} & h_1 &= 43 \text{ cm} \\ I &= 79.09 \text{ t cm}^2 & I_1 &= 8.52 \text{ t cm}^2 & t_0 &= 0.052 \text{ sec} \end{aligned}$$

$$\begin{aligned} n_1^2 &= \frac{Mg(h+h_0) + mgh_1}{I + I_1} \\ &= \frac{3.5 \times (87.0 + 55.0) + 1.0 \times 43}{79.09 + 8.52} = 6.1637 \end{aligned}$$

$$\therefore n_1 = 2.4827$$

2.5 cm 浮き上るとき

$$\phi = 0.02343$$

$$S = h\theta_0 = 87.0 \times 0.01075 = 0.9353 \text{ cm}$$

$$t = t_0 - \sqrt{\frac{2S}{h\ddot{\phi}}} = 0.052 - \sqrt{\frac{2 \times 0.9353}{87 \ddot{\phi}}}$$

$$\ddot{\phi} = \frac{\phi n_1^2 (e^{n_1 t} + e^{-n_1 t})}{e^{n_1 t} + e^{-n_1 t} - 2}$$

$$\ddot{\phi} = \frac{0.02343 \times 6.1637 \times \left\{ 2.7183^{\frac{2.4827 \times (0.052 - \sqrt{\frac{2 \times 0.9353}{87 \ddot{\phi}}})}{2.7183}} + 2.7183^{-2.4827 \times (0.052 - \sqrt{\frac{2 \times 0.9353}{87 \ddot{\phi}}})} \right\}}{2.7183^{\frac{2.4827 \times (0.052 - \sqrt{\frac{2 \times 0.9353}{87 \ddot{\phi}}})}{2.7183}} + 2.7183^{-2.4827 \times (0.052 - \sqrt{\frac{2 \times 0.9353}{87 \ddot{\phi}}})} - 2}$$

$$\therefore \ddot{\phi} = 48.8511$$

$$a = h \ddot{\phi}$$

$$= 87 \times 48.8511 = 4250.05 \text{ cm/sec}^2 = 4.3368 g$$

「T.A」(16000型15t車)盈車

$$\begin{aligned} Mg &= 10.5 \text{ t}, & mg &= 1.0 \text{ t}, & h &= 100.1 \text{ cm} \\ h_0 &= 55.0 \text{ cm} & \theta_0 &= 0.02511 & h_1 &= 43.0 \text{ cm} \\ I &= 336.38 \text{ t cm}^2 & I_1 &= 8.52 \text{ t cm}^2 & t_0 &= 0.114 \text{ sec} \end{aligned}$$

$$\begin{aligned} n_1^2 &= \frac{Mg(h+h_0) + mgh_1}{I + I_1} \\ &= \frac{10.5 \times (100.1 + 55.0) + 1.0 \times 43}{336.38 + 8.52} = 4.84647 \end{aligned}$$

$$n_1 = 2.2015$$

$$S = h\theta_0 = 100.1 \times 0.02511 = 2.5135$$

$$t = t_0 - \sqrt{\frac{2S}{h\phi}} = 0.114 - \sqrt{\frac{2 \times 2.5135}{100.1\phi}}$$

$$\ddot{\phi} = \frac{\phi n_1^2 (e^{n_1 t} + e^{-n_1 t})}{e^{n_1 t} + e^{-n_1 t} - 2}$$

$$\ddot{\phi} = \frac{0.02343 \times 4.84647 \times \left\{ 2.7183^{\frac{2.2015 \times \left( 0.114 - \sqrt{\frac{2 \times 2.5135}{100.1\phi}} \right)}{-2.2015 \times \sqrt{\frac{2 \times 2.5135}{100.1\phi}}}} + 2.7183^{\frac{-2.2015 \times \sqrt{\frac{2 \times 2.5135}{100.1\phi}}}{2.2015 \times \left( 0.114 - \sqrt{\frac{2 \times 2.5135}{100.1\phi}} \right)} - 2 \right\}}{2.7183^{\frac{2.2015 \times \left( 0.114 - \sqrt{\frac{2 \times 2.5135}{100.1\phi}} \right)}{-2.2015 \times \sqrt{\frac{2 \times 2.5135}{100.1\phi}}}} + 2.7183^{\frac{-2.2015 \times \left( 0.114 - \sqrt{\frac{2 \times 2.5135}{100.1\phi}} \right)}{2.2015 \times \left( 0.114 - \sqrt{\frac{2 \times 2.5135}{100.1\phi}} \right)}} - 2}$$

$$\therefore \ddot{\phi} = 14.956$$

$$a = h \ddot{\phi}$$

$$= 100.1 \times 14.956 = 1497.09 \text{ cm/sec}^2 = 1.5276 g.$$

「トム」(16000型 15 t 車) 空車

$$Mg = 3.0 \text{ t}$$

$$mg = 1.0 \text{ t}$$

$$h = 50.7 \text{ cm}$$

$$h_0 = 55.0 \text{ cm}$$

$$\theta_0 = 0.00997$$

$$h_1 = 43.0 \text{ cm}$$

$$I = 50.04 \text{ t cm}^2$$

$$I_1 = 8.52 \text{ t cm}^2$$

$$t_0 = 0.0345 \text{ sec}$$

$$n_1^2 = \frac{Mg(h+h_0) + mg h_1}{I + I_1}$$

$$= \frac{3.0 \times (50.7 + 55.0) + 43 \times 1.0}{50.04 + 8.52} = 6.1492$$

$$n_1 = 2.4798$$

$$S = h\theta_0 = 50.7 \times 0.00997 = 0.5055$$

$$t = t_0 - \sqrt{\frac{2S}{h\phi}} = 0.0345 - \sqrt{\frac{2 \times 0.5055}{50.7\phi}}$$

$$\ddot{\phi} = \frac{\phi n_1^2 (e^{n_1 t} + e^{-n_1 t})}{e^{n_1 t} + e^{-n_1 t} - 2}$$

$$\ddot{\phi} = \frac{0.02343 \times 6.1092 \times \left\{ 2.7183^{\frac{2.4798 \times \left( 0.0345 - \sqrt{\frac{2 \times 0.5055}{50.7\phi}} \right)}{-2.4798 \times \left( 0.0345 - \sqrt{\frac{2 \times 0.5055}{50.7\phi}} \right)}} + 2.7183^{\frac{-2.4798 \times \left( 0.0345 - \sqrt{\frac{2 \times 0.5055}{50.7\phi}} \right)}{2.4798 \times \left( 0.0345 - \sqrt{\frac{2 \times 0.5055}{50.7\phi}} \right)}} - 2 \right\}}{2.7183^{\frac{2.4798 \times \left( 0.0345 - \sqrt{\frac{2 \times 0.5055}{50.7\phi}} \right)}{-2.4798 \times \left( 0.0345 - \sqrt{\frac{2 \times 0.5055}{50.7\phi}} \right)}} + 2.7183^{\frac{-2.4798 \times \left( 0.0345 - \sqrt{\frac{2 \times 0.5055}{50.7\phi}} \right)}{2.4798 \times \left( 0.0345 - \sqrt{\frac{2 \times 0.5055}{50.7\phi}} \right)}} - 2}$$

$$\therefore \ddot{\phi} = 106.8668$$

$$a = h \ddot{\phi}$$

$$= 50.7 \times 106.8668 = 5418.15 \text{ cm/sec}^2 = 5.5287 g$$

機關車 C 53 (エンジン) 運転整備時

$$Mg = 63.6 \text{ t}$$

$$mg = 17.7 \text{ t}$$

$$h = 97 \text{ cm}$$

$$h_0 = 84.6 \text{ cm}$$

$$\theta_0 = 0.10722$$

$$h_1 = 76.4 \text{ cm}$$

$$I = 2677.81$$

$$I_1 = 202.08$$

$$t_0 = 0.220 \text{ sec}$$

$$n_1^2 = \frac{Mg(h+h_0) + mg h_1}{I + I_1}$$

$$= \frac{63.6 \times (91 + 84.6) + 17.7 \times 76.4}{2677.81 + 202.08} = 4.4860$$

$$n_1 = 2.1166.$$

$$S = h\theta_0 = 97 \times 0.10722 = 10.4003 \text{ cm}$$

$$\phi = 0.02343$$

$$t = t_0 - \sqrt{\frac{2S}{h\phi}} = 0.220 - \sqrt{\frac{2 \times 10.4003}{97\phi}}$$

$$\ddot{\phi} = \frac{\phi n_1^2 (e^{n_1 t} + e^{-n_1 t})}{e^{n_1 t} + e^{-n_1 t} - 2}$$

$$\ddot{\phi} = \frac{0.02343 \times 4.4800 \left\{ 2.7183 \frac{2.1166 \times \left( 0.220 - \sqrt{\frac{2 \times 10.4003}{97\phi}} \right)}{97\phi} + 2.7183 \frac{-2.1166 \times \left( 0.220 - \sqrt{\frac{2 \times 10.4003}{97\phi}} \right)}{97\phi} \right\}}{2.7183 \frac{2.1166 \times \left( 0.220 - \sqrt{\frac{2 \times 10.4003}{97\phi}} \right)}{97\phi} + 2.7183 \frac{-2.1166 \times \left( 0.220 - \sqrt{\frac{2 \times 10.4003}{97\phi}} \right)}{97\phi} - 2}$$

$$\therefore \ddot{\phi} = 9.561$$

$$a = h\ddot{\phi}$$

$$= 97 \times 9.561 = 927.42 \text{ cm/sec}^2 = 0.9468 g$$

### C 53 (テンダー) 運轉整備時

$$Mg = 43.8 \text{ t,}$$

$$mg = 5.67 \text{ t,}$$

$$h = 112.5 \text{ cm,}$$

$$h_0 = 60.8 \text{ cm,}$$

$$\theta_0 = 0.0244 \text{ 4,}$$

$$h_1 = 45.0 \text{ cm,}$$

$$I = 1732.53 \text{ t cm}^2,$$

$$I_1 = 42.68 \text{ t cm}^2,$$

$$t_0 = 0.125 \text{ sec}$$

$$n_1^2 = \frac{Mg(h+h_0) + mgh_1}{I + I_1}$$

$$= \frac{43.8 \times (112.5 + 60.8) + 5.67 \times 45}{1732.53 + 42.68} = 4.4196$$

$$n_1 = 2.1023$$

$$S = h\theta_0 = 112.5 \times 0.0244 = 2.750$$

$$\phi = 0.02343$$

$$t = t_0 - \sqrt{\frac{2S}{h\phi}} = 0.125 - \sqrt{\frac{2 \times 2.750}{112.5\phi}}, \quad \ddot{\phi} = \frac{\phi n_1^2 (e^{n_1 t} + e^{-n_1 t})}{e^{n_1 t} + e^{-n_1 t} - 2}$$

$$\ddot{\phi} = \frac{0.02343 \times 4.4196 \left\{ 2.7183 \frac{2.1023 \times \left( 0.125 - \sqrt{\frac{2 \times 2.750}{112.5\phi}} \right)}{112.5\phi} + 2.7183 \frac{-2.1023 \times \left( 0.125 - \sqrt{\frac{2 \times 2.750}{112.5\phi}} \right)}{112.5\phi} \right\}}{2.7183 \frac{2.1023 \times \left( 0.125 - \sqrt{\frac{2 \times 2.750}{112.5\phi}} \right)}{112.5\phi} + 2.7183 \frac{-2.1023 \times \left( 0.125 - \sqrt{\frac{2 \times 2.750}{112.5\phi}} \right)}{112.5\phi} - 2}$$

$$\therefore \ddot{\phi} = 12.286$$

$$a = h\ddot{\phi}$$

$$= 112.5 \times 12.286 = 13821.75 \text{ cm/sec}^2 = 1.4104 g$$

### 「スハ」(32600型) 定員乗車

$$Mg = 7.0 \text{ t,}$$

$$mg = 1.0 \text{ t,}$$

$$M_1g = 1.75 \text{ t}$$

$$h = 89.0 \text{ cm,}$$

$$h_0 = 55.0 \text{ cm}$$

$$h_1 = 43.0 \text{ cm}$$

$$t_0 = 0.317 \text{ sec}$$

$$\theta_0 = S_2 + \bar{\theta}_1 + \bar{\theta}_1' = 0.1533$$

$$I = \frac{7.0}{780} \times \{110^2 + (55+89)^2 + 53.4^2\} = 254.91 \text{ t cm}^2$$

$$I_2 = \frac{1.75}{980} \times (55^2 + 53.4^2) = 10.49 \text{ t cm}^2$$

= A の廻りの臺車枠の慣性能率

$$I_1 = 8.52 \text{ t cm}^2 = \text{A の廻りの車輪の慣性能率}$$

$$n_1^2 = \frac{(Mg + M_1g)(h_0 + h) + mgh_1}{I_1 + I_2 + I}$$

$$= \frac{(7.0 + 1.75)(55 + 89) + 1 \times 43}{8.52 + 10.49 + 254.91} = 4.7569$$

$$n_1 = 2.1810$$

$$S = h\theta_0 = 89 \times 0.1533 = 13.6437$$

$$\phi = 0.02343$$

$$t = t_0 - \sqrt{\frac{2S}{h\phi}} = 0.317 - \sqrt{\frac{2 \times 13.6437}{89\phi}}$$

$$\phi = \frac{\phi n_1^2 (e^{n_1 t} + e^{-n_1 t})}{e^{n_1 t} + e^{-n_1 t} - 2}$$

$$\phi = \frac{0.02343 \times 4.7569 \times \left\{ 2.7183^{2.1810 \times \left( 0.317 - \sqrt{\frac{2 \times 13.6437}{89\phi}} \right)} + 2.7183^{-2.1810 \times \left( 0.317 - \sqrt{\frac{2 \times 13.6437}{89\phi}} \right)} \right\}}{2.7183^{2.1810 \times \left( 0.317 - \sqrt{\frac{2 \times 13.6437}{89\phi}} \right)} + 2.7183^{-2.1810 \times \left( 0.317 - \sqrt{\frac{2 \times 13.6437}{89\phi}} \right)} - 2}$$

$$\therefore \phi = 5.961$$

$$a = h\phi$$

$$= 89 \times 5.961 = 530.53 \text{ cm/sec}^2 = 0.5414 g$$

〔水ハ〕(12000 型) 定員乗車

$$Mg = 4.75 \text{ t,}$$

$$mg = 1.00 \text{ t,}$$

$$M_1g = 1.50 \text{ t}$$

$$h = 99.5 \text{ cm,}$$

$$h_0 = 55.0 \text{ cm,}$$

$$h_1 = 43.0 \text{ cm}$$

$$t_0 = 8.235 \text{ sec,}$$

$$\theta_0 = \delta_2 + \bar{\theta}_1 + \bar{\theta}_1' = 0.12304$$

$$I = 158.26 \text{ t cm}^2$$

$$I_2 = 0.99 \text{ t cm}^2 = \text{A の廻りの臺車枠の慣性能率}$$

$$I_1 = 8.52 \text{ t cm}^2 = \text{A の廻りの車輪の慣性能率}$$

$$n_1^2 = \frac{(Mg + M_1g)(h_0 + h) + mgh_1}{I_1 + I_2 + I}$$

$$= \frac{(4.75 + 1.5)(55 + 99.5) + 1 \times 43}{8.52 + 0.99 + 158.26} = 5.7383$$

$$n_1 = 2.3955$$

$$S = h\theta_0 = 99.5 \times 0.12304 = 12.2425$$

$$\phi = 0.02343$$

$$t = t_0 - \sqrt{\frac{2S}{h\phi}} = 0.235 - \sqrt{\frac{2 \times 12.2425}{99.5\phi}}$$

$$\phi = \frac{\phi n_1^2 (e^{n_1 t} + e^{-n_1 t})}{e^{n_1 t} + e^{-n_1 t} - 2}$$

$$\phi = \frac{0.02343 \times 5.7383 \times \left\{ 2.7183 \frac{2.3955 + \left( 0.235 - \sqrt{\frac{2 \times 12.2425}{99.5\phi}} \right)}{0.235 - \sqrt{\frac{2 \times 12.2425}{99.5\phi}}} + 2.7183 \frac{-2.3955 \times \left( 0.235 - \sqrt{\frac{2 \times 12.2425}{99.5\phi}} \right)}{0.235 - \sqrt{\frac{2 \times 12.2425}{99.5\phi}}} \right\}}{2.7183 \frac{2.3955 \times \left( 0.235 - \sqrt{\frac{2 \times 12.2425}{99.5\phi}} \right)}{0.235 - \sqrt{\frac{2 \times 12.2425}{99.5\phi}}} + 2.7183 \frac{-2.3955 \times \left( 0.235 - \sqrt{\frac{2 \times 12.2425}{99.5\phi}} \right)}{0.235 - \sqrt{\frac{2 \times 12.2425}{99.5\phi}}} - 2}$$

$$\therefore \phi = 9.234$$

$$\alpha = h\phi$$

$$= 99.5 \times 9.234 = 918.783 \text{ cm/sec}^2 = 0.9375 g$$

「オ」(26700型) 盈車

$$Mg = 6.125 \text{ t,}$$

$$mg = 1.0 \text{ t,}$$

$$M_1g = 1.75 \text{ t}$$

$$h = 91.5 \text{ cm,}$$

$$h_0 = 55.0 \text{ cm,}$$

$$h_1 = 43.0 \text{ cm}$$

$$t_0 = 0.295 \text{ sec,}$$

$$\theta_0 = \delta_2 + \bar{\theta}_1 + \bar{\theta}_1' = 0.14227$$

$$I = 226.22 \text{ t cm}^2$$

$$I_2 = 10.49 \text{ t cm}^2 = A \text{ の廻りの臺車枠の慣性能率}$$

$$I_1 = 8.52 \text{ t cm}^2 = A \text{ の廻りの車輪の慣性能率}$$

$$n_1^2 = \frac{(Mg + M_1g)(h_0 + h) + mgh_1}{I_1 + I_2 + I}$$

$$= \frac{(6.125 + 1.75)(55 + 91.5) + 1 \times 43.0}{226.22 + 10.49 + 8.52} = 4.8799$$

$$n_1 = 2.2090$$

$$S = h\theta_0 = 91.5 \times 0.14227 = 13.0177$$

$$\phi = 0.02343$$

$$t = t_0 - \sqrt{\frac{2S}{h\phi}} = 0.295 - \sqrt{\frac{2 \times 13.0177}{91.5\phi}}$$

$$\phi = \frac{\phi n_1^2 (e^{n_1 t} + e^{-n_1 t})}{e^{n_1 t} + e^{-n_1 t} - 2}$$

$$\phi = \frac{0.02343 \times 4.8799 \left\{ 2.7183 \frac{2.2090 \times \left( 0.295 - \sqrt{\frac{2 \times 13.0177}{91.5\phi}} \right)}{0.295 - \sqrt{\frac{2 \times 13.0177}{91.5\phi}}} + 2.7183 \frac{-2.2090 \times \left( 0.295 - \sqrt{\frac{2 \times 13.0177}{91.5\phi}} \right)}{0.295 - \sqrt{\frac{2 \times 13.0177}{91.5\phi}}} \right\}}{2.7183 \frac{2.2090 \times \left( 0.295 - \sqrt{\frac{2 \times 13.0177}{91.5\phi}} \right)}{0.295 - \sqrt{\frac{2 \times 13.0177}{91.5\phi}}} + 2.7183 \frac{-2.2090 \times \left( 0.295 - \sqrt{\frac{2 \times 13.0177}{91.5\phi}} \right)}{0.295 - \sqrt{\frac{2 \times 13.0177}{91.5\phi}}} - 2}$$

$$\therefore \phi = 6.4911$$

$$\alpha = h\phi$$

$$= 91.5 \times 6.4911 = 593.94 \text{ cm/sec}^2 = 0.6061 g$$

以上各種車輛が、安全限界に達する場合に最小値幾許の加速度が何秒間作用すべきかを求め、更に此の時間に於て車輛が危険點に到達するに必要な最小加速度を算出したのであるが、之等危険點と安全限界の加速度の比は、安全限界で線路を保守する場合の安全率を示すもので、以上各項の加速度及其作用時間と共に其値を一括表示すると、表-13の通りである。

表-12に依ると、安全限界内に線路を保守すれば安全率は凡べて2以上なることを窺はれるのであつて、要は如何なる形式の車輛も、安全限界以上の加速度を誘起しない様な状態に線路を整備することが、線路保守上の不可缺事項と謂ひ得るのである。

然し乍ら當時汎ゆる車輛に就いて、安全限界確保の状態を検測すると云ふことは、煩瑣に堪えない處であつて實  
 施上には二、三の普遍的な車輛に依つて之れを代表させる必要を生ずるのであるが、線路の缺陷から誘發される車

表-12.

車輛種別及型式		機關車		客車(四輪ボギー車)			貨車(四輪車)			
		C53 エンジン	O53 テンダー	スハ	オニ	ホハ	ワ	ム	ト	ム
盈車空車の別		運轉 整備時	盈	盈	盈	盈	盈	空	盈	空
危険 點	車輛が安全限界に達する 時間に一方の車輪を25 mm 浮上る最小加速度	0.9463g	1.4104g	0.5414g	0.6061g	0.9375g	1.7050g	4.3368g	1.5276g	5.5287g
	同上の時間	0.220sec	0.125sec	0.317sec	0.295sec	0.235sec	0.110sec	0.052sec	0.114sec	0.0345 sec
安全 限界	一方の軌條壓を零にする 最小加速度	0.4379g	0.3621g	0.2776g	0.3056g	0.4511g	0.4530g	0.6948g	0.3974g	0.8602g
	同上に要する時間	0.220sec	0.125sec	0.317sec	0.295sec	0.235sec	0.110sec	0.052sec	0.114sec	0.0345 sec
安全 率	危険點に對する安全限界 の加速度の比	2.2	3.9	2.0	2.0	2.1	3.8	6.2	3.8	6.4

輛の動揺は車輛に依つて其程度を異にし、同一線路を同じ速度で運轉するも、貨車と客車では其動揺度に格段の差  
 があり、一概に客車と謂ふも、重心の高さ、重量バネの強さ等の如何に依つて、動揺度も異なる。

今線路の同一缺陷を同じ速度で通過する場合各車輛別に生ずる加速度を算出する要がある。

### 第 5 章 各車輛別動揺度の算出

車輛の振動を振動抵抗が振動の速度に比例すると見做せば運動の方程式は次の様になる。

$$m \frac{d^2x}{dt^2} = -k'x - f' \frac{dx}{dt} \dots \dots \dots (38)$$

茲に  $m$ : 質量,  $x$ : 變位,  $k', f'$ : 常數

之れを解けば

$$x = Ae^{-u_0 t} \sin(\sqrt{P^2 - u_0^2} t) \dots \dots \dots (39)$$

茲に  $A$ : 常數,  $P^2 = \frac{k'}{m}$ ,  $u_0 = \frac{f'}{2m}$

$e$ : 自然對數の底

振動周期を  $T$  とすれば

$$x=0 = Ae^{-u_0 T} \sin(\sqrt{P^2 - u_0^2} T) = Ae^{-u_0 T} \sin 2\pi$$

$$\therefore \sin 2\pi = \sin(\sqrt{P^2 - u_0^2} T)$$

$$2\pi = \sqrt{P^2 - u_0^2} T$$

$$T = \frac{2\pi}{\sqrt{P^2 - u_0^2}}$$

即ち  $\frac{2\pi}{\sqrt{P^2-u_0^2}}$  を周期とする振動をなし、その振幅  $Ae^{-u_0 t}$  は  $t$  の増加と共に減少する減衰振動をなす。

振動の速度は

$$\frac{dx}{dt} = Ae^{-u_0 t} \{ \sqrt{P^2-u_0^2} \cos(\sqrt{P^2-u_0^2} t) - u_0 \sin(\sqrt{P^2-u_0^2} t) \} \dots\dots\dots(40)$$

今車輛が線路の陥陥から来る瞬間力を受けて  $v$  なる振動速度を得たとしその瞬間を時間の原点にとれば

$$v = Ae^{-u_0 \times 0} \{ \sqrt{P^2-u_0^2} \cos(\sqrt{P^2-u_0^2} \times 0) - u_0 \sin(\sqrt{P^2-u_0^2} \times 0) \}$$

$$v = A\sqrt{P^2-u_0^2}$$

然るに

$$T = \frac{2\pi}{\sqrt{P^2-u_0^2}}$$

$$v = A \frac{2\pi}{T}$$

$$\therefore A = v \frac{T}{2\pi} \dots\dots\dots(41)$$

振動の加速度は

$$\frac{d^2x}{dt^2} = Ae^{-u_0 t} [ -P^2 \sin(\sqrt{P^2-u_0^2} t) - 2u_0 \{ \sqrt{P^2-u_0^2} \cos(\sqrt{P^2-u_0^2} t) - u_0 \sin(\sqrt{P^2-u_0^2} t) \} ] \dots\dots\dots(42)$$

最大加速度を生ずる時間は

$$\frac{d^2x}{dt^2} = Ae^{-u_0 t} \{ \sqrt{P^2-u_0^2} (4u_0^2 - P^2) \cos(\sqrt{P^2-u_0^2} t) - u_0 (4u_0^2 - 3P^2) \sin(\sqrt{P^2-u_0^2} t) \} = 0 \quad \text{より}$$

$$\sqrt{P^2-u_0^2} (4u_0^2 - P^2) = n_0 \cos \gamma'$$

$$u_0 (4u_0^2 - 3P^2) = n_0 \sin \gamma' \quad \text{とおけば}$$

$$\frac{d^2x}{dt^2} = 0 = Ae^{-u_0 t} n_0 \{ \cos \sqrt{P^2-u_0^2} t + r' \}$$

$$n_0^2 = (P^2 - u_0^2)(4u_0^2 - P^2)^2 + u_0^2(4u_0^2 - 3P^2)^2 = P^4 > 0$$

$Ae^{-u_0 t} n_0 \neq 0$  なる故に加速度が最大なるときの  $t$  を  $t'$  とすれば

$$\cos(\sqrt{P^2-u_0^2} t' + r') = 0$$

$$\therefore \sqrt{P^2-u_0^2} t' + r' = \frac{\pi}{2}$$

$$t' = \left( \frac{\pi}{2} - r' \right) \frac{1}{\sqrt{P^2-u_0^2}}$$

$$= \frac{T}{4} - \frac{r'}{2\pi} T$$

然るに

$$\tan \gamma' = \frac{n_0 \sin \gamma'}{n_0 \cos \gamma'} = \frac{u_0(4u_0^2 - 3P^2)}{\sqrt{P^2-u_0^2} (4u_0^2 - P^2)}$$

こゝで  $u_0^2$  は  $P^2$  に比して極めて小で (「ワム」3500 型空車では 0.0010) であるから

$$\tan \gamma' \doteq 0$$

$\therefore r' = 0$  としても差支へない。



即ち  $t=T/4$  のとき加速度が極大となる。

今此の最大加速度を求めんに

$$\begin{aligned} \frac{d^2x}{dt^2} &= Ae^{-u_0 \frac{T}{4}} \left[ -P^2 \sin \left( \sqrt{P^2 - u_0^2} \times \frac{\pi}{2\sqrt{P^2 - u_0^2}} \right) \right. \\ &\quad \left. - 2u_0 \left\{ \sqrt{P^2 - u_0^2} \cos \left( \sqrt{P^2 - u_0^2} \times \frac{\pi}{2\sqrt{P^2 - u_0^2}} \right) - u_0 \sin \left( \sqrt{P^2 - u_0^2} \times \frac{\pi}{2\sqrt{P^2 - u_0^2}} \right) \right\} \right] \\ &= Ae^{-u_0 \frac{T}{4}} (-P^2 + 2u_0^2) \\ &= -Ae^{-u_0 \frac{T}{4}} (P^2 - u_0^2 - u_0^2) \\ &= -Ae^{-u_0 \frac{T}{4}} \left\{ \left( \frac{2\pi}{T} \right)^2 - u_0^2 \right\} \end{aligned}$$

實際は絶対値を取扱ふから負號は省略して

$$\frac{d^2x}{dt^2} = Ae^{-u_0 \frac{T}{4}} \left\{ \left( \frac{2\pi}{T} \right)^2 - u_0^2 \right\} \dots\dots\dots (43)$$

(43) 式に (41) 式を代入すれば

$$\begin{aligned} \frac{d^2x}{dt^2} &= v \frac{T}{2\pi} e^{-u_0 \frac{T}{4}} \left\{ \left( \frac{2\pi}{T} \right)^2 - u_0^2 \right\} \\ &= ve^{-u_0 \frac{T}{4}} \left( \frac{T}{2\pi} \right)^2 \left\{ \left( \frac{2\pi}{T} \right)^2 - u_0^2 \right\} \end{aligned}$$

然るに  $\left( \frac{2\pi}{T} \right)^2 \gg u_0^2$

$$\therefore \frac{d^2x}{dt^2} = ve^{-u_0 \frac{T}{4}} \left( \frac{T}{2\pi} \right) \left( \frac{2\pi}{T} \right)^2 = ve^{-u_0 \frac{T}{4}} \frac{2\pi}{T} \dots\dots\dots (44)$$

本式に於て  $T$  及  $u_0$  は車輛毎に定まる常數であつて同じ線路を同一速度で通過する際車輛に起る  $v$  は一定であるから、線路の同じ缺陷を通過する場合の各車輛の受ける最大加速度の比が算出される。

計算

(44) 式

$$\frac{d^2x}{dt^2} = ve^{-u_0 \frac{T}{4}} \left( \frac{2\pi}{T} \right)$$

此の式の内  $e^{-u_0 \frac{T}{4}}$  を算出するに

(39) 式より

$$x = Ae^{-u_0 t} \sin(\sqrt{P^2 - u_0^2} t)$$

然るに  $P^2 \gg u_0^2$ ,  $x = Ae^{-u_0 t} \sin pt$ .

$$T = \frac{2\pi}{\sqrt{P^2 - u_0^2}} = \frac{2\pi}{P}$$

$$P = \frac{2\pi}{T}$$

$$\therefore x = Ae^{-u_0 t} \sin \left( \frac{2\pi}{T} t \right)$$

今  $A=1$ , 振動周期  $T=1$  とし, 此時の減衰係数  $w_0$  を  $w_0$  とすれば

$$x = Ae^{-w_0 t} \sin\left(\frac{2\pi}{T}t\right)$$

$$= e^{-w_0 t} \sin(2\pi t)$$

$t = \frac{T}{4} = \frac{1}{4}$  の時  $x$  は極大となるから

$$x = e^{-\frac{1}{4}w_0} \sin\left(2\pi \times \frac{1}{4}\right)$$

$$= e^{-\frac{1}{4}w_0} \sin \frac{\pi}{2}$$

$$= e^{-\frac{1}{4}w_0}$$

$w_0$  の値は表-13 の通りであるから

表-13.

ヲ ム		ト ム		〇 53 エンジン	〇 53 テンダー	ス ハ	オ ニ	ホ ハ
盈	空	盈	空	運轉整備時		盈	盈	盈
3.0	3.7	3.0	4.7	1.5	3.0	1.0	1.0	1.0

$w_0=1.0$  の場合

$$e^{-1.0 \times \frac{1}{4}} = 2.7183^{-0.25}$$

對數をとり  $-0.25 \log 2.7183 = -0.25 \times 0.4342974$

$$= -0.108574 = \bar{1}.891426 \dots \dots 0.77880$$

$$\therefore e^{-1.0 \times \frac{1}{4}} = 0.77880 \doteq 0.7788$$

$w_0=1.5$  の場合

$$e^{-1.5 \times \frac{1}{4}} = 2.7183^{-0.375}$$

對數をとり  $-0.375 \log 2.7183 = -0.375 \times 0.4342974$

$$= -0.162862 = \bar{1}.837138 \dots \dots 0.68729$$

$$\therefore e^{-1.5 \times \frac{1}{4}} = 0.68729 \doteq 0.6873$$

$w_0=3.0$  の場合

$$e^{-3.0 \times \frac{1}{4}} = 2.7183^{-0.75}$$

對數をとり  $-0.75 \log 2.7183 = -0.75 \times 0.4342974$

$$= -0.325723 = \bar{1}.674277 \quad 0.47236$$

$$\therefore e^{-3.0 \times \frac{1}{4}} = 0.47236 \doteq 0.4724$$

$w_0=3.7$  の場合

$$e^{-3.7 \times \frac{1}{4}} = 2.7183^{-0.925}$$

對數をとり  $-0.925 \log 2.7183 = -0.925 \times 0.4342974$

$$= -0.4017251 = \bar{1}.5982749 \dots \dots 0.39653$$

$$\therefore e^{-3.7 \times \frac{1}{4}} = 0.39653 \doteq 0.3965$$

$w_0=4.7$  の場合

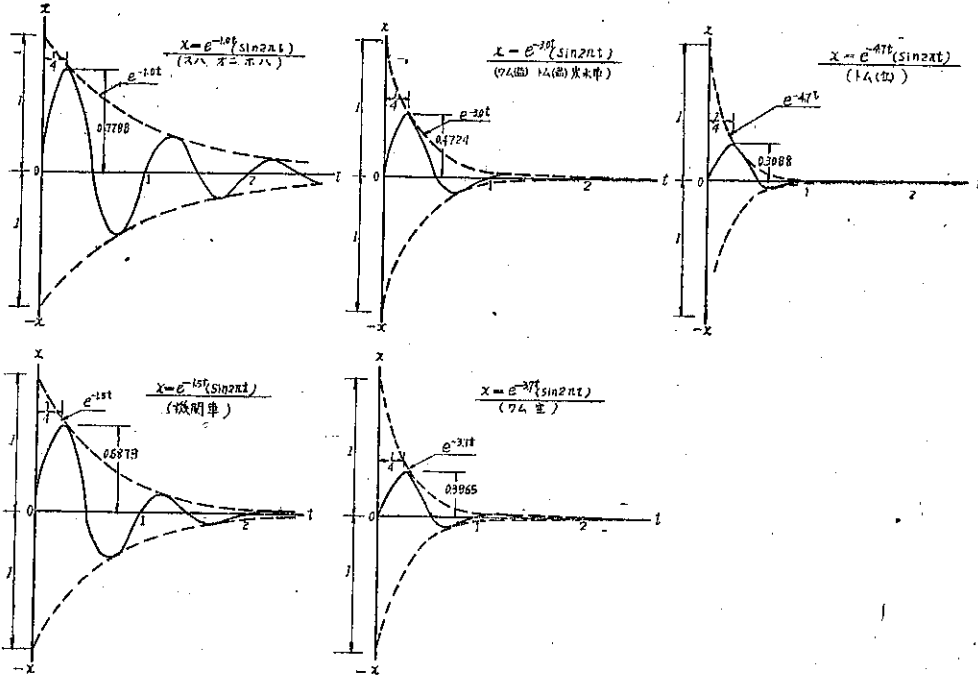
$$e^{-4.7 \times \frac{1}{4}} = 2.7183 - 1.125$$

$$\begin{aligned} \text{對數をとり} \quad & -1.125 \log 2.7183 = -1.125 \times 0.4342974 \\ & = -0.5102994 = \bar{1}.4897006 \dots \dots 0.30882 \end{aligned}$$

$$\therefore e^{-4.7 \times \frac{1}{4}} = 0.30882 = 0.3088$$

之等の  $e^{-w_0 t}$  を面示すれば 圖-22 の通りである。

圖-22.



(44) 式中の  $T$  は

$T$  を算出するに

$$T = \frac{2\pi}{\sqrt{P^2}}$$

然るに (38) 式で  $x=h\theta$  とすると

$$mh \frac{d^2\theta}{dt^2} + f'h \frac{d\theta}{dt} + k'h\theta = 0 \text{ より}$$

$$\ddot{\theta} + \frac{f'}{m} \dot{\theta} + \frac{k'}{m} \theta = 0$$

即ち

$$\ddot{\theta} + 2n_0 \dot{\theta} + P^2 \theta = 0 \dots \dots \dots (45)$$

又 (38) 式から

$$I\ddot{\theta} + f\dot{\theta} + k\theta = 0$$

$$\ddot{\theta} + \frac{f}{I} \dot{\theta} + \frac{k}{I} \theta = 0$$

$$\dot{\theta} + 2w\theta + n^2\theta = 0 \dots\dots\dots(46)$$

(45) と (46) 式とは同一式を表はすべきであるから

$$u_0 = w, \quad P^2 = n^2$$

(44) 式中の  $T$  は先きに軌條歪を零とする最小加速度を算出せる場合の  $n^2$  に適用し  $T = \frac{2\pi}{\sqrt{n^2}}$  より算出することが出来る。

表-14.  $n^2$  の値

車 輛 種 別	ム		ト		U 53 エンジン	U 53 テンダー	ス ハ	オ ニ	ホ ハ
	盈	空	盈	空	運 轉 整 備 時		盈	盈	盈
$n^2$	166.49	728.05	154.94	1 667.70	41.26	129.08	17.44	17.95	19.64

尚ボギー客車中「オニ」及「ホハ」は枕バネが全壓縮、全伸張後も軸バネ(又は蔓巻バネ)に加速度が働らく事になる場合もあるから  $n^2$  は直接適用出来ないこともあるが、次の事由に依り \* 其の差極めて小であるから、之を其儘適用することにした。

今軸バネ(又は蔓巻バネ)のみに依る傾斜角を  $\theta$  とすれば

$$\theta = A \sin n_1 t + B \cos n_1 t \dots\dots\dots(47)$$

$$\dot{\theta} = An_1 \cos n_1 t - Bn_1 \sin n_1 t$$

$t=0$  のとき  $\dot{\theta}=0$  とすれば

$$0 = An_1 \cos n_1 \times 0 - Bn_1 \sin n_1 \times 0$$

$$= An_1 \times 1$$

$$n_1 \neq 0 \text{ より } A = 0$$

$$\therefore \theta = B \cos n_1 t$$

$B$  は振幅即ち最大變位角であるから

$$B = \bar{\theta}_1 + \bar{\theta}_1' \text{ とすれば}$$

$$\dot{\theta} = (\bar{\theta}_1 + \bar{\theta}_1') \cos n_1 t \dots\dots\dots(48)$$

茲で

$\theta$  : 變位角

$\bar{\theta}_1$  : 枕バネの全壓縮、全伸張する迄の軸バネ(又は蔓巻バネ)の撓みに依る傾斜角

$\bar{\theta}_1'$  : 枕バネの全壓縮、全伸張後軸バネ(又は蔓巻バネ)の撓みに依る傾斜角

$$n_1 = \sqrt{\frac{\frac{2e^2}{K} - Mgh}{Mg(h^2 + \rho^2)}} \cdot g$$

$e$  : 軸バネ(又は蔓巻バネ)の左右中心間隔

$K$  : 軸バネ(又は蔓巻バネ)の荷重 1.0t 當りの撓み (1 軸當り)

$M$  : 車體の質量 (1 軸當り)

\* 車體の傾斜運動を單振動と考へるときと減衰振動と考へた時とは周期に於ての差は小 (約 1/40) であるから、簡單にする爲め之を單振動と見做しても差支へない。

- $g$  : 重力の加速度
- $h$  : 傾斜動搖の中心より車體の重心迄の高さ
- $\rho$  : 車體の重心を通り其の面に直角なる軸の廻りの回轉半径

圖-23 に於て  $\widehat{MP}$  間は枕バネ及軸バネ (又は蔓卷バネ) の動きが自由なときの軸バネ (又は蔓卷バネ) のみに依る變位であり,  $\widehat{PN}$  間は枕バネが全壓縮, 全伸張した後の軸バネ (又は蔓卷バネ) のみに依る變位であるとすれば  $\widehat{NP}$  は軸バネ (又は蔓卷バネ) のみに依る單振動であるから,  $N \cdots P$  點に至るまでの時間即ち  $\theta_1$  の箇所到達するまでの時間を  $t_1$  とすれば

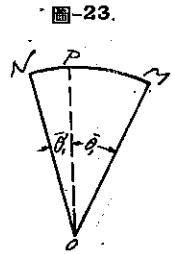


圖-23.

(48) 式より

$$\begin{aligned} \bar{\theta}_1 &= (\bar{\theta}_1 + \bar{\theta}_1') \cos n_1 t_1 \\ \cos n_1 t_1 &= \frac{\bar{\theta}_1}{\bar{\theta}_1 + \bar{\theta}_1'} \\ n_1 t_1 &= \cos^{-1} \frac{\bar{\theta}_1}{\bar{\theta}_1 + \bar{\theta}_1'} \\ \therefore t_1 &= \frac{1}{n_1} \cos^{-1} \frac{\bar{\theta}_1}{\bar{\theta}_1 + \bar{\theta}_1'} \dots \dots \dots (49) \end{aligned}$$

今 P 點に達したときの角速度を  $\dot{\theta}$  とすれば (48) 式を微分して

$$\begin{aligned} \dot{\theta} &= -n_1 (\bar{\theta}_1 + \bar{\theta}_1') \sin n_1 t_1 \\ &= -n_1 (\bar{\theta}_1 + \bar{\theta}_1') \sin \left( \cos^{-1} \frac{\bar{\theta}_1}{\bar{\theta}_1 + \bar{\theta}_1'} \right) \dots \dots \dots (50) \end{aligned}$$

次に枕バネに依る變位を考へに入れて枕バネ及軸バネ (又は蔓卷バネ) の動き自由なときの傾斜角は軸バネ (又は蔓卷バネ) のみの撓みによる傾斜角の  $(1+E)$  倍であるから, 前同様最大變位角に達したときを time origin とし任意の變位角を  $\theta_a$  とすれば

$$\theta_a = \theta(1+E) \cos nt \dots \dots \dots (51)$$

$$\dot{\theta}_a = -n\theta(1+E) \sin nt \dots \dots \dots (52)$$

茲で  $n$  は

$$n = \sqrt{\frac{2e^2}{K} - Mgh(1+E)} / I(1+E)$$

- $e$  : 軸バネ (又は蔓卷バネ) の左右中心間隔
- $K$  : 軸バネ (又は蔓卷バネ) の荷重 1.0t 當りの撓み (1 軸當り)
- $M$  : 車體の質量 (1 軸當り)
- $g$  : 重力の加速度
- $I$  : 傾斜動搖の中心の廻りの車體の慣性能率

(51) と (52) 式は單振動の一般式であるから, P 點即ち  $\bar{\theta}_1(1+E)$  よりも大なる振幅  $\theta(1+E)$  なる單振動をなすものと假定し  $\theta(1+E)$  から  $\bar{\theta}_1(1+E)$  の傾斜角に戻る點即ち P 點に達する迄の時間を  $t_2$  とすれば

$$\bar{\theta}_1(1+E) = \theta(1+E) \cos n t_2 \dots \dots \dots (53)$$

角速度を  $\dot{\theta}_P$  とすれば

$$\dot{\theta}_P = -n\theta(1+E)\sin nt_2 \dots\dots\dots (54)$$

(54) と (50) 式を同一速度と考へた場合の  $t_1, t_2$  の差は兩バネが自由に働らくものと假定した時とバネの實際に働らく時との周期の 1/4 に於ける差となるから (54) と (50) 式を速度を等しく置けば

$$-n_1(\bar{\theta}_1 + \bar{\theta}_1')\sin\left(\cos^{-1}\frac{\bar{\theta}_1}{\bar{\theta}_1 + \bar{\theta}_1'}\right) = -n\theta(1+E)\sin nt_2 \dots\dots\dots (55)$$

而して (53) 式より

$$\theta = \frac{\bar{\theta}_1}{\cos nt_2}$$

之れを (55) 式に代入して

$$t_2 = \frac{1}{n} \tan^{-1} \frac{n_1(\bar{\theta}_1 + \bar{\theta}_1') \sin\left(\cos^{-1}\frac{\bar{\theta}_1}{\bar{\theta}_1 + \bar{\theta}_1'}\right)}{n\bar{\theta}_1(1+E)} \dots\dots\dots (56)$$

即ち枕バネ及軸バネ(又は蔓巻バネ)の動きが常に自由なものと假定して P 點に達する場合の時間  $t_2$  と軸バネ(又は蔓巻バネ)のみの働きによつて P 點に達する時間  $t_1$  との差の 4 倍が兩バネが自由なものと假定した周期の誤差となる。

故に (49) 及 (56) 式から

$$t_2 - t_1 = \frac{1}{n} \tan^{-1} \frac{n_1(\bar{\theta}_1 + \bar{\theta}_1') \sin\left(\cos^{-1}\frac{\bar{\theta}_1}{\bar{\theta}_1 + \bar{\theta}_1'}\right)}{n\bar{\theta}_1(1+E)} - \frac{1}{n_1} \cos^{-1} \frac{\bar{\theta}_1}{\bar{\theta}_1 + \bar{\theta}_1'}$$

然るに  $\frac{\bar{\theta}_1}{\bar{\theta}_1 + \bar{\theta}_1'}$  は「ワム」の空車が一方の軌條壓零となる状態の時に於て「オ=」では 0.99「ホハ」では 0.98 であるから、之を 1 と見做すもその差僅少であるから  $\frac{\bar{\theta}_1}{\bar{\theta}_1 + \bar{\theta}_1'} = 1$  とすれば

$$t_2 - t_1 = \frac{1}{n} \tan^{-1} \frac{n_1(\bar{\theta}_1 + \bar{\theta}_1') \sin(\cos^{-1}1)}{n\bar{\theta}_1(1+E)} - \frac{1}{n} \cos^{-1}1 = 0$$

故に周期に影響がないことになるから  $n^2$  を適用しても差支へないことになる。

T の算出

「ワム」盈車  $T = \frac{6.2832}{\sqrt{166.49}} = 0.487 \text{ sec}$

「ワム」空車  $T = \frac{6.2832}{\sqrt{728.05}} = 0.233 \text{ sec}$

「トム」盈車  $T = \frac{6.2832}{\sqrt{154.94}} = 0.505 \text{ sec}$

「トム」空車  $T = \frac{6.2832}{\sqrt{1667.70}} = 0.154 \text{ sec}$

機關車 C 53

運轉整備時  $T = \frac{6.2832}{\sqrt{41.26}} = 0.978 \text{ sec}$

「テンドー」C 53

運轉整備時  $T = \frac{6.2832}{\sqrt{129.08}} = 0.553 \text{ sec}$

「スハ」盈車  $T = \frac{6.2832}{\sqrt{17.44}} = 1.505 \text{ sec}$

「オニ」 盈車  $T = \frac{6,2832}{\sqrt{17.95}} = 1.483 \text{ sec}$

「ホハ」 盈車  $T = \frac{6,2832}{\sqrt{19.64}} = 1.418 \text{ sec}$

(44) 式

$$\frac{d^2x}{dt^2} = v e^{-w_0 \frac{T}{4}} \left( \frac{2\pi}{T} \right)$$

の内  $e^{-w_0 \frac{T}{4}} \left( \frac{2\pi}{T} \right)$  を算出するに  $e^{-w_0 \frac{T}{4}} = e^{-w_0 \frac{T}{4}}$  なるを以て

「ワム」 盈車  $0.4724 \times \frac{6,2832}{0.487} = 6.0948$

「ワム」 空車  $0.3965 \times \frac{6,2832}{0.293} = 10.6922$

「トム」 盈車  $0.4724 \times \frac{6,2832}{0.505} = 5.8776$

「トム」 空車  $0.3088 \times \frac{6,2832}{0.154} = 12.5990$

機關車 C 53

運轉整備時  $0.6873 \times \frac{6,2832}{0.978} = 4.4156$

「テングー」 C 53

運轉整備時  $0.4724 \times \frac{6,2832}{0.553} = 5.3674$

「スハ」 盈車  $0.7788 \times \frac{6,2832}{1.505} = 3.2514$

「オニ」 盈車  $0.7788 \times \frac{6,2832}{1.483} = 3.2996$

「ホワ」 盈車  $0.7788 \times \frac{6,2832}{1.418} = 3.4509$

今各車輛の一方の軌條壓を零とする最小加速度を  $\alpha$  とすれば

(44) 式から

$$v = \frac{\alpha}{e^{-w_0 \frac{T}{4}} \left( \frac{2\pi}{T} \right)}$$

$\alpha$  の値は既に算出したもので之を表示すると 表-15 の通りである。

表-15.

車輛種別	ワ ム		ト ム		C 53 エンジン	C 53 テングー	ス ハ	オ ニ	ホ ハ
	盈	空	盈	空	運轉整備時		盈	盈	盈
$\alpha$ cm/sec <sup>2</sup>	443.93	680.91	389.44	842.99	429.12	354.90	272.03	299.53	442.03

表-15 の値を用ひ各車輛が一方の軌條壓を零とする最小加速度を受ける場合の  $v$  を算出すると 表-16 の通り

となる。

表-16.

車 輛 種 別	ワ ム		ト ム		C 53 エンジン	C 53 テンダー	ス ハ	オ ニ	ホ ハ
	盈	空	盈	空	運 轉 整 備 時		盈	盈	盈
$v$ cm/sec	72.8375	63.6829	66.2583	66.9093	97.1827	66.1214	83.6655	90.7777	128.0912

これに依ると「ワム」空車が最も小さい  $v$  の値で一方軌條壓が零となる。即ち最も早く軌條壓が零となること  
が知れるから「ワム」の空車が通過に際し一方軌條壓が零となるときの各車輛の受ける加速度を求めて見ると

(44) 式より

$$a = ve^{-u_0 \frac{\pi}{4}} \left( \frac{2\pi}{T} \right) \quad \text{但し } v = 63.6829 \text{ cm/sec}$$

ワム盈車  $63.6829 \times 6.0948 = 388.13 \text{ cm/sec}^2 = 0.3961 g$

ワム空車  $63.6829 \times 10.6922 = 680.91 \text{ cm/sec}^2 = 0.6948 g$

トム盈車  $63.6829 \times 5.8776 = 374.30 \text{ cm/sec}^2 = 0.3819 g$

トム空車  $63.6829 \times 12.5990 = 802.34 \text{ cm/sec}^2 = 0.8187 g$

機關車 C 53

運轉整備時  $63.6829 \times 4.4156 = 281.20 \text{ cm/sec}^2 = 0.2869 g$

テンダー C 53

運轉整備時  $63.6829 \times 5.3674 = 341.81 \text{ cm/sec}^2 = 0.3488 g$

スハ盈車  $63.6829 \times 3.2514 = 207.06 \text{ cm/sec}^2 = 0.2113 g$

オニ盈車  $63.6829 \times 3.2986 = 210.13 \text{ cm/sec}^2 = 0.2144 g$

ホハ盈車  $63.6829 \times 3.4509 = 219.76 \text{ cm/sec}^2 = 0.2242 g$

今ワムの空車が安全限界の加速度  $0.6948 g$  を受ける場合他の車輛に生ずる加速度と各車輛の安全限界の加速度を併記すれば表-17 の通りとなる。

表-17. (單位 g)

車 輛 種 別	ワ ム		ト ム		C 53 エンジン	C-33 テンダー	ス ハ	オ ニ	ホ ハ
	盈	空	盈	空	運 轉 整 備 時		盈	盈	盈
安全限界の 加速度	0.4530	0.6948	0.3974	0.3602	0.4379	0.3621	0.2776	0.3056	0.4511
ワム空車が 安全限界の 加速度を受 ける場合他 の車輛に生 ずる加速度	0.3961	0.6948	0.3819	0.8187	0.2869	0.3488	0.2113	0.2144	0.2242

斯様にワム空車の安全限界に相當する他の車輛の加速度は各車輛固有の安全限界の最小加速度より更に小さな値であるから、ワム空車に安全限界の加速度を起さしめない様に線路を保守すれば他の車輛は自己の安全限界で保守した場合以上の安全が確保せられるのである。従て日常の線路保守は此の最も条件の悪いワム空車に安全限界の加速度を與へない程度以上に整備することが妥當であり、之を保守の最低目標とすることが出来るのであつ



て以下之を保守限度と名付けることとする。

今強制振動に依つて此の保守限度の加速度が働き變位を最大ならしめる迄の時間を求めて見ると、機關車及貨車が  $\bar{\theta}$  となる時間は

(26) 式より

$$t = \sqrt{\frac{2S}{a}} \quad S = h\bar{\theta}, \quad a = h\ddot{\theta} = h\bar{\theta}n^2$$

$$\therefore t = \sqrt{\frac{2h\bar{\theta}}{h\bar{\theta}n^2}} = \sqrt{\frac{2}{n^2}}$$

即ち  $t$  の値は各車輛に就て常數であるから、軌條壓を零とする場合と同一である。従て之に對する危險點も軌條壓を零とする場合と全く同一である。

次にボギー客車に就いては同様に

$$t = \sqrt{\frac{2h(\bar{\theta}_1 + \delta_2 + \bar{\theta}_1')}{a}}$$

であるが一方軌條壓を零とする  $\bar{\theta}_1'$  と保守限度に於ける  $\bar{\theta}_1'$  の差は  $(\bar{\theta}_1 + \delta_2)$  に對して僅少であるからこの場合にも一方の軌條を零とするときの時間と同一と見做して差支へない。即ち軌道に、保守限度に相當する缺陷を生じた場合、各車輛の受ける加速度及其作用時間は表-18 の通りである。

表-18.

車輛種別	ム		ト		C 53 エンジン	C 53 テンダー	スハ	オニ	ホハ
	盈	空	盈	空	運轉整備時		盈	盈	盈
保守限度の 加速度	0.3961g	0.6948g	0.3819g	0.8187g	0.2869g	0.3488g	0.2113g	0.2144g	0.2242g
同以上に要 する時間	0.110 sec	0.053 sec	0.114 sec	0.0345 sec	0.220 sec	0.125 sec	0.317 sec	0.295 sec	0.235 sec

故に各車輛に此の保守限度以上の加速度を起さない様に線路を保守した場合の安全率を求めて見ると表-19 の通りである。

表-19.

車輛種別	機關車		四輪「ボギー」車			四輪車			
	C 53 エンジン	C 53 テンダー	スハ	オニ	ホハ	ム		ト	
盈車空車 の別	運轉整備時		盈	盈	盈	盈	空	盈	空
危險點の 加速度(g)	0.9463	1.4104	0.5414	0.6061	0.9375	1.7050	4.3368	1.5276	5.5287
保守限度の 加速度(g)	0.2869	0.3488	0.2113	0.2144	0.2242	0.3961	0.6948	0.3819	0.8187
安全率	3.3	4.0	2.6	2.8	4.2	4.3	6.2	4.0	6.8

即ち保守限度の加速度を超過しない様に線路を保守すれば安全率は 2.6 以上となり、安全限界で保守する場合に比し一層安全が強化されることが知れる。