

る事が出来る。

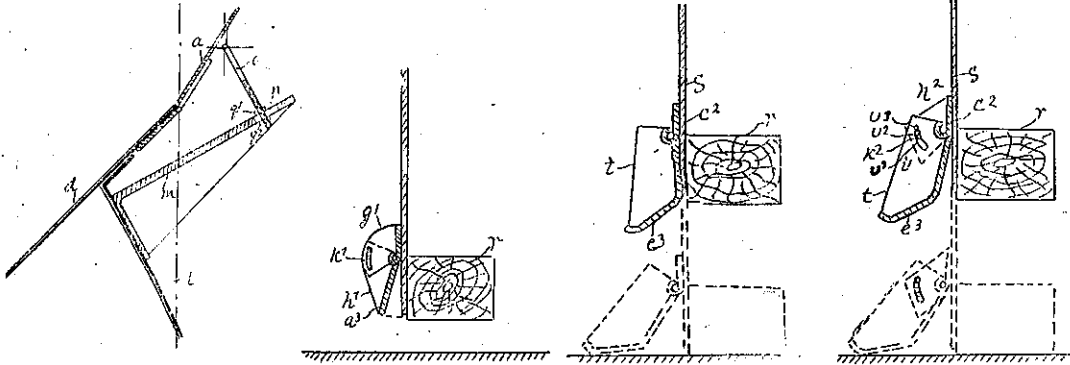
然し圖-17, 18 に見る如く、障害板  $e_0$  を多少彎曲せるものとする事も出来る。之は扉體引揚げに際して水密材  $r$  より少しく下方に突出するもので、必要に應じては垂直補剛板  $t$  を設ける。尙之は扉體遮水板  $S$  に固定し

圖-15.

圖-16.

圖-17.

圖-18.



た鉸板  $C_2$  に依り簡単に鉸結せられる。従つて扉體引揚げに際しては、障害板 (圖-17) は遮水板  $S$  に接着し、扉體降下に際しては上流側に押しやられて闕上に静止する。

前記装置に於て、扉體引揚げの際任意所望の位置に、障害板を止まらしめるやうにする事も出来る。圖-18 は之を示す。之は運動止ボルト  $k_2$  を用ふるもので、該ボルトは補剛板  $t$  に設けた弧狀透孔  $i$  内を自由に挿通せられ、垂直板  $h_2$  の小孔  $U_1, U_2, U_3$  のうちの何れかに嵌通緊締せられるのである。夫れ故に、水密材が闕上に静止する場合に於ては、障害板は直ちに上流側に押しやられるが、扉體引揚げに際しては、運動止に依り下向轉回を制限せられるのである。

(註) DRP 696613 特許権者 M. A. N.

以上がドイツに於ける堰堤に関する最近の發明中主なるものであるが、調査不十分の爲、紹介すべきものにして之に漏れたものも少くない事と思ふ。又其後ドイツに於て刊行せられ乍ら、國際交通の關係上未だ入手し得ざる新資料も相當に多い事と思ふ。之等の補充紹介の爲には、後に又機會を得たいと思つてゐる。

## セメント品質の低下に関する問題

(昭和 16 年 10 月 31 日第 3 回年次學術講演會に於て)

正會員 篠原 謹 爾\*

1. セメント品質の低下が叫ばれて以來 2 年近くになる。この間各方面で、その實情については種々報告されて來たが、これに對する適切な対策は未だたてられてゐないやうである。この問題は、セメント使用者が、低下の實情を指摘すること及びこれに對するセメント製造業者の辯解のみでは解決されない。何としても、その根源

\* 工學士 九州帝國大學助教授

を明らかにし、製造者の方で改善し得るものは改善し、一方使用者の方でも、それに協力して、セメント使用上低下を防止し得る點は防止し、品質の低下以前の状態にひきもどさねばならぬ。これについて 2, 3 の私見をのべて御参考に供したい。

2. セメントの品質低下の主な原因が石炭の品質低下と品質の不均一にあることは疑ひない。これに関しては昭和 12~13 年頃と昭和 15~16 年頃の石炭の發熱量、月別の品質の變化とを比較すれば明らかである。その他人力、資材の不足といふ事も一つの原因となつてゐる。

しかし問題は石炭の品質低下が果してセメント品質にどの程度まで影響を與へるかといふ點にある。従來と全く同様な方法で製造してゐれば、石炭の品質低下は明らかにセメント焼塊の焼成不十分又は製産費の騰貴を來す。粗悪な石炭を用ひて以前と變らぬやうな品質のセメントを製造することが出来るか否かは製造者の研究に俟たねばならない。筆者の調査したところによればある程度まで製産費の問題に歸するやうである。石炭の發熱量が減れば 1 つのキルンから焼出し得る焼塊の量は減すべき筈である。それを以前と同量製出してゐるものならば、明らかに焼成不十分な焼塊が出来る。しかし焼塊の量を減らしたからとて品質の低下は防ぎ得ない。石炭に含有する灰分の量が影響するからである。その上日々入荷する石炭の品質が種々相違する現状では、焼塊の品質を以前と同程度とすることは可なり困難である。然し不可能ではないと考へられる。製造者の研究を切に希望する次第である。セメント使用者からの希望は、セメント品質の低下防止もあらうがそれよりも品質の均等性の方が一層重要であらう。一定品質のセメントをつくることに、製造者は今一步の努力をしてほしいと考へる。そしてこれは製造工程間多少注意すれば出来ることと考へられる。

3. 次にセメント使用者は今少しセメント使用の合理化といふことを考へてほしいと思ふ。土木あたりの重要な構造物については別として建築や土木の基礎コンクリートの施工など、従來セメントの使用について、十分考慮が拂はれてゐたであらうか。目分量、手加減など曖昧な経験をたよりにしてはゐなかつたであらうか。セメントは石や木のやうに性質が略一定してゐるものとは異なる。セメントは製造品である。その品質に應じて使用法を變へなければならない。昔も今も同じ配合では不可である。セメントがよければよいだけ、又悪ければ悪い程考へてつかはねばならぬ。従來の多くのセメント使用者はセメント使用に對する十分の理解がないやうに思はれる。コンクリートの強度については、今日までいろいろ研究がなされてゐる。コンクリートの施工についても有效な方法が示されてゐる。セメント品質の低下は現状では避くべからざる事實である。これを茫然とながめ、製造者を非難するばかりが方法ではない。造らんとする構造物が、現状のやうなセメントを用ひても尙以前と同様なものであるためには、セメントの使用をいかにすればよいか、コンクリートの施工をいかにすべきかをよく研究してほしいと思ふ。わづかな品質の低下ならば、セメントの量を増加するか、使用水量を減ずるかして強度の低下を防止し得る。どれ位加減すればよいかといふ點について、筆者は先に私見をのべたことがある。手加減目分量は排すべきである。以上によつて、セメント品質の低下に對しセメント使用者が製造者に希望する最も重要な點は品質の均等性といふ點であることがわかる。

4. 残された一つの重要な問題、即ちセメント品質の低下に對抗しセメント品質の均等性の確保に對する方法如何。勿論製造者の技術的良心に俟つことは最重要である。使用者としては、それだけでは不安である。セメント試験においてこれを強調するやうにしてはどうであらうか。現行方式でもこれが實現出来ないことはない。しかし、どうも現行方式は試験強度値に重點をおきすぎてゐるやうに見える。即ち試験値が規格値よりも大きいか

1) セメント界彙報, 9 月號, 328 頁, 昭和 16 年, 「セメント強度低下の對策について」

小さいか。又どれ位大小があるかについて考へてみるやうである。それよりも、使用せんとするセメントの各袋から各供試體をつくり、それらの強度が略々等しいか否かを今少し確實に試験すべきであらう。試験の重點はそこにもおかねばならぬと考へられる。現在の6個では不十分である。必要に應じもつと數をふやすべきであらう。使用者は絶えず強度の變化に注意してゐなければならない。只、注意を要することは、セメント試験の結果を以て造らんとするコンクリートの性質を連斷することである。コンクリートに使用される砂、砂利、水の品質、量は千差萬別である。試験の結果が我々に示す事實については十分慎重であらねばならぬ<sup>2)</sup>。この點現行セメント試験規格は幾分我々に理解を與へるやうな氣味がある。この改正については私等の一部を別の機會に述べた<sup>3)</sup>から省略することにし、只、セメント品質の低下に關聯して、セメント規格の再検討の必要がありはしまいかといふことを附言したい。

2) 土木技術, 10月號, 54頁, 昭和16年, 「セメント品質低下と標準試験法」

3) 日本ポルトランドセメント業技術會例會報告, 第26號, 昭和16年, 「セメント強度の標準試験方式に就て」

## 地亡と其の防止方法に就て

(昭和16年10月31日第3回年次學術講演會に於て)

正會員 小 川 靜\*

### 1. 緒 言

近時々代の要求進歩に伴ひ或は森林の伐採、地下埋藏物の探掘、或は土木工事即ち切土、盛土、隧道を穿つ等によりて昔は自然の儘に置かれし土地も、人爲的に甚だしく土地を變化せしめ地殻のバランスを破る結果崩壞地亡等益々増加するに至れり。之が爲夫々防止工事實施されつゝあるも、東北地方は南日本の地帯と比較し迂り易き水成岩極めて多く地亡亦甚だ多し。特に本縣に於ては毎年融雪降雨時各地に地亡を惹起せしめ之が復舊には絶えず苦心しつゝあり。以上の中主として道路工事に關係ある地亡の實例に就き其の原因、復舊方法、計畫上の注意等を記載し參考に供せんとす。抑々地亡は其の土地の地勢、地質、及氣象に大なる關係を有するを以て之等に就き述べんとす。

**地 勢** 本縣は北西の一部日本海に面するのみにして其他は山脈を繞り縣内に至る所に山峯起伏し山岳は何れも急峻なり。最上川は大小支流を合せ縣の中央を貫流し支流共急流をなす。この間に米澤、山形、新庄の各盆地及庄内平野ありて毎年融雪降雨時各河川増水の爲河岸の浸蝕さるゝ事甚大なり。

**地 質** 縣内各地には比較的新しく移動性を有する水成岩極めて多し。又岩石中には裂線入り地下水により礦物成分の分解を起し落盤を起し居るもの、地層傾斜し割れ易き砂質頁岩、側壓を受けつゝある地帯、耐壓力少く粉碎し易き頁岩層、炭酸ガスを含む地下水により分解し易き玄武岩等ありて含水により粘土化し或は崩壞し易し、然もこの上に洗滌せる土壤は腐植土及粘土質多し。

**氣 象** 氣温極めて低く冬季攝氏零下15°~20°Cに下り毎年12月初旬より翌年3月末に至る間積雪を見、積雪期間1年を通じ120日餘に及ぶ。雨は1年を通じ200~250日間を算し冬季融雪時地下滲透水多く凍結風

\* 山形縣道路技師兼土木技師