

論 說 報 告

第 29 卷 第 6 號 昭和 11 年 6 月

橋脚用特殊型井筒基礎工の水平力に對する安定に就て

准 員 酒 井 信 男*

要 旨 物部博士著「耐震学」に井筒基礎の耐震計算が述べられてあるが、之と全く同一の考へ方の下に、基礎底面の反力が或る程度の偏心を許されたる場合即ち水平力を底面反力と側方抵抗土圧とによりて分擔せしめたる場合の解法を試みたもので重力式橋脚と井筒基礎橋脚との複合型式と考へた井筒工の安定を論じ設計々算の順序を記述せるものである。

1. 緒 言

近年各地に於ける災害の橋梁被害の状況に鑑み橋脚の設計施工に當りては、成る可く根入を大にして洪水時の洗掘に對する危険を除去する必要が認識せられてきた。この事は流水圧、流木の衝撃による水平力、地震に依る水平力等に對して橋脚の安定性を増加せしむるものである。斯かる目的の下に地質が砂利層より粘土層に至る比較的硬地盤が淺き所に到達するゝ場合に用ひられる井筒基礎工の根入は比較的一般の井筒工より淺く 5~15 m の程度で其の断面が割合に大なるものを用ふるものである。この種の井筒工は假締切による杭打基礎工のものに比較して施工時に於ける洪水の危険性が少く木製箱枠沈下によるものより作業が合理的であつて水深 4 m 以上になると假締切が非常に困難となるものであるから、この種の井筒工が推奨さる可き設計であると考へられるものである。斯かる井筒基礎工の地震力流水等に因る水平荷重に對する安定を求むる場合に、重力式に基礎底面反力のみを依頼する事は、過大なる断面を必要とし、側面の抵抗土圧のみを依頼する事は過大なる根入を必要とする計算結果を生ずるが故に、この兩者を計算に採り入れてその安定性を考究せむとするものである。

この一方のみに依りてその安定計算をする事は、本解法の特種の場合として考へらる可きものである。

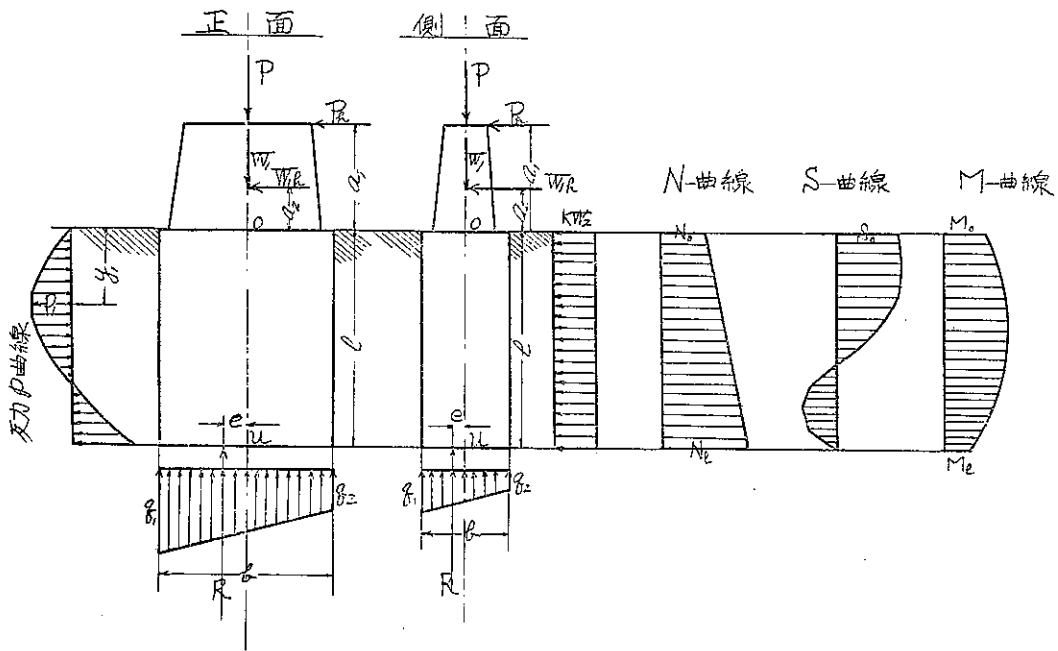
2. 水平力に對する井筒基礎工の平衡

圖-1 に示さるゝ荷重状態のもとに於て井筒基礎工が安定にあるものと考へる。今次の如く記號を定むるものとす。

P :	橋体上部荷重に依る垂直荷重	(t or kg)
P_h :	P 及 k に依る水平荷重	(t or kg)
k :	水平震度	(0.1~0.25)
W_1 :	橋脚上部による鉛直荷重	(t or kg)
W_{1h} :	W_1 及 k による水平荷重	(t or kg)
W_2 :	井筒の長さ l に沿ふ自重	(t/m or kg/m)
kW_2 :	W_2 及 k による水平荷重	
p :	負荷抵抗土圧	(t/m or kg/m)
R :	鉛直荷重の合力	

* 道路技師 工学士 青森縣土木課勤務

図-1.



$$R = P + W_1 + W_2 l \dots \dots \dots (1)$$

抵抗土圧の分布は一般に拋物線状と考へらるゝによりて

$$p = \frac{p_1}{y_1^2} (2y_1 y - y^2) \dots \dots \dots (2)$$

但し p_1 は y_1 なる深さに於ける抵抗土圧にして拋物線状分布の頂點の大きさを示すもの

図-1 の 0 點に對する基礎以上の各荷重による力率と水平力の合力を夫々 M_0, H_0 とすれば

$$\left. \begin{aligned} M_0 &= P_h \cdot a_1 + W_1 h \cdot a_2 \\ H_0 &= P_h + W_1 h \end{aligned} \right\} \dots \dots \dots (3)$$

各力系に就て $\sum H = 0$ なる平衡條件によりて

$$\int_0^l p \cdot dy - kW_2 l - P_h - W_1 h = 0 \dots \dots \dots (4)$$

0 點に對して $\sum M = 0$ なる平衡條件によりて

$$\int_0^l p y \cdot dy + M_0 - \frac{kW_2 l^2}{2} - R \cdot e = 0 \dots \dots \dots (5)$$

然るに

$$\int_0^l p \cdot dy = \frac{p_1}{y_1^2} \int_0^l (2y_1 y - y^2) dy = \frac{p_1}{y_1^2} \left[\frac{2y_1 y^2}{2} - \frac{y^3}{3} \right]_0^l = \frac{p_1}{y_1^2} \left(y_1 l^2 - \frac{l^3}{3} \right)$$

$$\int_0^l p \cdot y \cdot dy = \frac{p_1}{y_1^2} \int_0^l (2y_1 y^2 - y^3) dy = \frac{p_1}{y_1^2} \left[\frac{2y_1 y^3}{3} - \frac{y^4}{4} \right]_0^l = \frac{p_1}{y_1^2} \left(\frac{2y_1 l^3}{3} - \frac{l^4}{4} \right)$$

なるを以て (4) 及 (5) 式にこの關係を代入する時には

$$0 = \frac{p_1}{y_1^2} \left(y_1 l^2 - \frac{l^3}{3} \right) - kW_2 l - P_h - W_1 h \dots \dots \dots (6)$$

$$0 = \frac{p_1}{y_1^2} \left(\frac{2y_1 l^3}{3} - \frac{l^4}{4} \right) + M_0 - \frac{kW_2 l^2}{2} - R \cdot e \dots \dots \dots (7)$$

底面の地盤反力を等分布と考へると $e=0$ 即ち $R \cdot e=0$ なるによりて (6) 及 (7) の2式より p_1 及 y_1 を求むる事が出来て物部博士著「耐震学」に詳しく其の解法が記述されてある。然し硬地盤に於ては幾何かの偏心荷重を基礎底面に許容しても 図-1 に於ける q_1 が地盤耐力を超過せざる限りは差支ない。特に根入り餘り長大ならずして而も重力式に取り扱ふに計算上不都合の結果を生ずる程度の底面幅を有するものがある。是に對しては $M_u, R \cdot e$ を 0 として計算す可きもので、矢板工の計算とか、軟地盤中の深さ大なる井筒工等には、側面の摩擦抵抗にのみ鉛直荷重を負担せしめるもので、 $R \cdot e=0$ として上の 2 式よりその根入決定断面の安定計算其の他を計算する事は既知の事である。

(6) 及 (7) 式に於ける未知数は p_1, y_1 及 M_u の 3 箇なる故、別に 1 箇の關係式を誘導する爲に井筒基礎工を一つの彈性体として取り扱ひをなすものである。

今根入 z なる地點に於ける井筒工に對する鉛直圧力水平剪力及彎曲力率を夫々 N_z, S_z, M_z とすれば

$$N: N_z = P + W_1 + W_2 \cdot z \dots \dots \dots (8)$$

$$S: S_z = -H_0 - kW_2 \cdot z + \int_0^z p \cdot dy = -H_0 - kW_2 z + \frac{p_1}{y_1^2} \int_0^z (2y_1 y - y^2) dy$$

$$= -H_0 - kW_2 \cdot z + \frac{p_1}{y_1^2} \left(y_1 z^2 - \frac{z^3}{3} \right) \dots \dots \dots (9)$$

$$M: M_z = M_0 - H_0 \cdot z - kW_2 \frac{z^2}{2} + \int_0^z p(z-y) dy$$

$$= M_0 - H_0 \cdot z - kW_2 \frac{z^2}{2} + \frac{p_1}{y_1^2} \left(\frac{y_1 z^3}{3} - \frac{z^4}{12} \right) \dots \dots \dots (10)$$

(6) 及 (7) 式は (9) 及 (10) 式の $z=l$ なる即ち井筒基礎底面に於ける水平剪力及彎曲力率である。 p の分布並に大きさを決定する爲に静力学的平衡條件 $\sum H=0, \sum V=0, \sum M=0$ を以てしても基礎底面の反力分布を一樣ならずとせる爲に決定する事が出来ない。故に (8), (9) 及 (10) 式を用ひて p_1 が井筒柱に對する内働の最少を與へる値を探らしむるものとして決定せむとす。即ち p_1 を不靜定反力と考へ、且つ井筒工を彈性体と考へ地盤は底面並に側面共反力を生ずる事によりて変形を生ぜざるものとして、カステリアノ氏の最少働の原理より

$$\frac{\partial W}{\partial p_1} = 0$$

$$W = \int_0^l \frac{M^2}{2EJ} dz + \int_0^l \frac{\alpha S^2}{2GA} dz + \int_0^l \frac{N^2}{EA} dz = \frac{N^2 l}{2EA}$$

- E : 井筒の彈性係數 G : 井筒の彈性率
- J : 井筒断面の慣性能率 α : 定數
- A : 井筒の断面積

軸圧力 N_z は p_1 に無關係なるに依りて (8), (9) 及 (10) 式を仕事の式に代入すると

$$\int_0^l \frac{2p_1}{2EJ} \left(\frac{z^3}{3y_1} - \frac{z^4}{12y_1^2} \right)^2 dz - \int_0^l \frac{2}{2EJ} \left(M_0 + H_0 \cdot z + kW_2 \frac{z^2}{2} \right) \left(\frac{z^3}{3y_1} - \frac{z^4}{12y_1^2} \right) dz$$

$$+ \alpha \int_0^l \frac{2p_1}{2GA} \left(\frac{z^2}{y_1} - \frac{z^3}{3y_1^2} \right)^2 dz - \alpha \int_0^l \frac{2}{2GA} (H_0 + kW_2 z) \left(\frac{z^2}{y_1} - \frac{z^3}{3y_1^2} \right) dz \dots \dots \dots (11)$$

是の式を解いて p_1 と y_1 との關係を求め (6) 式と組み合せて 2 組の方程式より 2 個の未知數を求め得る事と

なるのであつて、其の計算順序を示せば

$$\int_0^l \frac{2p_1}{2EJ} \left(\frac{z^3}{3y_1} - \frac{z^4}{12y_1^2} \right)^2 dz = \frac{p_1}{EJ} \int_0^l \left(\frac{z^6}{9y_1^2} + \frac{z^8}{144y_1^4} - \frac{z^7}{18y_1^3} \right) dz = \frac{p_1}{EJ} \left[\frac{z^7}{63y_1^2} + \frac{z^9}{1296y_1^4} - \frac{z^8}{144y_1^3} \right]_0^l$$

$$= \frac{p_1}{EJ} \frac{l^7}{y_1^2} \left(\frac{1}{63} + \frac{l^2}{1296y_1^2} - \frac{l}{144y_1} \right)$$

$$\int_0^l \frac{2}{2EJ} \left(M_0 + H_0 z + kW_2 \frac{z^2}{2} \right) \left(\frac{z^3}{3y_1} - \frac{z^4}{12y_1^2} \right) dz = \frac{1}{EJ} \left\{ M_0 \int_0^l \left(\frac{z^3}{3y_1} - \frac{z^4}{12y_1^2} \right) dz \right.$$

$$\left. + H_0 \int_0^l \left(\frac{z^4}{3y_1} - \frac{z^5}{12y_1^2} \right) dz + \frac{kW_2}{2} \int_0^l \left(\frac{z^5}{3y_1} - \frac{z^6}{12y_1^2} \right) dz \right\}$$

$$= \frac{l^4}{EJy_1} \left\{ M_0 \left(\frac{1}{12} - \frac{l}{60y_1} \right) + H_0 \left(\frac{l}{15} - \frac{l^2}{72y_1} \right) + \frac{kW_2}{2} \left(\frac{l^2}{18} - \frac{l^3}{84y_1} \right) \right\}$$

$$\alpha \int_0^l \frac{2p_1}{2GA} \left(\frac{z^2}{y_1} - \frac{z^3}{3y_1^2} \right)^2 dz = \frac{\alpha p_1}{GAy_1^2} \int_0^l \left(z^4 - \frac{2z^5}{3y_1} + \frac{z^6}{9y_1^2} \right) dz = \frac{\alpha p_1}{GAy_1^2} \left[\frac{z^5}{5} - \frac{2z^6}{18y_1} + \frac{z^7}{63y_1^2} \right]_0^l$$

$$= \frac{\alpha p_1 l^5}{GAy_1^2} \left(\frac{1}{5} - \frac{l}{9y_1} - \frac{l^2}{63y_1^2} \right)$$

$$\alpha \int_0^l \frac{2}{2GA} (H_0 + kW_2 z) \left(\frac{z^2}{y_1} - \frac{z^3}{3y_1^2} \right) dz = \frac{\alpha l}{GAy_1} \frac{l^2}{2} \left(\frac{H_0}{3} - \frac{Hl}{12y_1} + \frac{kW}{4} l - \frac{kW_2 l}{15} \frac{l}{y_1} \right)$$

次に $a=1/EJ$, $b=\alpha/GA$, $n=l/y_1$ と置いて p_1 に就て整理すれば (11) 式より

$$p_1 = \frac{\alpha l \left\{ M_0 \left(\frac{1}{12} - \frac{n}{60} \right) + H_0 \left(\frac{l}{15} - \frac{nl}{72} \right) + kW_2 l^2 \left(\frac{1}{36} - \frac{n}{168} \right) \right\} + b \left(\frac{H}{3} - \frac{H \cdot n}{12} + \frac{kW_2 \cdot l}{4} - \frac{kW_2 l}{15} \frac{l}{y_1} \right)}{nl^2 \alpha \left(\frac{1}{63} - \frac{n}{144} + \frac{n^2}{1296} \right) + lb \left(\frac{1}{3} - \frac{n}{9} + \frac{n^2}{63} \right)} \quad \dots\dots\dots(12)$$

(6) 式より

$$p_1 = \frac{H_0 + kW_2 \cdot l}{nl \left(1 - \frac{n}{3} \right)} \quad \dots\dots\dots(13)$$

12) 及 (13) 式を n に就て解けば複雑な係数の整理をなしたる後に次の式を得る。

$$n^2 \left\{ \frac{al}{180} M_0 + \left(\frac{5al^2}{1296} + \frac{b}{84} \right) H_0 + \left(\frac{11al^3}{9072} + \frac{2b \cdot l}{315} \right) kW_2 \right\} - n \left\{ \frac{2al}{45} M_0 + \left(\frac{7}{240} al^2 + \frac{b}{12} \right) H_0 \right.$$

$$\left. + \left(\frac{25al^3}{3024} + \frac{7}{180} bl \right) kW_2 \right\} + \frac{al}{12} M_0 + \left(\frac{16}{315} al^2 + \frac{2}{15} b \right) H_0 + \left(\frac{al^3}{84} + \frac{bl}{20} \right) kW_2 \quad \dots\dots\dots(14)$$

之の 2 次式を n に就て解けば $y_1=l/n$ より y_1 が決定し得て従つて (13) 式より p_1 を決定する事が出来る。但し 2 次式の根は 2 つ生ずるも (13) 式によりて分明なる如く n は 3 より小にして 0 より大なるものを採用する。 p_1 が決定されたる上は (2) 式により p の分布が求められ (8), (9) 及 (10) の諸式より井筒の各點に於ける剪力及彎曲率が求め得らるゝものである。井筒の各断面は斯くして計算されたる M, N, S に充分なる断面積を有する事を要し、且つ p は地盤の抵抗土圧より小なる事と M より底面反力の分布 q_1 及 q_2 が地盤の安全耐荷力を超過せざるかを檢算する事が出来るのである。

以上の計算に於て井筒断面は等断面と考へてあるが一般の設計に於て用ふるものと假定は合致するものである。

地盤の水平反力 p が抵抗土圧より小なる爲には

$$p_1 \leq cw y_1 = D \cdot c' w y_1$$

茲に D : 井筒断面の奥行き

w : 地盤の単位重量

$$e': \text{定数} = \frac{\cos(\theta - \varphi - \psi)}{\cos\theta \cos^2\psi \cos(\psi - \theta) \left\{ 1 - \sqrt{\frac{\sin\varphi \sin(\varphi + \theta_0 - \theta)}{\cos(\psi - \theta) \cos(\theta_0 - \varphi)}} \right\}^2}$$

(物部博士著「耐震学」所載)

地盤に対する鉛直反力が地盤の耐荷力を超過せざる爲めに

$$q_1 \text{ 或は } q_2 = \frac{V_c}{A} \pm \frac{M_c \cdot y}{J} < \text{地盤安全耐荷力}$$

茲に q_1 or q_2 : 底面反力度

y : 底面の中立軸から縁維までの距離

として検算をなす事が出来るのである。

3. 井筒根入の決定

既に述べたるは井筒根入 l の決定せるものに就て計算したるものであるが、設計當初 l を決定するには前節終段にて述べたる如く、地盤の側面抵抗土圧を水平反力 p_1 が超過してはならぬと言ふ事より (12) 及 (13) 式を組み合せ p_1 及 y_1 を消去して l を未知數とする關係式を誘導すれば宜いのであるが、著者は (12) 式に於ける剪力による項を無視して次の如き關係式を求めた。(11) 式に於て剪力の内働を無視したものであるが實際の計算に於ては是等の項は約 5% の影響を與へるにすぎない、故に根入計算の式に於ては係數の簡略なる爲に

(12) 式より

$$p_1 = cw y_1 = \frac{M_0 \left(\frac{1}{12} - \frac{n}{60} \right) + H_0 l \left(\frac{1}{15} - \frac{n}{72} \right) + kW_2 l^2 \left(\frac{1}{96} - \frac{n}{168} \right)}{n^2 \left(\frac{1}{63} - \frac{n}{144} + \frac{n^2}{1296} \right)}$$

(13) 式より

$$p_1 = cw y_1 = \frac{H_0 + kW_2 l}{nl \left(1 - \frac{n}{3} \right)}$$

後式より $n = \frac{3(cwl^2 - H_0 - kW_2 l)}{cw l^2}$ を前式に代入して複雑な係數を整理して計算すれば

$$l^6 \left(\frac{cw^2}{504} \right) - l^4 \frac{cw kW_2}{336} - l^2 \left(\frac{13H_0 cw}{720} + \frac{25(kW_2)^2}{1008} \right) - l^2 \left(\frac{M_0 cw}{30} + \frac{25kW_2 H_0}{504} \right) - l \left(\frac{kW_2 M_0}{20} + \frac{5H_0^2}{144} \right) - \frac{H_0 M_0}{20} = 0 \dots \dots \dots (15)$$

本式を解いて l を求めれば宜いのであるが 5 次式であるから試索的計算を行つて根を求むるのが適當である。即ち (15) 式に於ける l の係數 cw , kW_2 , H_0 , M_0 は凡て井筒基礎根入より上部の構造によりて決定され、又は豫定され得るので、 l を大体豫定して其の値を代入して (15) 式を計算し、其の値が正ならば l の値を減じたる第 2 近似値を代入し、負なる時は増大せる l の近似値を代入し、斯く反復計算して l の最も近き値を採れば宜いのである。

4. 井筒基礎底面に於ける反力

基礎底面に対する反力度は (7) 式より

$$M_t = R \cdot e = \frac{p_1}{y_1^2} \left(\frac{2y_1 l^2}{3} - \frac{l^3}{4} \right) + M_0 - \frac{k W_2 l^2}{2}$$

を得るので p_1, y_1 が (14) 式より求められた後は底面に對する圧力度 q_1 及 q_2 は

$$q_1 \text{ 或は } q_2 = \frac{N_e}{A} \pm \frac{M_e \cdot y}{J} \dots \dots \dots (16)$$

- 茲に
- N_e : $P + W_1 + W_2 l - R$
 - A : 井筒基礎面の断面積
 - M_e : 基礎底面に作用する力率
 - J : 基礎底面の断面 2 次率
 - y : 中立軸より外周迄の距離

に依りて計算し得る。而して q が地盤の安全耐荷力に對して其の範圍内にあれば可であるが、超過する時は断面を増加する必要がある。(16) 式は井筒外側壁に對する摩擦抵抗は無視したる算式であるが、これを考慮に入れる時には

$$q_1 \text{ 或は } q_2 = \frac{N_e}{A} \pm \frac{M_e \cdot y}{J} - \frac{F l f}{A} \dots \dots \dots (17)$$

- 茲に
- F : 井筒の外周長
 - f : 井筒外周面の單位摩擦抵抗

に依りて計算し得る。

5. 井筒断面の設計

井筒断面の設計に就て水平筋の量を定むる計算法は側壁に對する土圧、水圧等より定むるもので一般の計算法に従ふのである。鉛直筋の量を定むるには (8), (9) 及 (10) 式より 圖-1 に示さるゝ如き各井筒の深さに於ける軸圧力、剪力、彎曲力率を計算し得るによりて其の最大値を探りて

$$\left. \begin{aligned} \sigma_c \text{ 或は } \sigma_c' &= \frac{N_x}{A} \pm \frac{M_x \cdot y}{J} \\ \tau_c &= \frac{S_x}{A} \end{aligned} \right\} \dots \dots \dots (18)$$

により断面の応力を計算し得るによりて適當に決定する事が出来る。

以上より設計計算の順序を述べるに先ず井筒上部の脚柱に對して上部構造による重量 P 、脚柱の重量 W_1 を計算し、地震力又は風荷重、水流圧、流木の衝突等による横荷重を計算し井筒の頂部に對する M_0 及 H_0 を計算する。次に井筒の大体の断面を豫定し地震力を考へざる時は $k W_2 = 0$ として取扱ひ、 W_2 及 $c w = c' \cdot D \cdot w$ を計算す。 c' の値は物部博士著「耐震学」所載とす。斯くして (15) 式によりて其の根入 l を決定す。 l の決定せる後 (14) 式によりて n 即ち y_1 を計算し (13) 式により p_1 を計算す。次に 4 に記述せる事によりて基礎底面反力との關係を檢算し断面の大きさが支持力に對して充分安全なる丈の寸法であれば、各断面を詳細に設計決定すれば宜いのである。

6. 結 語

著者の本計算に従へば井筒断面が長方形なる時に長手方向の水平力に對して從來の計算法より安定度高き結果

を示すが、是は地質非常に不良ならざる地盤に對して底面反力の偏心を認めたる當然の結果であつて本計算の目的とせる所である。これは断面の經濟となり、且つは常識と一致するものと考へる。勿論井筒の根入は其の現場の地質によりて大体支配されるものであるが設計々算の一目安として本計算法を提唱したものである。井筒工を單一剛体として取扱ふ計算法に對して完全弾性体として取り扱つたものであるが擁壁堰堤等に對して弾性体としての取扱ひをなす例に照し差支無きものと考へたのである。

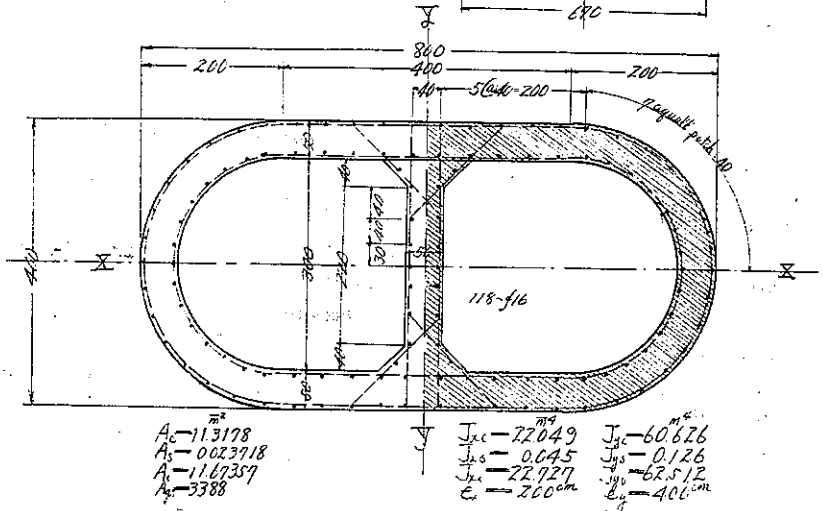
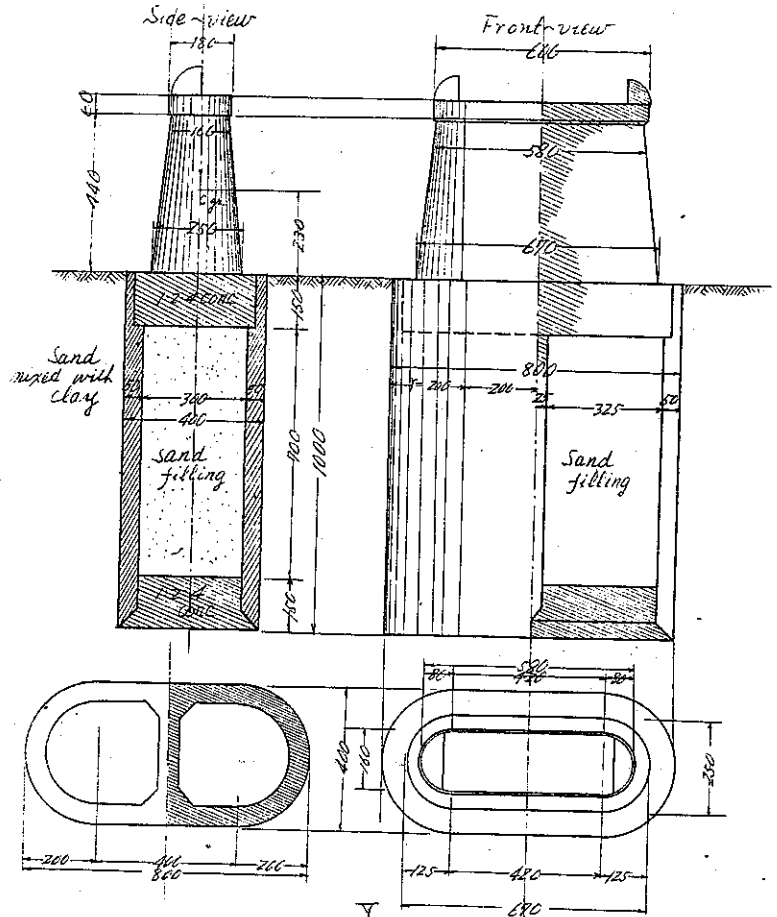
7. 計算例

圖-2 に示されたる實例に就き計算例を示すに

$$\begin{aligned}
 P &= 504 \text{ t} \\
 P_h &= 504 \times 0.15 \\
 &= 75.6 \text{ t} \\
 k &= 0.15 \\
 W_1 &= 142 \text{ t} \\
 W_2 &= 62 \text{ t/m} \\
 kW_2 &= 62 \times 0.15 \\
 &= 9.3 \text{ t/m} \\
 H_0 &= 75.6 \text{ t} + kW_1 \\
 &= 75.6 \text{ t} + 142 \\
 &\quad \times 0.15 = 97 \text{ t}
 \end{aligned}$$

$$M_0 = 75.6 \text{ t} \times 5 \text{ m} + kW_1 \times 2.3 \text{ m} = 75.6 \times 5 + 21.3 \times 2.3 = 427 \text{ tm}$$

圖-2.



$$cw = Dc'w = 4\text{ m} \times 2.6 \times 2 \text{ t/m}^2 = 20.8 \text{ t/m}^2$$

根入決定をなすに (15) 式に於て

$$\frac{(cw)^2}{504} = \frac{20.8^2}{504} = 0.8584, \quad \frac{cw kW_z}{336} = \frac{20.8 \times 9.3}{336} = 0.5739$$

$$\frac{13 H_0 cw}{720} + \frac{25 (kW_z)^2}{1.008} = \frac{13 \times 97 \times 20.8}{720} + \frac{25 \times 9.3^2}{1.008} = 38.5226$$

$$\frac{M_0 cw}{30} + \frac{23 kW_z H_0}{504} = \frac{427 \times 20.8}{30} + \frac{23 \times 9.3 \times 97}{504} = 337.0385$$

$$\frac{kW_z M_0}{20} + \frac{5H_0^2}{144} = \frac{9.3 \times 427}{20} + \frac{5 \times 97^2}{144} = 523.9379, \quad \frac{H_0 M_0}{20} = \frac{96.9 \times 423.99}{20} = 2068.7666$$

是より (16) 式は

$$l^3 \times 0.8584 - l^2 \times 0.5739 - l^3 \times 38.5226 - l^2 \times 337.0385 - l \times 522.9379 - 2068.7666 = 0$$

試算により $l = 10 \text{ m}$ と探りて差支無き事が分る。

次に斯く設計せる根入に就て井筒基礎工の安定を檢算せば

$$G = 100000 \text{ kg/cm}^2, \quad E = 2100000 \text{ kg/cm}^2, \quad \alpha = 1.2 \text{ (長方形)}$$

$$A_n = 11.6735 \text{ m}^2, \quad J_x = 22.73 \text{ m}^4, \quad J_y = 62.51 \text{ m}^4$$

$$b = \frac{\alpha}{G \cdot A} = \frac{1.2}{1000000 \times 11.67} = 10^{-8} \times 10.283$$

小判型断面なる故長短兩軸に就きて計算をなすに (14) 式より

$$a_x: \text{短軸方向に就き} \quad a_y: \text{長軸方向に就き}$$

表-1. 公式 (14) 係数計算表

	長軸方向に推力作用	短軸方向に推力作用
$\frac{al}{180} M_0$	$\frac{2.095 \times 10 \times 427}{180} = 49.70$	$\frac{0.762 \times 10 \times 427}{180} = 18.07$
$\frac{2al}{45} M_0$	$\frac{2 \times 2.095 \times 10 \times 427}{45} = 397.58$	$\frac{2 \times 0.762 \times 10 \times 427}{45} = 144.61$
$\frac{al}{12} M_0$	$\frac{2.095 \times 10 \times 427}{12} \times 745.47$	$\frac{0.762 \times 10 \times 427}{12} = 271.15$
$\left(\frac{5al^2}{1.296} + \frac{b}{84}\right) H_0$	$\left(\frac{5 \times 2.095 \times 10^2}{1.296} + \frac{10.283}{84}\right) 97 = 90.18$	$\left(\frac{5 \times 0.762 \times 10^2}{1.296} + \frac{10.283}{84}\right) 97 = 40.39$
$\left(\frac{7al^2}{240} + \frac{b}{12}\right) H_0$	$\left(\frac{7 \times 2.095 \times 10^2}{240} + \frac{10.283}{12}\right) 97 = 675.13$	$\left(\frac{7 \times 0.762 \times 10^2}{240} + \frac{10.283}{12}\right) 97 = 298.70$
$\left(\frac{16al^2}{315} + \frac{2b}{15}\right) H_0$	$\left(\frac{16 \times 2.095 \times 10^2}{315} + \frac{2 \times 10.283}{15}\right) 97 = 1163.99$	$\left(\frac{16 \times 0.762 \times 10^2}{315} + \frac{2 \times 10.283}{15}\right) 97 = 508.44$
$\left(\frac{11al^3}{9.072} + \frac{2bl}{315}\right) kW_z$	$\left(\frac{11 \times 2.095 \times 10^3}{9.072} + \frac{2 \times 10.283 \times 10}{315}\right) 9.3 = 29.69$	$\left(\frac{11 \times 0.762 \times 10^3}{9.072} + \frac{2 \times 10.283 \times 10}{315}\right) 9.3 = 14.66$
$\left(\frac{25al^3}{3.024} + \frac{7bl}{180}\right) kW_z$	$\left(\frac{25 \times 2.095 \times 10^3}{3.024} + \frac{7 \times 10.283 \times 10}{180}\right) 9.3 = 198.26$	$\left(\frac{25 \times 0.762 \times 10^3}{3.024} + \frac{7 \times 10.283 \times 10}{180}\right) 9.3 = 95.78$
$\left(\frac{al^3}{84} + \frac{bl}{20}\right) kW_z$	$\left(\frac{2.095 \times 10^3}{84} + \frac{10.283 \times 10}{20}\right) 9.3 = 279.77$	$\left(\frac{0.762 \times 10^3}{84} + \frac{10.283 \times 10}{20}\right) 9.3 = 132.18$

$$n^3(49.70 + 90.18 + 29.69) - n(397.58 + 675.13 + 198.26) + 745.47 + 1163.99 + 279.77 = 0$$

$$n^3(18.07 + 40.39 + 14.66) - n(144.61 + 298.70 + 95.78) + 271.15 + 508.44 + 132.18 = 0$$

$$a_x = \frac{1}{EJ} = \frac{1}{2\,100\,000 \times 22.73} = 10^{-8} \times 2.095, \quad a_y = \frac{1}{EJ} = \frac{1}{2\,100\,000 \times 62.51} = 10^{-8} \times 0.762$$

として表-1の如き係数計算をなして次の2式を得。

$$n^2 - 7.495n + 12.910 = 0$$

$$n^2 - 7.373n + 12.470 = 0$$

$$\therefore n = 2.682$$

$$\therefore n = 2.628$$

$$y_1 = 3.73 \text{ m}$$

$$y_1 = 3.81 \text{ m}$$

$$p_1 = 66.833 \text{ kg/m}$$

$$p_1 = 58.317 \text{ kg/m}$$

(2) 式は $p = 35.835y - 4.804y^2$

(8) 式は $N_x = 646 + 62y$

(9) 式は $S_x = -97 - 9.3y + 17.919y^2 - 1.6013y^3$

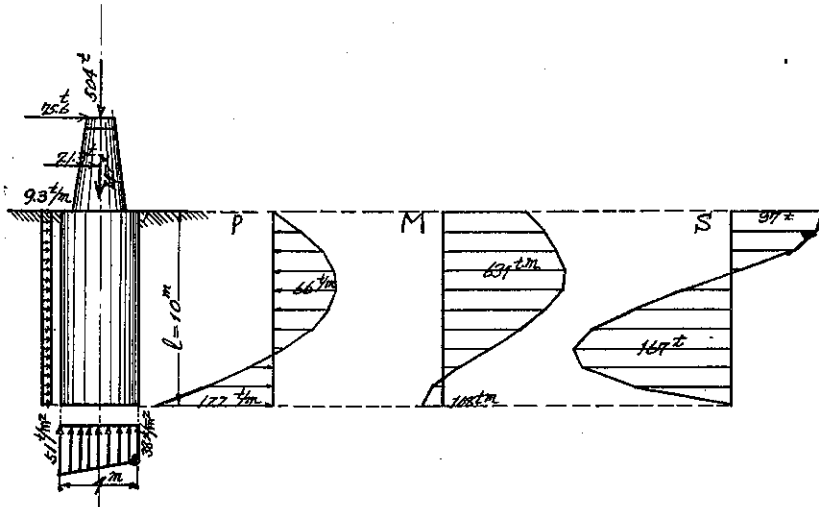
(10) 式は $M_x = -427 - 97y - 4.65y^2 + 5.973y^3 - 0.4003y^4$

是を計算して表-2及図-3を得、

表-2.

z (m)	N (t)	短 軸 方 向		
		p kg/m	M tm	S t
0	646	0	-427	-97
1	708	31	-523	-90
2	770	52	-598	-67
3	832	64	-631	-7
4	894	66	-620	50
5	956	59	-532	104
6	1018	42	-405	146
7	1080	15	-246	167
8	1142	-21	-82	156
9	1204	-67	51	103
10	1266	-122	108	0

図-3.



次に長軸方向に就ては

(7) 式より $p = 30.65y - 4.03y^2$

(8) 式より $N = 640 + 62y$

(9) 式より $S = -97 - 9.3y + 15.33y^2 - 1.343y^3$

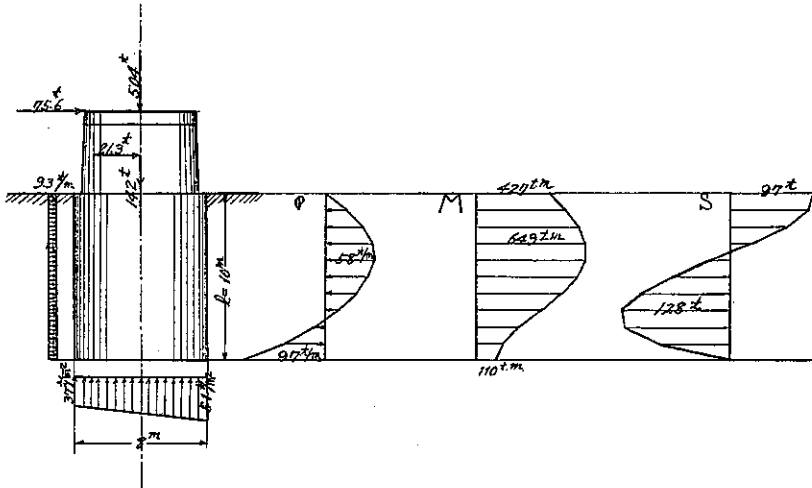
(10) 式より $M = -427 - 97y - 4.65y^2 + 5.109y^3 - 0.3357y^4$

是を計算して 表-3 及 図-4 を得る。次に其の安定強度を檢算せば

表-3.

z (m)	N (t)	長 軸 方 向		
		p kg/m	M tm	S t
0	646	0	-427	-97
1	708	27	-524	-92
2	770	45	-604	-65
3	832	56	-649	-23
4	894	58	-648	25
5	956	53	-600	72
6	1018	39	-508	109
7	1080	17	-388	128
8	1142	-13	-260	122
9	1204	-51	-155	82
10	1266	-97	-110	0

図-4.



1) 井筒側壁面に対する負荷抵抗土圧に對して

短軸 { $\max p = 66833 \text{ kg/m}, y_1 = 3.73 \text{ m}, cw y_1 = Dc'w y_1 = 8 \times 2.39 \times 1.6 \times 3.73 = 114.108 \text{ kg/m} > 66.833 \text{ kg/m}$
 $p_l = 122000 \text{ "}, y_l = 10.00 \text{ m}, \text{ " } = 8 \times 2.39 \times 1.6 \times 10.0 = 305.760 \text{ " } > 122.000 \text{ "}$

長軸 { $\max p_l = 58317 \text{ "}, y_1 = 3.81 \text{ m}, \text{ " } = 4 \times 2.39 \times 1.6 \times 3.81 = 55.839 \text{ " } = 58.317 \text{ "}$
 $p_l = 96500 \text{ "}, y_l = 10.00 \text{ m}, \text{ " } = 4 \times 2.39 \times 1.6 \times 10.0 = 146.560 \text{ " } > 96.500 \text{ "}$

2) 剪力に対しては

$$\text{短軸に對し} \quad \tau = \frac{Q}{A} = \frac{166\,700 \text{ kg}}{116\,735 \text{ cm}^2} = 1.43 \text{ kg/cm}^2 < 4.5 \text{ kg/cm}^2$$

$$\text{長軸} \quad \tau = \frac{128\,420 \text{ kg}}{116\,735 \text{ cm}^2} = 1.10 \text{ " } < 4.5 \text{ "}$$

3. 彎曲力率に対して

$$\text{短軸に對し} \quad \sigma = \frac{N}{A} \pm \frac{My}{J} = \frac{832\,000}{116\,735} \pm \frac{63\,100\,000 \times 200}{2\,273\,000\,000} = 7.13 \pm 5.55 = \frac{12\,68 \text{ kg/cm}^2}{1.58 \text{ "}} < 45 \text{ kg/cm}^2$$

$$\text{長軸} \quad \sigma = \frac{832\,000}{116\,735} \pm \frac{64\,920\,000 \times 200}{6\,251\,000\,000} = 7.13 \pm 4.15 = \frac{11.28 \text{ "}}{2.98 \text{ "}} < 45 \text{ "}$$

4) 基礎底面の地盤安全耐荷力に対して

$$\text{短軸に對し} \quad q = \frac{N}{A} \pm \frac{My}{J} = \frac{1\,266}{28.57} \pm \frac{108 \times 2}{33.88} = 44 \pm 6.0 = \frac{50 \text{ t/m}^2}{38 \text{ "}} < 60 \text{ t/m}^2$$

$$\text{長軸} \quad q = \frac{1\,266}{28.57} \pm \frac{110 \times 4}{62.51} = 44.3 \pm 7.0 = \frac{51.3 \text{ "}}{37.3 \text{ "}} < 60 \text{ "}$$

以上計算せる事に依りて井筒基礎工の安定を計算し得たり。試みに本例の條件によりて水平力を側面にのみ抵抗せしめるもとして、其の必要根入を物部博士著「土木耐震学」所載の公式によりて計算せば

$$cw^3 - 3kW_2 l^2 - 9Pl - 12M = 0$$

に於て

$$cw = 4 \times 2.39 \times 1.6 = 14.656 \quad 3kW_2 = 3 \times 9.3 = 27.9$$

$$9P = 9 \times 504 = 4\,536 \quad 12M = 427 \times 12 = 5\,124$$

なる故

$$l^3 14.656 - l^2 27.9 - l 4\,536 - 5\,124 = 0 \quad \text{を解いて} \quad l = 19.2 \text{ m}$$

を得るが硬地盤に於て常時鉛直荷重に對して充分なる耐荷力を有する時水平力に對して如何なる安定度を有するかを檢算するとき著者の計算法は、これを解決してくれるものであると信ずる。