

特許紹介

第25巻第4號 昭和14年4月

濾過膜版

(特許第128105號 特許権者(發明者) 金谷秀雄外2名)

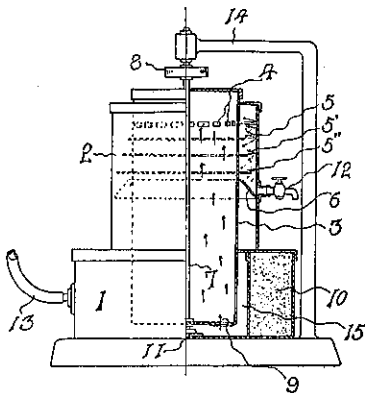
此の濾過膜版は、微細な粉末とした石綿繊維其の他同效資料を清水に投じ、布面上に濾過膜を構成させ之を乾燥して其の濾過膜を布面から剝離し、其の表裏両面に楕のやうな靱皮纖維を漉いて製した吉野紙のやうな薄い強靱紙を貼布し蒸發を與へて圧搾し石綿と紙とを密着一体としたもので、濾過膜版の強靱度の増大を圖つたものである。

淨水機

(特許第128106號 特許権者(發明者) 古田彌登)

此の淨水機は、送水口(13)を有する水槽(1)を2分して水室(15)及濾過室を作り濾過室内に適宜濾過体(10)を充満し該水室内に廻転筒(3)の底部を置くやうに軸受(11)及腕杆(14)を以て軸(7)により軸設し筒(3)の底部に入水口(9)を筒の上部周圍に出水口(4)の多數を設け更に筒の外部周圍に遮片(5),(5'),(5'')を設け、筒の全周に適當間隔を隔て、外筒(2)を設け其の内部に受板(6)を設けたもので、濾過室通過により濾過

圖-1.



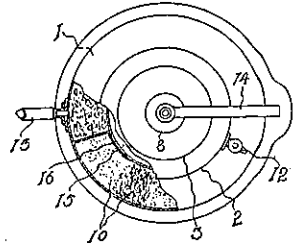
せられた水を水室から回転筒(3)内に送り其の急回転によつて生ずる遠心力で筒内の水を上昇させ出水口から飛出さすと共に外筒(2)の内面に激突させ更に遮片により水を噴霧化する作用を有する(圖-1, 2)。

地下深層を有する大建築施行に於ける工事方法

(特許第128288號 發明者 山先勇 特許権者 竹中工務店)

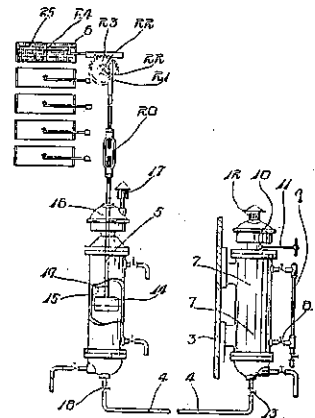
此の發明は地下深層を有する大建造物を傾斜することなく眞直に沈下せしめる爲考案したものである。大体建造物の中心位置に測定所を設け、建造物の周縁部數個所に沈下表示部

圖-2.



を設け、沈下表示部と前記の測定所とを水銀を以て連通し、測定所には沈下表示部の數丈の測定機(5)を設け

圖-3.



(6)に各沈下表示部(3)の沈下度合を表示させる設備を設けて沈下を調節するやうにしたのである。尙測定所と沈下表示部との距離により記録器(6)への記録は之を調整するやうにするのである(圖-3)。

堆上可動堰の上下流扉接觸部の緊密把握式転動装置

(特許第128305號 特許権者(發明者) 中野好一)

此の發明は、従来の堆上可動堰の起伏動作に於ける兩扉接觸面の摩擦抵抗と漏水に因る障害を除去せんとし考案したもので其の接觸する兩面(3),(4)に固定軸を有しない1本の円錐ローラー(5)を挿入したものである。ローラーを挟む兩面(3),(4)はローラーをなし兩面が互に並行し相對應してローラーを常に安定な状態

圖-4. 倒伏状態

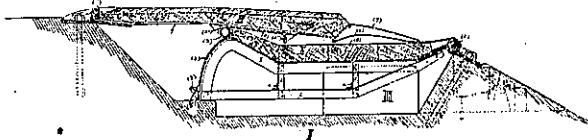


図-5. 起立状態

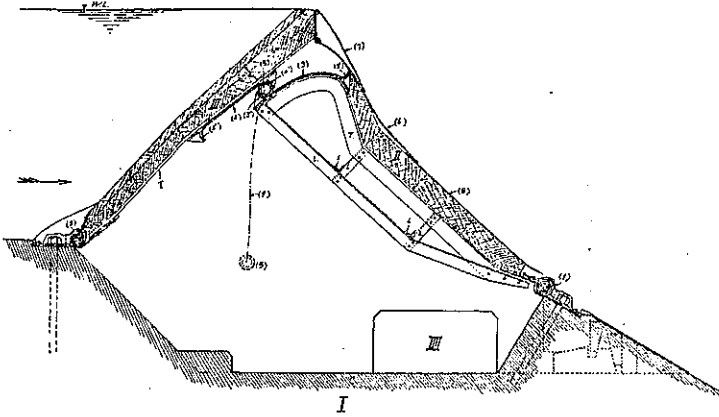
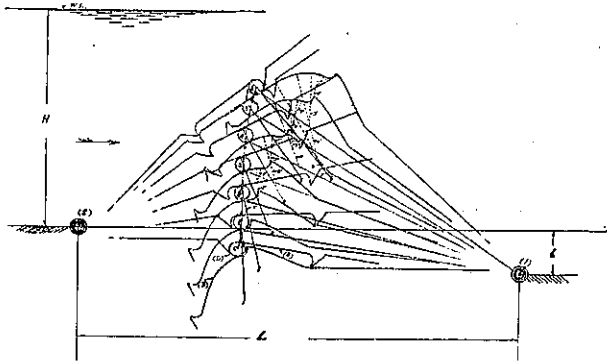


図-6. 中間状態



に置いて自由に転動するやうに曲面形状を定めるのである(図-4, 5, 6)。

電柱及杭等の防腐方法の改良

(特許第 128476 號
特許権者(發明者) 岡根弘之助)

此の方法は、電柱及杭等の地表面に露出する部分の上下に互り適當の長さを柱体の曲表面に沿ひ弧状をなした電熱装置により被覆し其の部分に電熱に依り強熱して表層を適當の深度迄炭化すると共に其の際強熱により生ずる活性を利用して防腐剤を堅固に吸着若しくは吸収させるもので、防腐層たる炭化層と防腐剤の吸着層とを構成し得る特長がある。

(附) 登録實用新案

金線蛇籠

(第 260239 號 公告 13 年第 9387 號)
實用新案權者 吉田長作

鉄管の枝管接手

(第 260270 號 公告 13 年第 12413 號)
實用新案權者 奇木 了

水道暗渠換氣筒

(第 260289 號 公告 13 年第 1154 號)
實用新案權者 佐藤英夫

濾水管

(第 260315 號 公告 13 年第 10572 號)
實用新案權者 日本濾管會社

量水器通水器試驗裝置

(第 260347 號 公告 13 年第 12872 號)
實用新案權者 民島康之助

電線管孔道施工裝置

(第 260384 號 公告 13 年第 9566 號)
實用新案權者 野島富一

掘抜井戸用コンクリート管

(第 250423 號 公告 13 年第 9554 號)
實用新案權者 森木武長

濾過用孔明板

(第 260516 號 公告 13 年第 8663 號)
實用新案權者 石井 純

コンクリート振動機

(第 260547 號 公告 13 年第 11905 號)
實用新案權者 林 茂木

コンクリート用ボルト

(第 260600 號 公告 13 年第 9916 號)
實用新案權者 深澤虎男

不凍給水栓

(第 260648 號 公告 13 年第 9750 號)
實用新案權者 井口定一

井戸側

(第 260649 號 公告 13 年第 13929 號)
實用新案權者 松本伊右衛門

地下水集水装置

(第 260669 號 公告 13 年第 9930 號)
實用新案權者 楢田庄吉

セメントモルタル噴射器

(第 260709 號 公告 13 年第 9401 號)
實用新案權者 大島長太郎

踏切遮断杆

(第 260942 號 公告 13 年第 10114 號)
實用新案權者 日本踏切工業會社

測量用箱尺

(第 261035 號 公告 13 年第 13955 號)
實用新案權者 岩崎登太郎 1 名

鋪裝板

(第 261111 號 公告 13 年第 11300 號)
實用新案權者 梶 清二