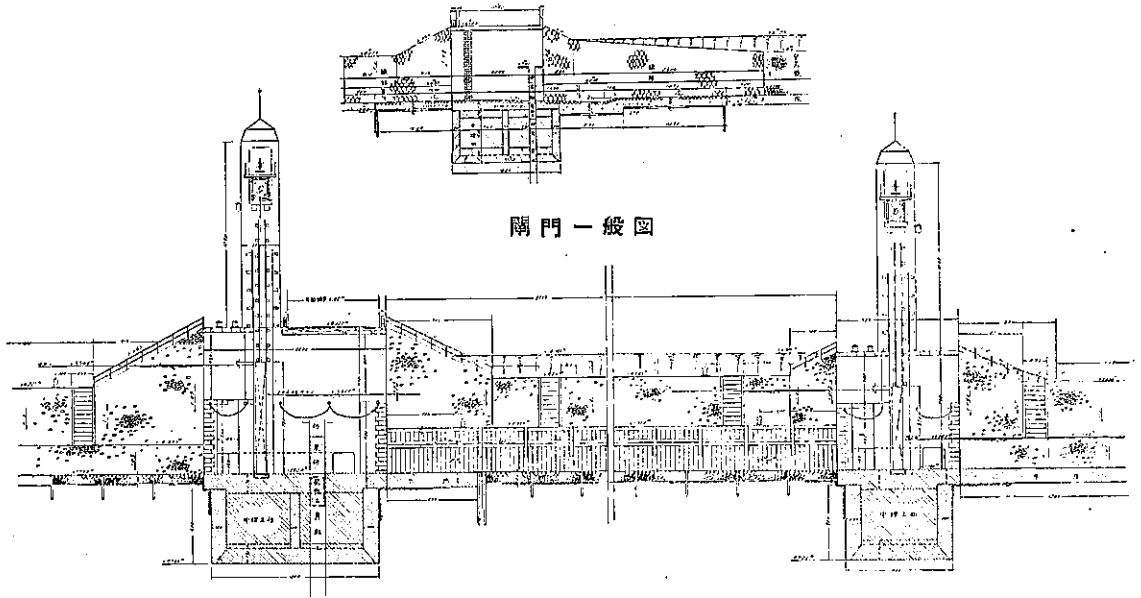


図-9. 洗堰及閘門一般図
洗堰一般図



動機とガソリン機関の 2 種を取付け、常時には電動機を使用し、不時の際にガソリン機関を使用せんと考慮中である。

・秋田新屋縣道と 10 號國道とを繋ぐに洗堰及閘門の上を通過する道を新設する爲、洗堰及閘門に有效幅員 6 m の鉄筋コンクリート橋を架設することとした。

八幡濱線夜晝隧道工事に就て

(昭和 13 年 7 月 17 日土木學會第 2 回年次學術講演會に於て)

會員 小 田 金 治*

1. 緒 論

國有鐵道八幡濱線夜晝隧道は四國松山起點 61 km 960 m の地點に介在し海拔 500 m の夜晝峠の地下 300 m を直線に貫く單線型隧道である。延長 2 km 870 m で松山口より 1 km 400 m 間は 3/1 000 の上り勾配にして是より八幡濱口まで 20/1 000 の下り勾配である(圖-1, 2)。此の勾配替りの點を分界點として八幡濱方を第 2 工區、松山方を第 3 工區に屬せしめ、兩者共に昭. 8. 1. 請負に附し工事施行を始めた。

昭. 8. 4. 兩口より掘鑿に着手せるが、第 2 工區に屬する部分は地質比較的良好なる爲、順調に進捗し、昭. 10. 11. 竣功し今日に至るも覆工には何等の異狀も認められない(圖-3,)。然るに第 3 工區に屬する部分は地質比較的不良にして、坑口より約 1 km 以奥に於て區間 400 m に及ぶ斷層破碎帶に遭遇し、強大なる地圧の爲に、支保

* 鐵道技師 工學士 鐵道省山口建設事務所勤務

図-1. 夜晝隧道附近平面図

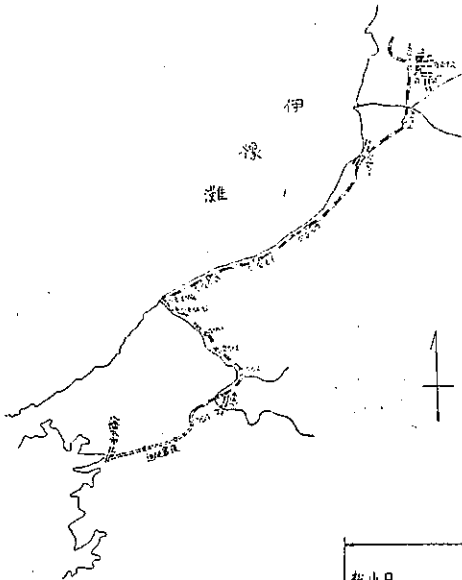


図-2. 隧道縦断及平面図

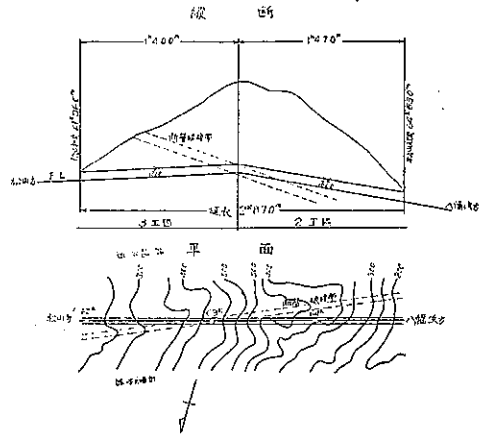
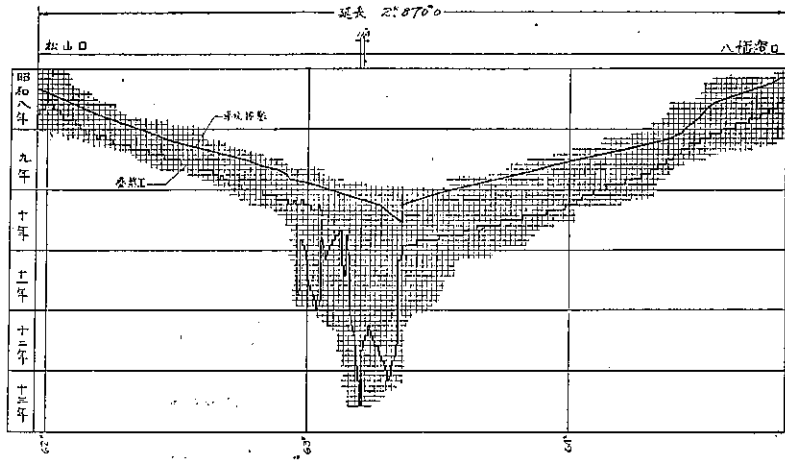


図-3. 夜晝隧道工事工程表



工は折損し断面は歪曲され、掘進には非常な困難を感じたが底設導坑は昭. 10. 7. 遂に貫通せしむるを得た。

断層破碎帯間に於ける覆工も初め 図-4 に示す如き標準断面(A)を施工する予定であり、一部施工を完成した部分もあつたが強大なる地圧の爲に龜裂破壊を惹起し断面を

変更し改築を餘儀なくさるゝに至つた。こゝに於て昭 11. 2. 請負工事に對し施工中止を命じ、其の後は地質の狀態に応じ、掘鑿の方法壘築の順序を隨時変更すると共にモルタル注入等機宜の處置を要するものがあつて、豫め一定の條件を以て施工し難き爲、請負契約を解除し昭. 11. 4. 直營施工とすることにした。

2. 地 質

本隧道の地質は古生層結晶片岩系よりなり緑泥片岩、石墨片岩及之に介在する石灰岩等より成つてゐる。地層の走向は大體北 60~80° 東にして急傾斜を以て南又は北に傾いてゐる。即ち大體直立した累層が隧道と斜交してゐる。本隧道難工の主因をなしてゐる断層は地層の走向に殆ど一致せる所謂走向断層であつて隧道の略中央部に於て之と約7°の角度を以て交はつてゐる。断層は厚き粘土及之に伴ふ断層破碎帯が其の東側に著しく發達してゐる。

松山口より約 1km の區間は緑泥片岩でこれより奥約 400 m の區間はこの巨大なる断層破碎帯である。断層破碎帯は無數の鱗片狀の圧碎滑肌を生成中には断層角礫を保有してゐるものもある (圖-5)。掘鑿一度この破碎

図-4. 隧道断面圖

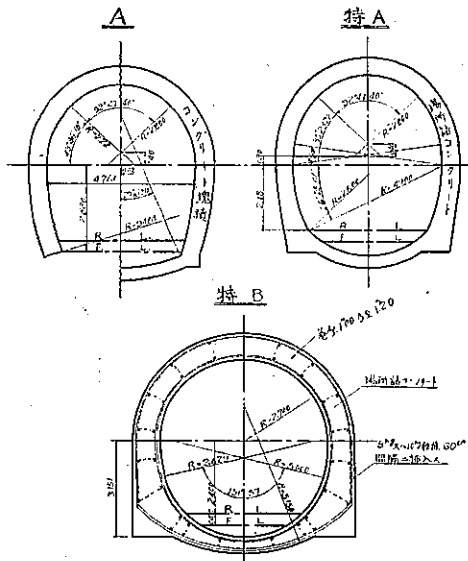
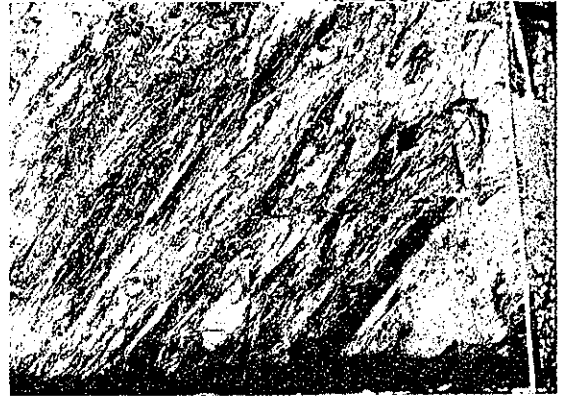


図-5. 63 km 200 m 附近地質状態



帯に及ぶや、導坑は強大なる地圧を受け支保工の折損、導坑断面の歪曲等の事故を起し、更にコンクリート覆工も破壊されるに至つたのである。此の巨大な地圧の發生する原因に就ては、滑肌を境とし無数の鱗片が滑動を始めること並にこの滑肌相互間を充す方解石の薄脈又はカオリン類の如きものが掘鑿により大氣に觸れたため吸濕膨脹をなす爲に生ずるものと想像される。此の断層破砕帯を通過せば石墨片岩及之に介在する石灰岩より成り地質比較的良好である。

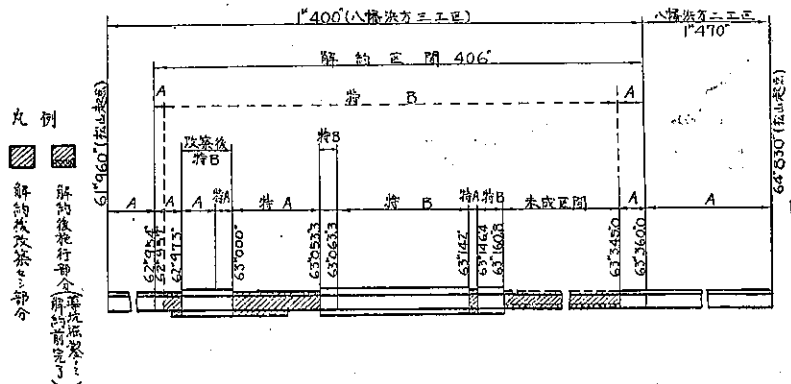
3. 掘 鑿

(1) 覆工断面 本隧道に適用せる覆工断面は図-4 に示す如き A 型、特 A 型及特 B 型の 3 種である。A 型は國有鉄道に於ける所謂 1 號型であつて、断層破砕帯を除く區間約 2 km 270 m に適用され、特 A 型は断層破砕帯に一時適用されたが、龜裂破潰の爲全部特 B 型に改築された。特 B 型は断層破砕帯に於ける新築の部分にも適用され 9~10 kg 軌條を環狀二重 60 cm 間隔に挿入してある。巻厚は 1.0~1.2 m である。

(2) 解約當時の状況 昭. 11. 3. 解約當時の施工進捗状態は 図-6 に示す如くである。解約區間は自 62 km 954 m 至 63 km 360 m 間で、解約當時覆工 A 型區間 34 m あつたが 16 m を特 B 型に改築し、特 A 型 57.7 m は全部之を特 B 型に改築し、未成區間 184.2 m も特 B 型とした。

(3) 施工 隧道掘鑿方式は種々の關係から新奧太利式を採用してゐる。兩口から機

図-6. 隧道施工圖



械掘をなしてゐる。断層破砕帯に於ても相當量の爆薬を使用してゐるが 初めは硬堅にもあらず脆弱にもあらず誠に相當の地質なるが如くに見ゆる、然るに日を経るに従ひ地圧は緩漫なれども次第に増大し來り、支保工の折損と共に断面の縮少を來たし壘築完成までには 1 回若しくは 2 回の繰返しを必要とする箇所が多い。此の繰返

しの場合にも掘鑿に爆薬を使用するのが此の隧道の特徴である。

支保工は大物は普通末口 30cm を使用してゐるが、次第に移動低下し傾斜して来るので、揚越しは 30~90 cm 附してゐるが、2 回若くは 3 回も繰返しをなすを以て補強支材は林立し通行を塞ぎ、径 40 cm の大引或は第 3 柱さへ折損するを見た程である。断層破碎帯區間に於ける所要支保工材は掘鑿 1 m³ 當り約 0.15~0.36 m³ を要し、掘鑿餘掘は 3 割強、改築區間に於ては 6~10 割を要した。切換げ區間即ち覆工巻立區間は 4~5 m の短區間を限度として控目に施工せざるを得なかつたので工事施工上遅延の生じたのは已むを得なかつた。

(4) 地圧最も強大なる部分の施工法 本隧道施工に當り地圧最も強大で従つて施工最も難澁を極めた區間は 63 km 191.6 m~63 km 202.1 m 間延長 14.5 m の箇所である。此の箇所は兩口より之を攻め、その隣接箇所の覆工の巻立は松山方は昭. 12. 7. 8. 八幡濱方は昭. 12. 8. 9. 完了し掘鑿狀況は圖-6 に示す如くであつた。然るに昭 12. 8. 19. に至り此の部分の地圧急激に増加し將に崩潰せんとしたので決死隊を編成し、掘鑿部分全部に互り丸太サンドルを以て充填し辛くも崩潰の憂目を免るゝを得た。此の部分の地圧は南側より来る 偏圧であつて支保工は此の偏圧を承けると同時に坑奥に向つて倒れ、腰折れする傾向にあるので先づ第 1 に隣接覆工端に防護コンクリート塊積 (圖-7) を築造し之に依り支保工の腰折れを防ぐのを急務とした。防護コンクリート塊積は約 10 日間に之を築造し得た。次いで底設導坑を補修して通行に便し愈々松山方より覆工區間 3.5 m の切換げに着手したが強大なる地圧の下に丸太サンドルの撤去支保工の盛替等は難澁を極め、3

圖-7. 防護コンクリート塊積



回の繰返しを爲したが約 2 ヶ月を要し 11 月 10 日には覆工の巻立を完成するを得た。

続いて松山方より次の覆工巻立區間 3.0 m の切換げに着手せるが、此の部分の地圧は豫想外に大にして、丸形切換げ 4 回施行せるも悉く崩壊するに至り、湧水は此の時 1/2 個あつた (圖-B)。斯くして逆巻或は其の他の普通工法を以ては切換げ完成し能はざるを悟り新工法を採用した。それは先づ側壁を完成し之を固

圖-8. 事故發生前掘鑿狀況

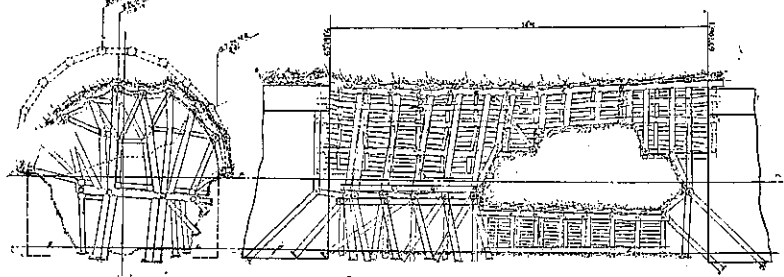
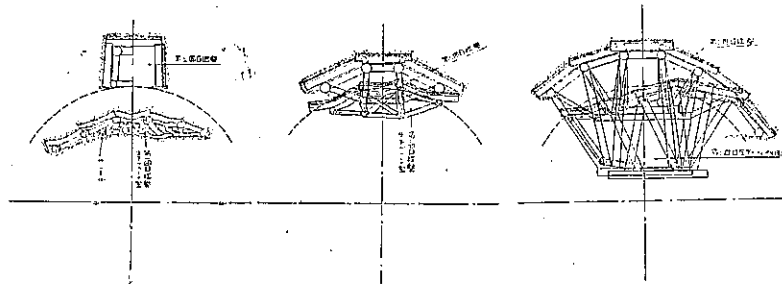


圖-9. 36 km 195 m 附近頂設導坑丸形切換



定せしめ、之を基礎として起拱線上の切擴げをなすのである。かくする時は切擴げ面積は約 $1/2$ となり且つ地圧大にして支保工危きときは直ちに鉄製セントルを据ゑて之に荷重を分配せしむる利點がある。側壁を固むるには残區間 11.0 m の内半分は鉄製拱架受臺を 80 cm 間隔に敷並べ、他の半分はバルクヘッドを 4 箇所を作り側壁をして不動のものたらしめ且つ起拱線上切擴げする場合の確固たる足

場となしたのである。起拱線以上の切擴げは A, B, C, D, E の順序に施工し、若し地圧豫想外に大なるときは A, B, C を掘鑿したる後直ちに鉄製拱架を据ゑて荷重を之にも分配せしむる計畫であつた (図-9, 10, 11 参照)。

起拱線以上の覆工巻立區間は松山方より 3.0 m 次が 3.4 m 其の次が 4.6 m の短區間に區切り昭 13. 7. 施工を完成した。斯くして此の難關を約 1 ヶ年を費し辛じて切抜けることが出来たのである。

4. グラウティング

覆工と地山との間に生ずる間隙を充填し、地山の滑動及吸濕膨脹を防止し而かも強大なる地圧が覆工に均等に分布される様に覆工直後其の裏にグラウティングを施工してゐるが甚だ有效であつた。グラウトは主として 1:4 モルタルである。

5. 鉄製拱架

強大なる地圧而も偏圧を受ける箇所には鉄製拱架及受臺の必要を生じ図-12 の如きものを製作使用した。此の鉄製拱架さへも歪曲される場合が屢々あつたが、その効果は偉大なものであつた。拱架の設計に當つて地圧は 30 t/m^2 に取り、若し之以上の地圧を豫想したときは 2 組並列も亦可能である。重量は拱架 630 kg, 受臺 1,500 kg である。

6. 工 費

工費は目下精算中であるから詳細に申述べられないが總額 1,437,000 円、1 m 當り 501 円、直營區間に屬する 62 km 954 m ~ 63 km 360 m 即ち 406 m 間を摘出すれば 1 m 當り 906 円となる (表-1 参照)。

圖-10. 63 mk 202 m 附近施工圖

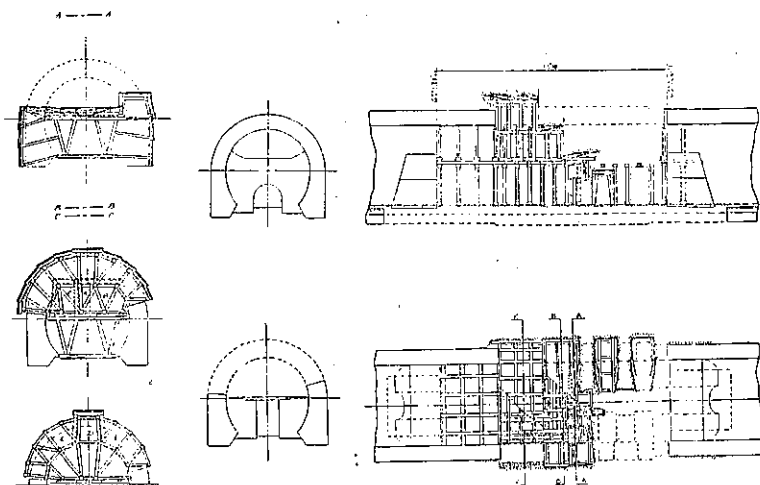


圖-11. バルクヘッド

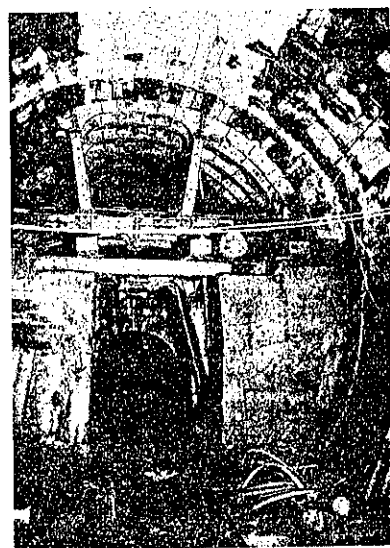


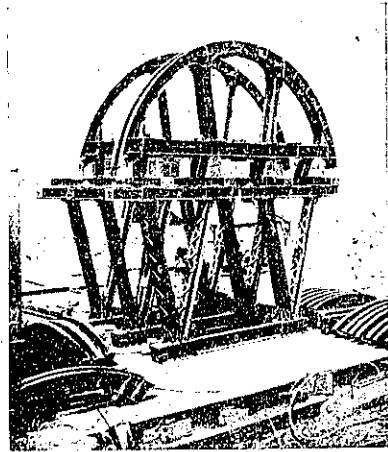
表-1. 八幡濱夜臺隧道 1m 當り工事費

額總 1437 101,551円 (延長 2km 870 m)

| 工 區 別 | 延長 | 工 事 費 | 1m 當り 工 事 費 | セメント 總 金 額 | 1m 當り セメント 代 | 1m 當り 合 計 金 額 |
|-----------------|--------|---------------|----------------|---------------|--------------------|------------------|
| | (m) | (円) | (円) | (円) | (円) | (円) |
| 第3工區請負 區間のみ | 994.0 | 483 926.610 | 486.848 | 76 341.730 | 76.803 | 563.651 |
| 第3工區請負 及直營區間 | 1400.0 | 783 177.351 | 559.412 | 144 918.850 | 103.513 | 662.925 |
| 第2工區請負 區間 | 1470.0 | 458 425.270 | 311.854 | 50 580.080 | 34.409 | 346.263 |
| 總 計 | 2870.0 | 1 241 602.621 | 432.614 | 195 498.930 | 68.118 | 500.732 |

(直營區間 905.980)

圖-12. 鉄製拱架



埋立に依る大阪の海岸線移動に就て (第1報)

(昭和13年7月16日土木學會第2回年次學術講演會に於て)

會員 坂元左馬太*

要 旨 大阪市の北西地域は、東京江東方面に次いで地盤沈下の著しい場所として知られて居る。沈下の原因に就ては定説はない様であるが、年代の新しい土地では地盤表層の落付きも相當の量となつて現はれるものと考へられる。本文は歴史地理的な考察のもとに、埋立に依つて海岸線が如何に変化したかを調査し、これと地盤沈下が如何なる關係にあるかを知らんとするもので、今回は其の第1報として大約皇紀2351年(1700年)頃より以後の海岸線の移動に就て報告せんとするものである。

1. 緒

大阪平野上古の有様は明かでないけれども、神武天皇御東征の御時には難波の碕(なにはのさき)をお廻りになつて、ずつと奥に進ませられ、河内の草香の邊に一度御上陸せられた事は殆ど定説となつて居る⁽¹⁾。之を考へると現在の天王寺一上町臺地が崎狀に突出し、其の東側は廣々とした入江で、生駒山脈の麓まで水が滲透して居つたのであらう。この江灣には淀川、大和川始め山城、大和、河内の諸川が流入して居つた⁽²⁾。従つて年と共に多量の土砂を運搬、沈積してつひに「八十島」⁽³⁾を形成したことは最も見易い處である。更に河川は洪水に依つて絶へず土砂を運搬し活動を続け⁽⁴⁾、つひに平地を形成して現在に到つたものと考へられる。従つてこれ等の地域は最も新しい年代に屬する土地である。

一方大阪市の發展は前述崎の西方地域一帯にも陸地を必要とした爲、天然又は人工的の埋立地を利用するに到つて今日の殷賑を來したのである⁽⁵⁾。斯くの如き地域に於ては地盤の落ち付きに依る土地の洗降も當然豫期さるべきであらう。

2. 近年に於ける大阪の土地沈降

大阪に於ける土地の沈降に就ては諸家の研究がある。筆者は先年磯尾に附いて、この調査を行つた事がある⁽⁶⁾。

* 鐵道技師 鐵道省大阪改良事務所勤務