

特許紹介

第24巻第5號 昭和13年5月

軌道兼用道路車輪

(特許第123850號 伊藤喜代司)

此の發明は、道路用に使用する車輪例へば自動車又は他の車輛用の車輪に取付けて之を軌道上に運行せしめるものであつて、殊に我國の如く狭軌道に使用するに便ならしめたものである。(1)が主車輪で自動車又は他の車輛用車輪、(2)は車軸、(3)は取付金具であつて任意の構造に依り取外し自在に車軸(2)に取付ける。(11)は導車輪で軌道上を運行するのであるが、その軸(11')には齒輪(12)を取付け、この齒輪が主車輪の内向齒輪(13)と齧合するのである。即ち主車輪の回転に依つて導車輪を回転せしめるのである。軌道外を運行する時は杆(5)を回転させて齒輪(12)を點線の如く上方に持上げるのである(図-1、2)。

図-1.

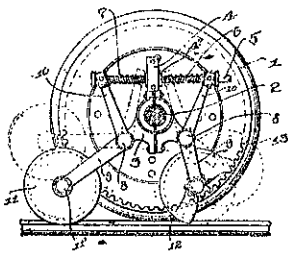
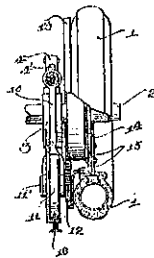


図-2.



転軸機用聯動機

(特許第123860號 上田昭三)

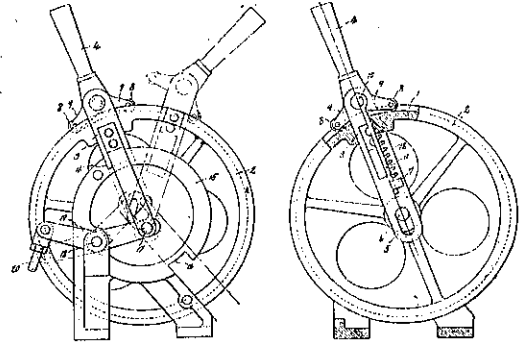
此の發明は従來のものゝ如くラッチハンドルを有しないもので、従來のものはラッチハンドルを握つてラッチを上げ然る後挺子を動かす如き二重操作を要する許りでなく、殊に反転の際はラッチハンドルと挺子を動かす方向が全然反對なる爲取扱困難である。此の發明に於ては挺子が鎖錠せられない限りは單に挺子を引くのみで直ちにラッチ即ち落込片が上り持替へる必要もなく其の儘動かすことが出来、殊に反転の場合は輕便なるやうにしたものである。

索條を導入すべき周溝(1)を有する円胴(2)に2部分より成る挺子を設け即ち円胴軸(6)には其の内端の長孔(5)を嵌込みスプリング(2)に依つて常に外端を中心に向つて牽引する挾持片(3)と、其の外端に周溝に沿ふべき各端ローラー(8)を有する2股(9)付把手部(4)とをピン(10)で緩着し、之等は円胴軸に收受され、

其の円周には挺子の回転範圍を制限すべき落込部(16)を設け之に適合すべき落込片(14)を挾持片に附設するのである(図-3、4)。

図-3.

図-4.



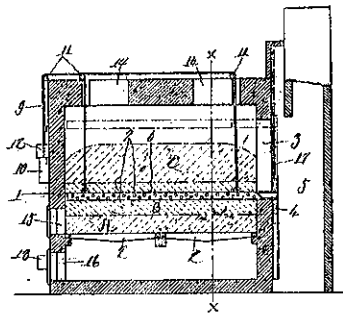
塵芥焼却炉

(特許第123716號 櫻見種吉)

此の發明は、堆積塵芥の多量なる間は其の焼却を急速旺盛にし、之に反し堆積量が一定値に減少した時は自動的に焼却速度を可及的緩慢ならしめ得るやう改良した塵芥焼却炉である。

即ち一端を煙道(5)に開口せしめた排氣管(6)を炉竈(2)上に堆積した塵芥中に埋設横置し、排氣管に加はる塵芥の荷重が著しく輕減し或は消失した時排氣管を上昇せしめるやうに索條(9)を介して炉外に於て一定範圍だけ昇降し得るやうにした重錘(10)と連絡し、煙路(3)開閉用扉(4)を排氣管に關聯せしめ其の上昇時に於ては煙路を閉塞するやうにしたものである(図-5)。

図-5.

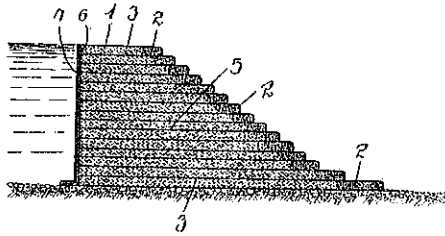


河川等の堰堤施工方法

(特許第 124039 號
特許権者(發明者) 加藤金次郎)

此の發明は溢流蛇籠堰堤に關するもので、長手の蛇籠(5)の1端に他端より細目の網目(2)を構成し、此の部分には他の詰石より太い石を詰めて蛇籠主体を構成し、之を流下方向に沿ふて河底に埋設し、其の細目の部分が表面に露出する程度に順次短く且つ前と同様の要素を有する蛇籠を順次數段逐緊配設したものである(図-6)。尙圖中(6)は礎、(7)はシートを示す。

図-6



(附)登録實用新案

- | | | |
|-------------|------------------------|-------------------------------|
| 捨石工根固工事用金網籠 | (第 240711 號
實用新案権者) | 公告 12 年第 10752 號
井上賢男外 1 名 |
| 取水管 | (第 246441 號
實用新案権者) | 公告 12 年第 11730 號
村長長二郎 |

- | | | |
|------------|------------------------|-------------------------------|
| 給水栓 | (第 246400 號
實用新案権者) | 公告 12 年第 13802 號
中西角太郎 |
| 鉄管水圧試験用具 | (第 246577 號
實用新案権者) | 公告 12 年第 13892 號
株式会社西井鉄工所 |
| 衝撃式掘鑿機 | (第 246893 號
實用新案権者) | 公告 12 年第 14151 號
鹽田岩治 |
| セメント乳圧入機 | (第 246927 號
實用新案権者) | 公告 12 年 13600 號
鹽田岩治 |
| 軌條緊締装置 | (第 246950 號
實用新案権者) | 公告 12 年第 3436 號
吉田龍次郎 |
| 坑道掘鑿機 | (第 247655 號
實用新案権者) | 公告 12 年第 14163 號
日立製作所 |
| コンクリートミキサー | (第 247658 號
實用新案権者) | 公告 12 年第 13426 號
井上俊一 |
| 踏切遮断器 | (第 247353 號
實用新案権者) | 公告 12 年第 14552 號
鐵道大臣 |
| 転轍軌條の鎖錠装置 | (第 247357 號
實用新案権者) | 公告 12 年第 15350 號
鐵道大臣 |
| 水道管保温カバー | (第 247144 號
實用新案権者) | 公告 12 年第 13424 號
松本繁實 |
| 不凍給水栓 | (第 247187 號
實用新案権者) | 公告 12 年第 10901 號
田村貞雄 |
| コア二重採取管 | (第 247856 號
實用新案権者) | 公告 12 年第 10299 號
佐伯謙吉 |
| コンクリート管 | (第 248267 號
實用新案権者) | 公告 13 年第 14135 號
眞沢剛三 |
| 暗渠排水用水閘 | (第 248295 號
實用新案権者) | 公告 12 年第 13801 號
關 豊吉 |
| 不凍給水栓 | (第 248375 號
實用新案権者) | 公告 12 年第 12311 號
山田文治郎 |
| 不凍給水栓 | (第 248389 號
實用新案権者) | 公告 12 年第 11168 號
長山 新 |
| 濾水管 | (第 248628 號
實用新案権者) | 公告 11 年第 11649 號
日本濾水會合社 |