

# 特許抄録

第20巻第9號 昭和9年9月

## 粘土質路面處理法

(特許第 105951 號, 出願 8-5-25)  
發明者 關根博氏外2名  
特許權者 日本鋪道株式會社

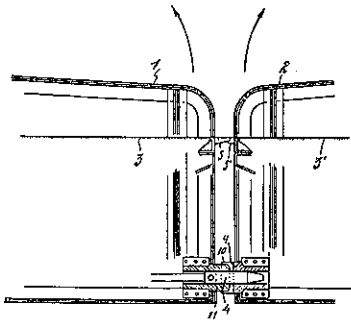
この發明は、粘土質路面にアルカリ又はアルカリ鹽類を稀薄水溶液として加へるか又は粉末状として加へたる後、水を添加し、加壓する事に依り、粘土質路面を迅速に硬化せしむる粘土質路面處理方法である。

## 跳上橋の改良

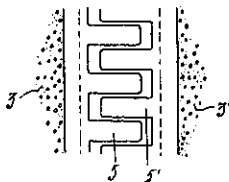
(特許第 106364 號, 出願 8-12-6)  
特許權者(發明者) 小島雅人氏

この發明は、跳上橋の各橋體の路面 (3) (3)' の端部に櫛齒型踏板 (5) (5)' を設け、その齒部を互ひ違ひに交錯せしむる跳上橋であつて、各橋體の連結部に重合部がないから、何れの橋體に故障が起つても、他の橋體を自由に開きて水路を連通し得るものである (第 1 圖, 第 2 圖 参照)。

第 1 圖



第 2 圖



## 瀝青質鋪裝混合物の製造法の改良

(特許第 106418 號, 優先權主張 32-7-11)  
特許權者 ゼ・バーバー・アスファルト・コムパニー

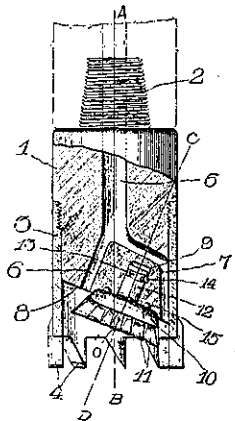
この發明は水中に於て分散したる軟質瀝青より成る水性エマルジョンを骨材に混加し然後この混合物に固形状態の細碎せる硬質瀝青を添加しこれと混合せしめて長期の貯藏及び遠距離の搬送に堪え得る瀝青質鋪裝混合物を製造せんとする方法である。

## 廻轉式鑿錐

(特許第 106478 號, 出願 8-7-3,)  
特許權者(發明者) 小松徳太郎氏

この發明は、垂直軸線 (AB) の周りを廻轉する錐體 (1) の下端外周に、周掘圓筒 (3) を装着し、該圓筒内には傾斜軸線 (CD) の周りを廻轉する圓盤錐 (10) を双面の中心か右兩軸線の交點 (0) 又はその上に在らしめて裝架して成る廻轉式鑿錐であつて、これに依り周掘圓筒にて抗周の削鑿を行ふと同時に圓盤錐にて坑底の掘鑿を行ふべくし、坑壁の崩壞及び坑心の歪曲する事なき良坑を得んとするものである (第 3 圖参照)。

第 3 圖



## 瀝青乳劑鋪裝工法

(特許第 106659 號, 出願 8-6-1,  
發明者 奈良原輝雄氏  
特許權者 日本ビチュマルス株式會社)

この發明は、各種骨材の寸法に従つて適當の溫度に加熱し、これを常溫に於て撒布用乳劑と攪拌混合したるものを各骨材の寸法に従つて冷却せるまゝ成形層に敷均し轉壓することに依り成る鋪裝工法であつて、撒

布用乳劑を混合用に併用する事を可能ならしめたものである。

#### 漸移性無成層式硬質面の鋪装基礎築造法

(特許第 106719 號, 出願 4-4-26)  
(特許権者 (發明者) 流川鴎郎氏)

この發明は、既存の砂利道又は碎石道の表面を適當

の深さに削り取り、跡地盤に充分轉壓を加へ、その上に曩に發生した砂礫混りの衣土を均等の厚さに敷揚げ、セメント又は火山灰と砂又は石粉等の一種又は數種と水との流動混合物を撒布して一様に滲透せしめ、その上に直ちに硬煉膠石を適當の厚さに敷均し、上より充分に轉壓を加へる鋪装の基礎築造法である。