

會 務

第十九卷第六號 昭和八年六月

役 員 會

臨時役員會

開催日 昭和8年5月3日

出席者	會長	眞田秀吉君				
	副會長	大河戸宗治君	米元晋一君			
	常議員	黒田武定君	山口昇君	神原信一郎君	内海清温君	
		來島良亮君	三浦七郎君	衣斐清香君		
	主事	平井喜久松君	牧野雅樂之丞君			

前回の役員會の決議に基き臨時役員會（役員中より推薦したる小委員會）を開き振興委員會よりの報告中實行に移すべき案件に關し審議を爲したり。

第五回役員會

開催日 昭和8年5月23日

出席者	會長	眞田秀吉君				
	前會長	那波光雄君				
	副會長	大河戸宗治君	米元晋一君			
	常議員	内海清温君	田中豊君	神原信一郎君	三浦七郎君	
		山口昇君	那須章彌君	黒田武定君	來島良亮君	
	編輯委員長	草間倬君				
	主事	平井喜久松君	牧野雅樂之丞君			

協議事項

1. 講演會に關する件

六月下旬講演會を開催することとし講演者には最近滿洲を視察せられたる會員木津正治君、同山田隆二君及萬國鐵道會議に出席歸朝せられたる會員田中豊君の三君に其の視察談を依頼することとし期日及會場の決定は會長に一任すること。

2. 地方委員に關する件

本會に地方委員制度を設け同委員により各關係地方の土木に關する諸般の報告並に入會者の勸誘等を依頼することとし其の人选其他に關し協議を爲せり。

3. 常議員補選に關する件

常議員寛城次君は今回滿洲國へ赴任せられたる爲常議員一名缺欠員となりしを以て其の補選に就き協議せるも同君の殘任期間僅少に付此の際は補選を行はざること決議せり。

4. 入退會に關する件

東壽君外 16 名を准員に、大村覺君を學生員として入會方を承認し、會員三輪經治君外一名及准員大槻一男君外 6 名の退會を許可したり。

編 輯 委 員 會

第五回編輯委員會

開催日 昭和8年5月29日

出席者 委員長 草間 偉君

委員 青木 楠男君 久保 讓君 中原 壽一 郎君

野口 誠君 (高橋委員代理) 宮本 武之 翰君

協議事項

1. 第十九卷第四號所載の福田武雄君著「振モーメントを受ける鉄筋コンクリート圓形斷面部材の解法に就て」及小澤久太郎君著「抗壓材の強制振動」の二論文に對し討議依頼先を決定す。

2. 第十九卷第五號及第六號に彙報參考資料を追加す。

第五號彙報

滿鐵川崎埠頭電弧銲接昇開橋 會員 小室 親一

第六號彙報

室蘭驛カーダンパー新設其他工事 准員 工學士 大川 一 郎

參考資料

貯水池土堰堤の嵩上げ (板倉誠)

3. 第十九卷第七號登載論文を下記の通り決定す。

論說報告

偏心壓力と剪力を受くる鉄筋コンクリート部材の剪應力 會員 工學士 加藤 順 吉

Theorie der Roste und ihre Anwendungen Von Takeo Fukuda, Dr. Ing., Mitglied.

發電水路の方式と水流速とに關する經濟的研究 會員 榎本 卓 藏

討 議

鉄筋コンクリート部材の合理的斷面の設計方法に關する研究

會員 工學博士 小川 敬次 郎

コンクリート基礎の管梁の強度に及ぼす影響に就て 准員 石川 時 信

水壓隧道の漏水に就て 會員 工學士 神原 信一 郎

土壓計算の一考察 會員 工學士 並川 熊次 郎

沈降速度の理論及實驗 會員 工學士 神原 信一 郎

土壓計算の一考察 會員 工學士 中村 光四 郎

螺旋形排砂池模型實驗報告 會員 工學士 石井 顯一 郎

彙 報

我國に於ける道路隧道

參 考 資 料

格子の曲げに就て (福田 武 雄)

脆性材料の引裂破壊に就て (")

四邊固定矩形版の挫屈荷重の嚴密解法 (")

4. 論報に對するメタルの件

前回にて決定せるメタルは銀製の豫定なりしが調査の結果製作非常に困難なるを以つて之をブロンズの大體のものとして再び調査の事

5. 第十九卷第四號に登載せられたる論報, 彙報, 參考資料の謝禮に關する件

夫々階級及金額を決定す

6. 其他

抄譯が依然として振はざるを以て各委員より擔當者を督勵すること。
日本學術振興會の一覽及援助補助規程を同會より寄贈を受けたるを以て之を一般會員に知らしむる
爲會告として全部登載のこと。

用 語 調 査 會

第 37 回用語調査會幹事會

開催日 昭和 8 年 5 月 5 日
出席者 幹事長 中川吉造君
幹事 藤井眞透君 福田次吉君 青木楠男君 本間源兵衛君
鮫島茂君 樫部保君
主事 平井喜久松君

協議事項

1. 分科會原案 材料及施工法之部 (其一)
2. 分科會修正案 土木機械之部 (其一), 港灣之部 (其二)
3. 辭典内容體裁に就て
前回に於て審議せる結果に基き作製せる内容見本に就て審議せる結果次回迄に修正せる見本作製の上再び審議のこと。
4. 會務促進の件
未だ原案提出なきものに就ては督促をなすこと, 材料及施工法之部の幹事として立花次郎君に委嘱すること。
5. 工學會用語統一調査委員會に關する件
藤井委員より同會の經過報告ありたり。

維新以前日本土木史編纂委員會

第 8 回委員總會

開催日 昭和 8 年 5 月 29 日
出席者 副委員長 眞田秀吉君
委員 名井九介君 眞島健三郎君 安藤杏一君 小川織三君
那波光雄君 江澤甚一君 那須章彌君 牧彦七君
伴宜君 久野直君 板井申生君 遠藤元男君
森克己君 寶月圭吾君
幹事 牧野雅樂之丞君

定刻に至るや史料編纂所に於ける史料蒐集進行狀況報告並に學會に送附を受けたる資料の審議を爲し下記事項を決議せり。

1. 次回の委員會迄に各部門の目次作製のこと
2. 内務技師池本泰兒君を新に委員に依嘱すること

3. 資料の送附なき各府縣市へ提出方督促を爲すこと

其 他 の 會 合**創立 20 周年記念委員會**

開催日 昭和 8 年 5 月 22 日

出席者	委員長	井上秀二君						
	委員	池邊稻生君	内海清温君	大河戸宗治君	大島滿一君			
		草間偉君	黒河内四郎君	黒田武定君	近新三郎君			
		眞田秀吉君	丹治經三君	那須章彌君	那波光雄君			
		中川吉造君	中山秀三郎君	永田兵三郎君	丹羽鋤彦君			
		沼田政矩君	野口寅之助君	原全路君	平井喜久松君			
		平山復二郎君	眞島健三郎君	前田興市君	三浦七郎君			
		名井九介君	山口昇君	米山辰夫君	米元晋一君			

眞田會長より創立 20 周年記念に關し説明あり、次で實行案に就き種々協議を爲したるが更に下記諸君を以て特別委員を組織し具體案を作製次回の委員會に於て協議を爲すこととせり。

委員長	井上秀二君				
委員	小川織三君	大島滿一君	黒田武定君	宮長平作君	
	萩原俊一君				

第 18 回 視 察 旅 行

昭和 8 年 5 月 6 日より 7 日に亙り本會第 18 回エキスカーションとして神奈川、静岡兩縣下に跨り第一號國道改修工事、熱海線泉越隧道修築工事及工事進捗せる丹那隧道並に駿豆鐵道株式會社經營箱根自動車専用道路の視察旅行を爲す、參加者 112 名、近來の盛會であつた（視察旅行記参照）。

○昭和 8 年 5 月 11 日土木學會誌第 19 卷第 4 號發行、成規の手續を了し翌 12 日之を各會員に配布せり。

○同年 5 月中に於て入會の手續を了し名簿に登録したる者下記の通り（○印は轉格を示す）。

准員 糸井巖夫君 ○遠藤敬次君 功力和夫君 林谷喜與治君

○同年 5 月中に於て寄贈又は交換を受けたる雜誌其他下記の通り。

帝國學士院紀事第 9 卷第 4 號	帝國學士院
日本建築士第 12 卷第 4 號	日本建築士會
動力第 23 號	日本動力協會
昭和七年度農村振興土木事業實績	鹿兒島縣
電氣學會雜誌第 53 卷第 5 冊	電氣學會
鐵道技術第 7 卷第 5 號	鐵道技術社
工學論文要録第 1 卷第 1 號	日本工學會工學論文要録發行所
森林治水氣象彙報第 13 號	農林省林業試驗所
試驗研究項目要覽第 4 號	資源局

記念論文集第 2 卷
 業務研究資料第 21 卷第 9~13 號
 會報第 34 卷第 5 號
 衛生工業協會誌第 7 卷第 5 號
 滿洲技術協會誌第 10 卷第 55 號
 日立評論第 16 卷第 5 號
 滿洲電氣協會會報第 18 號
 日本鑛業會誌第 49 卷第 577 號
 土木建築資料通信第 273 號
 都市問題第 16 卷第 6 號
 工事の友第 5 輯
 東京工業大學學報第 2 卷第 4~5 號
 工業現勢第 2 卷第 5 號
 工學院同窓會誌第 35 卷第 6 號
 鐵と鋼第 19 年第 5 號
 日本電力株式會社十年史
 帝都復興祭志
 工業化學雜誌第 363 編第 5 冊及同歐文綴
 生産管理 6 月號
 土木建築雜誌第 12 卷第 6 號
 機械學會誌第 36 卷第 194 號
 日本工學輯報抄錄第 9 卷
 特殊鑄鐵二，テンサイルに就て
 造船協會雜誌第 133 號
 工學 No. 226
 セメント工業第 23 卷第 368 號
 建築と社會第 16 輯第 6 號

名古屋高等工業學校
 鐵道大臣官房研究所
 帝國鐵道協會
 衛生工業協會
 滿洲技術協會
 日立評論社
 滿洲電氣協會
 日本鑛業會
 土木建築資料通信社
 東京市政調查會
 朝鮮土木工友會
 東京工業大學
 東京工業大學工業經濟調查部
 工學院同窓會
 日本鐵鋼協會
 日本電力株式會社
 東京市役所
 工業化學會
 生産管理社
 シビル社
 機械學會
 學術研究會議
 日本ニツケル情報局
 造船協會
 東京工學社
 セメント工業社
 日本建築協會

會 告

下記用語調査會第十三回幹事會案決定致し候間御意見候はゞ別紙相當欄
に御記入の上 7 月 31 日迄に當學會へ御返送相願度此段得貴意候

用語調査會幹事長

各 位

第 十 三 回

用 語 調 査 會 幹 事 會 案

土木機械之部 (其一 117 語)

港灣之部 (其二 94 語)

備 考

1. 用語調査會にて審議すべき用語を下記部門に分割し各擔當幹事を定む。
河川、水力電氣、上水道、下水道、水理、砂防、港灣、道路、軌道、都市計畫、材料及施工法、應用力學、橋梁及構造物、鐵道、測量、土木機械
2. 本幹事會案は各擔當幹事が原案を作製し幹事分科會にて討議したる後幹事會にて之を審議し之等に就き委員の意見を求め更に幹事會にて審議せるものなり。
3. 用語に適宜番號を附し且つ見出しは主名詞(英語)の頭字を採り整理に便せり。
4. 用語は日、英、獨、佛の 4 箇國語とし獨逸語の頭字は大字となす。
5. 各國語中 2 種以上ある場合重要なものより書き下し餘り重要ならざる語は () 中に入るゝこと。
6. 獨、佛兩國語の性別には (m), (f), (n) を用ふ。
7. 用語中にある假名は平假名とし定義解釋中にあるものは片假名とす。
8. 定義解釋中「 」内の語は用語として別に定義解釋せられあるものなり。

土木機械之部 (其一)

種別	用 語	定 義 解 釋	會 員 意 見
No. 1 A、 M 及 P	日	あすふあと混合装置	「あすふあと」舗装用ノ諸材料ヲ加熱混合スル装置
	英	asphalt mixing plant	
	獨	Asphaltmaschine (<i>f</i>)	
	佛	malaxeur (<i>m</i>) à asphalte	
No. 2 A 及 C	日	空氣壓縮機	壓縮空氣ヲ作ル機械
	英	air compressor	
	獨	Luftkompressor (<i>m</i>)	
	佛	compresseur (<i>m</i>) d'air	
No. 3 B	日	ぶーむ	「起重機」等ニ於テ荷重ヲ吊リテ回轉シ得ル抗壓材
	英	boom	
	獨	Ausleger (<i>m</i>)	
	佛	mât (<i>m</i>) de charge	
No. 4 B	日	ばけっと	
	英	bucket	
	獨	Eimer (<i>m</i>)	
	佛	godet (<i>m</i>) seau (<i>m</i>)	

土木機械之部 (其一)

種別	用 語	定 義 解 釋	會 員 意 見
No. 5 B 及 P	日	ばちゃーぷらんと	「ばち混合機」ヲ用ヒテ「こんくりーと」ヲ作ル場合一同分ノ所要材料ヲ容積又ハ重量ニ依リ一定ニ計量スル装置
	英	batcher plant	
	獨		
	佛	outillage (m) de mesurage	
No. 6 B 及 M	日	ばち混合機	材料ヲ器内ニ投入シテ練リ混ゼノ作業ヲ行ヒ、練リ上リノ「こんくりーと」ヲ取出シタル後新タニ材料ヲ投入シ混合作用ヲ繰返ス混合機
	英	batch mixer	
	獨	Periodenmischer (m)	
	佛	malaxeur (m) en tas	
No. 7 B 、 D 及 L	日	ばけつと浚渫船	多數ノ「ばけつと」ヲ環狀ニ連結シ、之ヲ「ばけつとらだー」ニ沿フテ動カシツ、浚渫ヲナス船
	英	bucket dredger (英) ladder dredge (米)	
	獨	Eimerbagger (m) Eimerkettenbagger (m)	
	佛	drague (f) à godets	
No. 8 B 及 M	日	徳利型混合機	素材ノ投入ト練上リ「こんくりーと」ノ取出ヲ同一口ヨリ行フ徳利型ノ「こんくりーと」混合機
	英	bowl mixer	
	獨		
	佛	malaxeur (m) de forme boule	

土木機械之部 (其一)

種別	用	語	定義解釋	會員意見
No. 9 B 及 H	日	底開土運船	底部 = 扉ヲ有スル土運船	
	英	bottom hopper barge		
	獨	Klapprahm (<i>m</i>) mit Bodenklappen		
	佛	chaland (<i>m</i>) à clapet		
No. 10 B 及 C	日	べるとこんべや-	革, ごむ又ハ金屬製ノべるとニテ連續的ニ材料ヲ運搬スル機械	
	英	belt conveyer		
	獨	Bandförderer (<i>m</i>)		
	佛	courroie (<i>f</i>) transporteuse		
No. 11 B 及 M	日	ぼーりんぐ機	地質調査ノ爲地中ニ穿孔シテ地層ヲナス材料ヲ抽出スル機械	
	英	boring machine		
	獨	Bohrmaschine (<i>f</i>)		
	佛	machine (<i>f</i>) à percer		
No. 12 B 及 L	日	ばけつとらだ-	浚渫船若クハ掘鑿機ニ於テ環狀ニ連結セル「ばけつと」ヲ支持スル梯形ノ桁	
	英	bucket ladder		
	獨	Eimerleiter (<i>m</i>)		
	佛	elinde (<i>f</i>)		

土木機械之部 (其一)

種別	用 語	定 義 解 釋	會 員 意 見
No. 13 B、 O 及 P	日	おれんぢび-るばけつと	3枚若クハ4枚ノ翼ヲ 有スル「ぐらぶ」
	英	orange peel bucket	
	獨		
	佛	escavateur (m)	
No. 14 B 及 H	日	扉付き土運船	船底若クハ船側=扉ヲ 有スル土運船
	英	hopper barge	
	獨	Klapprahm (m)	
	佛	chaland (m) à clapet	
No. 15 B、 S 及 H	日	側開き土運船	船側=扉ヲ有スル土運 船
	英	side hopper barge	
	獨	Klapprahm (m) mit Seitenklappen	
	佛	chaland (m) à clapets lateraux	
No. 16 C 及 W	日	索 道	架空索條=ヨツテ材料 ヲ選搬スル裝置
	英	cable way	
	獨	Kabelweg (m)	
	佛	voie (f) aerieenne a cable	

土木機械之部 (其一)

種別	用	語	定義解釋	會員意見
No. 17 C	日	手 車	手押シ若クハ手挽キノ 二輪車	
	英	cart		
	獨	Karren (<i>m</i>)		
	佛			
No. 18 C	日	起重機 くれ-ん	重量物ヲ持チ上ゲル機 械	
	英	crane		
	獨	Kran (<i>m</i>)		
	佛	grue (<i>f</i>)		
No. 19 P 及 C	日	渦巻ぼんぶ	遠心カヲ利用シタル 「ぼんぶ」	
	英	centrifugal pump		
	獨	Kreiselpumpe (<i>f</i>) Zentrifugalpumpe (<i>f</i>)		
	佛	pompe (<i>f</i>) centrifuge		
No. 20 M 及 C	日	こんくり-と混合機	「こんくり-と」ヲ作ル 爲其材料ヲ混合スル機 械	
	英	concrete mixer		
	獨	Betonmischmaschine (<i>f</i>)		
	佛	betonnière (<i>f</i>) malaxeur (<i>m</i>) à beton		

土木機械之部 (其一)

種別	用 語	定 義 解 釋	會 員 意 見
No. 21 M 及 C	日 連續混合機	連續的=「こんくりーと」ヲ作ル混合機	
	英 continuous mixer		
	獨 Durchlaufmischer (m)		
	佛 malaxeur (m) à fonction- nement continu		
No. 22 M 及 C	日 角形混合機	立方形ヲナセル「こんくりーと」混合機	
	英 cube mixer		
	獨		
	佛 malaxeur (m) de forme cubique		
No. 23 M 及 C	日 圓錐形混合機	圓錐形ヲナセル「こんくりーと」混合機	
	英 conical mixer		
	獨		
	佛 malaxeur (m) de forme conique		
No. 24 C、 D 及 T	日 こんくりーと配給塔	「こんくりーと」ヲ種々依リテ配送スル塔	
	英 concrete distributing tower		
	獨 Betongiessturm (m) Betonschütturm (m)		
	佛 tour (f) à distribuer		

土木機械之部 (其一)

種別	用語		定義解釋	會員意見
No. 25 C 及 S	日	トヒ 樋		
	英	chute shute		
	獨	Schuttrinnen (<i>f</i>) Giessrinnen (<i>f</i>)		
	佛	chute (<i>f</i>)		
No. 26 C 及 G	日	せめんとがえん もるたる吹付機	壓縮空氣ヲ用ヒテ「も るたる」ヲ吹キ付クル 機械	
	英	cement gun		
	獨	Zementkanone (<i>f</i>)		
	佛	canon (<i>m</i>) de mortier		
No. 27 C	日	きゃたぴら - 無限軌道	多數ノりんくヲ連結シ テ環狀トナシ、之ヲ兩 端ノ車輪ニ掛ケ、一方 ノ車輪ヲ回轉シりんく ヲ軌道トシテ車體ヲ進 退セシムル装置	
	英	catapiller crawler		
	獨	Raupenkette (<i>f</i>)		
	佛			
No. 28 C 及 D	日	でりっく起重機	「ぶーむ」ノ旋回及其ノ 上下ヲナシ得ル「起重 機」	
	英	derrick crane		
	獨	Derrickkran (<i>m</i>)		
	佛	grue (<i>f</i>) derrick		

土木機械之部 (其一)

種別	用 語	定 義 解 釋	會 員 意 見	
No. 29 C、D及T	日	だんぶかー	車體ヲ傾ケテ積載物ヲ下シ得ル車	
	英	dump car tipping car		
	獨	Kipper (<i>m</i>)		
	佛	wagon (<i>m</i>) basculant		
No. 30 C及G	日	ごらいあす起重機	門形ヲナセル移動「起重機」	
	英	goliath crane		
	獨	fahrbarer Bockkran (<i>m</i>)		
	佛	grue (<i>f</i>) geante		
No. 31 C及S	日	碎 石 機	石塊ヲ壞シテ碎石ヲ作ル機械	
	英	stone crusher		
	獨	Steinbrecher (<i>m</i>)		
	佛	concasseur (<i>m</i>)		
No. 32 C及T	日	たいたん起重機	水平ニ旋回シ得ル長キあーむヲ持ツ移動起重機, 主トシテ防波堤築造ニ使用セラル	
	英	titan crane		
	獨	Titankran (<i>m</i>)		
	佛	grue (<i>f</i>) titan		

土木機械之部 (其一)

種別	用 語	定 義 解 釋	會 員 意 見
No. 33 C、 A 及 D	日	空氣だんぷかー	壓縮空氣ニヨリテ車體ヲ傾ケル「だんぷかー」
	英	air dump car	
	獨	Luft-kippwagen (m)	
	佛	basculeur (m) pneumatique	
No. 34 C 及 G	日	廻轉碎石機	播鉢形ヲナセル胴體ノ内面ニテ廻轉部ガ偏心運動ヲナス「碎石機」
	英	gyratory crusher	
	獨	drehbarer Steinbrecher (m)	
	佛	concasseur (m) à cone	
No. 35 C 及 J	日	脛型碎石機	固定セル脛板ト可動ノ脛板ノ間ニテ石塊ヲ嚙ミ碎ク碎石機
	英	jaw crusher	
	獨	Backensteinbrecher (m)	
	佛	concasseur (m) à mâchoire	
No. 36 C 及 B	日	ぶれ-き碎石機	上端ヲ蝶番トセル可動脛板ヲ有スル「脛型碎石機」
	英	brake crusher	
	獨		
	佛	concasseur (m) brake	

土木機械之部 (其一)

種別	用 語	定 義 解 釋	會 員 意 見
No. 37 C 及 D	日	どっち碎石機	下端ヲ蝶番トセル可動 膠板ヲ有スル膠型碎石 機
	英	dodge crusher	
	獨		
	佛	concasseur (<i>m</i>) dodge	
No. 38 C	日	けーぶる起重機	架空索條ニヨリテ荷重 ヲ移動セシムル「起重 機」
	英	cable crane	
	獨	Kabelkran (<i>m</i>)	
	佛	grue (<i>f</i>) à câble	
No. 39 D	日	ていっばー	掘鑿用「ばけっと」ニ シテ、普通底部ニ扉ヲ 有ス
	英	dipper	
	獨	Löffel (<i>m</i>)	
	佛	cuiller (<i>f</i>)	
No. 40 D	日	どらぐらゐん	「ぶーむ」ノ上端ヨリ吊 レル「ばけっと」ヲ鋼索 ニヨリテ引キ寄せ地上 ヲ搔キ取ル「掘鑿機」
	英	dragline	
	獨	Eimerseilbagger (<i>m</i>)	
	佛		

土木機械之部 (其一)

種別	用	語	定義解釋	會員意見
No. 41 D	日	どらむ	「起重機」又ハ捲揚機ノ一部分ニシテ、圓筒形或ハ鼓形ヲナス、鋼索又ハ鐵鎖ヲ卷キ取ルモノ	
	英	drum		
	獨	Trommel (f)		
	佛	tombour (m)		
No. 42 D	日	でいっば - 浚渫船	長キ柄ヲ有スル「でいっば」ニテ浚渫作業ヲナス「浚渫船」	
	英	dipper dredger (英) dipper dredge (米)		
	獨	Löffelschwimmbagger (m)		
	佛	drague (f) à cuiller		
No. 43 D	日	^{シュン セツ} 浚渫船	水底ヲ掘リ取ル船	
	英	dredger (英) dredge (米)		
	獨	Bagger (m) Schwimmbagger (m)		
	佛	drague (f) flottante		
No. 44 D 及 H	日	どらぐへつと	「ぼんぶ浚渫船」ノ吸水管ノ先端ニ取付ケ船ヲ進行セシメツ、水底ノ地盤ヲ搔キ取ルモノ	
	英	drag head		
	獨			
	佛	écope (m) draguese crepine (f) trainante		

土木機械之部 (其一)

種別	用 語	定 義 解 釋	會 員 意 見
No. 45 D	日 どりふたー	強力ナル鑿岩機ニシテ、主トシテ側孔ニ使用ス	
	英 drifter		
	獨		
	佛 drille (m)		
No. 46 D、G及C	日 ぐらぶ浚渫船	「ぐらぶ」ヲ用フル「浚渫船」	
	英 grab dredger (英) clamshell dredge (米)		
	獨 Greifbagger (m)		
	佛 drague (f) à machoirs		
No. 47 D、S及H	日 ぼんぶ浚渫船	「渦巻ぼんぶ」ニテ水ト共ニ水底ノ土砂ヲ吸ヒ揚グル「浚渫船」	
	英 suction dredger (英) hydraulic dredge (米)		
	獨 Pumpenbagger (m)		
	佛 drague (f) à pompe drague (f) aspiratrice		
No. 48 E	日 えれべーたー 昇 降 機		
	英 elevator		
	獨 Aufzug (m)		
	佛 élévateur (m)		

土木機械之部 (其一)

種別	用 語		定 義 解 釋	會 員 意 見
No. 49 E	日	掘 鑿 機	陸上 = テ土砂ヲ掘り取 ル機械	
	英	excavator		
	獨	Bagger (<i>m</i>)		
	佛	excavateur (<i>m</i>)		
No. 50 E、B 及 L	日	ばけっと掘鑿機	多數ノ「ばけっと」ヲ環 狀ニ連結シ、之ヲ「ば けっとらだー」ニ沿フ テ動カシツ、掘鑿ヲナ ス機械	
	英	bucket excavator ladder excavator		
	獨	Eimerketten- Trockenbagger (<i>m</i>)		
	佛	excavateur (<i>m</i>) à godet		
No. 51 E 及 T	日	溝渠掘鑿機	溝ヲ掘ル「掘鑿機」	
	英	trench excavator		
	獨	Kanalbagger (<i>m</i>)		
	佛	fouilleur (<i>m</i>) de fossé		
No. 52 E 及 W	日	車輪型掘鑿機	大イナル車ノ圓周ニ多 數ノ「ばけっと」ヲ付 ケ、之ヲ廻轉シテ掘鑿 ヲナス機械	
	英	wheel excavator		
	獨	Drehbagger (<i>m</i>)		
	佛			

土木機械之部 (其一)

種別	用 語	定 義 解 釋	會 員 意 見
No. 53 E 及 T	日	塔型掘鑿機	走行シ得ルニツノ塔ノ 間=索條ヲ張り、之ヨ リ吊り下ゲタル「ばけ っと」を鋼索ニヨリテ 一方ノ塔ニ引キ寄セツ 、地上ヲ搔キ取ル「掘 鑿機」
	英	tower excavator	
	獨	Turmbagger (<i>m</i>)	
	佛	drague (<i>f</i>) à tours	
No. 54 G	日	ぐれ-だ-	地盤ヲ掘り起シ又ハ勾 配ノ整形等ニ用フル機 械
	英	grader	
	獨	Planierungmaschine (<i>f</i>)	
	佛	machine (<i>f</i>) à plate-forme	
No. 55 G 及 M	日	もるたる注入機	壓縮空氣ニヨリテ軟キ 「もるたる」ヲ造リ、之 ヲ注入スル機械
	英	grout mixer	
	獨	Zementinjektor (<i>m</i>)	
	佛	injecteur (<i>m</i>) de mortier	
No. 56 G	日	扣 え 綱	柱又ハでりっく等ヲ倒 レザル様張レル綱
	英	guy	
	獨	Festhalter (<i>m</i>)	
	佛	corde (<i>f</i>) de retenu gui (<i>m</i>)	

土木機械之部 (其一)

種別	用 語		定 義 解 釋	會 員 意 見
No. 57 G 及 C	日	ぐらぶ	二葉若クハ數葉ノ翼ヲ 開閉シテ材料ヲ擱ミ上 グル器具	
	英	grab clamshell		
	獨	Greifer (<i>m</i>)		
	佛	clamshell (<i>f</i>)		
No. 58 G、 W 及 T	日	總爪ぐらぶ	翼ガ全部鋼製ノ爪ヨリ ナル「ぐらぶ」	
	英	whole tyne grab		
	獨			
	佛			
No. 59 G、 H 及 T	日	半爪ぐらぶ	翼ノ下半部ガ鋼製ノ爪 ヨリナル「ぐらぶ」	
	英	half tyne grab		
	獨			
	佛			
No. 60 G、 S 及 R	日	單索型ぐらぶ	一條ノ索若クハ鎖ヲ使 用シテ翼ノ開閉ヲナス 「ぐらぶ」	
	英	single rope grab		
	獨	Einkettengreifer (<i>m</i>)		
	佛	cuiller (<i>f</i>) à un câble		

土木機械之部 (其一)

種別	用	語	定義解釋	會員意見
No. 61 G、D及R	日	複索型ぐらぶ	二條ノ索若クハ鎖ヲ使用シテ翼ノ開閉ヲナス「ぐらぶ」	
	英	double rope grab		
	獨	Zweikettengreifer (m)		
	佛	cuiller (f) à deux câbles		
No. 62 C及H	日	かった -	「ぼんぶ浚渫船」ノ吸水管ノ先端ニ取付ケ、之ヲ回轉シテ土砂ヲ切取ルモノ	
	英	cutter head		
	獨	Schneidekopf (m)		
	佛	désagrégateur (m)		
No. 63 D、H及A	日	でいっぱ - はんどる	機力シユべる又ハ「でいっぱ - 浚渫船」ニ於テでいっぱ - ヲ取付クル長キ柄	
	英	dipper handle (米) dipper arm (英)		
	獨	Löffelarm (m)		
	佛	manche (m) de cuiller		
No. 64 H	日	物揚機	動力ヲ使用シテ材料ヲ吊リ揚ゲ又ハ押シ上グル機械	
	英	hoist		
	獨	Zug (m)		
	佛	élévateur (m) monte-charge (m)		

土木機械之部 (其一)

種別	用 語		定 義 解 釋	會 員 意 見
No. 65 H	日	(1) 泥 倉 (2) ほっば -	(1) 「浚渫船」及「土運 船」=於テ船側若 クハ船底=扉ヲ有 シ土砂ヲ一時貯溜 スル場所 (2) 漏斗状ヲナセル材 料受入レ口	
	英	(1) hopper (2) hopper		
	獨	(1) Laderaum (<i>m</i>) (2) Aufgabetrichter (<i>m</i>)		
	佛	(1) porteur (<i>m</i>) (2) trémie (<i>f</i>)		
No. 66 H、 G 及 M	日	水 射 機	のづるヨリ放射セン メタル水力ニヨリ地盤 ヲ破碎スル機械	
	英	hydraulic giant monitor		
	獨			
	佛	excavateur (<i>m</i>) à jet d'eau		
No. 67 C 及 P	日	こんくりーと吹込機	「こんくりーと」ヲ壓縮 空氣ニヨリテ吹送スル 機械	
	英	concrete placer		
	獨			
	佛			
No. 68 I	日	いなんで-た-	「こんくりーと」=使用 スル水ト砂トノ量ヲ正 確ニ測ルタメ砂ヲ水ニ テ飽和セシムル装置	
	英	innundator		
	獨			
	佛			

土木機械之部 (其一)

種別	用 語	定 義 解 釋	會 員 意 見	
No. 69 J 及 H	日	じやくはんま- 手持穿孔機	手ニ持チテ使用スル輕 量ノ穿孔機	
	英	jack hammer		
	獨	Fausthammer (<i>m</i>)		
	佛	marteau (<i>m</i>) à main		
No. 7 I	日	羽 根 車	「渦卷ぼんぶ」ノ羽根	
	英	impeller		
	獨	Kreisel (<i>m</i>)		
	佛	roue (<i>f</i>) mobile		
No. 71 M 及 D	日	どらむ型混合機	圓筒形ヲナセル「こん くりーと混合機」	
	英	drum mixer		
	獨			
	佛	malaxeur (<i>m</i>) à tram- bour		
No. 72 M 及 B	日	まどび-あら-	地盤ニ及ボス壓力強度 ヲ減ズル爲「すばど」 ノ先端ニ取付ケル金物	
	英	mud bearer		
	獨			
	佛			

土木機械之部 (其一)

種別	用 語		定 義 解 釋	會 員 意 見
No. 73 M 及 T	日	可傾式混合機	胴體ヲ傾ケテ練上リ 「こんくりーと」ヲ取出 ス「混合機」	
	英	tilting mixer tilter		
	獨			
	佛	betonnière (f) basculant		
No. 74 M、 N 及 T	日	不傾式混合機	胴體ヲ傾ケズ單ニ取出 シ樋ヲ傾ケテ練上リ 「こんくりーと」ヲ取出 ス「混合機」	
	英	non tilting mixer non tilter		
	獨			
	佛	betonnière (f) non bas- culant		
No. 75 M 及 C	日	操 縱 鎖	「浚渫船」ニ於テ浚渫作 業ヲナス爲船體ノ位置 ヲ動カスニ使用スル鎖	
	英	manceuvring chain		
	獨	manöverkette (f)		
	佛	chaine (f) de manœuvre		
No. 76 M 及 W	日	操縱ういんち	「操縱鎖」ノ卷込ト繰出 ヲナス「ういんち」	
	英	manceuvring winch		
	獨	manöver Winde (f)		
	佛	treuil (m) de manœuvre		

土木機械之部 (其一)

種別	用 語	定 義 解 釋	會 員 意 見	
No. 77 P 及 D	日	吐 出 管	ぼんぶノ排出管	
	英	discharge pipe		
	獨	Drückrohr (<i>m</i>)		
	佛	tuyau (<i>m</i>) de refoulement		
No. 78 P 及 S	日	吸 込 管	ぼんぶノ吸水管 (No. 79 削除)	
	英	suction pipe		
	獨	Saugrohr (<i>n</i>)		
	佛	tuyau (<i>m</i>) d'aspiration		
No. 80 P、 S 及 H	日	單働杭打はんま-	引キ揚ゲニハ蒸氣力ヲ 用ヒ落下ハ自重ノミニ ヨルはんま-	
	英	single acting pile hammer		
	獨	einfachwirkende Rammhammer (<i>m</i>)		
	佛	sonnette (<i>f</i>) à simple effet		
No. 81 P、 D、 A 及 H	日	複働杭打はんま-	引キ揚ゲニハ蒸氣力ヲ 用ヒ落下ニハ自重ト蒸 氣力トヲ併用スルはん ま-	
	英	double acting pile ham- mer		
	獨	doppeltwirkende Rammhammer (<i>m</i>)		
	佛	sonnette (<i>f</i>) à double effet		

土木機械之部 (其一)

種別	用 語	定 義 解 釋	會 員 意 見
No. 82 P 及 S	日 機力しるべる	動力=ヨリテ操業スル しるべる	
	英 power shovel		
	獨 Mechanischer Löffelbagger (<i>m</i>)		
	佛 pelle (<i>f</i>) mecanique		
No. 83 P 及 D	日 杭 打 機	杭又ハ矢板ヲ打込ム機 械及其装置	
	英 pile driver		
	獨 Rammaschine (<i>f</i>)		
	佛 sonnette (<i>f</i>)		
No. 84 P	日 ペ - ば -	自動装置ヲ有スル「こ んくりーと混合機」= シテ、機體ノ動ク方向 =材料投入口及「こん くりーと」取出口ヲ有 スルモノ	
	英 paver		
	獨 Strassenbetonier- maschine (<i>f</i>)		
	佛 paveur (<i>m</i>)		
No. 85 P 及 H	日 杭打はんま-	杭又ハ矢板ヲ打込ム はんま-	
	英 pile hammer		
	獨 Rammhammer (<i>m</i>)		
	佛 mouton (<i>m</i>) de sonnette		

土木機械之部 (其一)

種別	用語		定義解釋	會員意見
No. 86 P 及 D	日	杭拔機	打ち込ミタル杭又ハ矢板ヲ抜キ取ル機械	
	英	pile drawer		
	獨	Pfahlzieher (<i>m</i>)		
	佛	arracheur (<i>m</i>) de pieux		
No. 87 P 及 R	日	中繼ポンプ	「ポンプ浚渫船」等ニ於テ距離遠キ爲1個ノポンプニテ送泥シ得ザル場合浚渫船ト吐口トノ中間ニ設クルポンプ	
	英	relay pump		
	獨			
	佛	pomp (<i>f</i>) intermédiaire		
No. 88 P 及 S	日	さんどポンプ	水ト共ニ土砂ヲ吸ヒ揚グル「ポンプ」	
	英	sand pump		
	獨	Baggerpumpe (<i>f</i>)		
	佛	pompe (<i>f</i>) à sable		
No. 89 R	日	道路ろ-ら-	路盤又ハ路面ヲ輓壓スル機械	
	英	road roller		
	獨	Strassenwalze (<i>f</i>)		
	佛	rouleau (<i>m</i>)		

土木機械之部 (其一)

種別	用 語		定 義 解 釋	會 員 意 見
No. 90 R 及 F	日	路面仕上機	路面殊 = 「こんくりーと」路面ヲ仕上グル機械	
	英	road finisher		
	獨	Strassenfertiger (<i>m</i>)		
	佛	finisseur (<i>m</i>) de chaussée		
No. 91 R、 S 及 C	日	水中碎岩機	重錘ヲ上下シテ水中ノ岩盤ヲ破碎スル機械	
	英	submarine rock cutter		
	獨	Unterseeischer Felsenbrecher (<i>m</i>)		
	佛	dérocheuse (<i>f</i>)		
No. 92 R 及 T	日	たんでむろーらー	2個ノ車輪ヲ有スル「道路ろーらー」	
	英	tandem roller		
	獨	Tandemwalze (<i>f</i>)		
	佛	rouleau (<i>m</i>) à deux cylindres		
No. 93 R 及 M	日	まかだむろーらー	3個ノ車輪ヲ有スル「道路ろーらー」	
	英	macadam roller		
	獨	Dreiradwalze (<i>f</i>)		
	佛	rouleau (<i>m</i>) à trois cylindres		

土木機械之部 (其一)

種別	用 語		定 義 解 釋	會 員 意 見
No. 94 S	日	蒸汽しよべる	蒸汽機關ヲ動力トスル しよべる	
	英	steam shovel		
	獨	Dampflöffelbagger (<i>m</i>)		
	佛	pelle (<i>f</i>) à vapeur		
No. 95 S	日	すきつぶ	索=ヨリテ吊リ揚ゲ又 ハ吊リ下ゲ得ル底開キ 或ハ可傾ノ材料運搬箱	
	英	skip		
	獨	Kippmulde (<i>f</i>) Kübel (<i>m</i>)		
	佛	benne (<i>f</i>) à fond ouvrant		
No. 96 S	日	すかりふあいや- 搔 土 機	路面ヲ搔キ起ス機械	
	英	scarifier		
	獨	Strassenaufreisser (<i>m</i>)		
	佛	scarificateur (<i>m</i>)		
No. 97 S 及 R	日	軌道型しよべる	軌道上ヲ走行スル汽力 しよべるニシテ、車體 ガ回轉セズぶ-むノミ 約 180° 回轉スルモノ	
	英	railroad shovel		
	獨			
	佛			

土木機械之部 (其一)

種別	用 語	定 義 解 釋	會 員 意 見
No. 98 S 及 D	日	でいーぜるしよべる	でいーぜる機關を動力トスル「しよべる」
	英	diesel shovel	
	獨	Dieselloffelbagger (<i>m</i>)	
	佛	pelle (<i>f</i>) à moteur diesel	
No. 99 S 及 E	日	電氣しよべる	電氣ヲ動力トスルしよべる, 一般ニ外部ヨリ電力ノ供給ヲ受クルモノヲ云フ
	英	electric shovel	
	獨	Electrolöffelbagger (<i>m</i>)	
	佛	pelle (<i>f</i>) électrique	
No. 100 S D 及 E	日	でいーぜる電氣しよべる	機体内ニ於テでいーぜる機關ヲ用ヒテ發電シ, 之ヲ動力トスルしよべる
	英	diesel electric shovel	
	獨	Diesel Electrolöffelbagger (<i>m</i>)	
	佛	pelle (<i>f</i>) avec moteur électrique de diesel	
No. 101 S	日	すばっど	浚渫船若クハ水中穿孔船等ニ於テ船體ヲ安定スル爲ニ使用スル方形或ハ圓形ノ柱
	英	spud	
	獨	Haltephal (<i>m</i>)	
	佛	bequille (<i>f</i>)	

土木機械之部 (其一)

種別	用 語	定 義 解 釋	會 員 意 見
No. 107 T	日 たんぶら -	浚渫機, 「掘鑿機」或ハ無限軌道等 = 於テばけっと若クハリんくヲ回轉セシムル金物	
	英 tumbler		
	獨 Turas (<i>n</i>)		
	佛 tambour (<i>m</i>)		
No. 108 T 及 S	日 軌道移動機	軌道ヲ移動スル機械	
	英 track shifter		
	獨 Rangiermaschine (<i>f</i>)		
	佛 machine (<i>f</i>) à ranger		
No. 109 T	日 回 轉 篩	回轉スル圓筒形ノ篩	
	英 trommel		
	獨 Trommelsieb (<i>n</i>)		
	佛 tamis (<i>m</i>) à tambour		
No. 110 T	日 とれ - ら - 附 隨 車	材料ヲ積載シ索引車 = ヨリテ引カル、車	
	英 trailer		
	獨 Anhängewagen (<i>m</i>)		
	佛 voiture (<i>f</i>) de remorque		

土木機械之部 (其一)

種別	用 語		定 義 解 釋	會 員 意 見
No. 111 U、W 及 G	日	水中がいで	水中碎岩船ノ重錘ヲ一 定地點ニ落下セシムル 爲、水中ニ立テルがい ど	
	英	under water guide		
	獨	unterseeische Führung(<i>f</i>)		
	佛	guide (<i>m</i>) sous-marien		
No. 112 W	日	ういんち	「どらむ」ト鎖或ハ綱ヲ 備ヘ重量物ヲ捲キ寄セ ル機械	
	英	winch		
	獨	Winde (<i>f</i>)		
	佛	trenil (<i>m</i>)		
No. 113 P 及 T	日	た-びんぼんぶ	導キ羽根ヲ有スル「渦 巻ぼんぶ」	
	英	turbine pump		
	獨	Turbinenpumpe (<i>f</i>)		
	佛	pompe (<i>f</i>) à turbine		
No. 114 P	日	ぼるそめ-た- 達摩ぼんぶ	密閉セル器ノ内ニ蒸氣 ヲ送り此凝縮ニヨリテ 生ジタル真空ヲ利用シ テ水ヲ吸ヒ揚ゲタル後 再ビ器内ニ蒸氣ヲ送り 其壓力ニヨリテ水ヲ排 出スル「ぼんぶ」	
	英	pulsometer		
	獨	Pulsometer (<i>m</i>)		
	佛	pulsomètre (<i>m</i>)		

土木機械之部 (其一)

種別	用 語		定 義 解 釋	會 員 意 見
No. 115 P 及 D	日	膜板ぼんぷ	膜板ト球狀ノ弁ニヨリ テ揚水スルぼんぷ	
	英	diaphragm pump		
	獨	Diaphragmapumpe (<i>f</i>)		
	佛	pompe (<i>f</i>) à diaphragme		
No. 116 T 及 B	日	曳 船	他船ヲ曳ク船	
	英	tug boat		
	獨	Schleppboat (<i>n</i>)		
	佛	remorqueur (<i>m</i>)		
No. 117 C 及 F	日	起重機船	起重機ヲ臺船ニ据付ケ タルモノ	
	英	floating crane		
	獨	Schwimmkran (<i>m</i>)		
	佛	grue (<i>f</i>) flottante		
No. 118 D 及 S	日	自走式浚渫船	推進機關ヲ有スル「浚 渫船」	
	英	selfpropelling dredger		
	獨	Schachtbagger (<i>m</i>)		
	佛	drague (<i>f</i>) marine		

土木機械之部 (其一)

種別	用 語		定 義 解 釋	會 員 意 見
No. 119 D 及 B	日	鑽 孔 船	水底ノ岩盤穿孔ニ使用 スル穿孔機ヲ据付ケタ ル船	
	英	drill boat		
	獨	Felsenbohrschiff (n)		
	佛			

港灣之部 (其二)

種別	用 語		定 義 解 釋	會 員 意 見
No. 95 D 及 B	日	ばけっと浚渫船	「ばけっと」ヲ以テ浚渫スル「浚渫船」ノ總稱、時=「汲揚浚渫船」ヲ稱スルコトアリ	
	英	bucket dredger		
	獨	Eimerbagger (<i>m</i>)		
	佛	drague (<i>f</i>) à godet		
No. 96 D 及 C	日	掴揚浚渫船	「起重機」ノ臂=掴揚「ばけっと」ヲ釣り其開閉及上下動作=ヨリ浚渫スル船	
	英	clamshell dredger		
	獨	Greifbagger (<i>m</i>)		
	佛	drague (<i>f</i>) à mâchoire drague (<i>f</i>) preneuse		
No. 97 D	日	でいっぱ-浚渫船 杓揚浚渫船	柄ヲ有スル「ばけっと」ヲ上下左右=動カシテ浚渫スル船	
	英	dipper dredger		
	獨	Löffelbagger (<i>m</i>)		
	佛	drague (<i>f</i>) à cuiller		
No. 98 D 及 L	日	汲揚浚渫船	桁ノ周=多クノ「ばけっと」ヲ繋合セ其廻轉運動=ヨリ浚渫スル船	
	英	ladder dredger		
	獨	Eimerkettenbagger (<i>m</i>)		
	佛	drague (<i>f</i>) à godet		

港灣之部 (其二)

種別	用 語		定 義 解 釋	會 員 意 見
No. 99 D、 P 及 S	日	唧筒浚渫船 吸揚浚渫船	「ぼんぶ」ヲ以テ水ト共 ニ土砂ヲ吸揚ゲ浚渫又 ハ埋立ヲナス船 (No. 100 削除)	
	英	pump dredger suction dredger		
	獨	Pumpenbagger (<i>m</i>) Saugerbagger (<i>m</i>)		
	佛	drague (<i>f</i>) à pompe drague (<i>f</i>) à succion		
No. 101 E 及 G	日	穀 揚 機	穀物ヲ陸揚ゲ又ハ積換 ヲナス機械裝置, 時ニ 穀揚裝置ヲ稱ス	
	英	grain elevator		
	獨	Getreideheber (<i>m</i>)		
	佛	élévateur (<i>m</i>) poulson élévateur (<i>m</i>) à grains		
No. 102 H 及 F	日	漁 港	漁船ノ出入及漁獲物ノ 處理配分ヲ主ナル目的 トスル港	
	英	fishery harbour		
	獨	Fishereihafen (<i>m</i>)		
	佛	port (<i>m</i>) de pêche		
No. 103 H 及 R	日	避 難 港	沿岸航行ヲシテ荒天時 避難セシムルヲ主ナル 目的トシタル港	
	英	refuge harbour		
	獨	Zufuchtshafen (<i>m</i>)		
	佛	port (<i>m</i>) de refuge		

港灣之部 (其二)

種別	用語		定義解釋	會員意見
No. 104 F	日	渡船場	一定ノ短距離水面ヲ往復シ人車ヲ運搬スル船或ハ其發着場	
	英	ferry		
	獨	Fähre (<i>f</i>)		
	佛	passage (<i>m</i>)		
No. 105 F	日	露舷	浮游體ノ水面ヨリ水密壁ノ頂迄ノ高サ	
	英	freeboard		
	獨	Freibord (<i>m</i>)		
	佛	franc-bord (<i>m</i>)		
No. 106 H	日	艙口	「船貨」ヲ出シ入レスル船艙ノ口	
	英	hatch		
	獨	Lüke (<i>f</i>)		
	佛	écouille (<i>f</i>) aux soutes		
No. 107 K	日	石	斛又ハ和船ノ積量ヲ表ハス單位ニシテ 10 立方尺 (0.278 立方米) ヲ以テ 1 石トス	
	英			
	獨			
	佛			

港灣之部 (其二)

種別	用 語		定 義 解 釋	會 員 意 見
No. 108 L	日	進 水	陸上ニテ作りタル浮游 體ヲ水上ニ迄滑走セシ メ浮バシムル事	
	英	launching		
	獨	Ablauf (<i>m</i>) Stapellauf (<i>m</i>)		
	佛	lançage (<i>m</i>)		
No. 109 L 及 F	日	不 動 燈	夜間標識ノ燈光ニシテ 明滅セザルモノ	
	英	fixed light		
	獨	Festefeuer (<i>n</i>)		
	佛	feu (<i>m</i>) fixe		
No. 110 (A) L 及 F	日	閃 光 燈	夜間標識ノ明滅燈ニシ テ明ノ時間ガ暗ノ時間 ヨリ短キモノ	
	英	flashing light		
	獨	Blinkfeuer (<i>n</i>)		
	佛	feu (<i>m</i>) à éclats		
No. 110 (B) L 及 O	日	明 暗 燈	夜間標識ノ明滅燈ニシ テ明ノ時間ガ暗ノ時間 ト同等カ又ハ長キモノ	
	英	occulting light		
	獨	Unterbrochenesfeuer (<i>n</i>)		
	佛	feu (<i>m</i>) à occultations		

港灣之部 (其二)

種別	用 語		定 義 解 釋	會 員 意 見
No. 111 L	日	燈 臺	航路或ハ危險位置ヲ標示スル爲其頭部=燈光設備ヲ有スル塔形或ハ檣形ノ築造物	
	英	lighthouse		
	獨	Leuchtturm (<i>m</i>)		
	佛	phare (<i>m</i>)		
No. 112 L 及 Q	日	燈 質	航路標識用ノ燈光ノ光度, 光色, 動不動, 明暗又ハ閃光ノ時間等ヲ云フ	
	英	light quality		
	獨	Eigenschaft (<i>f</i>) des Leuchfeuer		
	佛	caractères (<i>f</i>) des feux		
No. 113 L 及 S	日	燈 船	航路或ハ危險位置ヲ標示スル爲燈光設備ヲ裝置シタル船	
	英	light ship		
	獨	Feuerschiff (<i>n</i>)		
	佛	feu (<i>m</i>) flottant		
No. 114 L 及 D	日	漂 砂	風, 波, 潮流等ノタメ海岸=沿ヒ移動スル砂礫	
	英	littoral drift		
	獨	Triebsand (<i>m</i>)		
	佛	sable (<i>m</i>) mouvant		

港灣之部 (其二)

種別	用 語	定 義 解 釋	會 員 意 見
No. 115 S	日	せいしゅ	湖沼或ハ海水ノ面ガ氣象ノ變化其他ノ原因ノ爲ニ短カキ周期ヲ以テ上下スル現象
	英	seiche	
	獨	Seiche (<i>f</i>)	
	佛	seiche (<i>f</i>)	
No. 116 S 及 F	日	霧 中 信 號	霧ノタメ視覺ノ及バザル際ニ航路或ハ危險位置ヲ標示スル信號 (No. 117 削除)
	英	fog signal	
	獨	Nebelsignal (<i>n</i>)	
	佛	signal (<i>m</i>) de brume	
No. 118 T 及 E	日	落 潮 下 潮	満潮ヨリ干潮ニ至ル期間ノ「潮汐」
	英	ebb tide	
	獨	Ebbe (<i>f</i>)	
	佛	marée (<i>f</i>) descendante	
No. 119 T 及 E	日	彼 岸 潮	春分及秋分期ノ「潮汐」
	英	equinoctial tide	
	獨	Äquinoktialflut (<i>f</i>)	
	佛	marée (<i>f</i>) equinoxiale	

港灣之部 (其二)

種別	用 語		定 義 解 釋	會 員 意 見
No. 120 T 及 F	日	昇 潮 上 げ 潮	干潮ヨリ満潮ニ至ル期 間ノ「潮汐」	
	英	flood tide		
	獨	Flut (<i>f</i>)		
	佛	marée (<i>f</i>) montante		
No. 121 T 及 R	日	潮 差	満潮位ト干潮位ノ差	
	英	tidal range		
	獨	Flutgrösse (<i>f</i>) Tidehub (<i>m</i>)		
	佛	amplitude (<i>f</i>) de marée		
No. 122 T, G 及 R	日	總 噸 數	船舶ノ内容積ヲ一定ノ 法規ニ從ヒ 100 立方呎 (2.83 立方米)ヲ 1 噸ト シテ計算セル數	
	英	gross tonnage gross registered tonnage		
	獨	brutto Tonnengehalt (<i>m</i>) brutto Registertonne (<i>f</i>)		
	佛	tonnage (<i>m</i>) brut tonnage (<i>m</i>) de jauge brute		
No. 123 T, R 及 N	日	登 簿 噸 數	「總噸數」ノ内ヨリ一定 ノ法規ニ從ヒ 船員ノ常 用室, 機關室等ノ噸數 ヲ控除セルモノ	
	英	registered tonnage net registered tonnage		
	獨	Registertonne (<i>f</i>) Nettoregistertonne (<i>f</i>)		
	佛	tonnage (<i>m</i>) net tonnage (<i>m</i>) de jauge nette		

港灣之部 (其二)

種別	用 語		定 義 解 釋	會 員 意 見
No. 124 B	日	ばんかー	船舶ガ自用ノ燃料トシテ石炭又ハ油ヲ積取ルコト	
	英	bunkering		
	獨			
	佛			
No. 125 G	日	渡 橋	船ト埠頭又ハ上屋トノ間ニ架渡スル橋或ハ梯	
	英	gangway		
	獨	Landungsbrücke (<i>f</i>)		
	佛	appontement (<i>m</i>)		
No. 126 G	日	ごらいあす [#]	門形構臺上ニ捲揚機ヲ有シ大ナル重量物ヲ釣リツ、移動シ得ル起重機	
	英	goliath		
	獨	Goliath		
	佛	goliath		
No. 127 G	日	水 制	岸ノ保護、防砂等ノ目的ニ岸ヨリ水中ニ突出シテ築造スル構造物	
	英	groyne groin		
	獨	Buhne (<i>f</i>)		
	佛	clayonnage (<i>m</i>) éperon (<i>m</i>)		

港灣之部 (其二)

種別	用 語		定 義 解 釋	會 員 意 見
No. 128 S	日	加 重	構造物ノ上面 = 掛ル荷重	
	英	surcharge		
	獨	Auflast (<i>f</i>)		
	佛	surcharge (<i>f</i>)		
No. 129 T	日	運 輸 終 端	運輸系統ノ基點又ハ終點	
	英	terminal		
	獨	Endplatz (<i>m</i>)		
	佛	terminal (<i>f</i>)		
No. 130 T	日	とろ-ら-	底曳網ヲ裝置スル大型漁用船	
	英	trawler		
	獨	Fischdampfer (<i>m</i>)		
	佛	bateau (<i>m</i>) chalutier		
No. 131 B 及 H	日	開 底 船	船艙が「ほっぱー」トナレル船	
	英	hopper barge		
	獨	Krapprahm (<i>m</i>)		
	佛	chaland (<i>m</i>) à clapets		

港灣之部 (其二)

種別	用 語		定 義 解 釋	會 員 意 見
No. 132 B 及 M	日	捨石防波堤	捨石等ヲ堤狀ニ堆積セル形狀ノ「防波堤」	
	英	mound breakwater		
	獨	Wellenbrecher (<i>m</i>) aus Steinschüttungen		
	佛	digue (<i>f</i>) en enrochements		
No. 133 B 及 C	日	混成防波堤	下部ハ捨石堤ヨリナリ上部ハ壁體ヲ以テ築造セル「防波堤」	
	英	composite breakwater		
	獨	Wellenbrecher (<i>m</i>) der gemischter Form		
	佛			
No. 134 B 及 U	日	直立防波堤	海底ヨリ直チニ壁體ヲ以テ築造セル「防波堤」	
	英	upright breakwater		
	獨	Wellenbrecher (<i>m</i>) mit steilen Seitenflächen		
	佛	digue (<i>f</i>) à parements verticaux		
No. 135 B 及 W	日	胸 壁	飛沫ヲ防ギ又ハ危險防止等ノ目的ヲ以テ構造物ノ上面ニ設クル輕易ナル壁	
	英	breast work		
	獨	Brustwehr (<i>f</i>)		
	佛	parapet (<i>m</i>)		

港灣之部 (其二)

種別	用	語	定義解釋	會員意見
No. 136 B	日	ばーとにんぐ	米國=於ケル特殊荷役 法=シテ船ノ「でりっ く」ト「上屋」上ノ柱ト ノ間=索ヲ連絡シ「船 貨」ヲ移動スル方法	
	英	Burtoning		
	獨			
	佛			
No. 137 C	日	小 船	航洋船以外ノ小型船ノ 總稱	
	英	craft		
	獨	Fahrzeug (<i>n</i>)		
	佛	petit navire (<i>m</i>)		
No. 138 C 及 F	日	浮起重機	「起重機」ヲ「ぼんつー ん」(或ハ船上)=裝置 シタルモノ	
	英	floating crane		
	獨	Schwimmkran (<i>m</i>)		
	佛	grue (<i>f</i>) flottante		
No. 139 C 及 G	日	構臺起重機	1. 廣キ面積=互リ多 クノ支脚ヲ立テ桁ヲ架 シ捲揚機ガ縱横=運行 シ得ル形狀ノ「起重機」 2. 時=「門形起重機」 ト同様=用フル事アリ	
	英	gantry crane		
	獨	Gerüstkran (<i>m</i>)		
	佛	grue (<i>f</i>) à chevalet		

港灣之部 (其二)

種別	用 語	定 義 解 釋	會 員 意 見
No. 140 C 及 H	日	槌形起重機	「塔形起重機」= シテ水 平臂ガ槌頭形ヲナスモノ ノ
	英	hammerhead crane	
	獨	Hammerkran (<i>m</i>)	
	佛		
No. 141 C 及 L	日	水平荷動起重機	「臂起重機」= シテ臂ノ 傾角ヲ變ズルモ鈎端ハ 單ニ水平動ヲナス如キ 機構ヲ有スルモノ
	英	level luffing crane	
	獨	Lenkerkran (<i>m</i>) mit hori- zontaler Lastführung	
	佛	grue (<i>f</i>) à déplacement ho- rizontal de la charge	
No. 142 C 及 T	日	塔形起重機	高キ檣上ニ旋回シ得ル 水平臂ヲ有スル「起重 機」
	英	tower crane	
	獨	Turmkrän (<i>m</i>)	
	佛	grue (<i>f</i>) de tour	
No. 143 D	日	搬 船 渠	修理又ハ新造ノ船ヲ船 架ヘ揚卸シスル目的ノ 「浮船渠」
	英	depositing dock	
	獨	Absetzdock (<i>n</i>) Rostdock (<i>n</i>)	
	佛	dock (<i>m</i>) transférànt	

港灣之部 (其二)

種別	用 語		定 義 解 釋	會 員 意 見
No. 144 D 及 O	日	繫岸浮船渠	片側ヲ岸ニ連結セル 「浮船渠」	
	英	offshore dock		
	獨			
	佛	dock élévateur (m)		
No. 145 D 及 S	日	區劃浮船渠	「浮船渠」ニシテ數個ノ 部分ヲ連結シテ成レル モノ	
	英	sectional dock		
	獨	Sektionsdock (m)		
	佛	sectionnal dock (m)		
No. 146 D 及 C	日	貨車傾倒機	石炭等ノ積換ノ爲載貨 セル貨車ヲ傾倒スル裝 置	
	英	car dumper		
	獨	Kipper (m) Waggonkipper (m)		
	佛	chariot culbuteur (m)		
No. 147 G	日	倉 庫	warehouse ト同意, 東 洋諸港ニ使用スル語	
	英	godown		
	獨			
	佛			

港灣之部 (其二)

種別	用 語		定 義 解 釋	會 員 意 見
No. 148 G	日	摺 機	二片以上ノ部分ガ互ニ蝶番ヲ以テ連結シ開閉ヲナス形状ノ「ばけつと」	
	英	grab		
	獨	Greifer (m)		
	佛	benne (f)		
No. 149 H 及 I	日	内 港	「港」ノ一部ニシテ其奥所ニ位スル部分	
	英	inner harbour		
	獨	Binnenhafen (m)		
	佛	port (m) intérieur		
No. 150 H 及 W	日	冬 港	冬期氷結スル港ニ代リ主トシテ冬期間ノミ働ク港	
	英	winter harbour		
	獨	Winterhafen (m)		
	佛	port (m) d'hivernage		
No. 151 H 及 C	日	揚 炭 機	石炭船積ノ爲貨車グルミ扛上スル装置	
	英	coal hoist		
	獨	Kohlenheber (m)		
	佛			

港灣之部 (其二)

種別	用語		定義解釋	會員意見
No. 152 H	日	普通大潮高水位	一年ヲ通ジ大潮時ノ前後ノ最高潮ヲ平均セル水位	
	英	H. W. L. O. S. T. (high water level ordinary spring tide)		
	獨	H. W. G. S. F. H. M. G. S. F.		
	佛	H. M. V. E. O.		
No. 153 I 及 B	日	碎氷船	水面ノ結氷ヲ破碎スル目的ノ船	
	英	ice breaker		
	獨	Eisbrecher (<i>m</i>)		
	佛	brise-glace (<i>m</i>)		
No. 154 J	日	臂 じつぶ	起重機ノ一部ニシテ斜出セル柱狀ノ臂	
	英	jib		
	獨	Ausleger (<i>m</i>)		
	佛	foc (<i>m</i>)		
No. 155 K N 及 M	日	浬 (海里, 節)	海面ノ距離ヲ表ハス單位ニシテ, 6080 呎ヲ1 浬トス (日本ノ米突法ニテハ 1853 米ヲ1 浬トス)	
	英	knot nautical mile		
	獨	Knoten (<i>m</i>)		
	佛	noend (<i>m</i>)		

港灣之部 (其二)

種別	用	語	定義解釋	會員意見
No. 156 M	日	季節風	大陸ト海洋ニ於ケル氣壓ノ差ヨリ起ル風ニシテ季節ニヨリ其方面ノ相反スルモノ	
	英	monsoon		
	獨	Mönsun (<i>m</i>)		
	佛	mousson (<i>f</i>) vent (<i>m</i>) saisonier		
No. 157 K	日	杭床基礎	繫船岸ノ水面以下ノ構造ガ杭ヲ打チ床ヲ張リタル形狀ノモノ	
	英			
	獨	Pfahlrostgründung (<i>f</i>)		
	佛			
No. 158 P	日	水先人	特殊ノ航路ニツキ船長ヲ補佐シ操船ヲナスコトヲ業トスル者	
	英	pilot		
	獨	Lotse (<i>m</i>)		
	佛	pilote (<i>m</i>)		
No. 159 P 及 H	日	突堤頭	繫船用突堤ノ先端	
	英	pier head		
	獨	Molenkopf (<i>n</i>)		
	佛	musoir (<i>m</i>)		

港灣之部 (其二)

種別	用	語	定義解釋	會員意見
No. 160 P 及 F	日	浮棧橋	甲板又ハ床ヲ有シ岸ニ 繫留シテ荷役又ハ人ノ 昇降ノ用ニ供スル浮游 構造物	
	英	floating pier		
	獨			
	佛			
No. 161 P 及 A	日	航空港	飛行機, 飛行船ノ發着 陸, 格納, 燃料供給, 其 他ノ設備ヲ備ヘタル場 所	
	英	aerial port		
	獨	Flughafen (m) Luftfahrthafen (m)		
	佛	aéroport (m)		
No. 162 P 及 F	日	自由港	一定ノ臨港地域及水域 ヲ限リ貨物が其區域ノ 内ニアル間ハ關稅法規 ニ拘束セラル、事ナク 且ツ自由ニ積卸, 貯藏, 改裝, 仕分, 製造或ハ加 工ヲ認容スル場所	
	英	free port		
	獨	Freihafen (m)		
	佛	port (m) ouvert		
No. 163 P 及 I	日	工業港	臨海工業地ニ對スル設 備ヲ主トセル港	
	英	industrial port		
	獨	Industriehafen (m)		
	佛	port (m) industriel		

港灣之部 (其二)

種別	用 語		定 義 解 釋	會 員 意 見
No. 164 P 及 N	日	軍 港	専ラ軍艦ニ對スル設備 ヲ有スル港	
	英	naval port		
	獨	Kriegshafen (<i>m</i>)		
	佛	port (<i>m</i>) de guerre		
No. 165 P 及 S	日	舷 門	貨物又ハ人ノ出入ノ爲 ニ船殼ニ設ケタル戸口	
	英	side port		
	獨			
	佛			
No. 166 P	日	ぷりすとまん	clamshell dredger ノ 俗語ニシテ、主ナル製 造會社ノ名ヲ探レルモ ノナリ	
	英	Priestman		
	獨			
	佛			
No. 167 Q	日	檢 疫 所	入港船ノ船體、船貨及 乗員ノ傳染菌ヲ消毒シ 或ハ保菌者ノ隔離ヲナ ス場所	
	英	quarantine		
	獨	Quarantäne (<i>f</i>)		
	佛	quarantaine (<i>f</i>)		

港灣之部 (其二)

種別	用語		定義解釋	會員意見
No. 168 R、B及W	日	無線標識局	航洋中ノ船舶ヲシテ局ノ方位ヲ測定セシムル爲送波ヲ爲ス無線電信局	
	英	radio beacon wireless beacon		
	獨			
	佛			
No. 169 R、C及S	日	無線羅針局	航洋中ノ船舶ノ送波ニヨリ其方位ヲ探知シ之ヲ其船ニ通報スル無線電信局	
	英	radio compass station		
	獨			
	佛	radiophare (m)		
No. 170 R及B	日	臨港鐵道	臨港地帯ニ設ケタル鐵道及夫ヨリ幹線ニ連絡スル鐵道線	
	英	beltline railway		
	獨	Hafenbahnen (f)		
	佛			
No. 171 S及D	日	自己上渠	「浮船渠」ガ其一部ヲ取外シ殘リノ部分ニ上架スル事	
	英	self docking		
	獨	Selbstdocken (m)		
	佛			

港灣之部 (其二)

種別	用 語	定 義 解 釋	會 員 意 見
No. 172 S 及 M	日 も - 72 - 船	航洋船 = シテ内燃機關 ヲ有スルモノ、總稱	
	英 motor ship		
	獨 Motorschiff (<i>n</i>)		
	佛 navire (<i>m</i>) à moteurs		
No. 173 S	日 う ね ぶ	「餘波」= シテ周期ノ緩 ナルモノ。	
	英 swell		
	獨 Dünung (<i>f</i>)		
	佛 houle (<i>f</i>)		
No. 174 T	日 油 倉 船	油倉ヲ備ヘ油類ノ運搬 ヲ目的トスル船	
	英 tanker		
	獨 Tankschiff (<i>n</i>)		
	佛 navire (<i>m</i>) à citerne		
No. 175 T 及 F	日 終 端 設 備	「運輸終端」= 於ケル貨 客ノ連絡ヲ容易且ツ圓 滑ナラシムル爲ノ設備 ノ總稱	
	英 terminal facilities		
	獨		
	佛 installation (<i>f</i>) terminale		

港灣之部 (其二)

種別	用 語		定 義 解 釋	會 員 意 見
No. 176 T	日	水陸聯絡點	水陸運輸機關ノ終端連絡點	
	英	terminus		
	獨			
	佛			
No. 177 T 及 C	日	潮 流	潮汐ノ干満ニ伴フ海水ノ流動	
	英	tidal current		
	獨	Tideströmung (<i>f</i>)		
	佛	courant (<i>m</i>) de marée		
No. 178 T	日	颱 風	熱帶地方ノ低氣壓ノ移動ニヨリ起ル暴風ニシテ支那海附近ニ於ケルモノ	
	英	typhoon		
	獨	Taifun (<i>m</i>)		
	佛	typhon (<i>m</i>)		
No. 179 U	日	荷 揚 機	船ヨリ貨物ヲ揚グル機械ノ總稱	
	英	unloader		
	獨	Entlader (<i>m</i>)		
	佛	déchargeur (<i>m</i>)		

港灣之部 (其二)

種別	用	語	定義解釋	會員意見
No. 180 U 及 H	日	ひゅれつと荷揚機	礮石, 石炭ヲ大量ニ陸揚スル特殊構造陸揚機	
	英	Hullet unloader		
	獨	Hullettgreifer (<i>m</i>)		
	佛			
No. 181 W 及 B	日	保税倉庫	輸入手續未済ノ貨物ヲ藏置シヌハ其改装, 仕分, 手入ヲナシ得ル所	
	英	bonded warehouse		
	獨	Zollschuppen (<i>m</i>)		
	佛	entrepôt (<i>m</i>)		
No. 182 W 及 F	日	煽 波	外力ノ爲流速ヲ伴フ波	
	英	forced wave		
	獨	gezwungene Welle (<i>f</i>)		
	佛	onde (<i>f</i>) forcée		
No. 183 W 及 F	日	餘 波	波ヲ起ス原因ガ遠隔ニアルカ又夫ガ消滅セル後ニ尙繼續スル波	
	英	free wave		
	獨	frie Welle (<i>f</i>)		
	佛	houle (<i>f</i>) libre		

港灣之部 (共二)

種別	用 語	定 義 解 釋	會 員 意 見
No. 184 W 及 T	日 潮 波	同一時間 = 於テ滿潮ノ海面ヲ波頂トシ干潮ノ海面ヲ波底トスル波	
	英 tidal wave		
	獨 Gezeitenwelle (<i>f</i>)		
	佛 onde (<i>f</i>) de marée		
No. 185 W 及 T	日 遷 波	水平外力ヲ受ケタル波ニシテ水分子ガ其位置ヲ變化スルモノ	
	英 translation wave		
	獨 Übertragungswelle (<i>f</i>)		
	佛 onde (<i>f</i>) de translation		
No. 186 W 及 B	日 波 除 堤	波ヲ滅殺セシムル爲ニ設クル輕易ナル築造物	
	英 wave breaker		
	獨 wellenbrechende Böschung (<i>f</i>)		
	佛 talus brise-lâme (<i>m</i>)		
No 187 W 及 P	日 恒 風	或ル地點 = 於ケル回數ノ特ニ多キ方向ノ風	
	英 prevailing wind		
	獨 herrschender Wind (<i>m</i>)		
	佛 vent (<i>m</i>) régnaant		

港灣之部 (其二)

種別	用 語	定 義 解 釋	會 員 意 見
No. 188 W 及 T	日 貿 易 風	熱帶地方 = 於テ赤道 = 向ツテ吹ク風	
	英 trade wind		
	獨 Passatwind (<i>m</i>)		
	佛 vent (<i>m</i>) alizé		
No. 189 W 及 D	日 風 圖	風位, 風速, 風壓等ヲ 表ハシタル圖表	
	英 wind diagram		
	獨 Winddiagramm (<i>n</i>)		
	佛 diagramme (<i>m</i>) des vents		

會 報

第十九卷第六號 昭和八年六月

役 員 會

第五回役員會は 5 月 23 日に開かれた。此日の問題は講演會、地方委員、常議員の補欠、廣告、日本工學會等多々あつたが、本日は振興委員會の方々も別室で待合せて居らるゝので時間の關係上以上の内 3 問題を議したのみで他は次回に譲ることとした。

講演會に關する件： 大體年 3 回開催の豫定であるから來月適當の時期に開催することにし時日は會長に一任することとなつた。講演者は大體 3~4 人として 2 時間位とした方が有效だらうと言ふので田中豐君に歐米の話、木津正治、山田隆二の兩君に滿洲の話を御願することに略内定した。

地方委員に關する件： 振興委員會に於て決定せる地方委員を設けることに就て先般小委員會にて協議せる結果に基いて作つた委員名簿並に依頼狀に就て審議したが、種々の意見が出て結局委員は大體原案により年々改めて依頼することとし、依頼文はもつと簡明にして次回に於て再び審議せらるゝことになつた。

常議員補缺に關する件： 箕賦治君が滿洲に轉ぜられたので其後任に就て議せられたが後僅かに半年であるから補缺しないことに決定した。

以上で既に午後 7 時に垂んとし振興委員の方も待つて居らるゝので中央亭にてさゝやかな晩餐會を催した。

振興委員で御出席の方は

大河戸宗治君	内海清温君	三浦七郎君	山口昇君
黒田武定君	來島良亮君	大島満一君	宮本武之輔君

であつた。食事前に眞田會長より一場の挨拶を述べられた。

私は急用が出来まして甚だ済みませんが一寸申上げ度い事は今日振興委員の方々にも御足勞を願ひましたが出来る事から着々進捗して行かうと言ふことで本日は地方委員の件、次には定款に關する件等が議せられる事になりました。斯様に振興委員會の案も着々實行に移るのであります。振興委員會の仕事は大體済んだかの様に思ひますから茲に諸君の勞を謝しまして一應解散致し度いと存じます。然し尙此上とも陰に陽に御指導を願ひまして此非常時に際會せる土木學會の爲に御盡力の程を願ひます。中座して申譯ありませんが今後は奮勵致しますから何卒御容赦を願ひます。

食事中一方では堰堤に關する漫談、他方では人生の大問題に關する振興に就て各々其の蘊蓄を傾けられ和やかな氣分の内に散會した。

編 輯 委 員 會

第五回編輯委員會を 5 月 29 日に開いた。此日の問題は討議依頼先及登載論文の決定の外論說報告に對するメダル、論說報告、彙報、參考資料等の謝禮の決定、其他の事項に亙り協議せられた。

討議依頼に就ては前回に中止の可否を論議せられたが今回も一寸其様な問題が出たけれども尙繼續することになつた。次に登載論文は別記の様に異議なく決定せられた。

論說報告に對するメダルは菊池囑託が調査した結果銀製に彫刻することは非常に困難で出来ても仲々うまく出

来ないことがわかつたので協議した結果大型のブロンズにした場合に就て調査することになった。

各論文に對する謝禮は大體前同に於て決定した標準によつて夫々決定した。

續いて抄譯が依然として振はれないことに就て種々論議され、或は現制度を變更すべしと言ふ強硬意見もあり、又 Eng. index の如き極めて簡單なる梗概位にしたら如何等々...あつたが先づ當分の儘として各委員に於て擔當者を奮勵することとした。次に日本學術振興會より其一覽及援助補助規程を一般會員に知らしむる様希望があつたので之を全部會告として登載することとなつた。

工事報告が割合に少ないことは甚だ遺憾であるが之は委員並に先般の振興委員會の提案に懸る地方委員制度によつて蒐集し所謂工事鳥瞰圖の如きものを作ると言ふ議も出たが各委員に於て努力することとした。

用 語 調 査 會

5月5日第37回幹事會を開催した。大要は會務に報告したが其經過は次の通りであつた。

分科會原案 材料及施工法之部(其一)は各學會に共通の用語が多い。例へば plain concrete を鐵筋コンクリートに對立して無筋コンクリートとすべきか又はプレシ・コンクリートとなすべきかと言ふ様なものが甚だ多いので工學會の用語統一調査委員會の決定を待つてみると藤井幹事より説明があつた。之に對して各幹事間に相當の意見があつたが結局土木學會の態度を明瞭にして置く必要があるので分科原案を可決した。

分科會修正案 港灣之部(其二)は尙殘10語あるが之は他部門と重複せるもの等であるから削除することとし土木機械之部(其一)と共に可決した。

辭典内容體裁 前同審議した方針で印刷した5種類の内容見本は各其特徴があつたが各幹事諸氏の熱心なる比較研究の結果第一案(省略)の内容體裁を採用する事にして大體次の事柄を考慮して再び見本を作製の上次回に於て審議することとなつた。

- (イ) 大きさは日本標準規格のA列6號とす。
- (ロ) 活字の大きさは6號とす。
- (ハ) 1語を2頁に跨らざる様行間を修正すること。
- (ニ) 柱には6號活字にて部門名及頁を附す。
- (ホ) 部門見出は9ポイントゴシックとす。
- (ヘ) 部門間に餘白を設けざること。
- (ト) 各語は其頁にて1, 2, 3...と番號を附し索引に便ならしむること。

其他 辭典印刷は各部門決定の上ならでは取掛ることが出来ないから原案未提出の部門に對し極力促進の必要がある。之に對し上水道及都市計畫之部は中川幹事長より直接督促し、材料及施工法之部には立花次郎君を幹事として新に委嘱し、土木機械之部(殘部)に就ては平井主事より現幹事中適當な人に依頼することになった。

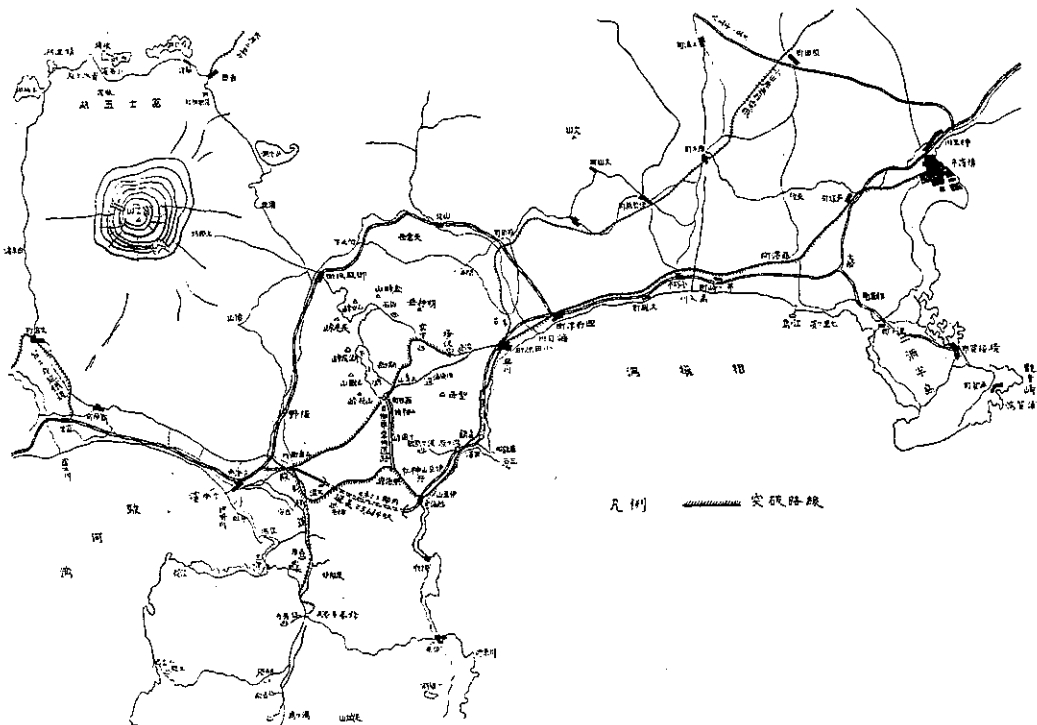
工學會用語統一委員會では用語は日常の言葉に近いものとし活字等も略字を採用する様にし應用力學部は各學會に一番共通の語が多いのと先般の應用力學聯合會に於ても用語統一の希望があつたのに鑑み之を劈頭に審議して既に決定したのである(第十九卷第五號參照)。其他はA, B, C順にして今約4000語ある(A, B, Cの3部門だけ)、この内土木學會で審議中の言葉と異つたものが相當ある。之に對して用語調査會としては工學會のものに共鳴する方針であるけれども全部之に盲從する譯に行かぬものもあるから現在の方針で進むことになつたのである。

第十八回視察旅行記事

本學會の年中行事の一つである視察旅行は年を経ると共に愈々隆盛を極めて来た。

今年も恒例に依り種々なプランに依り彼や是やと詮議された結果、神奈川静岡の兩縣下に跨り各種の道路新工事の視察並に大正7年以來幾多の大自然の戯にも屈せず現在工學の粹を集めて鋭意開鑿に努めつゝ難工事を續けられたので愈々其の全通も目捷に迫つて来た熱海線丹那隧道工事狀況等を5月6日(土曜日)同7日の2日間に互り親しく視察する事になつた。

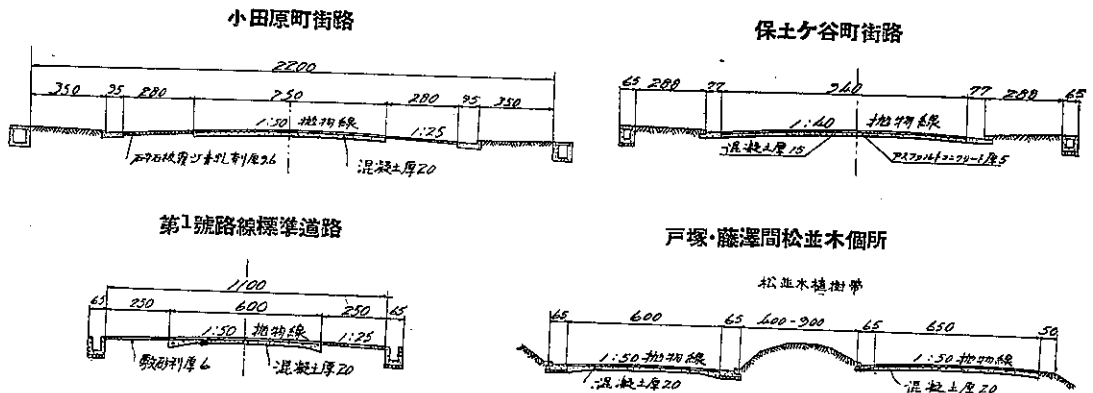
第一圖 豆相地方平面圖



箱根熱海地方は會員中曾遊の方々が多し管だから旅行々程發表の當初には參加者の多寡に就て相當懸念されたが今回の視察旅行の行程は横濱を振出しに國道第1號路線を直進し小田原に至り同所より海岸線に沿ひ熱海に至り同所一泊、翌日は熱海峠を越へ三島に至り箱根の嶮を越へて塔ノ澤に至ると言ふ長距離をドライブし乍ら初夏のスガスガしい沿道の風光を味ひながら各種の新工事、難工事を充分に視察する事を目的としたので従來の見學旅行と少しく特徴を異にした爲であつたか參加者は113名に達した。今迄の學會の視察旅行にはえて雨師風伯の有難くもない御參加が有勝であつたが旅程第一日の6日は朝來より好天氣で翌日の天候も何の懸念もいらぬ上々吉の天候であつた。集合定刻の1時間前正午頃から參加者は何れも輕快な旅裝で陸續と集合されたので漸時の間受付子は應接に眼の廻る様であつた。參加團員は受付で參加記章や神奈川縣、鐵道省等より寄贈のパンフレットを受け取り、同1時30分10臺の大型自働車に分乘し横濱驛前からスタートを切つた。土木の諸雄威を満載した長蛇の如き自働車列は途中諸都市に時ならぬ街道風景を生じ行く者をして立止まらせるのであつた。一行は程々

谷、戸塚、藤澤、茅ヶ崎を過ぎ馬入川畔で土木に縁のある史蹟を見るべく下車し 700 年以前の相模川橋梁橋脚の一部であると云はれる徑 2 尺もある大檜丸太が數本立ち並び腐朽もせず露出して居るのを見た。之は彼の 關東大震災の影響で此の附近一帶の陥没の際地面下にあつたものが露出したのである。今は縣當局によりて防蝕保存に努めて居るのを一行は視察し、再び車上の人となり平塚、大磯、國府津を経て小田原へと坦々たる國道を直進した。國道第 1 號路線は往時の砂利道よりコンクリート舗裝に面目を一新し街路は 17 米~22 米幅員、市街地中間は 11 米幅員となつて居て道路工事は殆んど完成に近かつた。殊に一行の快感を催した事は舊東海道の遺物である道傍の藪蒼とした老松並木を極力利用保存に努められた事であつた。

第二圖 第一號路線道路断面圖



或る個所では區間を限り之等松並木列を以つて道路幅員を 2 分し、恰も松並木を抱込みたる形とし左側通行區間としたり。或は一方は砂利舗裝の散歩道、他方はドライブウエーとし斯様に道路を小庭園化し風致を計りたる當りは到底東京市内では味ふ事は出来ない。東京横濱から箱根國立公園に至るアプローチ・ロードとして實に相應しい試みと感心した。

小田原にて東海國道を外れ屈曲高低共に激しき海岸線熱海街道へと一行は曝進し白浪打寄する海岸の風光を賞しつゝ過る關東大震災の徹最も慘澹たる被害を蒙つた早川、根府川、眞鶴、湯河原一帶の有様は今一場の昔語りて路傍に淋しく建つ埋没者弔壘碑で彼の當時を忍ぶのであつた。程なく熱海線 泉越隧道修築工事場に到着下車した。前方に初島を望み海拔約 200 呎の眺望絶佳の岬廣場に一行のために、鐵道省東京改良事務所の御厚意で特に設けられた休憩所でビール、サイダー、茶菓等の御接待で横濱出發以來 5 時間餘に渉る車上の疲れも打忘れたのであつた。同所で東京改良事務所長平井喜久松君より一場の御挨拶があつて同氏の紹介で技師立花次郎君より泉越隧道修築工事に關する説明を聞き直ちに一行は 2 班に分れ、工事掛詰所で現場資料に依りて説明を聞きモーターカーで隧道内工事現場を視察した。此處の地質の特徴としては温泉余土と稱する白色の斑點を有する青粘土で掘鑿後、時日の経過につれ風化膨脹する性質を持ち此の壓力は完全な支保工でも彎曲せしめらるゝそうて一方此粘土中に水滲込む時は忽ちに溶解される性質があると云ふ不始末な温泉余土であつた。目下鋭意施工されてる工事の概要は次の如くである。

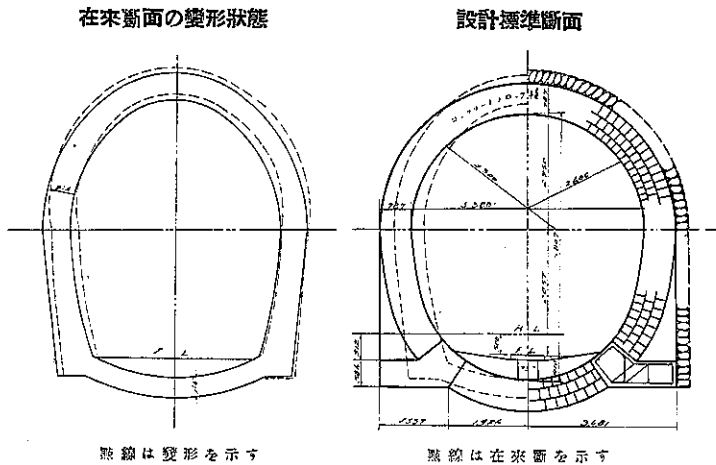
泉越隧道修築工事概要

本隧道は單線式 2 個並列にして 兩隧道の中心間隔は 18.29 米、排水渠として中央に暗渠を有す。著工は上下線共殆んど同時 (大正 11 年) なれども、熱海迄の開通期を早めるため特に上り線 (山側) の工

事を促進せるも下り線（海側）工事の影響を受け竣功（大正 13 年）後間もなく隧道内各所に小龜裂を生じ列車運轉に注意を要する状態となれるを以つて大正 15 年不良個所にレール・セントル工を施し辛じて列車運轉を續け、昭和 2 年下り線隧道完成と同時に直ちに之に切換へを行ひ上り線の使用を中止し今日に至れり。

運轉中止後も龜裂は漸時進行し昭和 5 年伊豆地方激震に依り隧道拱頂部に破稜剝落を生ずるに至り側壁は孕出甚だしく 20 種にも及び、仰拱コンクリート部にも龜裂あるを發見し現在に至れり。一方丹那隧道の開通に伴ひ熱海線を東海道本線に変更すれば、本隧道も線復運轉となす必要に迫られ之が修築を急ぐ事になれり。修築計畫は破壊箇所を橢圓型断面ブロック積とし、施工方法は側壁穹拱、仰拱の順序にて先づ側壁長約 3 米宛干鳥式に掘抜をなし、次に穹拱長約 3 米を一方より修築し最後は仰拱を長さ約 3 米宛修築する豫定なり。

第三圖 泉越隧道断面



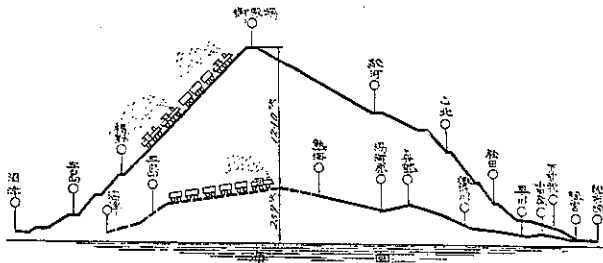
尚ほ在來壘築取毀、切換掘鑿は目下人力に依るも今後は足尾式ロックドリル 11 番型に依り掘鑿を促進し、下り線隧道の防護上火薬の使用は出来得る限り避ける方針なり。

泉越隧道見學後、再び車上の人となり一行は此の日の宿泊地熱海を指して出發した。午後 6 時半樋口屋旅館に到着それぞれ定められた部屋に一同は落付きドテラ姿に身を代へ思ひ思ひに入湯し長途の疲労を慰し伸々とした気分となつた。晩は樋口旅館の大廣間で静岡縣の視察團一行歓迎の盛宴に列した。開宴に際して静岡縣知事より非常にユーモアに富んだ歓迎の御挨拶があつた。同知事の熱海御紹介によると最近同地は「トバク」を除く外は觀光者には何一つ不便が無く有りと凡ゆる事が満されるそうで「モナコ」と云ふも過言で無いそうである。視察團を代表して大河戸副會長が謝辭を述べられた。熱海えり抜きの数十名の美妓の花やかな手踊を始め熱海節、熱海小唄其他ではやし立てられるのでさすがの謹嚴其の者の様な一行も場内あちこちで爆笑破裂いやが上にもサンザメいて熱海情緒を満喫した、程なくクライマックスと覺ゆる頃にはそろそろ散會となつた。散會後は團員銘々思ひ思ひに室に引取り談論風發時の過ぐるも知らぬげにあるもあり。又夜の温泉町をそぞろ歩いてメーンストリートより御神燈影暗き邊りまで視察された老若の一團は腕に襟をかけ夜の善き椋鳥もかなと待受くるスゴイ連中のサービスに驚いてソウソウと敵に後を見せた英勇も多かつた様であつた。賑かな各室とも夜の更けると共にいつしか静かさに歸り粹な新内の遠音が一行を夢路に誘ふのであつた。

明くれば 7 日此の日も前日に勝る好天気であつた。之は一行の品行方正を天帝も感じられたものか？ 午前 6 時頃より早やポツポツ起床再び温泉に身を浸し湯の香を充分味ひ昨日の疲勞は何處へやらと云つた元氣で一同朝食をとり午前 8 時自働車上の人となり第 2 日目のスタートを切つた。5 分余にて學界並に社會的にも非常な興味となつて居る丹那隧道の東口(熱海寄)に著き直ちに一行は坑門口に至り熱海建設事務所長平山復二郎君より御挨拶を兼ねて工事の経過並に現況を聞き建設事務所用意の隧道用ゴム引の重い雨合羽に 著替へ股の付根まであるゴム長靴を履き防水帽を被つた 諸大家連もグロテスクな姿で重い長靴を引づりつゝ恰も身は潜水夫の感じで 15 輛のトロッコにそれぞれドカリト身を卸せば電気機關車は吾々を奥へ奥へと運んで行くのであつた。前後 2 回に亘る大地震に依る被害、斷層泥土押出に依る崩壊事故、従事員の生理の慘事等に依り魔の隧道の印象深き本隧道は完全なる疊築工事や完備せる電気照明が施されて居り一行は何の不安も感ぜずに 1 萬尺の奥に到達した。此處より一同徒歩で平山所長の案内で本導坑尖端の支保工、切擴導坑、掘鑿等の工事状況又は地質の露頭に就て現地説明があつた。之から引き返へして水抜導坑へと進んだ。坑内は膝をも没する凄さまじき流れを呈して居る。此處で始めて重い長靴が非常に有難く感ぜられた。

堅固な松丸太で支保されて居る水抜導坑を奥へと進む程に地下水は天井から アタカモタ立の様に間斷なく落下

第四圖 國府津沼津間線路比較圖



種別	線路延長	トンネル延長	トンネル割合	トンネル平均長さ	トンネル最大長さ	トンネル最小長さ	トンネル平均トン数	トンネル最大トン数	トンネル最小トン数
原線	37.5	7.0	18.7	3.17	2.0	6.3	74.2	1.0	3.3
新線	30.3	7.0	23.1	2.0	3.0	37.2	25-30	1.0	2.5

し防水帽ゴム引の雨合羽が非常に役立つのであつた。一行は丹那盆地の下にあるを打忘れ自然征服！人力！人智！の偉大さに打たれ一行は愈々眞剣味を面に表はし乍ら水抜導坑尖端を極め再び車上の人となり坑門口へと引上げた。坑内作業状況視察に依る昂奮消え去らざる一行は陽光を満面に浴び乍ら坑門を背景として記念撮影に移つた。幸に一行中には之から御嶽を迎える様な方も無い筈だからよい様なものゝグロテスクな百姓一揆然たる様でレンズに納まつたのは見物であつた。夫から

着物を着替へ洗面の後工事擔當の鐵道工業會社や鹿島組からの厚意で設けの天幕の下でビール茶菓の御馳走になり小憩の後再び自動車に打乗り一行は熱海峠を越へ丹那盆地を見下し乍ら丹那隧道西口(三島口又は大竹口)へと向つた。大竹にて下車此處でも再び兩組の接待で天幕内の宴席で晝食を認めた。小憩後西口坑内視察が行はれた、一行中にはかなり年長の方が相當あり、既に東口坑内作業状況並に排水状態を親しく視察されたのであるから今度は御休息なさる方が多からうと思つて居た所、案に相違し全員視察希望の盛況を呈し實に其の熱意には驚嘆した次第である。斯くてこそ本學會は益々權威付けられるのである。一行中の前會長三樂老人より次の名句を發表された。

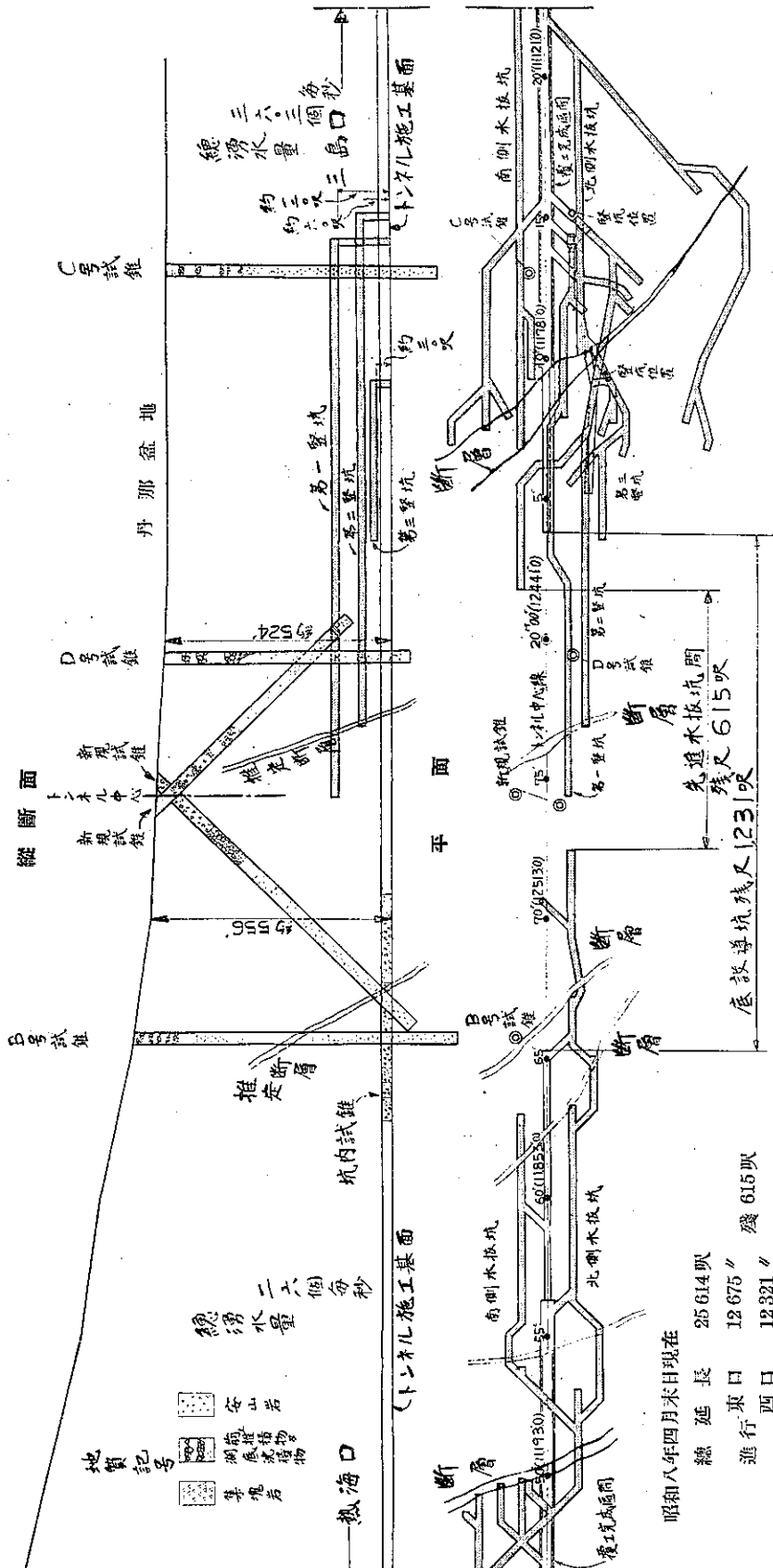
難工事やつと目鼻が明いて来て
土木の鼻も高くなりけり

丹那隧道工事大要

隧道の位置

丹那隧道は現在東海道本線國府津一沼津間の改良工事なる熱海線中伊豆半島の主山脈を東西に横斷す

第五圖 丹那隧道概略圖



昭和八年四月末日現在

總延長	25614呎
進行東口	12675 "
進行西口	12931 "
底設導坑殘尺	123呎
先設木板坑間殘尺	615呎

る隧道にて熱海町の西方高地海拔 230 呎の點に起り瀧地山 (2060 呎) 及丹那盆地 (770) 呎の直下を貫通して三島町の東方約 1.5 里函南村大竹に終る、總延長 4.9 哩の複線型の大隧道にして世界長大隧道中屈指のものなり。

隧道貫通地帯の地質

本隧道は舊熱海火山の陥落火口壁に當る瀧地山を掘鑿するものにして第三期層灰岩を基低とし、大體東より西に向つて傾斜し不整合に覆へる熱海火山の噴出岩即ち凝灰石、集塊石、輝石安山岩質熔岩の互層を以て構成せられたる地質なり。又處々に輝石安山岩質岩脈の存在するを見る而して本掘進路線は地質構造上の破綻線の經過地帯に相當するを以て大小の斷層發達して何れも南北の走行を有し、火山の餘噴に由る噴氣、温泉作用等の爲に變質作用を受けたる温泉餘土を往々にして介在せり。

隧道掘鑿に因る湧水は凝灰岩、集塊岩の部分には少なく主として熔岩層の部分に多量なり。此の外斷層龜裂等の所在個所にして地質構造上の弱線に沿ふて多きが如し。

丹那盆地々質調査：本隧道の通過地帯に當り丹那盆地と稱する圓形の凹地あり、之れが成因に關しては從來地質學者間に水蝕作用説、斷層作用説、火山作用説等唱へられて決定を見ざりしが試雜作業に由る調査の結果數多の斷層群に由る陥落地帯なる事を確め得たり。

設 計

延 長 25614 呎

勾 配 兩坑門よりの掘進状態及湧水自然流下に鑑み

東口坑門 自 0 呎間 及 西口坑門 自 0 呎間 1/440
至 9873 呎間 及 至 5822 呎間

〃 自 9873 呎間 1/330 〃 自 5822 呎間 1/310
至 12638 呎間 〃 至 9603 呎間

〃 自 9603 呎間 1/440
至 12093 呎間

何れも上り勾配とし其間呎は水平とせり

覆 工 側壁は場所詰コンクリート、穹拱はコンクリート塊積（一部分に練化石を使用せしことあり）とし厚さ 2 呎 1 吋乃至 4 呎 5½ 吋なり。

掘鑿方式 主として塊太利式に依る。

排水隧道 内法り高、幅共に 6 呎（排水能力 1 秒時間約 150 立方呎）の排水専用の隧道を主體隧道の左側に 50 呎以上離隔し隧道の全長に亘りて築造す。

排水隧道の底面は主體隧道施行基面より 5 呎 3 吋低くし、隧道中央に設備する排水溝（深さ 2 呎、幅 3 呎）の流水を連絡坑に依りて該排水隧道に流下せしむ。

隧道工事費額と起工竣工時期

工事費豫算額 24700000 圓（大正 14 年 1 月改定）

工事費決算額 22200000 圓（昭和 7 年 2 月末）

著 手 東口 大正 7 年 4 月 1 日
西口 大正 7 年 7 月 5 日

隧道工事施行方針

導坑掘鑿は直替又は單價切投請負契約の方法を用ひ、切坑掘鑿及壘築は相當區間に分割して隨意契約

に依る請負工事の方法を採れり。東口は請負人鐵道工業株式合資會社、西口は請負人鹿島精一を特命人夫供給者に指定す。

隧道内に於て施行せる特種工事

グラウチング：地質不良即ち斷層近くにして湧水多量且水壓大なる時は普通掘鑿にては崩壞の危険ある故此グラウチングを採用し、坑導切端より長さ約 30 呎の孔を金剛石試錐機又はデンバー鑿岩機により扇形に數多鑽掘しこれを通し岩石の裂目にセメント乳を吹込み填充して此危険を少なからしめ掘進せしむるものにして 1 回のグラウトに依り約 20~30 呎位進行せり。

東口底設導坑 9100 呎附近にては湧水壓は毎平方吋 270 封度にて、セメントの注入壓力は毎平方 1000 吋封度に及び水 1、セメント 1 の割合のものをポンプ注入せり。1 孔平均約 7 立方呎のセメントを注入せるも中には 507 樽以上も注入したるものあり。

最近東口 10100 附近斷層個所に適用せる方法はセメント注入に先達て小龜裂潤滑劑として硅酸曹達及硫酸鑿土の混合液を注入せり、而して其の場合セメント注入壓力は毎平方 1000 吋封度以上なり。以上何れも其の結果良好にしてよく不良斷層個所を掘進することを得たり。

空氣掘鑿：空氣掘鑿は湧水ある個所に利用して相當效果あるものにして元來河底隧道又は橋梁基礎等に用ひらるゝものにて普通隧道に用ゆるのは吾國にては之れが最初の試にして、先づ坑内に空氣間を作り毎平方吋 5~35 封度の壓力の空氣を坑奥の掘鑿面を送り抑壓し掘進せしむるものなり。若し地質不良にして土壓多き時は支保工代用として盾構（シールド）を使用し之れを掘進せし鐵製セグメントにて疊築なしつゝ進行するものとす。

東口水抜坑に於ては地質溫泉余土の不良個所なるを以て此盾構及鐵製セグメントを使用せり。西口は北、南兩水抜坑共に其の地質は砂層にて湧水を防止すれば土壓崩壞の恐なきを以て單に壓搾空氣のみを用ひて掘進せしに良好の成績を得たり。此の方法により北側水抜坑 745 呎、南側水抜坑 730 呎掘進して空氣を抜きたるに合計毎秒約 17 個の水を排出し本坑に當る部分は遞減し容易に掘鑿進捗し得たり。

尙本空氣掘鑿に従事せる従業員は總て嚴なる身體検査の後入坑せしむるものにして、之れ等従業員の空氣病治療の爲め坑門附近に治療用空氣間（ホスピタルロック）を用意し數名の醫員を配備したり。

隧道工事中遭遇したる主な事故

大正 10 年 4 月 1 日午後 4 時 20 分丹那隧道東口坑口（坑門より 990 呎寫掛練化石積完成終端）より内部俄然崩壞し折柄作業中の従業員 33 名埋没或は閉塞せられたり。直ちに之を救助に着手し 8 日間の日子を閲して生存者 17 名を救出したるも殘餘は全部崩壞の犠牲となれり。

大正 13 年 2 月 10 日午前 9 時 20 分頃丹那隧道西口坑内（坑門より 4950 呎附近）に於て突然泥砂噴出し作業人夫 18 名中 16 名閉塞せられたり。而して本回の崩落土砂は湧水に押出されたる泥土なるため發掘作業に非常の困難を感じ漸く同月 27 日（崩壞より 18 日目）に至り右側坑道内中央部より全部の溺屍體を收容したり。

大正 14 年 5 月 8 日丹那隧道西口底設導坑の奥端（坑門より 7089 呎）に於て湧水總量毎秒 121 立方呎を噴出して土砂約 600 立坪の流出を伴ひたるも従業員一同幸ひ無事なるを得たり。

大正 14 年 12 月 30 日丹那隧道東口左側迂回坑の奥端（坑門より 9080 呎）に於て湧水口を發生し湧水量次第に増加して毎秒 7.5 立方呎に及びたりしが翌年 1 月 7 日より同月 12 日迄は盛んに土砂を

流出し其の量約 330 立坪に達せり従業員一同無事なり。

昭和 5 年 6 月 24 日丹那隧道西口南側水抜坑 11 992 呎に於て大斷層に出會し一時に湧水約 87 個に増加し土砂 800 立坪を流出し本坑 1 400 呎、水抜坑 2 300 呎を埋戻せしむ。工事従業員に 1 名の死傷者なし。

昭和 5 年 11 月 26 日北伊豆地方大震災の被害は東口は壘築に數ヶ所小龜裂を生ぜる程度にして西口壘築は處々に大小龜裂を生じ殊に坑口より 9 950 呎附近に於ては側壁及拱に大龜裂を生じ施工基面に於て坑奥約 7 吋底下せり 1 800 呎附近切擴ヶ所に約 170 呎間土砂約 180 立坪崩壞し従業員 5 名埋没し内 2 名は救助し 3 名は崩壞の犠牲となれり。又南側第二水抜坑奥端 (11 985 呎) にては 5 呎以上の地塊運動により斷層鏡面が顯はれたり。尙隧道中心線は隧道中心に於て 7 呎餘の險差を生じ水準基標は東口は西口に比し約 4 寸隆起せり。

丹那附近地表面の湧水

隧道掘鑿進捗に伴ひ坑内湧水は逐次増加し來りしが本隧道の通過地帯に當る丹那盆地附近一帶の諸部落は大正 12 年秋頃より湧泉漸次減退し來り、甚だしきは全く枯涸せるものあり。農民の生活安定上著しき脅威を來し滅るを待ちて、之が應急策とし數個部落に飲料水道を丹那盆地に灌漑用貯水池を設置し尙之が恒久救済施設考慮中なり。

隧道掘鑿工事近況

先進導坑は 2 月末迄に東西兩口合せて全延長約 9 割 5 分を掘進し殘餘僅かに約 1 173 呎となれり。

東口側は大正 14 年 3 月 8 500 呎附近に至り溫泉餘土と稱する粘土層に會し 9 000 呎附近にて一大斷層に出會し湧水量漸次増加し其の壓力も急騰して 1 平方吋 270 封度となりしを以て可成湧水を分散し壓力を底下せしめんとし本隧道の兩側に數多水抜坑を掘鑿し傍本隧道底設導坑にセメンテーションを施しつつ掘進し 140 呎に亘る斷層帶を昭和 2 年 10 月突破せり。是より以奥は一二斷層に相遇せしも其都度藥液及セメント注入により之れを突破し 6 年 6 月南側水抜坑 11 163 呎に達したるに又々一大斷層に相遇せり。其の後之れを突破せんとし南側に 3 坑北側にの 1 坑水抜坑を掘鑿し之等一二坑に於て藥液及セメント注入をなし 7 年 3 月之れを突破せり。其後一二小斷層に相遇せしも分岐坑其の他により掘進し 2 月末迄に北側 12 391 呎に達せり引續き本坑水抜坑共に掘進々行中なり。

西口側は 7 000 呎附近に於て大湧水に出會し數本の水抜坑を穿ちて前進せしも 7 100 呎に至りて地質砂層となり水と共に土砂を流出し空洞を形成せり。然れども湧水の壓力は大ならざるを以て壓搾空氣掘鑿の方法を先進導坑に應用したるに約 700 呎前進せり。而して普通方法により得る地帯に入り順調に掘進し 5 年 6 月先進導坑 11 992 呎にて一大斷層に出會し大湧水と共に土砂を流出したり。其の後本坑南北側に水抜坑を掘進し之れを突破せんとせしに 5 年 11 月北伊豆地方大震災に相遇し此の斷層の移動と共に切擴げ土砂を崩壞せしめたり。之が復舊に勉むると共に一方北側水抜坑 11 770 呎に於て斷層を突破せんとし藥液及セメント注入工事を施行し掘進せしが 7 年 6 月 11 964 呎附近にて小崩壞を來し掘進不能となれり。如斯状態なるを以て湧水壓力を底下せしめんとし北側に堅坑 (施工基面上第一坑は 130 呎第二坑は 63 呎第三坑は 20 呎) 3 坑を掘進し第一坑は本年 2 月末迄に上部坑道 12 796 呎に達し現在尙掘進中なり。

視察終了後建設事務所在仕立の列車に便乘し駿豆電鐵線大場驛に至り此處で先廻りさしてあつた

我々一行の自動車に分乗し、三島町經由箱根へと向つた。箱根町入口の所で折れて此處と熱海峠とを結ぶ山頂を縫つて建設された自転車専用道路を相模灣・駿河灣を一望の本に眺め乍ら十國峠までドライブを試み折返し箱根町に至り關所跡の傍に建てられた考古館で關所當時の諸文獻其他を閲覽し蘆ノ湖を左に双子山を右に眺めつゝ箱根宮の下を過ぎ函嶺洞門を右に望め乍ら、

函嶺洞門に就て

函嶺洞門

箱根靈驗記に詳しき湯坂道の東海道に合致する所湯本町字湯坂山地内の國道は前に溪谷早川の流を控へ後に險崖を負ひ風雪に際しては落石行人の膽を冷すを常とし里人何時の頃よりか箱根親不知と通稱するに至れり。

昭和3年縣は國庫の補助を受けて小田原湯本間の國道改築を企圖するに當り該地區の交通を安全ならしむる爲開墾隧道を計畫せり。即ち補強コンクリート材を以て柱、桁、床版及間仕切壁よりなる框を構成し洞上に深1.5米の土砂を堆積し以て轉落岩塊に對する緩衝層を形成せり。

延長 98.3 米、幅員車道 6 米、歩道片側 1.8 米、路面上有效空間高 5 米の規模を有し昭和 5 年 5 月着工、工事中にかの豆相震災に遇ひ同 6 年 12 月竣功を見るに至れり。

工 費 4 萬 6 千圓 (米當り約 468 圓)

塔ノ澤温泉環翠樓に午後6時到着一同箱根の湯の香を充分味ひドテラ姿で神奈川縣の御招宴に列した。壁頭神奈川縣土木部長田邊良忠君よりユーモアなつつぶりな歓迎の御挨拶あり、次で米元副會長は視察團を代表して答辭を述べられ最後に田邊部長の御挨拶中聞き洩す可からざる御言葉其儘言質として一段と大聲叱呼土木學會の會員は今度参ります時は一人づゝやつて來る様にしますから何卒今の御言葉を御忘れなく尙一層の御歡待を御願ひ致しますと上手なヂェスチャーで結び終るや急に爆笑起り満座忽ち春を生じたる時、箱根、小田原入り抜きの美妓數十名の手踊、箱根ソング等で非常な盛會裏に散會の時刻も迫つたので一行は早々にして引上げた。中には尙滞在して箱根氣分を充分味つた方々も少なくなかつた。

今回の視察旅行の成功は一つに鐵道省、神奈川縣、靜岡縣等より絶大なる御後援を賜はりたる御蔭である。茲に本學會は滿腔の謝意を表する次第である。

次に今回視察旅行參會者 112 名の氏名列挙すれば

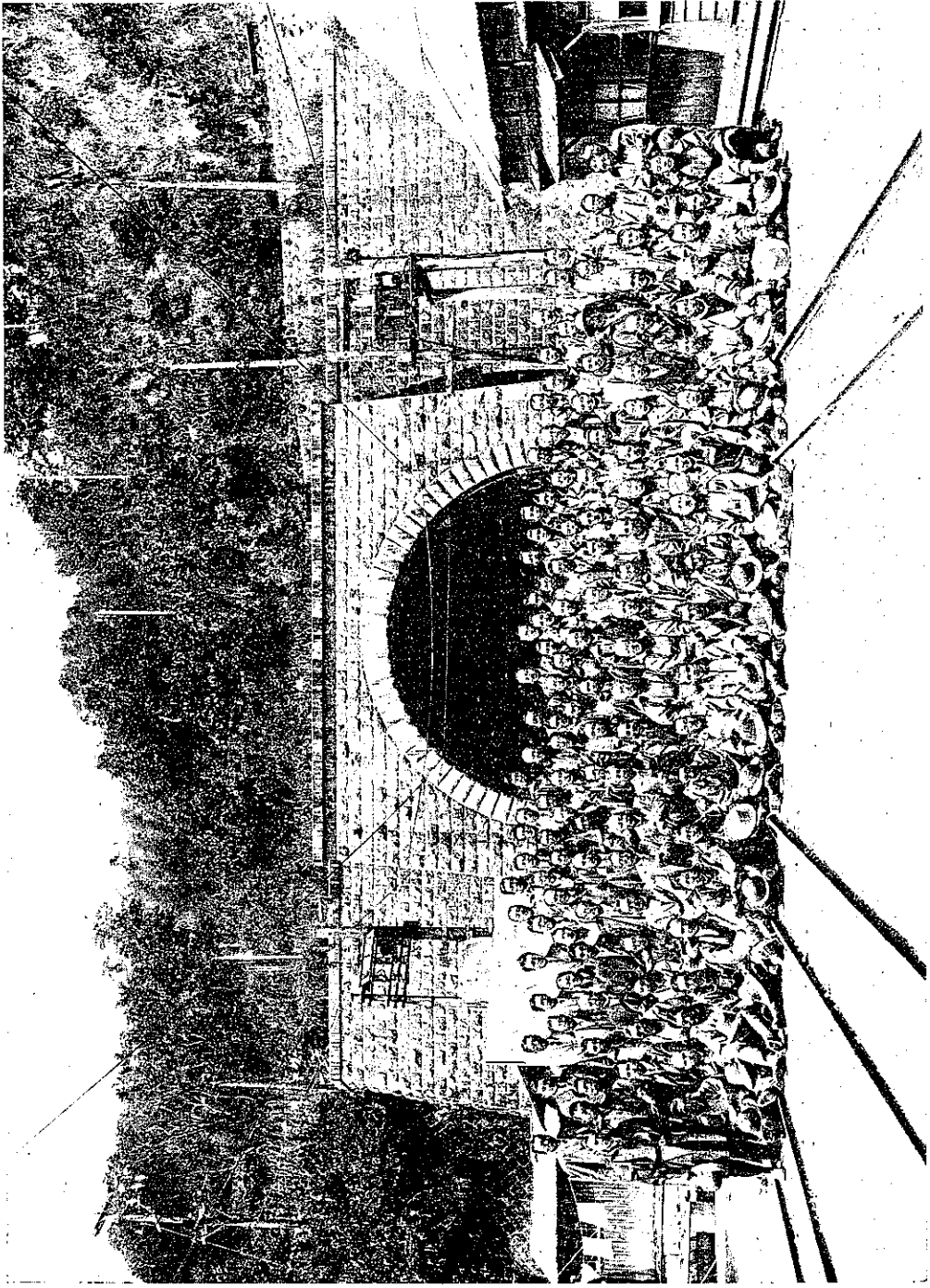
安藤 四 良君	相澤 庄 七君	相原 益 隆君	秋 山 清君
伊藤 孝 治君	生 駒 勇君	石井 穎 一 郎君	池 上 重 吉君
今泉 茂 松君	今泉 安之助君	岩井 宇 一 郎君	岩 永 俊 彦君
岩 間 正 臣君	衣 斐 清 香君	遠藤 藤 吉君	尾 崎 秀 之君
小野 基 樹君	大井 上 前雄君	大河 戸 宗 治君	大 竹 邦 平君
岡 義 重君	岡 崎 正 伸君	岡 崎 保 吉君	岡 田 倍 治君
岡山 銀 次 郎君	岡 村 信 三 郎君	片 野 文 吉君	勝 目 清 二君
金子 源 一 郎君	浦 孚君	神原 信 一 郎君	木 村 憲 七 郎君
鬼海 治 三 郎君	岸 本 董 治君	工 藤 久 夫君	藏 重 哲 三君
來 島 良 亮君	小 暮 義 雄君	小 宮 益 三君	小 室 萬 五 郎君
佐々木 哲 二君	佐 藤 金 太 郎君	坂 上 丈 三 郎君	清 水 政 實君

神保金衛君	須山英次郎君	末松榮君	杉森文彦君
鈴木角一郎君	會山親民君	田邊良忠君	田中正次君
高桑敬二君	高橋甚也君	竹内季一君	竹股一郎君
立花次郎君	丹治經三君	遲塚安三君	土屋紋藏君
鮫島茂君	那波光雄君	中倉專一君	中西幸男君
中村保君	長濱時雄君	永瀬肇君	永田兵三郎君
丹羽鋤彦君	西出辰次郎君	西尾辰吉君	沼田政矩君
根岸耕司君	乘田廉平君	長谷川幸之助君	平井喜久松君
平尾俊雄君	平山復二郎君	福田武雄君	細野芳彦君
堀内貞造君	堀口勝巳君	堀口多吉君	眞島健三郎君
牧野雅樂之丞君	杉山鏡介君	丸山照六君	宮崎正夫君
宮長平作君	村田清君	村瀬花之亮君	村瀬吉雄君
名井九介君	森忠藏君	山下利兵君	山田胖君
山本茂雄君	山本新次郎君	吉村惠吉君	米元晋一君
和田忠治君	氏家文彌君	中山太郎君	菅良二君
上野右芳君	海老澤昇次郎君	紀成中君	豊田松吉君
北村嘉太郎君	小林孝造君	中川一美君	山岸倉藏君

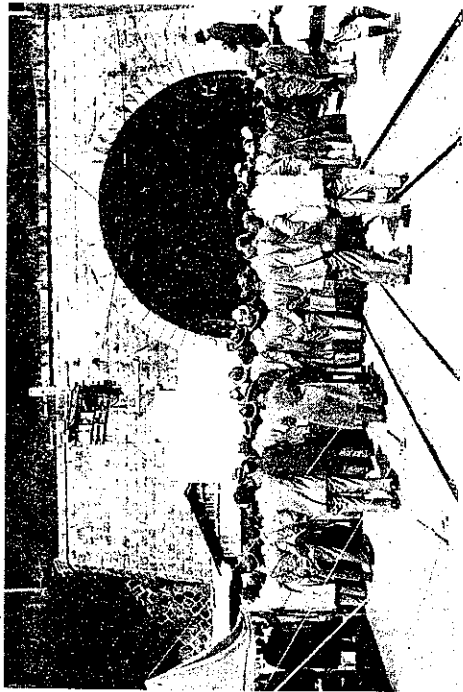
本旅行に要せし費用は次の通りであつた。

樋口旅館 107 人分宿泊料及茶代	304.51 圓
横濱熱海塔ノ澤乗合自動車七臺分	350.00 //
環翠樓茶代	50.00 //
雜費	115.88 //
計	820.39

寛政第一 丹那彦道東口垢門前での眼察團一行の記念撮影

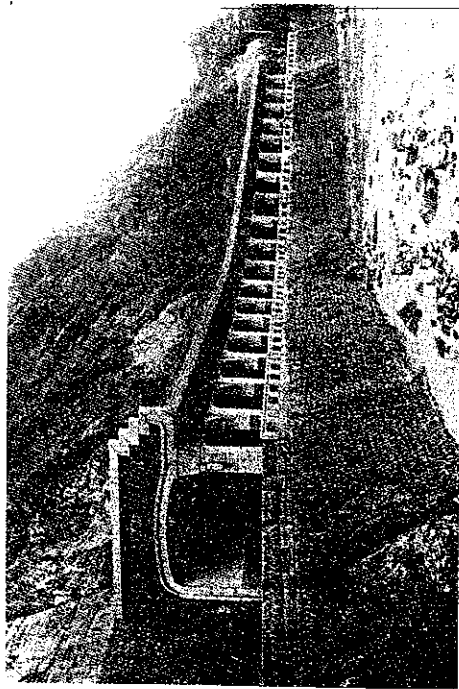


寫眞第二、丹那隧道東口坑門

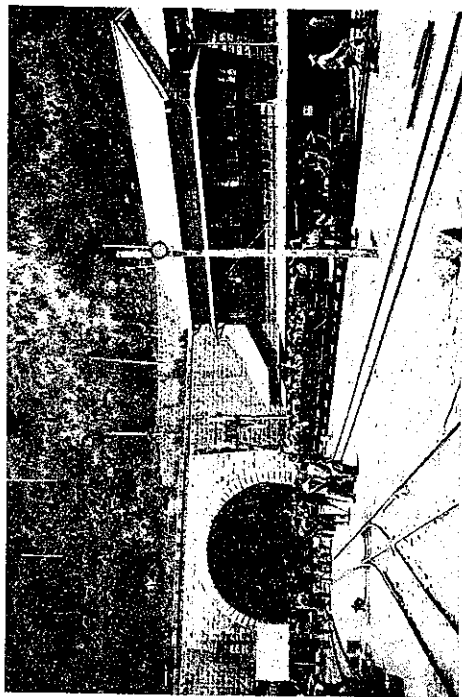


坑門前で平山所長から説明を聞く所

寫眞第四 函嶺洞門



寫眞第三 丹那隧道東口坑門



東口坑内見學後一行がトロローで出て来た所

寫眞第五 函嶺洞門構築前



函嶺洞門工事中伊豆大震による惨状

寄稿に関する注意事項

- (1) 御寄稿は成るべく本會の原稿用紙を用ひ横書きとすること、原稿用紙は御請求次第送附す。
- (2) 御寄稿は止むを得ざる場合の外は成るべく本會の原稿用紙 120 枚（本會誌 30 頁）程度とされたし、若し前記頁數を超過する場合は適宜其の程度に縮少を御願ひすることもあるべし。
- (3) 假名は平假名とし、數字はなるべくアラビア文字を用ひられたし。
- (4) 歐字は特に明瞭に認むること。
 n と u , u と v , r と v , a と α , r と γ
 其の他頭字と小字とを判然たらしむる事。
- (5) 原稿には必ず冒頭に英文表題及内容梗概を添附されたし。
- (6) 附圖附表に就ては次の各項に御注意ありたし。
 - (イ) 圖面はその儘縮寫し得る様にトレーシング・ペーパー、オイル・ペーパー、トレーシング・クロス等とす。
 - (ロ) 凡て墨色を用ひインキ類或は彩色を施さざる事。
 - (ハ) 方眼紙は青罫のものを用ひ（黄色、赤色の罫は使用せざる事）縦横線を必要とする部分には豫め墨線にて之を描き置かれたし。
 - (ニ) 圖表中の文字、數字は特に大きく肉太に書し縮寫したる後明瞭たらしむる事。
 - (ホ) 圖表類は製版の都合上可なり汚損するものと豫め御含み下されたし。
- (7) 寫真は特に明瞭なるものを送られたし。
- (8) 講演、論說報告の各欄に掲載の分には抜刷 20 部を寄稿者に贈呈するものとし、尙寄稿者の希望に依り實費にて御要求に應ずる事あるべし。
 算式其の他の記し方大體標準。
 - (1) 本文、文字間に算式を挿入する場合には次の如く記すこと。 a/b と書き $\frac{a}{b}$ を避けること。 $(a+b)/(c+d)$ と書き $\frac{a+b}{c+d}$ を避けること。
 - (2) 獨立したる列に算式を記す場合は次の如く記すこと。 $\frac{1}{3}x$ と書き $\frac{x}{3}$ を避けること。 $\frac{1}{2}(a+b)$ と書き $\frac{a+b}{2}$ を避けること。 $\frac{a}{b+c/d}$ と書き $\frac{a}{b+c\frac{1}{d}}$ を避けること。
 - (3) 千以上の數字は 53 247 000 の如く 3 つ單位に間隔をあけること。
 - (4) 名數は次の如く記し括弧の中の様に書くことを避くること。
 83.4 尺（八丈三尺四寸）、7 吋（七吋）、35 錢（三十五錢）、13.56 圓（十三圓五十六錢）、1~4 時間（一乃至四時間）、88 326 噸（八萬八千三百二十六噸）、1931 年 1 月 1 日（千九百三十一年一月一日）。

新入會者にして既刊會誌希望者に告ぐ

本會々誌は新入會者には入會の月より以降發行に係るものより配布致すべくに付其の以前の會誌御希望の場合は一部に付下記金額振替口座東京一六八二八番に拂込み用紙通信欄に其旨記入請求せられたし

残 部 内 譯

第五卷一號二號	一部	金壹圓	圓
第六卷六號	同	金壹圓	圓
第七卷二號三號四號	同	金壹圓	圓
第八卷一號	同	金壹圓	圓
第九卷一號二號三號五號六號	同	金壹圓	圓
第十卷二號三號四號五號六號	同	金壹圓	圓
第十一卷二號	同	金壹圓	圓
第十二卷二號三號五號六號	同	金壹圓	圓
第十三卷二號三號六號	同	金壹圓	圓
第十四卷一號二號三號四號五號六號	同	金壹圓	圓
第十五卷一號二號三號四號五號六號	同	金壹圓	圓
同 七號八號九號十號十一號十二號	同	金壹圓	圓
第十六卷一號二號三號四號五號六號	同	金壹圓	圓
同 七號八號九號十號十一號十二號	同	金壹圓	圓
第十七卷一號二號三號四號五號六號	同	金壹圓	圓
同 七號八號九號十一號十二號	同	金壹圓	圓
第十八卷二號三號四號五號	同	金壹圓	圓
同 六號七號八號九號十號十一號	同	金壹圓	圓
第十九卷一號二號三號四號五號	同	金壹圓	圓
東京市内外交通に關する調査書	同	金壹圓	圓
震害調査報告書(一、二、三)	同	金壹圓	圓
土木工事寫真集	同	金壹圓	圓
應用力學聯合大會講演集	同	金壹圓	圓

本會會員轉居又は旅行の場合の注意

會員の住所の不明なときは會誌の配布を始め其他通信上に差支候に付御轉居の際は至急明細に御通知相成度又御旅行等にて御不在となるも會費支辨には差支なき様御配慮相成たし

會 費 納 付 に 付 注 意

本會々費は下記の通りにして本會より發する振替集金に對し是非御支拂願度事若し此の集金書へ十五日間中三回の取立金支拂なき場合は最寄郵便局に就き本會振替口座東京一六八二八番に(拂込用紙通信欄に會費たる事を記入の事)御拂込相成度尙會費一時納付の御豫定又は其の他の都合に依り支拂なき場合は直に御通知相煩度

朝鮮滿洲の一部及び青島等振替貯金を取扱はざる地に居住せらるゝ會員は納期の翌月末頃迄集金を受けざる時は爲替其他の方法に依り直ちに御送金相成たし

會員種格	會費年額	自一月至四月 第一期分二月徴收	自五月至八月 第二期分六月徴收	自九月至十二月 第三期分十月徴收
會 員	金拾八圓	金六圓	金六圓	金六圓
准 員	金拾貳圓	金四圓	金四圓	金四圓
學 生 員	金七圓五拾錢	金貳圓五拾錢	金貳圓五拾錢	金貳圓五拾錢

新に入會したるものは月割算として入會の翌月集金を發す

會 費 未 納 に 付 注 意

會費は從來年額を第一期第二期第三期に分割し毎年二月六月十月に振替貯金郵便として取立方を郵便局に依託の處往々集金郵便に對して故なく支拂を拒絶し尙他の方法に依りても送金なき者あれ共斯くては會費滞納者として遺憾ながら規程第十三條第一項に依り遂に會誌の配布を停止せらるゝに至るべく又本會に於ても未納金督促の手數一通ならず故に今後右様のことなき様特に御留意の上集金郵便に御拂込相成たし

會 誌 未 着 の 場 合 の 注 意

會誌は毎年毎月十五日(印刷又は原稿等の都合に依り遅延する事あり)に發行し漏なく配布すべくに付未着の場合には一應本會に御照會相成たし從來往々發行後數ヶ月經過して照會せらるゝ向あるも斯くては殘部皆無となり遺憾ながら配布不可能のことあるべきに付御留意相成たし