

言

義

土木學會誌 第十六卷第一號 昭和五年一月

# SPANNUNG UND FORMÄNDERUNG DES ORTHOGONALEN, HOMOGENEN STAB- ECKES OHNE AUSTRUNDUNG

(第十五卷第六號所載)

會員 工學士 久野重一郎

## I 二種類の近似解の信頼限度

應力函数を  $F$  とすれば,  $F$  は, バウンダリーの條件と平衡の微分方程式

$$\Delta\Delta F=0 \dots\dots\dots (1)$$

を満足せねばならぬことは, 一般に知られてゐる通り必須條件である。與へられた問題に對して,  $F$  を無限項の和

$$F=F_0+\sum\alpha_n F_n \dots\dots\dots (2)$$

にとれば上の 2 條件が完全に満足すと推定される場合, 一方實用に供する上に於ては必ずしも無限の項數をとるに及ばないこと, 又はとれないことがある。もし多數の項をとればとるほど嚴密解に近づく傾向が明かであれば若干項で打切つても實用に供し得ることが多い。「近似解」とは正にかゝる性質のものであると普通は考へられてゐる。しかし更に別種のものがある, 即ちその一つによれば,  $F$  に課せられた 2 條件中の後者を放擲し, 單にバウンダリーの條件に背かない函数をとり, それが當然第二條件に及ぼすであらうところの誤差

$$\Delta\Delta F=k \dots\dots\dots (3)$$

の 2 乗の和を全面分に亘り最小ならしめることによつて, 問題解けたりとなし得といふのである。

この後者についてはやむを得ざる場合にはとして Föppl 等もあげてゐる。この場合問題は  $F$  の形如何と, かゝる解法の信頼限度の點である。 $F$  がどんなに適切であると思はれても, もともと, 平衡條件が満たされてゐないのであるから, 前者とは本質的に内容を異にし, 同等の精嚴さを兩者に豫定することは出来ない筈のものと思はれる。もし前者を近似解とすれば, 後者はいはば略解であつて一般には信頼限度が低い。而して福田氏の解法は, この後者に屬するのであるが, その結果に對して氏は自ら「この近似解は充分嚴密な解法を提供す

るであらう」と表明せられ (p. 444, 第 14 行目), つゞいて微細なる變形を論じ, 直角の變化が  $6''-7''$  であるといふやうに (p. 459), 甚だ細かい數字を算出されてゐるのである。

### II 解の必然性に缺くるところなきや

福田氏は函数  $F$  に次の形を採用された。

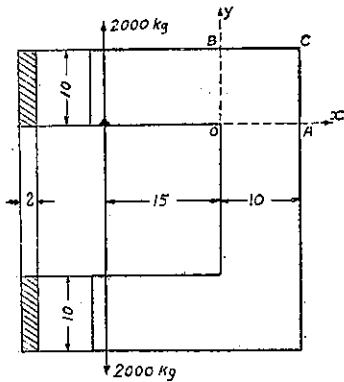
$$F_{mn} = (x^2 + y^2)(1 - x/a)^{m+2}(1 - y/b)^{n+2} \dots \dots \dots (4)$$

$$F = F_0 + \alpha_{00} F_{00} + \alpha_{01} F_{01} + \alpha_{10} F_{10} + \alpha_{11} F_{11} \dots \dots \dots (5)$$

(4) を基準とする限りに於ては, 係數  $\alpha$  を福田氏のやうにして決めれば, 「他の値を  $\alpha$  に與へるとき」よりも, 解は正しきに近いであらう。然るに  $F_{mn}$  は, 原點,  $x=a$ , 及  $y=b$  に於て零になる收斂級數といふこと以外には, 大きな拘束がないやうである。果してさうであれば,  $F_{mn}$  は必ずしも (4) の形に限らない。少くとも (4) が One and only one であるとは一寸考へられ難い。故に (4) は, 無數あり得る可能形中の一形式であるといへばいへるであらう。かゝる一系が常に他に優つて嚴密かどうかは, 證明を要する問題で, それがか明かでない以上, 解としての地位が斷言出來ない筈のやうに思はれる。平衡條件を滿足するに及ばない函数といふのであるから, 甚だ Ambiguous なものに思はれやすいのである。函数 (4) の必然性に関する見解の如何によつては, 該解は「多數あり得る略解中の一方法」に終始する。

### III 平衡の無視されてゐる程度

第一圖



一點の平衡を正しく數式上に表はし得たとすれば, その點で式 (1) が成立する筈である。したがつて (1) の成立しないこと, 即ち (3) の  $k$  が相當に大きいことは, 數式が未だ充分に實應力を示し得てゐないことになる。この點よりして (3) の  $k$  は, 平衡の無視されてゐる程度を示すひとつのスケールである。福田氏の解について, これを計算してみた。

第一例 第一圖に示す構造物の隅角部  $OACB$  を考へ (本誌第十五卷 p. 458 参照), 福田氏の解から (3) の  $k$  を計算すると次式がある。

$$k = \Delta \Delta F$$

$$= 8[5.54 + 151.56(u^2 + v^2) - (52.68u + 85.54u^3 + 49.68v + 92.69v^3)]$$

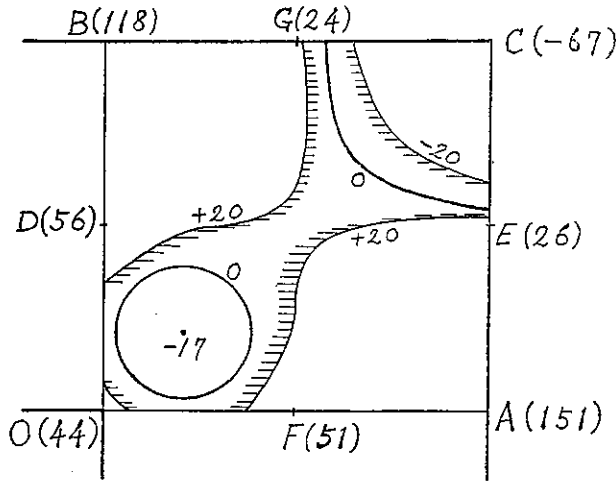
$$+ 8uv[132.48 + 141.75(u^2 + v^2) - (235.29u + 217.14v)] \dots \dots \dots (6)$$

こゝで

$$x=10u, \quad y=10v.$$

いま  $OB$  の中点を  $D$ ,  $AC$  の中点を  $E$ ,  $OA$  の中点を  $F$ ,  $BC$  の中点を  $G$  として, 種々の点につき (6) の値を計算すると, 第一表並に第二圖の通りである。

第 二 圖



第一表  $k$  の 値

$x$ 又は $y$ の 値	$OA$ 断面 $y=0$	$DE$ 断面 $y=5$	$BC$ 断面 $y=10$	$OB$ 断面 $x=0$	$FG$ 断面 $x=5$	$AC$ 断面 $x=10$	$OC$ 断面 $x=y$
0	44	56	118	44	51	151	44
1	14	40	115	16	35	138	-7
2	3	29	102	7	24	116	-17
3	9	20	80	14	18	89	-5
4	26	18	54	32	17	58	10
5	51	17	24	56	17	26	17
6	80	18	-5	82	21	-5	12
7	109	20	-31	106	22	-32	-8
8	133	22	-53	123	25	-53	-35
9	148	25	-65	128	26	-65	-59
10	151	26	-67	118	24	-67	-67

大體は第二圖からわかるやうに, 原点で  $k$  が 44 となり, 對角線  $OC$  について進むと, 正から負になりまた正になつて再び負になる, 角  $C$  で  $-67$  である。角  $B$  では 118, 角  $A$  では最大値 151 をとる。圖に太く書いてあるところは  $k=0$  の線であつて, これを圍んで  $k=20$  の線を書いてみた。大づかみにいへば, 對角線  $OC$  上で  $k$  が小さく, それから離れるに従つて大きくなる。

福田氏の解が、弾性平衡を解き得てゐるためには、原点の 44 は固より、118 や 151 といふ数が零と見做され得ることにならねばならない。これを零と見做してよいかどうかについては私はいま、はつきりした資料をもたないけれども、常識的には

$$151=0$$

の成立は、かなり困難である。

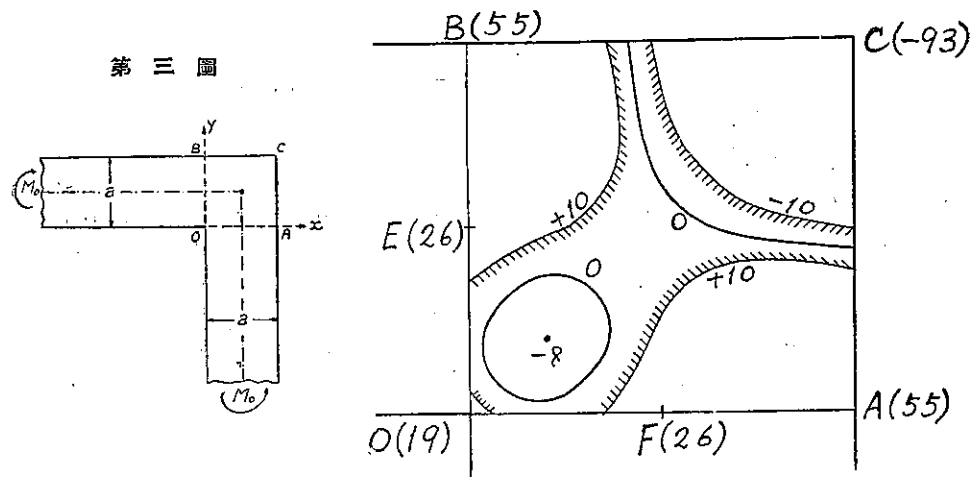
第二例 次に第三圖に示す純彎曲をうける構造物を考へ（本誌第十五卷 p. 456 参照）、福田氏の函数から計算すると、

$$\Delta\Delta F = Ma^{-2}k' \dots\dots\dots (7)$$

$$k' = 60 [0.31 - 3.03(u+v) + 9.54(u^2+v^2) - 5.91(v^3+v^3)] \\ + 60uv [8.28 - 15(u+v) + 9.33(u^2+v^2)] \dots\dots\dots (8)$$

こゝで  $M$  は曲力率、 $a$  は腕の幅、 $x=au$ ,  $y=av$

第四圖



上の式から、各點の  $k'$  を計算すると、第四圖に示すやうなものになる。

この場合には、 $A$  と  $B$  で 55 であるに拘らず、 $C$  點は  $-93$  といふ大きな値になる。 $k'=0$  に當る線の位置は、少しはずれてゐるが、大體前例と變りがない。従て福田氏の解がもつ通性がこれらの圖に大凡表明されてゐるやうに思はれる。

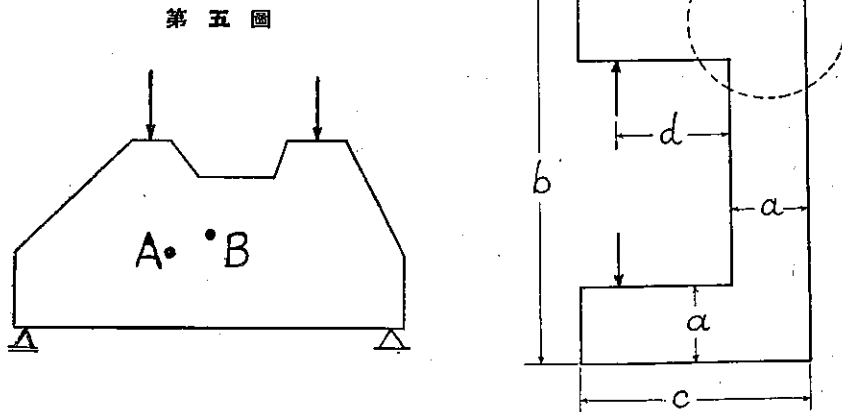
(7) からわかるやうに、曲力率  $M$  が非常に小さければ、 $\Delta\Delta F$  の値がどこでも零に近い。これは、外力が微小で殆ど應力が起きてゐないときに相當するから、平衡の破れるといふことも少いわけである。これに反して  $M$  が相當大きいと、 $\Delta\Delta F$  は、とても零とは見做せないやうな大きな値になる。

前2例にみるやうに面分上には  $\Delta\Delta F=0$  の點がある。元來この方程式は平衡の表式でないから、それが一點で成立したからといふて、直に該點の應力表示が正しいとはいひかねる。例へば第五圖に示す構造物の一點  $A$  で  $\Delta\Delta F=0$  が成立したとする。 $F$  に若干の修正を施せば、隣點  $B$  でまた該式を成立せしめること必ずしも難事でない。この手續を繰返せば、個別的には到るところで該式が成立する。しかし一般に考へられてゐるところによれば、それで問題がとけたとはされない。故に該式が面分の一點または一部分で成立しても、そこで解が本當に正しいとはいへないであらう。

#### IV 光弾性試験の結果からみて

$k$  即ち平衡の無視されてゐる程度の大小が直接應力へ反映するであらうかといふことに私は興味をもつたので、福田氏の取扱はれた問題の一つを光弾性試験でチェックしてみやうと思ひ立つた。試片は第六圖に示すものをセルロイド板から切取つた。たゞ一個では不充分と

第六圖



考へたので、形をかへて4個作つた、その内幅  $d$  は  $1.5a$  にとり、その他の寸法は第二表の通りである。單位は mm。

第二表

番號	$a$	$b$	$c$	厚さ	色
1	24	100	80	4.3	淡橙
2	20	"	60	4.3	"
3	30	"	90	2.9	無色
4	20	"	60	2.9	"

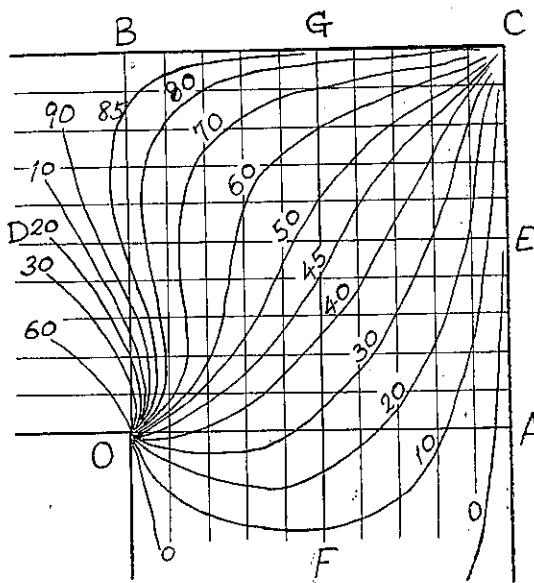
實驗は寫眞第一に示す装置によつた。試片は寫眞第二のやうにして槓杆で荷重をかけた。まづ四分の一波長板をとりつけて、次の荷重で Principal stress の方向を測定した。

第三表

試片	荷重kg	実験した日時
1 號	6.5	8月6日 午後2時30~50分
2 號	3.6	8月7日 午前7時20~35分
3 號	2.5	" " 7時40~55分
4 號	2.0	" " 8時 0~20分

4個の結果を平均して Isoclinic lines を描くと第七圖を得た。線側の数字は、一主軸の傾きを、水平軸から反時計様に測つた角度である。この實驗結果と、これに對應する福田氏の例題 (p. 458 及 Zahlentafel 5) から計算した主軸の傾斜とを比較すれば、次の第四表のやうである。但し角度は、OA 軸から反時計に測つたものを正にとつてある。

第七圖



第四表 理論と實驗の比較 (數字は度)

$x$ 又は $y$	0	1	2	3	4	5	6	7	8	9	10	
OA	計算	0	41	12	5	0	-2	-4	-5	-4	-2	0
	實驗	-	43	38	35	31	27	22	18	12	14	0
	差	-	2	26	30	1	29	26	23	16	16	0
OB	計算	0	0	3	7	8	11	13	13	10	3	0
	實驗	-	30	20	15	-3	-6	-8	-7	-6	-3	0
	差	-	30	17	8	11	17	21	20	16	6	0
DE	差	17	13	10	3	1	0	1	2	0	9	0
FG	差	29	17	10	5	3	0	1	1	3	3	0
OC	差	-	1	4	2	0	0	0	1	1	0	-

これで見ると、まづ對角線 OC 上で方向に關する誤差が少い。次に C 象限 (ECG の角部) に於て、福田氏の理論は方向についてはよく實驗に合つてゐる。こゝでよく合ふのは次の理由によると考へられる、AC と BC にそふては、式のもつ條件が現象に合つてゐるから、せまい角項 C へ向つて應力のあつまる途が自ら眞に近づいたのであらう。O 象限 (DOE) の對角線上で、應力の大なるに拘らず方向誤差の小さいのは、この部分で (3) の  $\epsilon$  が小さいことによるであらう。

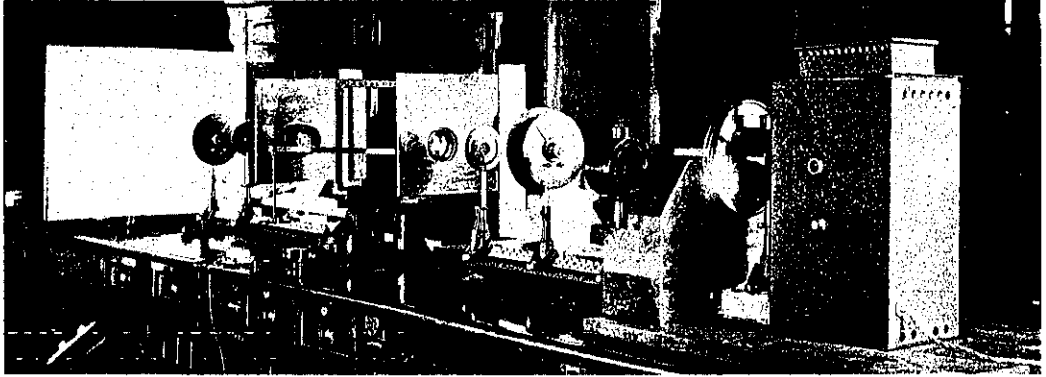
これに反して OA と OB に沿ふては、その兩端を除いて、誤差が非常に大きい。殆どすべて  $10^\circ$  以上で、なかには  $30^\circ$  に達するところがある。こゝで實驗の方に  $10^\circ$  以上の誤差

があらうとは考へられない。尙この部分は應力の量も大きく、いはゞ構造物の生命を支配するところであつて、その重要部の主軸がかくも歪んでゐることは、解として重大なことではあるまいか。蓋し、應力の方向は正しいが量のちがふといふ場合は尙あり得る、しかし、方向がちがつてゐて量が合ふといふことは、殆ど考へ得ざることである。

應力量を實驗することは中止した。Wyss 氏の著書の Tafel 28, Abb. 351 は上の實驗結果をサポートするやうに見える。(完)

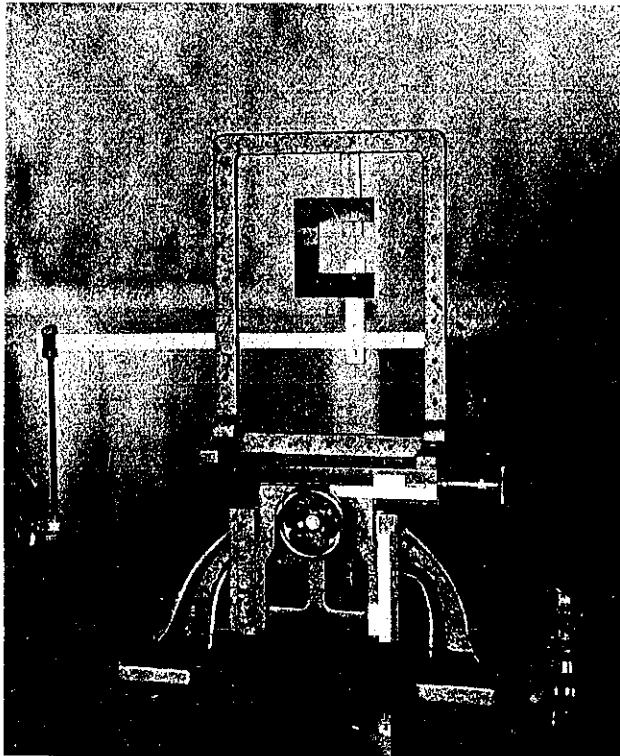
---

寫眞第一 光彈性試験装置



向つて右より、光源（ポイントライト）、水槽、コンデンサー、水槽、ニコル、1/4 波長板、レンズ、荷重臺、レンズ、1/4 波長板、ニコル、スクリーン。

寫眞第二



荷重臺へ試片を取附けたところ

（土木学会誌第十六卷第一號寫眞）