

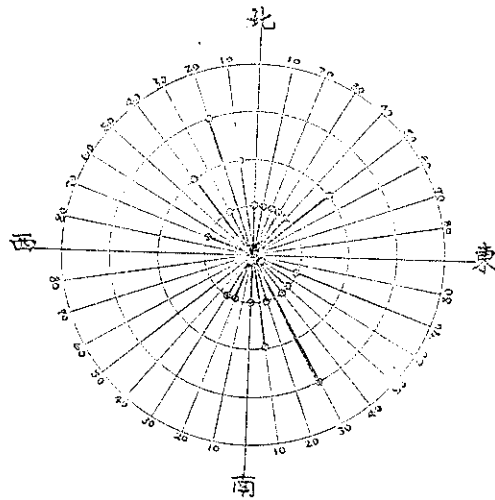
報 叢

土木學會誌 第十一卷第四號 大正十四年八月

横濱市内煙突震害調査

本文は去る大正十二年九月一日に起りし大震によつて破壊せられたる横濱市内各種煙突に關して内務省横濱土木出張所の調査にかゝるものなり

震 向 圖



轉倒せるものに付其方位と個數を示す
同心圓一區間の距離を以て一個とす

構 造	個 数					備 考
	無 事	龜 裂	傾 斜	轉 倒	合 計	
鐵筋コンクリート	3	1	4	7	15	
鋼 板	13	0	2	5	20	
煉 瓦	0	2	4	16	22	
計	16	3	10	28	57	

番 號	位 置	構 造	竣 功
1	千若町三丁目 神奈川コークス會社	鐵筋コンクリート(圓形)	大正六年十月
2	千若町三丁目 神奈川コークス會社	同 上 (同上)	大正六年十月
3	大岡町 横濱高等工業學校	同 上 (同上)	大正九年十月
4	吉濱町十四番地 日本海員救濟會横濱出張所	同 上 (同上)	大正七年十月
5	南太田町九百五十番地 石鹼製造株式會社	同 上 (同上)	不 明
6	西平沼町十番地 横濱平沼瓦斯製造所	同 上 (同上)	大正元年十一月
7	青木町鶴屋町三千四百九十七番地 日本ベニヤ製材工場	同 上 (同上)	大正六年十一月
8	平沼町三丁目三十四番地 横濱護謨株式會社	同 上 (同上)	大正七年
9	千若町二丁目 豊年製油會社横濱工場	同 上 (同上)	大正七年三月
10	神奈川富家町千九百九十番地 東海鉛管株式會社	同 上 (同上)	大正七年
11	千若町一丁目 東京電燈神奈川發電所	同 上 (同上)	大正十一年一月
12	神奈川柳町千二十番地 帝國紡績水管會社横濱工場	同 上 (同上)	大正九年四月
13	千若町一丁目 東京電燈神奈川發電所	同 上 (同上)	大正七年十一月
14	守屋町三番地 横濱化學工業株式會社	同 上 (同上)	大正七年六月
15	守屋町二ノ三千四百十四番地 東京搾油株式會社	同 上 (同上)	大正九年一月
16	山下町 グランドホテル	鋼 板 (同上)	不 明
17	南太田町八百九十二番地 服部商店横濱紡績工場	同 上 (同上)	不 明
18	山下町百十六番地 ジャパン冷蔵製氷株式會社	同 上 (同上)	明治三十九年八月
19	山下町百六十一番地 内田鐵工所	同 上 (同上)	明治三十六年
20	山下町百六十一番地 内田鐵工所	同 上 (同上)	大正十年七月
21	新港町 横濱税關發電所	同 上 (同上)	明治四十一年九月九日
22	根岸町八百七十三番地 成和商會石鹼工場	同 上 (同上)	大正十一年九月
23	西平沼町十, 十一番地 横濱市水道瓦斯局	同 上 (同上)	明治四十一年
24	西平沼町十, 十一番地 横濱市水道瓦斯局	同 上 (同上)	不 明
25	入舟町 横濱船渠株式會社	同 上 (同上)	不 明

設 計 者	施 工 者	地 形	地 質	現 状
阿 部 博 士	東洋コンプレッソ ル會社	無 事	埋立地砂	龜 裂 上部南60°東 下部北60°西
同 上	同 上	同 上	同 上	轉 倒 北 20° 東
東洋コンプレッソ ル會社	同 上	同 上	田地埋立地	轉 倒 南 40° 東
大 倉 組	同 右	同 上	埋立地	無 事
不 明	不 明	龜沈 及下	同 上	轉 倒 南 30° 西 (目地より切斷す)
東洋コンプレッソ ル會社	同 右	無 事	埋立地砂	傾斜南10°西角度5° (中央より上に縦に龜裂を生ず)
不 明	横濱福富町 白井伊三	同 上	埋立地粘土	無 事
東洋コンプレッソ ル會社	東京清水組	同 上	埋立地砂	轉 倒 南 20° 西 (鐵筋は縦目より切斷す)
鈴木製油會社	東洋コンプレッソ ル會社	龜 裂	同 上	轉 倒 北 40° 西
東洋コンプレッソ ル會社	同 上	同 上	同 上	轉 倒 北 70° 西
同 上	同 上	傾斜南 50°西	同 上	傾斜北角度2°
同 上	同 上	龜 裂	同 上	傾斜面80°西角度5°
東京米國貿易會社	東京清水組	無 事	同 上	轉 倒 南 70° 東 (縦目より切斷す)
東洋コンプレッソ ル會社	同 右	龜 裂 (甚シ)	同 上	無 事
同 上	同 上	龜 裂	同 上	傾斜北20°東角度約5° (2箇所に龜裂を生ず)
不 明	横濱禪馬鐵工所	不 明	海岸埋立地	轉 倒 北 50° 東
不 明	不 明	同 上	埋立地	轉 倒 北 (接合 鉄全部切斷せられたり)
ヒタソン鐵工場	同 右	同 上	海岸埋立地	轉 倒 南 50° 東 (主として鉄の切斷に依る)
内田鐵工所	同 右	同 上	同 上	轉 倒 北 50° 東
同 上	同 上	同 上	同 上	無 事
東京芝浦製作所	同 右	龜 裂	同 上	同 上
不 明	横濱齋藤鐵工所	無 事	畑地埋立地	同 上
不 明	東京石井鐵工所	同 上	埋立地	同 上
不 明	東京本所竹林工作 所	同 上	同 上	同 上
不 明	不 明	不 明	同 上	同 上

番 號	位 置	構 造	竣 功
26	井戸ヶ谷町四百六十一番地 横濱燃絲織物株式會社	鋼 板 (圓形)	大正九年五月
27	入舟町 横濱船渠株式會社	同 上 (同上)	大正十一年十一月
28	岡野町三十三番地 横濱魚油株式會社	同 上 (同上)	大正四年六月
29	裏高島町五番地 横濱電線製造株式會社	同 上 (同上) (圓形にして内側に3分の の1高さに耐火煉瓦積)	明治三十九年
30	西平沼町十番地 横濱平沼瓦斯製造所	同 上 (圓形)	大正十一年八月
31	裏高島町四番地 塵芥焼却工場	同 上 (同上)	明治三十六年二月
32	西平沼町十番地 横濱平沼瓦斯製造所	同 上 (圓形3分の 2高きまで内側煉瓦積)	明治四十一年
33	千若町一丁目 東京電燈神奈川發電所	同 上 (圓形)	大正九年八月
34	神奈川平尾前二千七百番地 縣立工業學校	同 上 (同上)	大正二年四月
35	橋本町二丁目 淺野船渠株式會社	同 上 (同上)	大正十二年四月
36	新浦島町一ノ一番地 日本人造肥料株式會社	煉瓦 (圓形にして外部に 平鐵を有す)	明治四十一年
37	守屋町一ノ三千四百十三番地 東京衛生興業株式會社	同 上 (圓形)	大正六年八月
38	神奈川新町百三十番地 横濱製紙株式會社	煉瓦 (圓形にして外部周 圍を $\frac{1}{2}'' \times 2\frac{1}{2}''$ の平鐵にて 圍む)	大正三年二月
39	岡野町三十九番地 横濱魚油株式會社	同 上 (圓形)	大正二年六月
40	西平沼尾張町 安部製油所	煉瓦 (圓形にして内側 $1\frac{1}{2}''$ 鋼板張とし $3'' \times \frac{3}{8}''$ 鐵帶に て包圍す)	不 明
41	蓬萊町四ノ四十八番地 金線サイター株式會社	同 上 (圓形)	不 明
42	磯子町一番地 禪馬鐵工所	同 上 (同上)	明治三十五年
43	入舟町 横濱船渠株式會社(製離工場)	同 上 (同上)	不 明
44	浦島丘町 日本カーボン株式會社	煉瓦 (四角形にして四隅 外側に山形鋼を有す)	大正五年十二月
45	浦島丘町三千二百八番地 日本カーボン會社第二工場	同 上 (四角形)	大正五年十二月
46	千若町三番地 横濱鐵工所	煉瓦 (四角形にして外側 四隅に平鐵を有す)	大正七年
47	淺間町三十二番地 横濱魚油株式會社	煉 瓦 (鐵骨入四角形)	大正五年十一月
48	淺間町三百二十一番地 横濱魚油株式會社	煉 瓦 (四角形)	大正五年十一月
49	入舟町 横濱船渠會社(アンダーリング工場)	同 上 (同上)	不 明
50	根岸町西芝生九百三十七番地ノ二 横濱莫大小株式會社	同上(四隅鐵骨入四角形)	大正五年五月

設 計 者	施 工 者	地 形	地 質	現 状
横濱松吉鐵工所	東西製作所	無 事	田地埋立地	傾斜南20°西角度5°
不 明	不 明	龜 裂 及沈下	埋立地	無 事
東京月島石井鐵工所	同 右	無 事	埋立地砂	轉倒南30°東 (主として鋼板切断す)
芝浦製作所	同 右	同 上	同 上	無 事
横濱相原鐵工所	同 右	龜 裂	同 上	傾斜北20°東角度5°
東京井出鐵工所	同 右	同 上	同 上	無 事
東京月島石井鐵工所	同 右	無 事	同 上	無 事
東京芝浦製作所	同 右	龜 裂	同 上	無 事
神奈川縣廳	同 右	無 事	埋立地粘土	無 事
淺野造船株式會社	淺野船渠株式會社	同 上	埋立地砂	龜裂南80°東及南20°西 (以上は基礎に龜裂を生じたるものなり)
曾根博士	酒井請負人	龜 裂	同 上	轉倒北10°東 (下部に龜裂甚し)
東京衛生興業株式會社	東京丸井組	同 上	同 上	轉倒北30°西 (下部に龜裂を生ず)
横濱製鋼株式會社	清水組	同 上	同 上	轉倒南30°東
不 明	不 明	無 事	同 上	轉倒(上部南28°東 中央部南30°西)
不 明	不 明	同 上	同 上	轉倒北20°西
不 明	不 明	不 明	海岸埋立地	轉倒北30°東 (主として目地より龜裂す)
禪馬鐵工所	同 右	無 事	同 上	轉倒南30°東 傾斜南50°東角度5°
不 明	不 明	傾 斜	埋立地	上部2尺5寸轉倒し1 (部は南20°東1部は北) 30°西に分裂す
日本カーボン株式會社	横濱仁木千代吉	無 事	埋立地粘土混り砂	轉倒北20°西
同 上	同 上	同 上	埋立地粘土混り砂	轉倒北30°西
不 明	不 明	龜 裂	埋立地砂	傾斜北30°西角度3° (下方に龜裂を生ず)
不 明	横濱渡邊請負人	無 事	同 上	轉倒(中央部南30°東上 部南10°西)
不 明	同 上	同 上	同 上	轉倒北40°西 (殆ど原形を止めず)
不 明	不 明	不 明	埋立地	傾斜北70°東角度10° (所々龜裂を生ず)
横濱莫大小株式會社	同 右	同 上	海面埋立地	轉倒南30°西

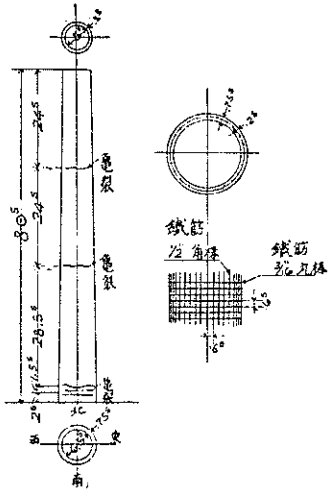
番 號	位 置	構 造	竣 功
51	浦島町五百八十八番地 日本カーボン株式会社第一工場	煉瓦（上圓形下八角にして外側に $\frac{1}{2}$ " \times 4"の平鐵を縦横に有す）	大 正 六 年 九 月
52	浦島町五百八十八番地 日本カーボン株式会社	同上（上部圓形下部八角形にして外側縦横に平鐵を有す）	大 正 七 年 八 月
53	神奈川新町三千二百八番地 日本カーボン株式会社第二工場	同上（上圓形下八角にして $3\frac{1}{2}$ " \times $\frac{3}{8}$ "及4" \times $\frac{1}{2}$ "の平鐵を以て周圍を圍む）	大 正 六 年 四 月
54	千若町二ノ一番地 横濱炭酸素株式会社	同上（上八角下圓形にして $\frac{3}{8}$ " \times 3"の平鐵にて包圍す）	大 正 四 年 十 二 月
55	千若町二ノ一番地 横濱炭酸素株式会社	同上（下八角上圓形にして $\frac{3}{8}$ " \times 3"の平鐵を以て周圍を包圍す）	大 正 五 年 九 月
56	千若町二ノ一番地 横濱炭酸素株式会社	同上（上圓形下八角にして外部を $\frac{3}{8}$ " \times 3"平鐵にて包圍す）	大 正 六 年 三 月
57	山手町百二十三番地 キリンビール横濱工場	同上（八角形）	明 治 三 十 年

設計者	施工者	地 形	地 質	現 状
日本カーボン株式会社	横濱仁木千代吉	無 事	埋立地粘土	龜 裂 (頂部 轉倒 南 70° 東)
同 上	同 上	同 上	同 上 (砂混り)	龜 裂 (頂部 轉倒 北 30° 東)
同 上	同 上	同 上	同 上 混り砂	傾斜北20°西角度1°(下部より上部に到る迄縦横に龜裂を生ず)
不 明	不 明	同 上	埋立地砂	轉倒(1部は北40°東1部は北60°西にして下部に龜裂を生ず)
同 上	同 上	龜 裂	同 上	轉 倒 北 10° 西 (下部に龜裂甚し)
同 上	同 上	同 上	同 上	轉 倒 北 10° 西
同 上	同 上	無 事	山 地	轉 倒 南 10° 東 (目地より轉倒す)

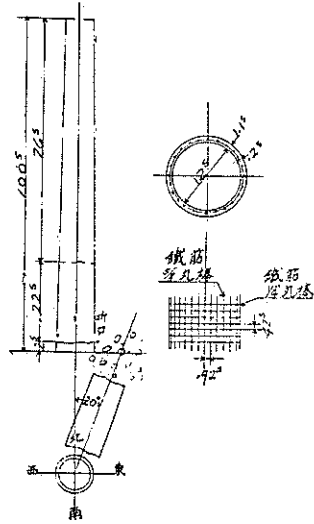
橫濱市震害煙突分布圖



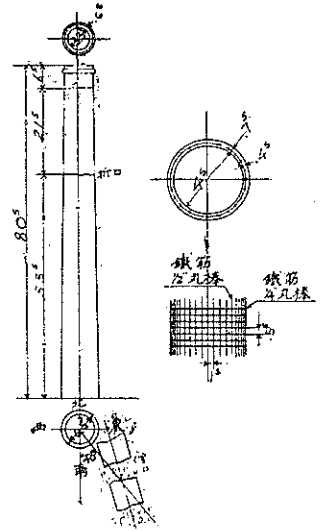
No.1



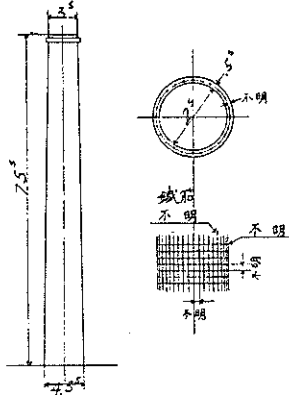
No.2



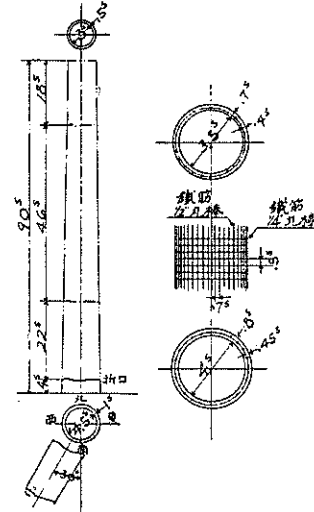
No.3



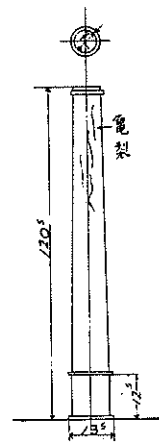
No.4



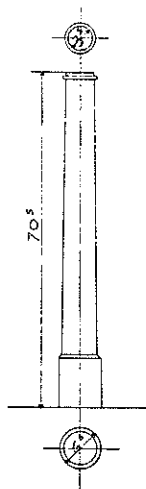
No.5



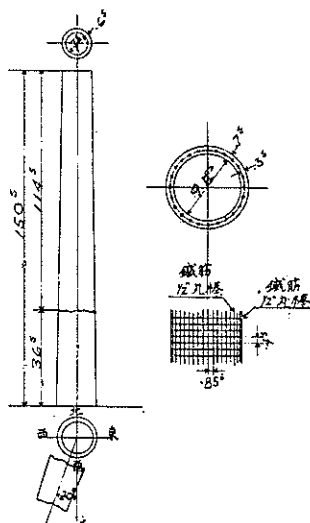
No.6



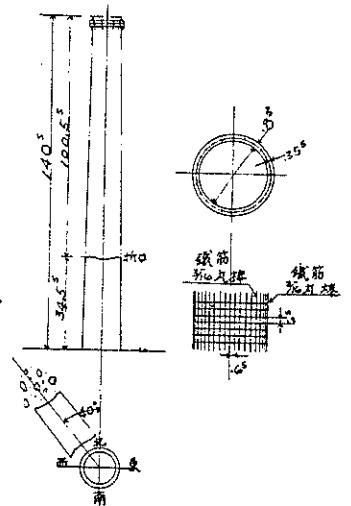
No.7

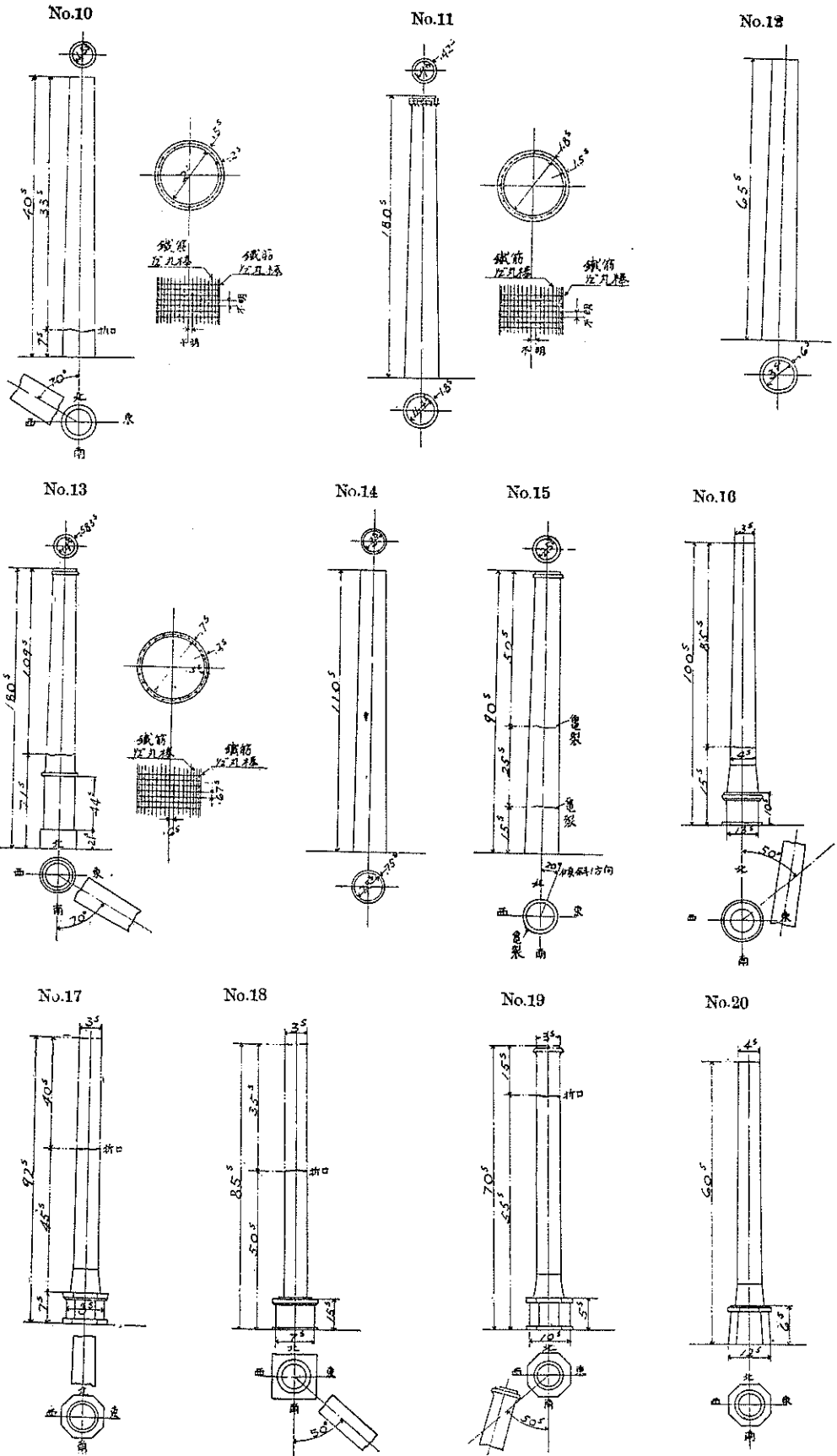


No.8

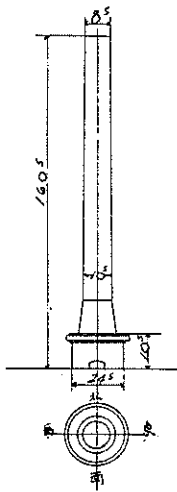


No.9

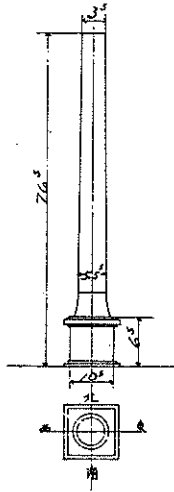




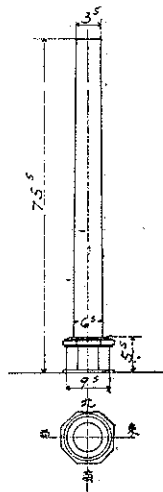
No.21



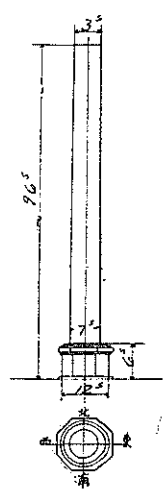
No.22



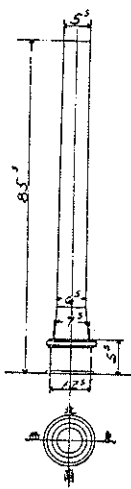
No.23



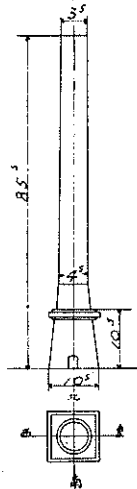
No.24



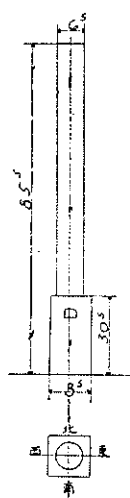
No.25



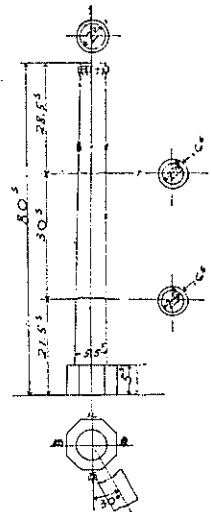
No.26



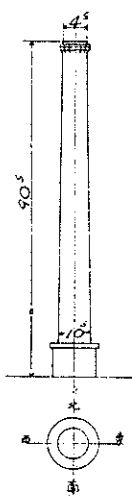
No.27



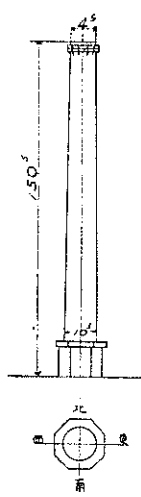
No.28



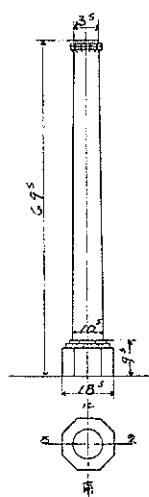
No.29



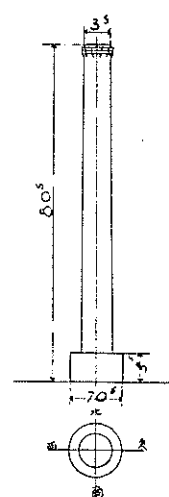
No.30



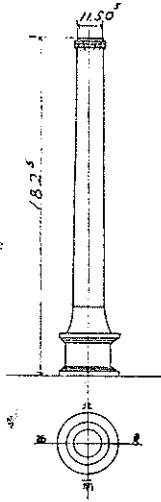
No.31



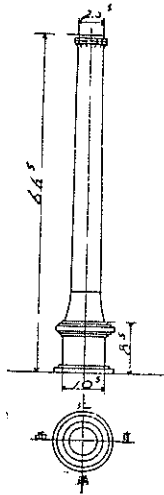
No.32



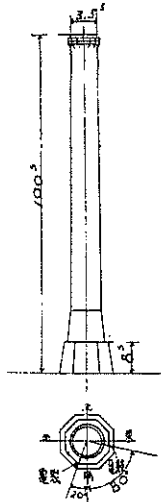
No.33



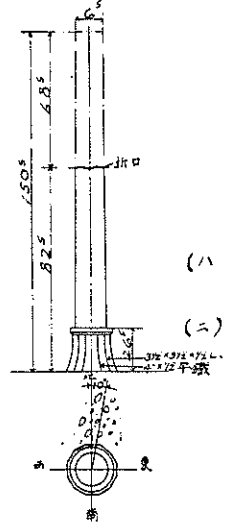
No.34



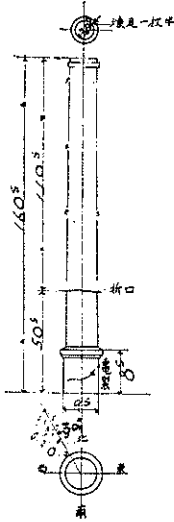
No.35



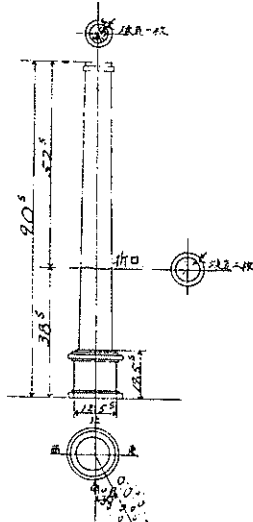
No.36



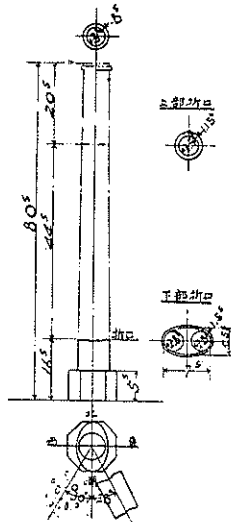
No.37



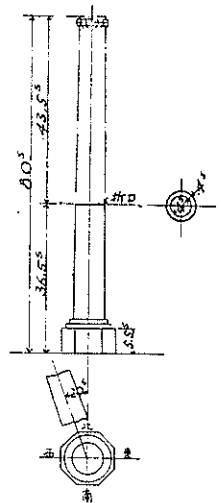
No.38



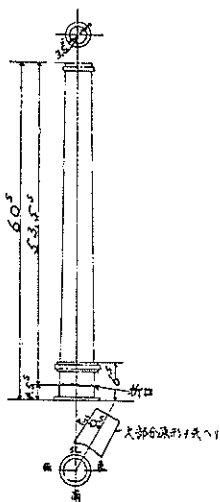
No.39



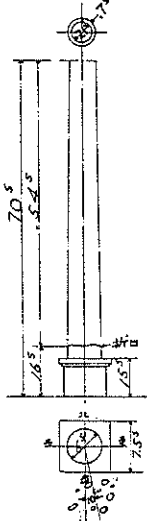
No.40



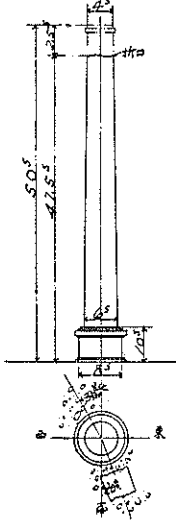
No.41



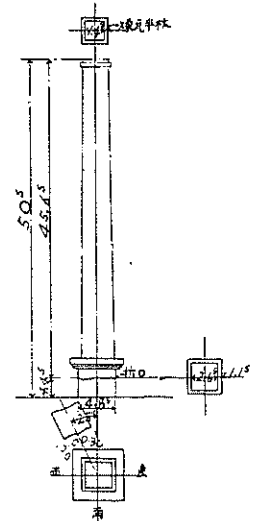
No.42



No.43



No.44



(十米重金屬加工部設計圖)

