

傾斜鐵管線ノ受臺ニ働ク力

會員 工學士 新井 榮吉

內容梗概

一 傾斜水管線内ノ水ノ重量ガ水管受臺ニ及ボス影響ニ關シ著者ノ知ル範圍ニ於テハ從來水ノ重量其ノモノガ全部鉛直ニ働クモノトシテ取扱ハレ居ルモノノ如シ然ルニ著者ハ此ノ考察ノ誤謬ニシテ其ノ實ハ水管線受臺ニ働ク力ハ水ノ重量ノ水管軸ニ對スル垂直分力丈ナル事ヲ信ジ茲ニ專ラ其ノ論述ヲ試ミントス

二 水管線屈曲點ニ於ケル水壓ニ基因スル力ニ關シ現今我邦水力工事設計者ノ參考書トシテ專ラ使用セラル、

Handbuch der Ingenieur Wissenschaften, Ausbau von Wasser-Kraften

ニ於テハ屈曲點ノ内外側水管面積ノ不同ニ因ルモノトシテ

$$OIL = WLIa^2 \cdot \frac{i}{180} \cdot \frac{2}{\pi}$$

ヲ舉ゲ尙ホ水壓力ノ Resultant ナシテ

$$OAL = WLI \cdot \frac{\pi}{2} \cdot d^2 \cdot \sin \frac{i}{2}$$

ヲ舉ゲ居レドモ此ノ二者ハ別物ニ非ズ全然同一物ニシテ前者ノ計算ヲ誤リタル結果此ノ誤謬ニ陥リタル事ヲ論述セントス(符號本文參照)

三 水管線屈曲點ニ於ケル流水ノ衝撃力トシテ多ク

$$PC = -K \frac{4WQ^2}{g\pi d^3} (1 - \cos i)$$

ヲ舉ゲ居レドモ是レハ其ノ一部ニ過ギズ外ニ

$$BP = K \frac{4WQ^2}{g\pi d^2} \sin i$$

論說報告 傾斜鐵管線ノ受臺ニ働ク力

論 說 報 告 傾斜鐵管線ノ受臺ニ働ク力

ナル Component ガ存在シ結極

$$OM = R \frac{8WQ^2}{\pi gD^3} \sin \frac{i}{2}$$

ナル事ヲ論述セントス(符號本文參照)

四 尙前項ニ關連スル二三ノ問題ヲ論述シ終リニ結論ヲ基礎トシテ水力發電用水脈鐵管ノ受臺ニ働ク力ノ算式ヲ例舉シ識者ノ垂教ヲ乞ハントス

目 次

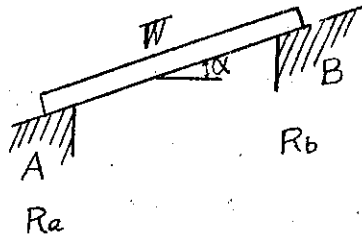
一 緒 言	三
二 傾斜桁ノ兩支端ニ於ケル反力	五
三 水ヲ滿シタル筒ヲ下端閉塞セル傾斜桁トシタルトキ其ノ兩支端ニ於ケル反力	一三
四 下端ノ閉塞セル傾斜鐵管線ノ受臺ニ於ケル反力	二〇
五 流水アル傾斜鐵管線ノ受臺ニ於ケル反力	二四
六 傾斜鐵管線ノ受臺又ハ Trestle ニ於ケル反力ノ流水状態ニ因ル變化	二六
七 水力發電用水壓鐵管ノ Anchor block ニ働ク力	

一 緒 言

從來著者ハ傾斜水管ノ受臺ニ付テ其ノ反力ハ單純ニ水及ビ水管ノ重量其ノモノガ全ク鉛直ニ働クモノトシテ考ヘタリ然ルニ最近著者ハ此處ニ大ナル誤謬アルコトニ氣付キタルヲ以テ以下專ラ此ノ問題ヲ論述シ併セテ之ニ關連スル二三ノ問題ニ論及シ博ク識者ノ垂教ヲ乞ハントス而シテ茲ニ之ガ基礎觀念ヲ得ベク先ヅ固形體ノ傾斜桁ノ兩支端ニ於ケル反力ト並ニ水ヲ滿シタル筒ヲ傾斜桁トシタルトキ其ノ兩支端ニ於ケル反力トニ就テ研究ヲ試ミ然ル後順ヲ遂フテ本論ニ入ラントス

本論ニ於テハ專ラ力ノ分解合成ヲ取扱フガ故ニ本來總テノ力ヲ或ル直角ナル坐標ニ分解シテ方程式ニ表ハスベキナレド

第一圖



傾斜桁ノ兩支端ニ於ケル反力  
 如ク考ヘラル然レドモ少シク注意シテ之ヲ見ルトキハ斯ク簡單ニ速斷シ能ハザルコトヲ知  
 ルベシ第一圖ニ於テ

$W = \text{荷重}$

$\alpha = \text{傾斜ノ水平線トナス角}$

$R_a, R_b = A, B \text{ 各支端ニ於ケル反力}$

トスレバ  $A, B$  各支端ニ於ケル荷重ハ  $\frac{W}{2}$  ニシテ之ヲ桁ノ軸ニ平行ト直角トノ二分力ニ分  
 解スレバ

平行分力  $= \frac{W}{2} \sin \alpha$

直角分力  $= \frac{W}{2} \cos \alpha$

モカクテハ徒ニ煩雜ニ陥リ却テ難解トナルヲ虞レカノ方向ヲ各自ノ儘方程式ヲ作レリ依テ其ノ各項ノ加減ハ力ノ方向ト  
 値トノ兩意味ヲ有ス之ヲ換言スレバ方程式ノ (+) (-) 依テ力ノ合成ヲ示ス意ナリ以下方程式ニ Under line アルモノハ皆此  
 ノ意味ヲ以テ判讀セラレタシ

因ニ特ニ指定ナキトキハ傾斜桁又ハ傾斜水管ノ水平線トナス角ノ  $\alpha$  ノカ、リタル項及ビ摩擦ヨリ起ル力ノ方向ハ桁又  
 ハ水管ノ軸ニ平行、 $\cos \alpha$  ノカ、リタル項ハ之ニ直角、其ノ他ハ總テ鉛直トス而シテ力ノ方向ハ下方又ハ斜下方ナルヲ  
 正トシ上方又ハ斜上方ナルヲ負トス

二 傾斜桁ノ兩支端ニ於ケル反力

ナリ次ニ  $A, B$  各支端ニ於ケル摩擦、膠着力等桁ノ滑動ニ對スル抵抗能力ヲ各  $f_a, f_b$  トスレバ桁ガ其ノ位置ニ靜止ス

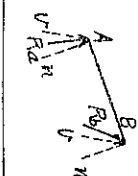
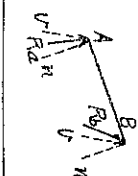
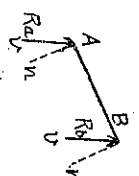
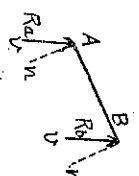
ル場合ハ必ず次ノ五條件中ノ一ニ該當ス

1.  $f_a \cong W \sin \alpha$   $f_b = 0$
2.  $f_a = 0$   $f_b \cong W \sin \alpha$
3.  $f_a \cong W \sin \alpha - f_b$   $f_b < \frac{W}{2} \sin \alpha$
4.  $f_a < \frac{W}{2} \sin \alpha$   $f_b \cong W \sin \alpha - f_a$
5.  $f_a \cong \frac{W}{2} \sin \alpha$   $f_b \cong \frac{W}{2} \sin \alpha$

依テ之等ノ場合ニ對シ A B 各支端ニ於ケル反力ヲ表示スレバ次ノ如シ

傾斜桁兩支端ニ於ケル反力一覽表

Case	Sup- port	Resisting power for sliding	Normal component of R.	Tangential component of R.	Resultant R	Remarks.
1	A	$f \cong W \sin \alpha$	$\frac{-W}{2} \cos \alpha$	$-W \sin \alpha$	$-\left(\frac{W}{2} + \frac{W}{2} \sin \alpha\right)$	
	B	$f_b = 0$	"	0	$-\frac{W}{2} \cos \alpha$	
2	A	$f_a = 0$	"	0	$-\frac{W}{2} \cos \alpha$	
	B	$f_b \cong W \sin \alpha$	"	$-W \sin \alpha$	$-\left(\frac{W}{2} + \frac{W}{2} \sin \alpha\right)$	
3	A	$f_a \cong W \sin \alpha / f_b$	"	$-(W \sin \alpha - f_b)$	$-\left(\frac{W}{2} + \frac{W}{2} \sin \alpha - f_b\right)$	
	B	$f_b > \frac{W}{2} \sin \alpha$	"	$-f_b$	$-\left(\frac{W}{2} \cos \alpha + f_b\right)$	

4	A	$f_a < \frac{W}{2} \sin \alpha$	"	$-(W \sin \alpha - f_a)$	$-\left(\frac{W}{2} (\cos \alpha + f_a)\right)$	
	B	$f_b \geq W \sin \alpha - f_a$	"	$-f_a$	$-\left(\frac{W}{2} + \frac{W}{2} \sin \alpha - f_a\right)$	
5	A	$f_a \geq \frac{W}{2} \sin \alpha$	"	$-\frac{W}{2} \sin \alpha$	$-\frac{W}{2}$	
	B	$f_b \geq \frac{W}{2} \sin \alpha$	"	$-\frac{W}{2} \sin \alpha$	$-\frac{W}{2}$	

而シテ B 支端ニろーらー又ハ滑板アルトキハ f<sub>a</sub> 小ナルガ故ニ前表ノ 1、3 ノ場合ニ近ク A 支端ニろーらー又ハ滑板アルトキハ f<sub>a</sub> 小ナルガ故ニ前表 2、4 ノ場合ニ近シ而シテ摘要欄反力圖解ヲ見レバ 2、4 ノ場合ハ其ノ反力ノ方向ガ橋臺ノ基礎面外ニ脱出スルカ又ハ極メテ端近クナルコトヲ知ル即チろーらー又ハ滑板ヲ低キ方ノ橋臺ニ取付クルハ頗ル危険ニシテ高キ方ノ橋臺ニ取付クベキヲ至當トス

但普通一般ノ場合ハ兩支端ニ於テ桁ノ滑動ニ對スル抵抗能力十分ナルヲ常トス即チ多ク第五ノ場合ニ相當シ其ノ反力ハ各一<sup>2</sup>ニシテ而モ其方向鉛直ナリ然レドモ第一乃至第四ノ場合ニ在リテハ各反力ハ其ノ値モ方向モ同一ナラズ從テ橋體其ノモノノ應力ニ於テモ普通一般ノ場合ト著シキ差異アルコト論ヲ俟タズ例ハバ阜頭撥橋ノ如ク傾斜角大ナルモノハ其ノ一例ナリ

### 三 水ヲ滿シタル筒ヲ下端閉塞セル傾斜桁トシタルトキ其ノ兩支端ニ於ケル反力

水ヲ滿シタル筒ヲ傾斜桁トシタル場合其ノ兩支端ニ於ケル反力ハ一見固形體ノ傾斜桁ニ於ケルト何等差異ナキヲ思ハシム然レドモ仔細ニ之ヲ吟味スルトキハ此處ニ著シキ相違點アルヲ發見スベシ此ノ相違點コソ實ニ本論ノ基礎ヲナスモノニシテ著者ノ最モ重要視スル所ナリ

以下之ガ説明ヲ試ミンニ抑モ固形體斜桁ノ場合ハ兩支端ニ於テ桁ノ滑動ニ對スル抵抗能力何レモ十分ナルトキ其ノ平行

分力ハ兩支端ニ等分セラル、モノト看做スヲ至當トシ且ツ其ノ直角分力ハ二等分ナルコト勿論ナルガ故ニ

$$R_a = R_b = \frac{W}{2}$$

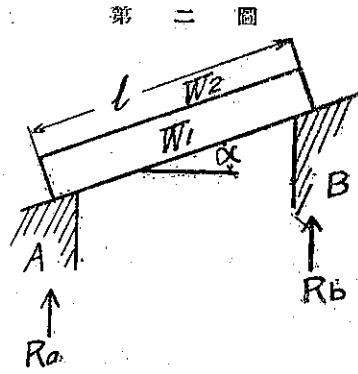
即チ兩支端ニ於ケル反力ハ何レモ荷重ノ二分ノ一ニシテ而モ其ノ方向ハ垂直ナリ然ルニ水ヲ滿シタル筒ヲ傾斜桁トシタ

ル場合ハ然ラズ第二圖ニ於テ

$$W_1 \parallel \text{水ノ垂直}$$

$$W_2 \parallel \text{筒ノ垂直}$$

$$\alpha = \text{筒ノ水平線トナメ傾斜角}$$



トシテ先ヅ筒ヲ水ノ受臺トシテ考フベシ然ルトキハ \$W\_1\$ ノ直角分力即チ \$W\_1 \cos \alpha\$ ハ

筒ニ等布ナルガ故ニ結局 A B 兩支端ニ二等分セラル而シテ其ノ平行分力即チ \$W\_1 \sin \alpha\$

ハ水ト筒トノ接觸面ニ於テ寸毫ノ摩擦ナキガ故ニ全部筒ノ下端ニ働クコト明ナ

リ從テ此ノ分力ハ全部下端附近ノ筒ヲ通ジテ第一ニ先ヅ手近キ受臺 A ニ働クベシ而シテ若シ受臺 A ト筒トノ間ノ摩擦力膠著力等ガ之ニ抵抗スベク不足ナルトキ始メテ \$W\_1 \sin \alpha\$ ノ一部又ハ全部ハ筒ヲ廻リテ (此ノ場合筒ニ Tension ヲ生ズ) 受臺 B ニ働クモノナリ夫レ斯クノ如キ説明ヲ以テスルニ於テハ吾人ハ茲ニ何等ノ奇異ヲ感ズルコトナクシテ終ラン而モ一度其ノ見方ヲ誤ルニ於テハ此ノ明白ナル事實モ遂ニ迷宮ニ入ルヲ免レズ

假ニ之ヲ論ズレバ一般ニ

$$\sum M = 0$$

$$\sum R = 0$$

ニ依リ

$$R_a \cos \alpha + W_1 \frac{\cos \alpha}{2} = 0$$

$$R_a + R_b + W_1 = 0$$

ナルガ故ニ

$$R_a = R_b = \frac{-W_1}{2}$$

ニシテ固形體斜桁ニ於ケル反力ト何等異ナル所ナキガ如シ然レドモ此ノ考ヘ方ニハ根本ニ於テ大ナル誤謬アルコトヲ見逃スベカラズ誤謬トハ他ナシ A B 受臺ニ於ケル反力ノ方向ヲ直ニ垂直ナリト速斷シタルコト是ナリ

然ラバ之ヲ正當ニ考フレバ如何ト云フニ先ヅ桁ノ軸ニ直角ト平行トノ二分力ニ分解シ其ノ直角分力  $W_1 \cos \alpha$  ニ對シテハ前記一般式ヲ應用シテ之ニ對スル各受臺ニ於ケル反力ヲ求メ其ノ平行分力  $W_1 \sin \alpha$  ニ對シテハ各受臺ニ於ケル滑動抵抗能力ニ依リ其ノ分布ヲ定メ之ガ反力ヲ決定スベキモノトス即チ  $W_1 \cos \alpha$  ニ對シテハ各受臺ニ於ケル直角反力ヲ  $R_{a,n}$   $R_{b,n}$  トスルニ

$$R_{a,n} l + W_1 \cos \alpha \frac{l}{2} = 0$$

$$R_{a,n} + R_{b,n} + W_1 \cos \alpha = 0$$

$$R_{a,n} = R_{b,n} = \frac{-W_1 \cos \alpha}{2}$$

又  $W_1 \sin \alpha$  ニ對シテハ各受臺ノ滑動抵抗能力ガ十分ナラバ固形體斜桁ノ場合ハ兩受臺ニ於ケル反力ハ各其ノ二分ノ一ナレドモ水ノ場合ニ於テハ前記ノ如ク全部受臺ニ働クガ故ニ

$$R_{a,t} = -W_1 \sin \alpha$$

$$R_{b,t} = 0$$

ナリ但シ  $R_{b,t}$   $R_{a,t}$  ハ各受臺ニ於ケル平行反力トス  
依テ水ニ對スル反力ハ

$$R_a = \frac{-W_1 \cos \alpha}{2} - W_1 \sin \alpha$$

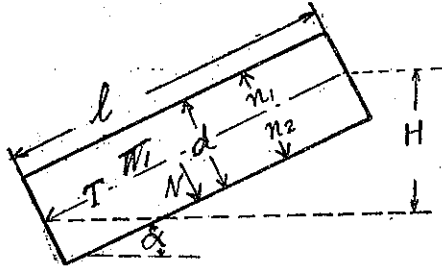
$$R_2 = \frac{W_1 \sin \alpha}{2} - \frac{W_1}{2}$$

$$R_3 = \frac{W_1 \cos \alpha}{2}$$

ナリ

次ニ筒ヲ水柱ノ受臺ト考ヘタル場合  $W_1$  ノ直角分力  $W_1 \cos \alpha$  ハ筒ニ沿ウテ等布ニシテ平行分力  $W_1 \sin \alpha$  ハ筒ノ下端ニ集中シテ實在スルコトヲ證明スベシ茲ニ便宜ノタメ筒ノ斷面ヲ單位厚ノ矩形ト看做シ第三圖ニ於テ

第 三 圖



- $l$  = 筒ノ長さ
- $d$  = 筒ノ幅
- $w$  = 水ノ單位重量
- $W_1$  = 水ノ總重
- $n_1, n_2$  = 筒ニ直角ナル相對ナル水壓
- $N$  = 筒ニ直角ナル水壓ノ合計
- $T$  = 筒ニ平行ナル水壓ノ合計
- $H$  = 筒ノ中心ノ垂直高

トスレバ

$$n_2 - n_1 = wd \cos \alpha$$

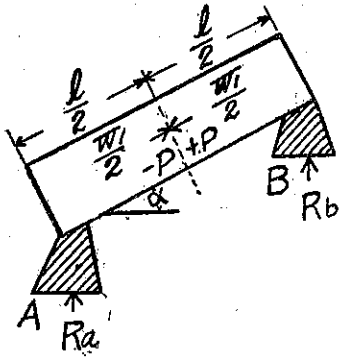
$$N = \Sigma (n_2 - n_1) = wld \cos \alpha$$

$$= W_1 \cos \alpha$$

$$T = wHd = wd \sin \alpha$$



第四圖



此ノ事實ハ又第四圖ニ於ケル如ク筒ノ中央ニテ直角ニ切テ考フルトキハ益明瞭ナルベシ今

$$w_1 = \text{筒ノ單位長中ノ水ノ重量}$$

$$P = \text{中央断面ニ於ケル水壓}$$

トスレバ

$$P = w_1 \frac{l}{2} \sin \alpha$$

$$= \frac{W_1}{2} \sin \alpha$$

$$= W_1 \sin \alpha$$

即チ  $W_1$  ノ直角分力  $W_1 \cos \alpha$  ハ  $w_1 l \cos \alpha$  ナル値ヲ以テ筒ノ全長  $l$  ニ等布セラレ平行分力  $W_1 \sin \alpha$  ハ筒ノ下端ニ集中シテ實在ス故ニ  $W_1$  ノ直角分力  $W_1 \cos \alpha$  ハ兩受臺ニ等分セラレ其ノ平行分力  $W_1 \sin \alpha$  ハ其ノ一部ハ直接受臺 A ニ働キ其ノ殘部ハ筒ヲ通ジテ受臺 B ニ働クモノトス而シテ其ノ分布ノ割合ハ受臺及ビ筒ノ彈性ニ關スル問題ナリ今筒ヲ通ジテ B 受臺ニ働ク部分ヲ  $P$  トスレバ直接 A 受臺ニ働ク部分ハ  $W_1 \sin \alpha - P$

ニシテ之レ等ノ力ノ働ク結果ニ依ル A 受臺 B 受臺ノ Yielding 及ビ筒ノ伸長ヲ夫レ夫レ  $\Delta S_A, \Delta S_B, \Delta l$  トスレバ

$$\Delta l = \Delta S_A - \Delta S_B$$

ナルヲ要ス而シテ筒殻ノ斷面積ヲ  $a$  トスレバ

$$\Delta l = \frac{P l}{E a}$$

ニシテ筒殻ガ薄クシテ且ツ比較的長キ場合ハ筒ノ伸長ハ僅カノ  $P$  ニ對シテモ比較的大ナルニ對シ受臺ノ基礎構造ガ十分強固ニシテ容易ニ Yielding ヲ起サザルモノトスレバ  $W_1 \sin \alpha$  ハ實際問題トシテ全部受臺 A ニ働クモノト看做ス事ヲ得又筒ノ中間ニ伸縮繼手アル場合  $W_1 \sin \alpha$  ハ全部受臺 A ニ働ク事論ヲ俟タズ

ニシテ先ヅ下半分ノ外力ニ付テ考フレバ

$$P + \frac{W_1}{2} = 0$$

$$\begin{aligned} \therefore R_a &= \frac{-W_1}{2} - P \\ &= \frac{-W_1}{2} - \frac{-W_1}{2} \sin \alpha \end{aligned}$$

次に上半分ノ外力ニ付テ考フレバ

$$R_b + \frac{W_1}{2} - P = 0$$

$$\begin{aligned} R_b &= \frac{-W_1}{2} + P = \frac{-W_1}{2} \sin \alpha - \frac{W_1}{2} \cos \alpha + \frac{W_1}{2} \sin \alpha \\ &= \frac{W_1}{2} \sin \alpha \end{aligned}$$

即チ前記ノ方法ニテ得タル結果ト同一ナリ

之ヲ要スルニ筒ガ比較的伸長シ易ク受臺ガ強固ニシテ Yieldingヲ起サザル場合又ハ中間ニ伸縮継手アル場合ニシテ且ツ  
兩受臺ガ各十分ナル滑動抵抗能力ヲ有スル場合ハ受臺Aハ水ノ重量ニ對シ

$$\frac{1}{2} W_1 \cos \alpha + W_1 \sin \alpha = \frac{W_1}{2} + \frac{W_1}{2} \sin \alpha$$

及ビ筒ノ重量ニ對シ  $W_2$  ヲ受ケ受臺Bハ水ノ重量ニ對シ  $\frac{1}{2} W_1 \cos \alpha$  及ビ筒ノ重量ニ對シ  $\frac{W_2}{2}$  ヲ受ケ即チ

$$R_a = \frac{-(W_1 + W_2)}{2} - \frac{W_1}{2} \sin \alpha$$

$$R_b = \frac{-W_2}{2} - \frac{W_1}{2} \cos \alpha$$

ニシテA、B各其ノ値ヲ異ニシ且其ノ方向モ亦上式ノ内容ニ依テ明瞭ナルガ如ク鉛直ニ非ザルナリ

而シテ固形體斜桁ニ於ケル一般ノ場合ニ相當スル

$$R_a = R_b = \frac{-(W_1 + W_2)}{2}$$

ニシテ其ノ方向鉛直ナル場合ハ水ヲ滿シタル筒ノ斜桁ニ於テハ極メテ特殊ノ場合ニシテ即チ受臺Aニ於ケル滑動抵抗能力ガ

$$\frac{W_1 + W_2}{2} \sin \alpha$$

ヨリ大ナラズ小ナラズ丁度之ニ等シク且受臺Bニ於ケル滑動抵抗能力ガ

$$\frac{W_1 + W_2}{2} \sin \alpha$$

ニ等シキカソレ以上ナル條件ノ下ニノミ起ルモノナリ此ノ事實ハ固形體斜桁ノ場合ト同一視シ得ザル主要點ナリトス  
以下一般的研究ヲナサンニ水ヲ滿シタル筒ノ傾斜桁ガ其ノ位置ニ静止スル場合ハ必ズ次ノ六條件ノ一ニ該當ス

$$1. f_a \equiv (W_1 + W_2) \sin \alpha \quad f_b = 0$$

$$2. f_a = 0 \quad f_b \equiv (W_1 + W_2) \sin \alpha$$

$$3. f_a \equiv (W_1 + W_2) \sin \alpha - f_b \quad f_b < \frac{W_1 + W_2}{2} \sin \alpha$$

$$4. f_a < \frac{W_1 + W_2}{2} \sin \alpha \quad f_b \equiv (W_1 + W_2) \sin \alpha - f_a$$

$$5. f_a \equiv \frac{W_1 + W_2}{2} \sin \alpha \quad f_b \equiv \frac{W_1 + W_2}{2} \sin \alpha$$

$$6. f_a \equiv \left( W_1 + \frac{W_2}{2} \right) \sin \alpha \quad f_b \equiv \frac{W_2}{2} \sin \alpha$$

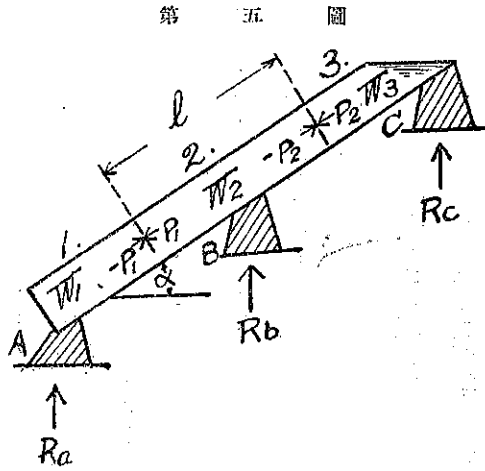
依テ之等ノ場合ニ對シA B 受臺ニ於ケル反力ヲ表示スレバ次ノ如シ

水ヲ滿シタル筒ヲ傾斜桁トシタルトキノ兩支端ニ於ケル反力一覽表

Case	Sup- port	Tangential Resisting Power	Normal Component of R	Tangential Component of R	Resultant R	Remarks
1	A	$f_a \leq (W_1 + W_2) \sin \alpha$	$\frac{-(W_1 + W_2)}{2} \cos \alpha$	$-(W_1 + W_2) \sin \alpha$	$\frac{-(W_1 + W_2)}{2} - \frac{W_1 + W_2}{2} \sin \alpha$	
	B	$f_b = 0$	"	0	$\frac{-(W_1 + W_2)}{2} \cos \alpha$	
2	A	$f_a = 0$	"	0	$\frac{-(W_1 + W_2)}{2} \cos \alpha$	
	B	$f_b \geq (W_1 + W_2) \sin \alpha$	"	$-(W_1 + W_2) \sin \alpha$	$\frac{-(W_1 + W_2)}{2} - \frac{W_1 + W_2}{2} \sin \alpha$	
3	A	$f_a \geq (W_1 + W_2) \sin \alpha - f_b$	"	$-(W_1 + W_2) \sin \alpha + f_b$	$\frac{-(W_1 + W_2)}{2} - \left( \frac{W_1 + W_2 \sin \alpha - f_b}{2} \right)$	
	B	$f_b < \frac{(W_1 + W_2)}{2} \sin \alpha$	"	$-f_b$	$\frac{-(W_1 + W_2) \cos \alpha - f_b}{2}$	
4	A	$f_a < \frac{W_1 + W_2}{2} \sin \alpha$	"	$-f_a$	$\frac{-(W_1 + W_2)}{2} \cos \alpha - f_a$	
	B	$f_b \geq (W_1 + W_2) \sin \alpha - f_a$	"	$-(W_1 + W_2) \sin \alpha + f_a$	$\frac{-(W_1 + W_2)}{2} - \left( \frac{W_1 + W_2 \sin \alpha - f_a}{2} \right)$	
5	A	$f_a = \frac{W_1 + W_2}{2} \sin \alpha$	"	$\frac{W_1 + W_2}{2} \sin \alpha$	$\frac{-(W_1 + W_2)}{2}$	
	B	$f_b \geq \frac{W_1 + W_2}{2} \sin \alpha$	"	$\frac{W_1 + W_2}{2} \sin \alpha$	$\frac{-(W_1 + W_2)}{2}$	
6	A	$f_a \geq \left( W_1 + \frac{W_2}{2} \right) \sin \alpha$	"	$\frac{W_1 + W_2}{2} \sin \alpha$	$\frac{-(W_1 + W_2)}{2} - \frac{W_1}{2} \sin \alpha$	
	B	$f_b \geq \frac{W_2}{2} \sin \alpha$	"	$\frac{W_2}{2} \sin \alpha$	$\frac{-W_2}{2} - \frac{W_1 \cos \alpha}{2}$	

四 下端ノ閉塞セル傾斜鐵管線ノ受臺ニ於ケル反力

第五圖ニ示ス如キ下端閉塞セル傾斜鐵管線ノ受臺ニ於ケル反力ヲ研究センニ便宜上 A B 及ビ B C ノ中央ニテ切り鐵管線ヲ 1 2 3 ノ三部分ニ分チテ考フルニ



$W_1 = 1$  於ケル水ノ重量

$W_2 = 2$  同上

$W_3 = 3$  同上

$P_1 =$  其ノ斷面ニ於ケル水ノ壓

$P_2 =$  同上

$P_3 =$  同上

$P_1 = H(W_2 + W_3)\sin\alpha$

$P_2 = H W_3\sin\alpha$

ニシテ  $W_1, W_2, W_3$  ヲ各其ノ平行分力ト直角分力トニ分解スレバ

$$W_1 = W_1\sin\alpha + W_1\cos\alpha$$

$$W_2 = W_2\sin\alpha + W_2\cos\alpha$$

$$W_3 = W_3\sin\alpha + W_3\cos\alpha$$

ナリ而シテ今三部分ニ切リタル鐵管線ノ各部分ニ於ケル外力ニ付テ考フルニ鐵管線ガ比較的伸長シ易ク且ツ受臺ガ十分強固ニシテ Yielding ヲ起サザル場合又ハ各受臺間ニ伸縮繼手アル場合ハ

$$R_a + W_1 - P_1 = 0$$

$$R_b + W_2 - P_1 + P_2 = 0$$

$$R_0 + W_3 - P_2 = 0$$

ナリ故ニ各受臺ニ於ケル反力ハ次ノ如シ

$$R_a = -R_1 - W_1$$

$$= -W_1 - (W_2 + W_3) \sin \alpha$$

$$= -W_1 \cos \alpha - (W_1 + W_2 + W_3) \sin \alpha$$

$$R_b = -W_2 + P_1 - P_2$$

$$= -W_2 \cos \alpha - W_3 \sin \alpha + (W_2 + W_3) \sin \alpha - W_3 \sin \alpha$$

$$= -W_2 \cos \alpha$$

$$R_c = -W_3 + P_2$$

$$= -W_3 \cos \alpha - W_3 \sin \alpha + W_3 \sin \alpha$$

$$= -W_3 \cos \alpha$$

即チ  $R_a$  ハ  $W_1$  ト  $(W_2 + W_3)$  ノ平行分力トノ合成力ニシテ  $R_b$ 、 $R_c$  ハ夫々  $W_2$  及ビ  $W_3$  ノ直角分力ナリ而シテ一般ニ傾斜鐵管線ノ受臺ニ於ケル反力ハ此ノ  $R_a$  ト同一條件ナルガ故ニ

$$R_{p,w} = \text{受臺ニ於ケル總反力}$$

$$q = \text{鐵管單位長サノ重量}$$

$$w_1 = \text{鐵管單位長内ノ水ノ重量}$$

$$l = \text{反力ヲ受クル受臺ノ前後ニ相隣ル兩受臺間ノ距離ノ二分ノ一}$$

トスレバ

$$R_{p,w} = -ql - w_1 l \cos \alpha$$

ナリ又鐵管線ニ阻水瓣アリテ之ヲ閉ヂタル場合其ノ瓣ノ前後ノ受臺ノ一ハ前述ノ $R_0$ ト同一條件ナルガ故ニ

$$R_w = \frac{-q_l - w_l \cos \alpha - (w_{l_1} + w_{l_2} + w_{l_3} + \dots) \sin \alpha}{-q_l - w_l \cos \alpha - w_l \sin \alpha}$$

$$= \frac{-q_l - w_l \cos \alpha - w_l \sin \alpha}{-q_l - w_l \cos \alpha - w_l \sin \alpha}$$

$$= 1$$

ナル反カヲ生ズ

但

$l =$  反カヲ受クル受臺ノ前後ニ相隣ル兩受臺間ノ距離ノ二分ノ一

$l_1 =$  反カヲ受クル受臺ト阻水瓣トノ距離及び其ノ受臺ト瓣ノ反對ノ方向ニアル次ノ受臺トノ距離ノ半分

ノ和ナリ

$L =$  阻水瓣上部ノ鐵管總長

$H =$  阻水瓣ノ位置ニ於ケル水頭

而シテ阻水瓣ノ前後ノ受臺及び其ノ附近ノ鐵管線ノ状態ニ依テハ $H$ ハ其ノ相隣ル兩受臺又ハ之ニ續ク所ノ各受臺ニ於テ順次適管ニ分擔セラルルモノトス

次ニ鐵管線中ニ漸縮管アル場合ヲ考フルニ

$D_1 =$  縮少シタル管ノ直徑

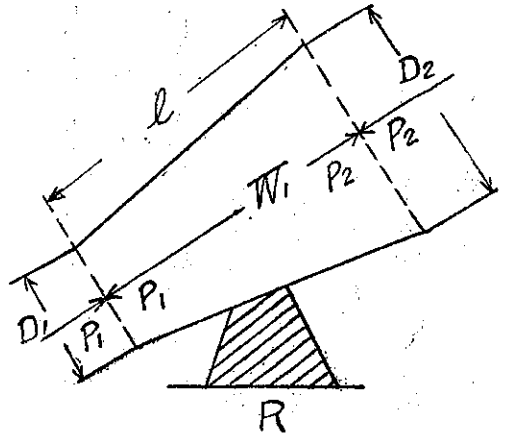
$D_2 =$  縮少セザル管ノ直徑

$l =$  漸縮管ノ長サ

$M =$  漸縮管内ノ水ノ重量

$H =$  漸縮管ノ上端ニ於ケル水頭

第 六 圖



$H$  = 同上中央ニ於ケル水頭

$H''$  = 同上ノ下端ニ於ケル水頭

$P_1$  = 海縮管下端断面ニ於ケル水壓

$P_2$  = 同上前端ニ於ケル水壓

$R$  = 反 力

$w$  = 水ノ單位重量

ト云フ

$$R + W_1 - P_1 + P_2 = 0$$

ト云フ

$$W_1 = \frac{\pi}{4 \times 3} (D_1^2 + D_2^2 + D_1 D_2) w l \doteq \frac{\pi}{4 \times 2} (D_1^2 + D_2^2) w l$$

$$P_1 = \frac{\pi}{4} D_1^2 w (H + l \sin \alpha) \doteq \frac{\pi}{4} D_1^2 w H''$$

$$P_2 = \frac{\pi}{4} D_2^2 w H$$

$$R = \frac{W_1 + P_1 - P_2}{}$$

$$= -W_1 \cos \alpha - W_1 \sin \alpha + \frac{\pi}{4} D_1^2 w H'' - \frac{\pi}{4} D_2^2 w H$$

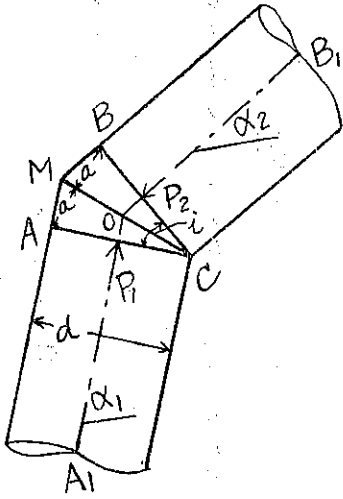
$$= -W_1 \cos \alpha - \frac{\pi}{4 \times 3} (D_1^2 + D_2^2 + D_1 D_2) w l \sin \alpha + \frac{\pi}{4} D_1^2 w H'' - \frac{\pi}{4} D_2^2 w H$$

$$= -W_1 \cos \alpha - \frac{\pi w}{4} \left[ D_2^2 H + \frac{1}{3} (D_1^2 + D_2^2 + D_1 D_2) (H'' - H) - D_1^2 H'' \right]$$

ナルガ故ニ



第七圖



ナルカラ受臺ニ及ボスモノナリ  
 次ニ鐵管線ニ屈曲アル場合ヲ考フヘシ  
 第七圖ニ於テ

- $i = \alpha_1 - \alpha_2 =$  鐵管ノ交叉角
- $P_1 =$  下部鐵管ニ直角ナル断面  $AO$  ニ於ケル水壓
- $P_2 =$  上部鐵管ニ直角ナル断面  $BO$  ニ於ケル水壓

又近似的ニ之レヲ求ムヘシ

$$\begin{aligned}
 R &= W_1 + P_1 - P_2 \\
 &= -W_1 \cos \alpha - W_1 \sin \alpha + \frac{\pi}{4} D_1^2 w (H + i \sin \alpha) - \frac{\pi}{4} D_2^2 w H \\
 &= -W_1 \cos \alpha - \frac{\pi}{4} \frac{D_1^2 + D_2^2}{2} w i \sin \alpha + \frac{\pi}{4} D_1^2 w i \sin \alpha + \frac{\pi}{4} D_2^2 w H - \frac{\pi}{4} D_2^2 w H \\
 &= -W_1 \cos \alpha - \frac{\pi}{4} (D_2^2 - D_1^2) w i \sin \alpha - \frac{\pi}{4} (D_2^2 - D_1^2) w H \\
 &= -W_1 \cos \alpha - \frac{\pi}{4} (D_2^2 - D_1^2) w (H + \frac{i \sin \alpha}{2}) \\
 &= -W_1 \cos \alpha - \frac{\pi}{4} (D_2^2 - D_1^2) w H'
 \end{aligned}$$

依テ漸縮管ニ於テハ水ノ直角分力ノ外ニ平行分力

$$\frac{\pi w}{4} [D_2^2 H + \frac{1}{2} (D_1^2 + D_2^2) (H' - H) - D_1^2 H']$$

又ハ近似的ニ

$$\frac{\pi}{4} (D_2^2 - D_1^2) w H'$$

$H = 0$  點ニ於ケル水頭

$w =$  水ノ單位重量

トスルハ

$$P_1 = P_2 = \frac{\pi}{4} dwH$$

ニシテ今之ヲ  $OM$  ノ方向ト之ニ直角ナル二分力ニ分解シテ加フルトキハ

$$\begin{aligned} \overrightarrow{OM} &= \frac{\pi}{4} dwH \sin \frac{\theta}{2} \\ &= \frac{\pi}{2} dwH \sin \frac{\theta}{2} \end{aligned}$$

トナリ之ニ直角ナル分力ノ和ハ零ナリ

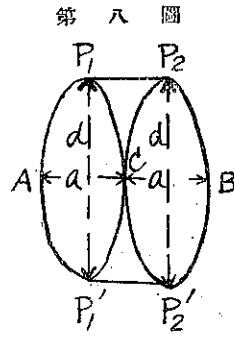
即チ  $OM$  ノ方向ニ

$$\frac{\pi}{2} dwH \sin \frac{\theta}{2}$$

ナル力ガ働クコトヲ知ル但此ノ見方ハ屈曲部ニ於ケル外力ノ關係即チ外側ヨリノ觀察ニシテ只其ノ結果ヲ示スニ止マリ如何ニシテ此ノ結果ヲ生ズルカ換言スレバ此ノ力ノ生ズル道程經過ニ付テハ語ル所ナシ依テ以下之ガ説明ヲ試ミルベク之ヲ内面的即チ水理學ノ立場ヨリ考フレバ  $P_1$   $P_2$  ナル力ハ先ヅ  $A$   $B$   $C$  ナル環ノ内面ニ  $wH$  ナル等強度ノ直角水壓ヲ與フルモノナルコト明ナリ今之ヲ  $A_1$   $O$   $B_1$  ナル圖ニ直角ナル面ニテ二分スルトキハ環ハ外側  $P_1 A B P_2$  ト内側  $P_1 O P_2$  トニ分レ其ノ面積ハ各等シカラズ此ノ差コソ前述ノ結果ニ得タル  $O$  點ナル力ヲ生ズル原因ニシテ前記  $O$  點ナル力ノ外ニ面積ノ差ヨリ生ズル  $O$  點ナル方向ノ力ガ別ニ存在スルモノト考フベキニ非ズ即チ環ノ内外側面積ノ不平均ヨリ生ズル  $O$  點ナル方向ノ力ト前述ノ  $O$  點ナル力トハ全然同一物ナリ

次ニ環ノ内外側ノ面積ノ差ヨリ  $O$  點ナル力ノ値ヲ求メ其ノ差異ナキヲ示サン

此ノ場合終極ノ目的ハ  $OM$  ナル方向ノ水壓力ノ差引合計ヲ求ムルニアツキ  $P_1ABP_2$  及  $P_1'OP_2'$  ノ實面積ハ之ヲ知ルノ要ナシ只  $\Delta O B_1$  ヲ分界線トシテ  $OM$  ニ直角ナル平面ニ對スル Projection ノ差ヲ知レバ足ル



而シテ  $P_1ABP_2$  ノ Projection ハ第八圖ニ示ス如ク相接スル  $a$   $d$  ナル直径ノ二橢圓ノ兩頂點ヲ連結シタル圓形即チ  $A P_1 P_2 P_1' P_2'$  ニシテ  $P_1'OP_2'$  ノ Projection ハ  $P_1'OP_2'$  及  $P_1'O P_2'$  ナリ故ニ其ノ差ハ二ツノ橢圓ノ面積ニ等シク即チ次ノ如シ

$$A = 2 \times \frac{\pi}{4} ad$$

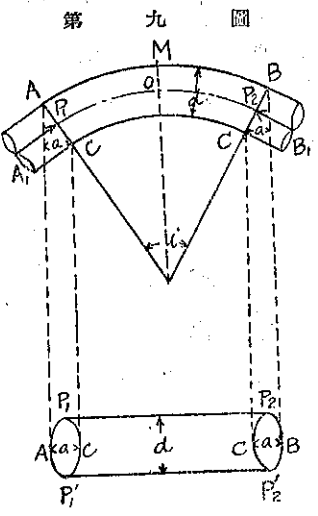
但  $a = d \sin \frac{\theta}{2}$  ナルガ故ニ

$$A = \frac{\pi}{2} d \sin^2 \frac{\theta}{2}$$

依テ

$$OM = \omega H \frac{\pi}{2} d \sin^2 \frac{\theta}{2}$$

即チ前記外力ノ合成力トシテ求メタル結果ト同一ナリ然ルニ或ル著書ニ於テハ全然之等ヲ別物ト考ヘ二重ニ記載シアルヲ以テ特ニ茲ニ一言ヲ費スモノナリ



以上ハ直線ノ屈曲ニ付テ説明ヲ試ミタレドモ鐵管ノ直径及ビ其ノ交叉角ニ變化ナキ限り彎曲部ガ如何ナル形狀ヲナスモ環ノ内側及ビ外側面ノ  $OM$  ニ直角ナル平面ニ對スル Projection ノ差ハ常ニ

$$A = \frac{\pi}{2} d \sin^2 \frac{\theta}{2}$$

ニシテ從テ  $OM$  ナル力ニ異同ヲ生ズルコトナシ  
試ニ彎曲ノ場合ヲ圖示スレバ第九圖ノ如ク

$P_1ABP_2$  ノ Projection ハ圓形  $A P_1 P_2 P_1' P_2'$   $P_1'OP_2'$  ノ Projection ハ圓形  $O P_1' P_2' P_1'$  ニシテ全ク前記ノ説明ヲ適用

シ得ルコトヲ知ルベシ  
然ルニ獨ノ Handbuch der Ingenieur Wissenschaften-Anstalt Von Wasserkräftenニ於テハ面積ノ不平均ヨリ生ズル  $O M$ ナルカヲ

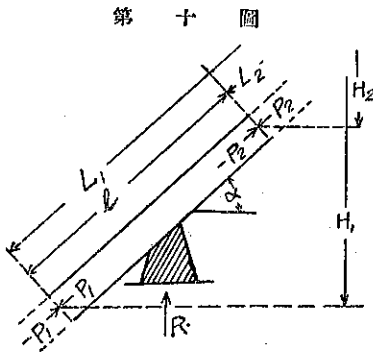
$$O M = w H r^2 \frac{1}{180} \cdot \frac{2}{\pi}$$

トシタリ然レドモ此ノ式ノ誤ナルコトハ疑ヒノ餘地ナキモノト信ズ

之ヲ要スルニ鐵管線ノ屈曲部ニ於テ起ル  $O M$ ナルカハ一ニシテニナラズ之ヲ外力ノ合成力ト考ヘ又ハ屈曲環ノ面積ノ不平均ヨリ起ルト考フルハ恰モ一枚ノ盾ヲ其兩面ヨリ視ルト異ナラズ然ルニ始メ内面ヨリ視タルモノガ其ノ真相ヲ誤リシタメ相異ナルニ力ノ存在スルガ如ク誤認シタルニ過ギザルベシ

五 流水アル傾斜鐵管線ノ受臺ニ於ケル反力

前章ニ於テ論ジタル所ハ總テ靜止水ノ場合ナレバ以下壓力流水アル場合ヲ論究セントス



$P_1, P_2 =$  實點ニ於ケル水壓

$w_1 =$  單位長ノ鐵管内ノ水ノ重量

$l = P_1, P_2$  間ノ距離

$\alpha =$  傾斜角

$H_1, H_2 = P_1, P_2 =$  於ケル靜止水壓

$L_1 = P_1$  ヨリ上部ノ鐵管總長

$L_2 = P_2$  ヨリ上部ノ鐵管總長

トスレバ前述ノ如ク靜止水ノ場合ハ

$$P_1 = \pm w_1 L_1 \sin \alpha = \pm w_1 H_1$$

$$P_2 = H w_1 L_2 \sin \alpha = H w_1 H_2$$

ナレドモ流水ノ場合ハ損失水頭アルガ故ニ

$$H_1' H_1' = P_1 P_2 = \text{於テ實水頭}$$

$$h_1 = P_1 \text{ ヲリ上部ノ損失水頭}$$

$$h_2 = P_2 \text{ ヲリ上部ノ損失水頭}$$

$$h_0 = h_1 - h_2 = P_1 P_2 \text{ 間ノ損失水頭}$$

トスレバ

$$P_1 = H w_1 H_1'$$

$$P_2 = H w_1 H_2'$$

ニシテ流量流速ヲ一定トスレバ水ノ運動量ニ變化ナキガ故ニ一般ニ

$$R + h w_1 - P_1 + P_2 = 0$$

ナル式ニ依テ水ニ對スル反力ハ次ノ如シ

$$R_{\text{水}} = -h w_1 + P_1 - P_2$$

$$= -h w_1 + w_1 H_1' - w_1 H_2'$$

$$= -h w_1 + w_1 (H_1 - h_1) - w_1 (H_2 - h_2)$$

$$= -h w_1 + w_1 (H_1 - H_2) - w_1 (h_1 - h_2)$$

$$= -h w_1 - h w_1 \sin \alpha - w_1 h_1$$

$$= -h w_1 \cos \alpha - w_1 h_1$$

而シテ  $w_1 h_1$  ハ流水ノ鐵管内面ニ於ケル摩擦ヨリ生ズル力ニシテ鐵管ノ軸ニ平行ナリ依テ受臺ニ於ケル總反力ハ

$$R = -\rho l - w_1 \cos \alpha - w_2 h_2$$

次ニ部分流水ノ場合ヲ研究センニ簡單ノタメ鐵管ノ脊ニ沿フテ壓力零ニシテ滿水状態ヲ以テ流下スル場合ヲ考フベシ抑モ此ノ如キ流水状態ヲ別言ヲ以テ表ハセバ或流水區間ニ於ケル損失水頭ガ其ノ兩端ニ於ケル靜止水頭ノ差ニ等シト云フト異ナラズ依テ流量流速ヲ一定トスレバ水ノ運動量ニ變化ナキガ故ニ

$$R_w = -l w_1 \cos \alpha - w_2 h_2$$

ナル式ニ於テ

$$w_1 h_1 = H_1 - H_2 = w_2 h_2$$

ナルガ故ニ

$$R_w = -w_1 l \cos \alpha - w_2 l \sin \alpha \\ = -w_1 l$$

即チ部分流水ノ場合ノ受臺ニ於ケル反力ハ水ノ全重量ヲ垂直ニ受クルモノト知ルベシ而シテコハ單ニ事實ノ結果ヲ表ハスニ止マレドモ此ノ場合ニ在リテハ其ノ因テ來ル順序ヲ明ニスルコトハ水理學上興味アリ且重要ナル問題ナリトス

抑モ傾斜鐵管線内ノ水ノ重量  $w_1$  ハ事實其ノ直角分力  $w_1 \cos \alpha$  ト平行分力  $w_1 \sin \alpha$  トニ分解シテ實在シ其  $w_1 \cos \alpha$  ハ直接水壓トシテ鐵管ヲ通ジ受臺ニ働クト雖モ  $w_1 \sin \alpha$  ニ在リテハ然ラズ之レアルガタメニ水ニ運動ヲ起シ其ノ結果鐵管内面ニ抵抗ヲ生ズ此ノ場合  $w_1 \sin \alpha$  ガ此ノ抵抗ニ打勝テ尙ホ餘裕アレバ茲ニ平行水壓トシテ殘存シ又ハ加速度トシテ現ハル而シテ  $w_1 \sin \alpha$  ガ此ノ抵抗ニ丁度等シキトキニ於テ鐵管内ノ等速部分流水又ハ開渠ニ於ケル等速流水ノ現象ヲ呈スルモノナリ依テ此ノ場合ニ於テハ  $w_1 \sin \alpha$  ハ一度抵抗ノタメニ消耗セラレ其ノ結果此抵抗ニ對シ受臺ニ於テ  $w_1 h_1$  即チ  $w_1 l \sin \alpha$  ニ相當スル反力ヲ生ズルモノト考フルヲ合理的トスベシ

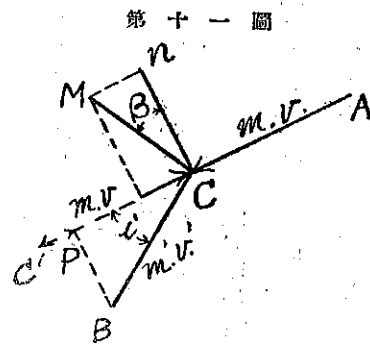
此ノ觀念ニ立脚シテ觀察スルトキハ靜止水ノ場合即チ寸毫ノ抵抗ナキ場合ニ在テハ  $w_1 \sin \alpha$  ハ受臺ノ反力ニ何等ノ影響

ヲ及ボサズ水壓トシテ次ノ水柱ニ傳播セラルルコト愈々明瞭ナルベシ

次ニ屈曲點ニ於ケル衝擊力ヲ考フベシ第十一圖ニ於テ△Oナル方向ノ流水ガ△Cノ方向ニ變化スルモノトス但鐵管ガ  
 満水ニテ流ルル場合ニハ流速流量ニ變化ナキガ故ニ

$$AO = mv, \quad OB = m'v'$$

$$F = m'v' = mv$$



ニシテ單ニ  $mv$  ナルカノ方向ガ  $AO$  ヨリ  $OB$  ニ變化スルモノト考フルコトヲ得

今  $AO$  ヲ延長シテ  $OC' \parallel AO$  トシ  $B$  ヨリ  $OC''$  上ニ垂線  $BP$  ヲ下ストキハ  $mv$  ナルカ

ノ方向ガ此ノ如ク變化スルタメニハ  $C$  點ニ於テ  $OC''$  ノ方向ニ  $OP$  ナル反力ヲ生ジ  $AO$   
 ニ直角ニシテ  $OC''$  ノ方向ニ  $PB$  ナル反力ヲ生ズ而シテ流量ヲ  $Q$  鐵管ノ直徑ヲ  $d$  トスレバ

$$OP = -K(mv - mv' \cos \alpha)$$

$$= -Kmv(1 - \cos \alpha)$$

$$= -K \frac{4uvQ^2}{g^2 d^5} (1 - \cos \alpha)$$

$$PB = Kmv \sin \alpha$$

$$= K \frac{4uvQ^2}{g^2 d^5} \sin \alpha$$

依テ其ノ合成反力  $MO$  ハ次ノ如シ

$$MO = K \frac{4uvQ^2}{g^2 d^5} \sqrt{(1 - \cos \alpha)^2 + \sin^2 \alpha}$$

$$= K \frac{4uvQ^2}{g^2 d^5} \sqrt{2(1 - \cos \alpha)}$$

而シテモリスラハ氏ニ依レンハ係數Kハ0.75ナリト云フ次ニ其ノ方向ヲ見ルニH<sub>0</sub>トモH<sub>1</sub>トノナス角ヲβトスレバ

$$\begin{aligned}
 &= K \frac{8uvQ^2}{\pi g d^5} \sin \frac{\beta}{2} \\
 \cos^2 \beta &= \frac{m \sin \frac{\beta}{2}}{2m \sin \frac{\beta}{2}} = \frac{2 \sin \frac{\beta}{2} \cos \frac{\beta}{2}}{2 \sin \frac{\beta}{2}} \\
 &= \cos \frac{\beta}{2}
 \end{aligned}$$

即チ

$$\beta = \frac{\beta}{2}$$

ナリ

然ルニ或ル著書ニハ彎曲部ノ衝擊カトシテΔ<sub>0</sub>ノ方向ニ於ケル

$$K \frac{4uvQ^2}{\pi g d^5} (1 - \cos \beta)$$

ノミヲ掲ゲタリ之ヲ恐ラクハΔ<sub>0</sub>ノ方向ニ於ケル力ノミヲ考ヘ之ニ直角ナル方向ノ力即チ

$$K \frac{4uvQ^2}{\pi g d^5} \sin \beta$$

ヲ忘却シタル結果ナルムシ

### 六 傾斜鐵管線ノ受臺又ハFrictionニ於ケル反力ノ流水状態ニ因ル變化

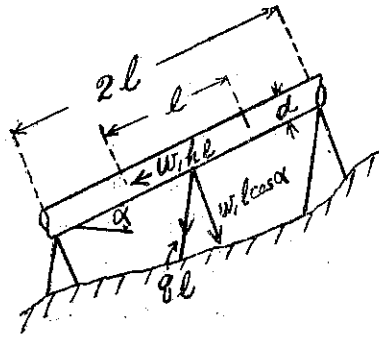
以上論ジタル結果ニ依レンハ傾斜鐵管線ノ受臺又ハFrictionニ於ケル反力ハ鐵管内ノ水ガ静止ノ場合壓力ノ下ニ流下スル場合又ハ部分流水ノ場合ニ依テ其ノ値及ビ方向ヲ異ニス即チ

$$R = \text{反力}$$

$$q = \text{單位長サノ鐵管ノ重量}$$



第十二圖



$w_1$  = 單位長サノ鐵管内ノ水ノ重量

$l$  = 受臺間ノ距離

$\alpha$  = 鐵管ノ傾斜角

$w_2$  =  $l$  區間ノ損失水頭

トスレズ次ノ如シ

一 靜止水ノ場合

$$R = \frac{1}{2}gl - w_1 \cos \alpha$$

二 壓力流水ノ場合

$$R = \frac{1}{2}gl - w_1 \cos \alpha - w_2 l$$

三 部分流水ノ場合

$$R = \frac{1}{2}gl - w_2 l$$

但第三ノ部分流水ノ場合ハ鐵管ガ滿水ナラザルガ故ニ

$$w_1 = \frac{\pi}{4} d^2 w \quad (\text{但 } w \text{ ハ水ノ單位重量})$$

ニ非ズ此ノ場合ハ部分流水ナルガ故ニ流量 $Q$ ハ單ニ鐵管ノ呑口ニ於ケル Orificeニ依テ算出セラレ流速 $V$ ハ

$$V = Q / R \sin \alpha$$

ニ依テ算出セラル依テ鐵管内ノ流水斷面積ヲ $A$ トスレバ

$$w_1 = w A = w \frac{Q}{V}$$

$$= \frac{w}{Q} \frac{Q}{R \sin \alpha}$$

ナリ但動水半徑 $d$ ハ  $\frac{1}{2}D$ ニ依テ求ムルヲ要ス從來傾斜鐵管線ノ受臺又ハ  $\frac{1}{2}D$ ノ設計ニ當リ之等ノ場合ニ對シ注意ノ拂ハレタル事實アルヲ聞カズ只單ニ總テノ場合鐵管及ビ水ノ重量ガ全部垂直ニ働クモノトシテ一般ニ取扱ハレ居ルモノノ如シ之レ敢テ著者ノ寡聞ナルタメノミニ非ザルベシ

然ルニ高キ  $\frac{1}{2}D$ 等ノ設計ニ當リテ前記ノ各場合ヲ考フニ其ノ構造ニ著シキ影響ヲ及ボスコト敢テ言フ要セザルベシ

### 七 水力發電用水壓鐵管ノ Anchor block ニ働ク力

以上論シタル結果ニヨリ水壓鐵管ノ Anchor block ニ働ク力ヲ求ムルニ次ノ如シ

$L_1$  = Anchor block ヲリ上方伸縮繼手マデノ鐵管ノ長サ

$L_2$  = Anchor block ヲリ下方伸縮繼手マデノ鐵管ノ長サ

$\alpha_1$  = 上部鐵管ノ水平線ト爲ス角

$\alpha_2$  = 下部鐵管ノ水平線ト爲ス角

$i$  =  $\alpha_2 - \alpha_1$  = 鐵管ノ交叉角

$p_1$  = 上部鐵管ノ單位長サノ重量

$p_2$  = 下部鐵管ノ單位長サノ重量

$w$  = 水ノ單位重量 = 62.4

$w_1$  = 上部鐵管單位長サ内ノ水ノ重量

$w_2$  = 下部鐵管單位長サ内ノ水ノ重量

$l_1$  = Anchor block ト上方小受臺トノ距離

$l_2$  = Anchor block ト下方小受臺トノ距離

$d_1, d_2$  = 鐵管ノ直徑

$Q$  = 伸縮継手ノ接觸面積

$\Delta A$  = 伸縮継手ニ於ケル鐵管ノ小口斷面積

$H_1$  = Anchor block 内鐵管屈曲點ニ於ケル水頭

$H_2$  = 漸縮管中央ニ於ケル水頭

$H_3$  = 止水瓣中心ニ於ケル水頭

$H_4$  = 上端伸縮継手ニ於ケル水頭

$H_5$  = 下端伸縮継手ニ於ケル水頭

$h_1$  =  $L_1$  區間ノ損失水頭

$h_2$  =  $L_2$  區間ノ損失水頭

$Q$  = 鐵管内一秒間ノ流量

$f_1$  = 鐵管ト小受臺間ノ摩擦係數

$$= 0.45 - 0.5$$

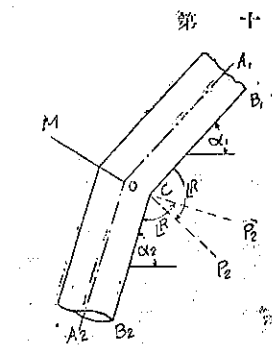
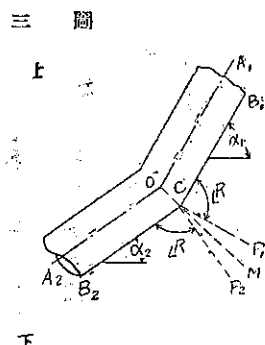
$f_2$  = 伸縮継手接觸面ノ摩擦係數

$$= 0 - 0.25$$

$K$  = 衝擊係數 = 1.0 - 0.75

$$g = 32.2$$

番號	方向	水平線ト ナズ角	力
1	$\overrightarrow{A_1O}$	$\alpha_1$	$A_1 = P_1 L_1 \sin \alpha_1$
2	$\overrightarrow{OA_2}$	$\alpha_2$	$A_2 = P_2 L_2 \sin \alpha_2$



第十 三 圖

番 號	方 向	水 平 線 ト ナ ス 角	力
3	$\overrightarrow{CB_1}$	$\alpha_1$	$B_3 = f(P_1 + w_1) \left( L_1 - \frac{l_1}{2} \right) \cos \alpha_1$
4	$\overrightarrow{B_2C}$	$\alpha_2$	$B_4 = f(P_2 + w_2) \left( L_2 - \frac{l_2}{2} \right) \cos \alpha_2$
5	$\overrightarrow{A_1O}$	$\alpha_1$	$A_5 = f w H_1 C$
6	$\overrightarrow{OA_2}$	$\alpha_2$	$A_6 = f w H_2 C$
7	$\overrightarrow{A_1O}$	$\alpha_1$	$A_7 = w l_1$
8	$\overrightarrow{OA_2}$	$\alpha_2$	$A_8 = w l_2$
9	$\overrightarrow{CP_1}$	$\frac{\pi}{2} - \alpha_1$	$P_9 = (P_1 + w_1) \frac{l_1}{2} \cos \alpha_1$
10	$\overrightarrow{CP_2}$	$\frac{\pi}{2} - \alpha_2$	$P_{10} = (P_2 + w_2) \frac{l_2}{2} \cos \alpha_2$
11	$\overrightarrow{A_1O}$ $\overrightarrow{OA_2}$	$\alpha_1$ or $\alpha_2$	$A_{11} = \frac{\pi}{4} (\alpha_2^2 - \alpha_1^2) w H_2$
12	$\overrightarrow{A_1O}$	$w_1$	$A_{12} = w H_1 \Delta A$
13	$\overrightarrow{OA_2}$	$\alpha_2$	$A_{13} = \frac{\pi}{4} w H_2$
14	$\overrightarrow{OM}$	$\frac{\pi}{2} - \frac{\alpha_1 + \alpha_2}{2}$	$M_{14} = K \frac{8wC^2}{\pi d^2 q} \sin \frac{i}{2}$
15	$\overrightarrow{OM}$	$\frac{\pi}{2} - \frac{\alpha + \alpha_2}{2}$	$M_{15} = w H_1 \frac{\pi d^2}{2} \sin \frac{i}{2}$

以上ノ各項ト Anchor block ノ重量トヲ以テ圖式ニ依リ其ノ合成力ヲ求ムベシ

上式中1, 2項ハ鐵管線ニ平行ナル力ニシテ多クノ著書ニハ水ノ重量ヲ加ヘ居レドモ本論ニ於テ屢々述ベタル如ク水ノ重量ニ關係ナキコト勿論ナリ3, 4項ハ上下伸縮繼手マデニ小受臺ナキトキハ零トス又鐵管ガ靜止ノ場合即チ溫度ノ變化ニ

依ル伸縮ナキトキハ力ノ方向ハ上式ノ如ク  $\overrightarrow{OB_1}$ ,  $\overrightarrow{BO}$  ナレドモ温度ノ昇降ニ依テ鐵管ガ伸張スル場合ハ  $\overrightarrow{B_1O}$ ,  $\overrightarrow{BO}$  トナリ  
 收縮スル場合ハ  $\overrightarrow{OB}$ ,  $\overrightarrow{OB_1}$  トナル依テ此ノ二者ノ内何レガ最後ノ結果ニ影響大ナル方ヲ採用スベシ  
 但鐵管ニ水ガ充滿シタル場合ハ鐵管ノ温度ノ高低少ク從テ温度ニ因ル應力ガ3 4 項ノ値ニ達セザル場合アルベシ然レド  
 モ之ヲ一々吟味スルトキハ種々ナル場合ヲ生ジ且假定ヲ要スル事項等ヲ含ミ的確ナル斷定ヲ下シ能ハザルノ嫌アルヲ以  
 テ先ヅ安全ノタメ伸縮兩極端ノ場合即チ

$$3 \quad \overrightarrow{B_1O} = f(P_1 + w_1) \left( L_1 - \frac{l_1}{2} \right) \cos \alpha_1 \dots \dots \dots (甲)$$

$$4 \quad \overrightarrow{B_2O} = f(P_2 + w_2) \left( L_2 - \frac{l_2}{2} \right) \cos \alpha_2 \dots \dots \dots (乙)$$

又ハ

$$3 \quad \overrightarrow{OB_1} = f(P_1 + w_1) \left( L_1 - \frac{l_1}{2} \right) \cos \alpha_1 \dots \dots \dots (乙)$$

$$4 \quad \overrightarrow{OB_2} = f(P_2 + w_2) \left( L_2 - \frac{l_2}{2} \right) \cos \alpha_2 \dots \dots \dots (甲)$$

ノ内何レカ最後ノ結果ニ影響大ナル方ノ一ヲ採用スベシ

5 項ハ前式甲ト聯立スルモノニシテ鐵管ガ伸張スル場合上端伸縮繼手接觸面ノ摩擦ヨリ起ル抵抗力ニシテ同時ニ下端伸縮繼手ニ於テモ

$$\overrightarrow{A_1O} = f \cos \theta_1 O \text{ ナル抵抗力ヲ生ズレドモ此ノ場合此ノ方ハ安全ノタメ } f_2 \text{ ヲ零ト看做シテ之レヲ除却セリ}$$

6 項ハ前式乙ト聯立スルモノニシテ鐵管ガ收縮スル場合下端伸縮繼手接觸面ノ摩擦ヨリ起ル抵抗力ニシテ同時ニ上端伸縮繼手ニ於テモ

$$\overrightarrow{OA_1} = f \cos \theta_1 O \text{ ナル抵抗力ヲ生ズレドモ此ノ場合此ノ方ハ安全ノタメ } f_2 \text{ ヲ零ト看做シテ之レヲ除却セリ}$$

7 8 項ハ損失水頭ニ基因スル力ナリ

11項ハ漸縮管ヨリ起ルカニシテ近似値ナリ其ノ方向ハ漸縮管ノ存在スル位置ニ依リ  
 $A_1 O_1 \rightarrow O_2 A_2$ トナル

12項ハ伸縮継手ニ於ケル鐵管ノ小口断面ニ働ク水壓ヨリ起ルカナリ

13項ハ下端ニ止水瓣アリテ之ヲ閉塞シタル場合ニ起ルカナリ從テ此ノ場合7 8 14項ハ零ナリ

14項ハ鐵管線屈曲部ニ於ケル衝擊力ナリ

15項ハ鐵管線屈曲部ニ於ケル水壓ノ不平均ヨリ起ルカナリ

5 6 11 12 13 15項ニ於ケル  $H_1 H_2 H_3 H_4 H_5 H_6$ ハ流水アル場合ハ損失水頭ノタメ静止水頭ヨリ減少スレドモ下端ニ於ケル止水瓣ヲ閉塞スレバ静止水トナルコトアルニ依リ静止水頭ヲ採用スルヲ至當トスルノミナラズ水衝ヲ考フレバ水車ノ構造ニ依リ10%—50%ノ割増ヲ加フルヲ要ス

部分流水ノ場合ハ先ヅ鐵管呑口ニ於ケル状態ニ依リ單ニ Orifice トシテ流量  $Q$ ヲ算出シ次ニ

$$V_1 = C \sqrt{R_1 \sin \alpha_1}$$

$$V_2 = C \sqrt{R_2 \sin \alpha_2}$$

ニ依テ鐵管内ノ流速ヲ求ム但  $R_1 R_2$ ハ動水半徑ニシテ  $H_{\text{Total}}$ ニ依リ決スベシ然ルトキハ

$$w_1 = \frac{Q_1}{A_1} = w$$

$$w_2 = \frac{Q_2}{A_2} = w$$

ナリ依テ此ノ  $w_1 w_2$ ノ値ヲ前式ニ應用シテ各項ヲ計算スベシ而シテ此ノ場合 5 6 7 8 11 12 13 14 15 項ハ次ノ如ク變化ス

但鐵管ノ勾配急ナル場合ハ上式ニ依テ得ル所ノ  $V_1 V_2$ ハ不精確ナリ從テ茲ニ掲グル結果モ亦不十分ナルコト勿論ナレド

モ之ニ依テ大體ノ見當ハ付ケ得ヘシ

$$\begin{aligned}
 5 \quad \overrightarrow{A_1O} &= f_2 w H_1 C = 0 \\
 6 \quad \overrightarrow{OA_2} &= f_1 w H_2 C = 0 \\
 7 \quad \overrightarrow{A_1O} &= w_1 L \sin \alpha_1 \\
 8 \quad \overrightarrow{OA_2} &= w_2 L \sin \alpha_2 \\
 11 \quad \overrightarrow{A_1O} &= 0 \\
 &\overrightarrow{OA_2} \\
 12 \quad \overrightarrow{A_1O} &= w H \Delta \Delta = 0 \\
 13 \quad \overrightarrow{OA_2} &= 0 \\
 14 \quad \overrightarrow{OM} &= K \frac{2w Q V_1}{g} \sin \frac{\alpha}{2} \\
 15 \quad \overrightarrow{OM} &= 0
 \end{aligned}$$

本論記スル所柴田博士ノ高教ニ依ルモノ多シ茲ニ記シテ其ノ好意ヲ謝ス

(完)