

屈曲水路ニ於ケル水面ノ横斷形狀ニ就テ

(第六卷第三號所載)

准員 工學得業士 田 添 忠 太 郎

第六卷第三號久永工學士ノ屈曲水路ニ於ケル水面ノ横斷形狀ニ就テノ研究發表ハ頗ル有益ニシテ記者ハ同學士ニ多大ノ

感謝ノ意ヲ表シ併セテ疑問ノ點ヲアケテ高教ヲ仰カントス

著者ハ彎曲部水路ノ流速ハ外側(凹部)ヨリ漸次内側ニ向ツテ減速ストシテ研究ヲ進メラレタリ然ルニ實驗ノ結果及ヒ其他ノ事實ヨリ見ルニ流速ハ内側カ外側ヨリ大ニシテ著者ノ假定ト全ク反對ナルカ如シ

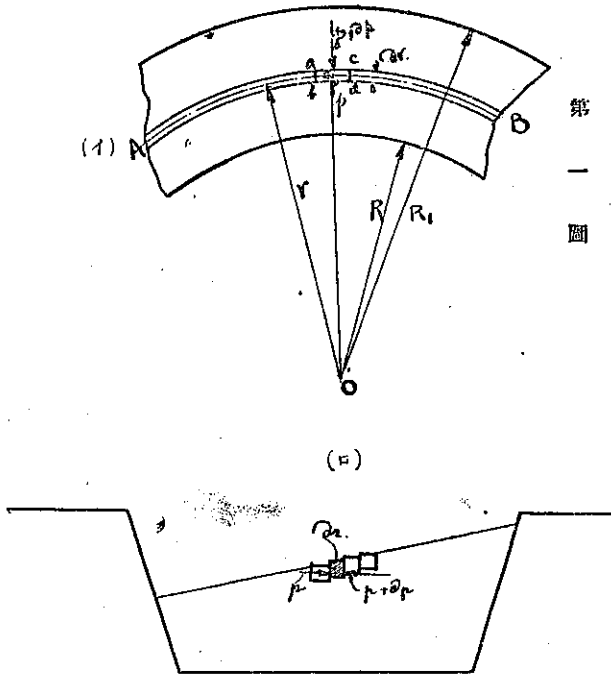
屈曲水路ニ於テ水ノ各質量カ Curved stream line ニ沿ヒテ移動スルモノトシテ A B ヲ其ノ一ツノ Stream line トス
第一圖ノ任意ノ點 O ニ於テ半徑ヲ r 中心ヲ O トス
abde ノ平衝ヲ考フルニ

$$W = abde \text{ノ重量, } p = bd \text{ノ單位面積ノ壓力}$$

$$p + \partial p = ae \text{ノ單位面積ノ壓力}$$

$$a = bd, ae \text{ノ面積, } \partial r = ab \text{ノ厚サ トスル時ハ}$$

第一圖



Bernoulli's Theorem ヲ適用スルニ

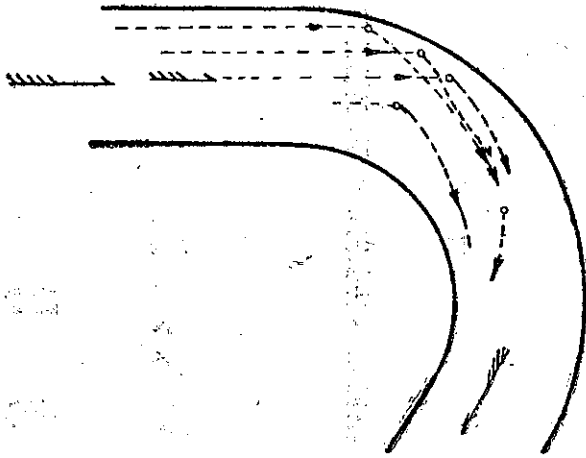
$$\rho \frac{v^2}{g} = \frac{W^2}{gr} \quad ; \quad W = wadr \quad ; \quad \frac{dp}{dr} = \frac{wv^2}{gr}$$

$$\frac{p}{w} + \frac{v^2}{2g} = \text{Constant.}$$

$$\frac{p}{w} + \frac{v^2}{2g} = H \quad ; \quad \frac{1}{w} \frac{dp}{dr} + \frac{v dv}{g dr} = \frac{dH}{dr}$$

水路ノ屈曲部又ハ Thomson, Vortex chamber ノ如ク總テノ Stream line ニ H カ定數ナル時ハ

第 二 圖



$$\frac{1}{w} \frac{dp}{dr} = \frac{v dv}{g dr} \quad ; \quad \frac{-wv}{g} \frac{dr}{dr} = w \frac{v^2}{r}$$

$$r dv + v dr = 0 \quad ; \quad \text{積分シテ } vr = \text{Constant.}$$

此ノ式ハ Equilateral Hyperbola ノ式ニシテ流速ハ内側ヨリ外側ニ向ツテ上述ノ式ヲ以テ減速スルヲ示ス著者カ外側ヨリ内側ニ向ヒ直線式ヲ以テ減速ストセルト全ク反對ナル結果ヲ得タリ記者カ某水路ニ行ヒタル實驗ノ結果ニヨルモノ内側ノ流速ハ著シク外側ノ流速ヨリ大ナリキ

但シ各 Stream line カ規則正シク Curved stream line ニ沿ヒテ移動スルヤ否ヤハ疑問ニシテ著シク屈曲セル個所ニテハ第二圖ノ如ク水流ハ直線ヲ繼續セントシテ外側ニ衝突シテ内側ニ折レ曲ラントスル傾向アレト大體ニ於テ屈曲線ニ沿ヒテ移動スルモノ、如シ

實驗ニ用ヒタルハ發電用水路ニシテ兩側壁ハ三分法ノ間知石隸積ノ石垣ニシテ

ハ敷ハ配合 1:3:6ノ混凝土工ヲ施セルモノナリ

第三圖ハ直線水路ノ流速ノ測定ヲ表ハセルモノニシテ測定時水深六尺〇七分ナリキ但シ表面流速トハ表面ヨリ三寸ノ點ノ流速ナリトス

		(1) 表面流速																			
		中心																			
距離α (尺)	流速γ 尺/秒	-1.75	-1.25	-0.75	0	+0.75	+1.25	+1.75	+2.25	+2.75	+3.25	+3.75	+4.25	+4.75	+5.25	+5.75					
距離α (尺)	流速γ 尺/秒	3.85	3.82	4.03	4.10	4.45	4.82	4.72	+4.97	5.02	5.27	5.25	5.34	4.92	4.87	4.87	3.89	3.73	3.51	2.92	
		(2) 平均流速																			
距離α (尺)	流速γ 尺/秒	1.425	3.25	3.25	3.25	3.25	3.25	3.25	3.25	3.25	3.25	3.25	3.25	3.25	3.25	3.25	3.25	3.25	3.25	3.25	3.25
距離α (尺)	流速γ 尺/秒	3.802	4.385	5.170	5.285	5.019	4.520	3.802													

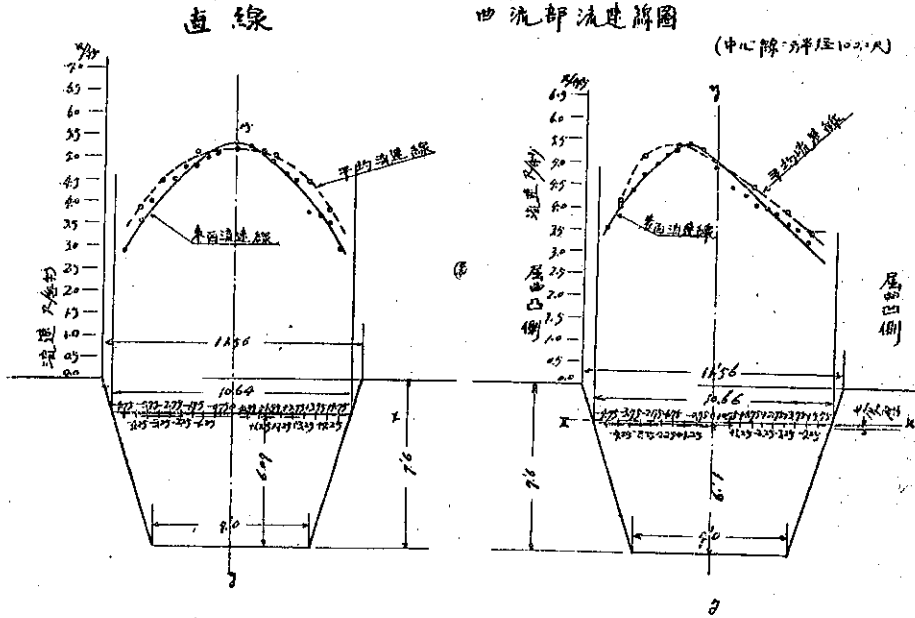
第四圖ニ示セルハ中心線ニテノ半径百尺ノ屈曲水路ニ於ケル實驗ノ結果ニシテ中心ニテノ水深六尺一寸此ノ際ノ内側外側ノ水面ノ高低差七分八厘ナリキ

		(a) 表面流速																			
		中心																			
距離α (尺)	流速γ 尺/秒	-1.75	-1.25	-0.75	0	+0.75	+1.25	+1.75	+2.25	+2.75	+3.25	+3.75	+4.25	+4.75	+5.25	+5.75					
距離α (尺)	流速γ 尺/秒	4.031	4.340	4.740	5.030	5.133	5.316	5.599	5.374	4.920	4.454	4.371	4.120	4.037	3.902	3.716	3.438	3.230	2.933		
		(b) 平均流速																			
距離α (尺)	流速γ 尺/秒	4.25	3.25	1.75	0	1.75	3.25	4.75	6.25	7.75	9.25	10.75	12.25	13.75	15.25	16.75	18.25	19.75	21.25	22.75	24.25
距離α (尺)	流速γ 尺/秒	4.140	5.160	5.365	5.028	4.650	4.010	3.500													

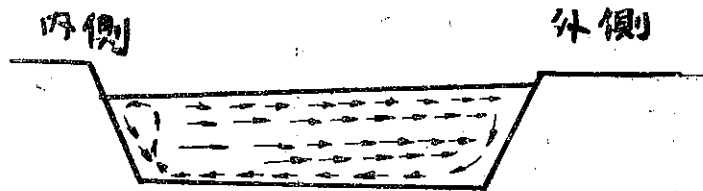
以上ノ結果ヨリ見レハ内側ノ流速ハ表面流速平均流速何レモ外側ノ流速ヨリ大ナルヲ知ル
 水路ヲ多年放棄スル時ハ屈曲部ノ凹岸ハ洗掘セラレ凸部(内側)ニハ砂、砂利等ノ沈澱ヲ生シテ凹岸深ク凸岸淺キ不等邊
 三角形狀ヲ呈スルニ至ルヘシ然レトモ此ノ現象ハ著者ノ説ノ如ク内側カ外側ヨリ流速ノ小ナルタメニアラス流速ハ反ツ

第三圖

第四圖



第五圖



討議 屈曲水路ニ於ケル水面ノ横斷形狀ニ就テ

二八

テ内側カ外側ヨリ大ナルハ以上ノ實驗ヨリ見ルモ明瞭ノ事實タリ著者ノ實驗結果カ全然反對ナル假定ニ似タルカ如キ結果ヲ示セルハ著シク不等邊三角形形状ヲナセル個所ニテ川幅ノ略中央ヲ直チニ水路ノ中點トシテ著シク水深ノ増加セル外側ノ流速ト非常ニ水深ノ淺キ内側ノ流速トヲ比較セル結果偶々斯ノ如キ結果ヲ見タルニ過キス而モ著者ノ實驗ノ結果ヲ見ルニ内外側ノ流速ハ殆ント等シ多年放棄シテ著シク不等邊三角形形状ヲ呈セル河川ニ就キテハ水深ノ關係上外側ヨリ内側ニ向ツテ減速ストシテ論スレハ知ラス一般ノ正整ナル水路ニ著者ノ如キ假定ヲ適用セントセルハ甚タ了解ニ苦シム所ナリ

然ラハ流速ノ大ナル内側ニ沈澱ヲ生スルハ如何ト言フニ Ilea ノ Hy-

draulics, Bovey の Hydraulics 及 3 Encyclopaedia, Britanica の Vol. XII. p. 498 等ニ記載セル説ニヨレハ遠心力ノタメ生スル水面差ノタメニ水流ノ方向ニ直角ナル横断面内ニテ水流ノ方向ト全ク別ニ水分子ノ運動ヲ起スニヨルモノ、如シ第五圖ニ示セル如ク横断面ニ於テ分子ハ遠心力ニヨリテ内側ヨリ外側ニ移動シテ外側ニ衝擊ス外側ハ内側ヨリ水面高マルヲ以テ水ハ又内側ニ向ヒ流速度ノ小ナル周邊ニ沿ヒテ内側ニ移動スコレカタメニ内側ニ沈澱ヲ生スルナリ (完)