

論說報告

土木學會誌 第六卷第一號 大正九年二月

信濃川改修堰堤工事設計報告書

准員 工學士 岡 部 三 郎

緒 言

本工事ハ内務省直營工事ニシテ新潟土木出張所ノ所管ニ屬シ大正四年之カ設計ヲ爲スニ際シ種々研究ノ結果自在堰トシテペーヤとらっふうえーやヲ撰定セルモノナリ著者ハ上司ノ命ヲ受ケ大正五年以來專ラ之カ實施設計ニ關係セシヲ以テ茲ニ設計ノ報告ヲナスノ光榮ヲ有ス本工事ハ我國ニ於テ前例ノ無キモノニシテ歐米ノ例ヲ深ク調査セルモ其ノ主要ナル點ニ關シテハ殆ント明記セルモノ無キカタメ其ノ詳細ヲ知ルヲ得ス止ムナク工事實施前ニペーヤとらっふうえーや一徑間分ノ四分ノ一大ノ模型ヲ造リ實地ノ研究ヲ重ネタル結果實施設計上大ニ得ル所アリタリ
本工事ハ現在施行中ニシテ基礎工事ハ殆ント竣功シ鐵扉工事モ据付ニ着手セル次第ニシテ遅クモ大正九年中ニハ全部ノ完成ヲナス豫定ナリ本工事設計中ニ於ケル中山博士ノ御懇切ナル御指導ニ對シ茲ニ深ク感謝ノ意ヲ表ス

目 次

第一章 總 論	三
第一節 信濃川改修分水工事ノ目的並ニ沿革	三
第二節 信濃川分岐點ニ於ケル水量調節設備ノ概要	四

第三節	堰堤頂點ノ高さ	五
第四節	自在堰設置ノ理由	六
第二章	自在堰トシテノベイヤとらっぶ	七
第一節	ベイヤとらっぶ ^ス _ス ^ス _ス ノ採用ノ理由	七
第二節	ベイヤとらっぶ ^ス _ス ^ス _ス ノ沿革	八
第三節	ベイヤとらっぶ ^ス _ス ^ス _ス ノ研究	九
第四節	構造上ノ要點並ニ各部寸法ノ決定	一八
第五節	本計畫ベイヤとらっぶ ^ス _ス ^ス _ス ノ起伏運動及其ノ原理	一九
第三章	堰堤工事	二〇
第一節	自在堰工事	二〇
一	基礎工事	二〇
二	脚柱並ニ側壁工事	二〇
三	鐵扉工事	二一
四	其他工事	二二
五	運轉設備	二三
第二節	固定堰工事	二五
第三節	左右護岸工事	二五
第四節	堰堤工事費豫算	二六
第四章	分水工事完成後ニ於ケル水位ノ變化	二九

第一節 洗堰及自在堰附近ノ水位……………二九

第二節 信濃川大河津上流及下流ニ於ケル水位並ニ河床……………三二

第五章 附 錄……………三三

第一節 自在堰ベイヤとらぶ鐵扉工事入札仕様書……………三三

第二節 自在堰運轉設備工事入札仕様書……………三九

附 圖

堰堤洗堰平面圖、固定堰設計圖、分水工事水量調節圖、自在堰設計圖(第二圖、第七圖、第八圖、第九圖、第十圖、第十三圖、第十四圖、第十五圖)(印刷ノ都合上分離組合省略等ヲ爲セルモノアリ)

第一章 總 論

第一節 信濃川改修分水工事ノ目的並ニ沿革

本川ハ流域面積七百九十五方里ヲ有シ長野新潟ノ兩縣ニ亘リ幹川流路延長九十四里航路延長本支川ヲ合シテ百七十八里灌漑段別七萬六千二百町歩水害區域六萬二千九百町歩ニシテ廣大ナル越後ノ平野ヲ貫流スルヲ以テ灌漑ノ利甚タ大ナリト雖モ水災亦實ニ甚シキモノアリ彼ノ明治二十九年出水ノ如キハ各所ニ破堤ヲ見沿岸ノ平野一帯水底ニ葬ラレ被害住民ハ爾來數年間立ツ能ハサルノ疲弊ニ陷リシコトアリ又本川沿岸ハ惡水停滯ノ害ヲ被ル大ニシテ明治三十八年ノ如キ格別ノ出水ナカリシ場合ニ於テモ損耗額莫大ニシテ中、西、南ノ三蒲原郡ノミニテモ冠水段別田三萬一千八百町歩畑九千四百六十町歩損耗高四百三十六萬圓ニ及ヘリ而シテ惡水ノ損害ニ至リテハ殆ント毎年生セサルハナク其ノ損害モ四百萬圓ニ上ル尙ホ本川ハ全國中稀ナル濁流ニシテ平水以上ノ場合ハ常ニ土砂ノ流下スルヲ見ル有様ナルカ爲メ新潟港ハ土砂堆積甚タシク毎年相當ノ浚渫費ヲ支出スルモ尙千噸以上ノ船ノ入港不可能ナル現狀ニアリ依テ此等ノ除害工事トシテ本工

事ヲ計畫セル處ノモノニシテ本川中流部ノ最モ北海ニ接近セル箇所即チ大河津ヨリ寺泊ニ至ル間二里二十町餘ノ間ニ一
 大新水路ヲ開鑿シ本川ノ平水量以上ノ水量全部ヲ新川ニ導キ之ヲ北海ニ放流シ大河津以下本流筋十四里ニ亘ル沿岸一帯
 ノ水災ヲ根絶セシムルト同時ニ大河津上流ノ水位ヲ多少調節スルニアリ前述分水工事直接利益以外舊河川敷約二千町步
 ノ利用流域地内一圓ノ地價昇騰其他兩岸交通路ノ改善等枚舉ニ遑アラス以上ノ理由ノ一部ヲ認メ分水工事ノ必要ヲ感シ
 タルハ既ニ舊藩時代ノ事ニ屬スレ共工事ヲ具體的ニ施行セルハ明治初年ノ事ナリトス其ノ工事タルヤ全々人力ノミニ依
 リ開鑿セントセルモノニシテ元ヨリ洪水量全部ヲ放流シ得ルカ如キ計畫ニアラス幾分洪水位ヲ降下セント目論見タルニ
 過キサリキ然ルニ土質ニ關シテ深キ調査ヲ爲サス急法面ノ掘鑿ヲ爲セルタメ屢々失敗ヲ重ネ遂ニ其ノ目的ヲ達スルヲ得
 サリシカ其ノ後工事施行上ノ進歩ト機械力ノ應用トカ相俟チテ現今ノ分水工事立案ノ機會ニ到達セルモノナリ今回ノ計
 畫ハ前述ノ如ク平水量以上ノ洪水量ヲ全部北海ニ放流セントスルモノニシテ其ノ規模モ明治初年ノ計畫トハ同日ノ談ニ
 アラス本工事ハ明治四十年ニ着手セルモノニシテ大正十年三月迄ニ完成ノ豫定ナリシカ再度ノ地之其他時局ノ影響ヲ受
 ケ多少ノ延期ハ免レザレトモ洪水量一部ノ通水ハ遅クモ大正十年中ニ行フ豫定ナリトス

第二節 信濃川分岐點ニ於ケル水量調節設備ノ概要

大河津下流ノ現信濃川ハ平水時ノ平均水面勾配ハ四千五百分ノ一ナルニ反シ分水路ニ於テハ六百五十分ノ一ヲ示ス有様
 ナルカ爲メ分水路ヲ自然ノ儘ニ放置スレハ將來ハ平水量ハ全部分水路ニ向ヒ信濃川本川ハ全々溜濁スルニ至ルヘシ然ル
 時ハ下流ニ於ケル航路ノ杜絶ハ勿論約四萬町步ニ對スル灌漑ノ道絶ユル處レアルカ故ニ分岐點ヨリ稍々下流ニ於テ分水
 路全體ヲ横切リテ全長四百間ヲ有スル堰堤ヲ設ケ以テ平水量ノ分水路ニ流入スルヲ防クモノトス尙ホ現河川ニ於テハ平
 水量以上ノ水ハ絶對ニ必要ナキタメ洪水量ノ流入ヲ防ク目的ニテ現川ノ取入口ニ洗堰ヲ設置セリ洗堰ハ總幅八十間ニシ
 テ徑間十二尺ノ水路二十七箇ヨリ成リ之ニ電氣移動起重機ニヨリ揚卸シヲナスヘキ鋼製門扉及角材ヲ備ヘ水量ヲ調節ス
 ル設計トナス洗堰ノ目的ハ此ノ洪水量ヲ遮斷スルノミナラス濁水ノ際一部ヲ縮切リ上流ノ水位ヲ平水位近ク迄上昇セシ

メ洗堰上流ニ取入口ヲ有スル用水ニ便宜ヲ與ヘ且ツ上流ノ航路ヲ安全ニ保チ尙ホ自在堰ノ運轉ニ遺憾ナカラシムルニアリ洗堰ヲ設置セル爲メ常ニ上下流ニ水位ノ差ヲ生シ舟航ヲ妨クル故ニ特ニ閘門ヲ設ケ新瀉、長岡間ノ航路ヲ連續セシムル事トス閘門ハ幅三十六尺長二百尺最濁水時水深六尺ニシテ二百噸級迄ノ川蒸汽船ヲ通過セシムル事ヲ得ヘシ尙ホ洗堰ハ平時全部開放スルモノニシテ水路通過ノ流速毎秒五六尺ニ過キササルタメ特ニ魚道ヲ設ケサルモノトス

第三節 堰堤頂點ノ高サ

堰堤設置ノ目的ハ平水位以下ノ際河水カ分水路ニ流入スルヲ阻止シテ全部洗堰ニ向ハシムルモノナレハ其ノ高サモ自然信濃川ノ平水位ヲ標準トセサルヘカラス此ノ平水位ヲ決定スルニハ先ツ現在信濃川ノ水位ヲ研究シテ大河津下流ノ灌溉並ニ航行ニ必要ナル水位ヲ知ルヲ要ス

一 大河津ニ於ケル信濃川ノ常水位及平水位 大河津量水標零尺ハ日本海基準面上三十四尺九寸三分ナリ過去ノ記錄ニ依レハ大河津量水標ノ最低水位ハ一尺三寸八分ニシテ最高水位ハ十五尺ヲ示シ明治三十年以降四十四年ニ至ル十五箇年間ノ統計ヨリ標高各五寸毎ノ水位ヲ示ス度數中最多數ノ水位ヲ加算シ之ヲ其ノ度數ニテ除シタルモノハ四尺二寸一分二厘ニシテ之ヲ信濃川常水ト稱ス然レトモ之ハ四季ヲ通シタル水位ノ統計ニシテ冬期減水ノ際ニ於ケルモノ多ク加算セラルルカ故ニ之ヲ以テ直チニ信濃川ノ利用サルヘキ時期ニ於ル水位ノ研究ニ用フルハ聊カ當ヲ得サル感アリ故ニ今明治三十五年ヨリ大正五年ニ至ル十五箇年間ニ於テノ灌溉利用季間六、七、八ノ三箇月中最大度數ヲ示ス水位ノ平均ヲ視レハ殆ント標高五尺トナル之ヲ信濃川ノ平水位ト名ケタリ

二 灌溉ニ必要ナル水位 洗堰下流信濃川本川及中ノ口川ニ於テ灌溉ノ目的ノ爲メニ設ケタル用水樋管其數二百有餘箇所ニ上レリ之等ノ樋管ノ上端ト最低水位トヲ比較スレハ用器水兼用ノ兩川樋管並ニ出島樋管ヲ除キ他ハ全部最低水位上三尺ノ水深ニテ充分用水取入レノ目的ヲ達スルヲ得ルカ故ニ樋管入口ニ於ケル落差トシテ五寸ノ餘裕ヲ加ヘ標高四尺八寸八分ヲ以テ灌溉ニ必要ナル水位ト定ム

三 航行ニ必要ナル水位 信濃川ヲ上下スル舟楫船舶中河流ノ水深ヲ定ムヘキ標準トシテ新瀉長岡間ヲ航行セル安進丸(外輪汽船)ノ吃水二尺二寸ヲ取レハ之カ通航ニ必要ナル最淺水深ハ二尺八寸ナリトス新瀉長岡間ニテ最モ淺瀬多キ部分ハ熊ノ森三條間ニシテ此ノ區間ノ可航水深二尺八寸ハ大河津量水標高四尺七寸五分ニ相當ス之ヲ以テ航行ニ必要ナル水位トナス

四 堰堤高サノ決定 以上ノ結果ヲ綜合スレハ灌溉及航行ニ必要ナル水位ハ殆ント信濃川ノ平水位(標高五尺基準面上三十九尺九寸三分)ト一致ス此際ノ流量ハ每秒一萬六千立方尺ナリ平水ノ場合洗堰全部開放スルモ一萬六千立方尺ノ水量ヲ通過セシムルタメニハ五寸三分ノ水位ノ嵩程ヲ生スルカ故ニ平水量ヲ全部洗堰ニ向ハシムル爲メ堰堤ノ高サハ標高約五尺五寸七分即チ基準面上四十尺五寸トナスヲ要ス之レ堰堤頂點ノ高サ決定ノ理由ナリ

第四節 自在堰設置ノ理由

信濃川分水工事ノ大河津下流ニ及ホス影響ハ前述ノ如シ然レトモ大河津上流地方ニ對シテハ堰堤工事ノ設計如何ニヨリ重大ナル利害問題ヲ生スルモノナリ信濃川ハ一般河川ト異ナリテ地面ニ比シ水面比較的高キタメ湛水地多ク期間久シキ丈ケ普通洪水ノ害モ看過スルヲ得サルモノニシテ寧ロ大洪水ノ害ニ劣ラサルヘシ

今堰堤ヲ全部固定堰トスレハ最大洪水位ノ上昇ヲ來ス以上ニ普通洪水位ヲ高ムル事トナルモノニシテ只固定堰ノ延長ヲ相當ニ大トスレハ最大洪水位ノ上昇ハ或ル程度迄制限スルヲ得ヘケレトモ平水附近ノ洪水位ヲ降下セシムル事ハ困難ノ業ニ屬スルカ故ニ堰堤ヲ一部可動自在ノ堰トナシ平水以上ノ場合順次之ヲ開放スレハ最大洪水位ノ上昇ヲ防クヲ得ルノミナラス現今ノ普通洪水位ヲ平水位迄降下セシメ上流地方ニ於ケル湛水ノ害ヲ輕減スル事ヲ得ヘシ尙ホ之カタメ普通洪水ノ際モ大部分分水路ニ放流サレ水位ノ上昇ナキカ故ニ洗堰モ締切ル必要ナク相當ノ大洪水トナル迄開放ノママ放置スル事ヲ得ルノ利益アリ尙ホ堰堤ノ頂點ハ洪水敷上四尺餘ノ高サヲ有スルカ故ニ全部ヲ固定堰トシテ土砂ノ流下ヲ阻止スルニ於テハ將來堰堤上流ノ河床上昇シ計畫洪水量ヲ流ス能ハサルニ至ルヘシ茲ニ於テ堰堤ノ一部ヲ自在堰トナシ上流ニ

於ケル土砂堆積ノ害ナカラシムルハ改修河川ノ維持上必要ナル事ナリトス
 以上ノ理由ニ依リ堰堤全長四百間ノ内洪水敷ニ屬セル三百間ハ之ヲ固定堰トナシ低水敷ニ於ケル百間ノ間ハ起伏自由ナル自在堰トナセリ

第二章 自在堰トシテノペーヤとらつぷ

第一節 ペーヤとらつぷろえーヤ採用ノ理由

自在堰ノ設置ニ際シ如何ナル型式ヲ選定スヘキカハ技術者ノ最モ研究ヲ要スル點ニシテ河川ノ状態並ニ水量調節ノ目的等ヲ考慮シ最モ適當ナルモノヲ選ハサルヘカラス

本計畫自在堰ノ目的ニ副ハンカタメニハ大洪水ノ際ニ築造物ノ障礙ニ由ル水位ノ嵩程ヲ極限シ水勢激烈ナル間ニアリテ安全ニ作業ヲナスヲ得平水以上ノ場合ニ對シテ水量調節ヲ鋭敏ナラシメ短時間ニ而モ頗ル容易ニ之カ操縦ヲナスヲ要ス之等ノ目的ニ應スル型式ノ自在堰中多ク設置セラレタルモノハ次ノ如シ

- (イ) ぶりっぢだむ
- すとーにーげーと
- (ハ) ていんたーげーと
- (ニ) ろーりんぐだむ
- (ホ) ペーヤとらつぷろえーヤ

之等ヲ比較スルニぶりっぢだむハ其設計如何ニヨリテハ最モ善ク此ノ目的ヲ達スルヲ得レトモ都市ノ近郊ニシテ相當ニ重要ナル人道橋ヲ兼用スルカ如キ場合ノ外ハ經濟上ヨリ採用スルノ不適當ナルヲ知ルモノニシテていんたーげーとハ一般ニ上下流ノ水位差大ナル堰堤上等ニ設置スルニ適シ本計畫ニハ適合セサルモノナルヘシ

次ニすと一に一げりと、ろりりんぐだむ及ヒペーヤとらぶうニヤ一等ハ共ニ水流ニ對スル障礙ノ程度操縦ノ難易動力ノ多少故障ノ有無工費ノ多寡等々優劣アリテ一概ニ適不適ヲ斷定スル事能ハス普通小徑間ニ使用セラルルすと一に一げりとモ設計ニ依リテハ長徑間ニ適セシムルヲ得ヘク一般ニ急流工事ニ適スルト稱スルろりりんぐだむモ必スシモ緩流ニ適セサルニアラス現今比較的批難多キペーヤとらぶうニヤ一モ其操縦ノ容易ニシテ起伏運動ノ自然的ナルノミナラスろりりんぐだむノ如ク高處ニどらむヲ引揚ケアル場合ノ不體裁ナルニ反シ外觀如何ニモ美的ナル如キ容易ニ捨テ難キ點ノ有スルモノアリ三者何シノ型式モ大同小異ニシテ要ハ技術者ノ設計如何ニ依リ支配サルルモノナルヘク何レモ未タ大ニ改良發達ノ餘地ヲ存スルモノナルカ故ニ現今我國ニ於テハ型式ノ問題ヨリモ寧ロ如何ニ改良セハ完全ノ域ニ近ツケ得ヘキカト云フ事カ吾人技術者ニ與ヘラレタル慎重ナル問題ナラン此ノ意味ニ於テ比較的例ノ少ナキペーヤとらぶうニヤ一ヲ撰定シ之ニ多少ノ改良ヲ加ヘ過渡時代ニ於ケル我國可動堰發達史上ニ多少ノ貢獻セントスルモノナリ亞米利加ニ於ケルペーヤとらぶうニヤ一ハ單獨ニ設置セス他ノういっけつとうニヤ一等ト併用セルモノ多シ之レペーヤとらぶうノ運用上豫メ人工的ニ水位差ヲ生セシムルカタメニシテ本計畫ニ於テハ全部ペーヤとらぶうニヤ一ノミナレトモ基礎ノ構造上扉ヲ起立セシムルノ必要アル際ハ常ニ多少ノ水位差ヲ有シ且ツ八組ノ扉中最初ノ一二組ヲ起立スレハ自然水位差ヲ増加シ殘部ノ起立運動ニ多クノ動力ヲ要セサルカ故ニ單獨ニ之ヲ採用セル次第ナリ

第二節 ペーヤとらぶうニヤ一ノ沿革

ペーヤとらぶうニヤ一ハ千八百十八年初メテ亞米利加ニ於テほわいとえんどはッざーど氏ニヨリ設計サレタルモノナレトモ其ノ後六十年間ハ殆ント見ルヘキモノナク漸ク千八百八十年頃ヨリ亞米利加ニ於テ發達セルモノニシテ特ニおはしち川ニ其例多シ最初ハ二葉式ニ依リ構造モ至極簡單ニシテ多クハ上下流ノ水位差ノ大ナル地點ニ設ケラレタルモノナリ其後漸次水位差少ナキ箇所ニモ應用セントシ腰搾空氣ノ浮力ヲ借り運動ヲ助ケタレトモ多クハ失敗ニ終リ止ムナクあいどるりー等ヲ考案シ又ハ他ノ可動堰ヲ併用シテ人工的ニ水位差ヲ與ヘ漸ク之カ運動ヲナサシメタリ然レ共尙ホ二

葉式ノ運動ニ思ハシカラヌ點アリシカ爲メ漸次改良ヲ加へば「カ」式又「ハ」式ノ如キ比較的の進歩セル三葉式ノ構造ヲ有ス。型式現レタリ而シテ之等ハ運動ニ際シテハ二葉式ニ比シ頗ル優レルモノナリシカハ「ハ」其他ニ於テ甚タ複雑ニシテ尙ホ多數構造上ノ缺點有リシカ爲メ洪水時ニ破壞セラレタル例多カリキ之レベ「ヤ」とら「フ」ノ一般技術者間ニ信用薄キ原因ナラン

ベ「ヤ」とら「フ」改良發達ノ順序ハ斯ノ如シ然レ共何故ニ二葉式カ不可ニシテ「ハ」か、「ハ」等ノ如キ複雑ナル構造ヲ有スル所謂「イン」ぶる「フ」ど。ベ「ヤ」とら「フ」「ヤ」ヲ採用セルニ至レルカ又ハ構造上ノ詳細ノ注意スヘキ點等ニ關シテハ深ク知ルニ由ナク次ニ記ス如キ實驗ニ依リ之等ニ或ル斷案ヲ下スヲ得ル迄ニハ相當ノ苦心ヲ要セリ

此ノ「イン」ぶる「フ」ど。ベ「ヤ」とら「フ」「ヤ」ハ「ハ」すうゐ「つ」ら「ん」ど「ム」「バ」う「ん」ど「つ」會社ノ特許權ニ關スルモノナレト我國ニ於テハ同會社カ特許權ヲ有セサルモノトス著者ノ考案セル三葉式ハ或ル點迄ハ理論上之等ト一致スレトモ構造其他ニ於テ全然趣キヲ異ニスルモノナリ

第三節 ベ「ヤ」とら「フ」「ヤ」ノ研究

ベ「ヤ」とら「フ」「ヤ」ノ模型 ベ「ヤ」とら「フ」「ヤ」ハ歐米ニハ其ノ例多シト雖モ我國ニ於テ之カ設計ヲナスニ際シ肝要ナル點ニ關シテハ何等ノ參考トスヘキモノナク全然新工夫ヲ凝ラスヲ要セリ假ニ理論上完全ナリト思ハルルモノモ實際ノ運轉ノ場合ニハ如何ナル缺點ノ存スルヤモ計リ難キニ況ンヤベ「ヤ」とら「フ」ノ如キ理論上モ不可解ノ點アルニ於テハ是非其實物實驗ヲ爲スノ要アルヲ認メ大正五年十二月之カ製作ニ着手シ大正六年四月ヨリ約二箇年ニ亘リ之ヲ運轉シ構造上ノ要點並ニ起伏運動等ノ研究ヲナセリ

最初ノ設計ニ從ヒ模型モ二葉式トナシ床ノ高サモ川床ト同一トシ種々研究ノ結果二葉式ノ不可ナルヲ知リ大正七年三月之ヲ改造シテ三葉式トナシ其ノ後引キ續キテ實驗ヲ了シ以下列記スルカ如ク本計畫ニ對シ多大ナル貢獻ヲナスヲ得タリ

二 下流扉ノ蓋ミ 本計畫ニ於ケルベ「ヤ」とら「フ」ハ幅六十三尺五寸ニシテ其ノ下流扉ハ上流扉ヲ支フルト共ニ非常ナ

ル水壓ニ依リ起伏運動ヲナスモノニシテ兩端ニ於ケル水壓ノ不平均又ハ一側ニ障害物挿入セル場合ニハ兩側ノ運動ニ均等ヲ缺キ扉ノ歪ム虞レアルカ故ニ模型ニテモ特ニ注意ヲ拂ヒテ實驗セルニ水壓ノ不平均ハ全ク考慮スルノ要ナク下流扉ノ兩側ニ於テハ水流カ上方ニ吹キ上クルカ爲メ兩側ト側壁間ニ障害物ノ挿入ル事甚タ稀レニシテ最初想像セル如キ扉ノ歪ミニ對スル危険ハ皆無ナルヲ確メタリ然レトモ安全ヲ計リ下流扉ヲ充分剛性ナルモノトナス爲メ厚サヲ二呎六吋トシ上端ニハ其ノ全幅六十三尺五寸ニ渡ル一本ノ補剛桁ヲ取付ケ扉ノ歪ミヲ無カラシムル事ヲ期セリ

三 上流扉及下流扉ノひんぢ並ニあなかれーぢノ構造 上流扉下流扉共ニ幅五呎ノ間隔ヲ置キテ桁ヲ並へ之ニヨリ水壓其他ノ外力ニ備フルモノニシテ基礎ニ固定セルあなかれーぢトノひんぢハ此ノ桁ノ下端ニ設クルモノナリ此ノひんぢニ於ケル應力ハ非常ニ大トナル場合アル結果外國ニ於テ洪水ノ際此ノ箇處ヨリ破損セシ例多カリシカ故ニ此ノ設計ニハ特ニ慎重ノ注意ヲ拂ヒ充分強キひんぢヲ設ケあなかれーぢモ各々二本ノ九吋溝鋼ヲ使用シ各あなかれーぢノ相互ノ位置ノ變動ナク且ツ据付ケノ都合上一組分長サ六十三尺丈ケ全部一ツノ結構(とらす)トナセリ尙ホあんぐるニテ製作セルひんぢすてーヲ混凝土内ニ埋込ミ水平力ニ抵抗セシメ充分強力ナル構造トナス

四 扉兩側ト側壁トノ摩合セ 扉カ起伏運動ヲナス際兩側壁トノ摩合ヒハ最モ苦心ヲ要スル點ニシテ此間隙ヲ大トスレハ水洩レ多クシテ運動困難トナリ又小トスレハ側壁及扉ノ構造絕對ノ正確ヲ要シ實際ノ施行不可能ナリ例ヒ完全ナル施行ヲナスト雖モ長年月ノ間ニハ多少ノ歪ヒヲ生スルハ明白ノ事ニシテ尙ホ夏冬等ノ溫度ノ變化ニ連レ常ニ伸縮スルモノナレハ最初据付ケノ都合モ考慮シテ兩側ノかばーぶれーとヲ左右ニ各々半吋ツツ動カシ側壁トノ間隙ヲ任意ニ加減シ得ル構造トナセリ

上流扉ノ兩側ト下流扉ノ兩側トハ水壓ノ關係上其ノ趣ヲ異ニシ上流扉ニ外部ヨリ扉下室内ニ向ツテ水壓ヲ生スル故ニ側壁トノ間隙ニ木片小砂利等カ吸ヒ込マルル機會多キタメ別紙圖面ノ如キ構造トナシ障害物ノ浸入ヲ防ク事トス下流扉ニテハ扉下室内ノ水カ此ノ間隙ヨリ噴出スルモノナレハ之ニ障碍物ノ浸入スル虞レナシ

五 上下流ト扉下室内ノ水漏レヲ防ク構造 上流ト扉下室トハ上流扉及中間扉ニヨリテ仕切ラルルモノニシテ上流扉トあんかーれーぢトノひんぢノ箇處ノ水漏レナキ構造トナスタメ下端ヲ圓形トナシ扉カ如何ナル位置ニアルモあんかーれーぢニ固着セル眞鍮鍍カ此ノ上ヲ覆ヒ上流ヨリ扉下室ニ浸入セントスル水ヲ防ク事トセリ

上流扉ト中間扉トノ水止メハ中間扉ニ取付ケタル軸カ上流扉ニ張レル木板ノ下面ニ接シテ目的ヲ達スル設計トナス次ニ扉下室ト下流トハ下流扉ニテ仕切ラルルモノニシテ下流扉ノ下端ハ上流扉ト反對ノ構造トナシ扉カ如何ナル位置ニアルモ内部ヨリ噴出セントスル水勢ヲ止メ且ツ運動ニ障害ナカラシム下流扉ト中間扉トノ間ニハ徑二吋半ノ瓦斯管ヲ置キ如何ナル位置ニアルモ水ノ漏レサル構造トナセリ扉ト兩側壁トノ間ノ水漏レヲ防ク方法ハ前項ニ述ヘシカ如シ

六 起伏運動ノ研究 模型ヲ製作セル主眼トスル要件ハベーヤとらっぽノ起伏運動ヲ研究セントスルニアリトイマスわつと其他ベーヤとらっぽ運動ノ原理ニ關シ記載セルハ何レモ靜力學的ノモノニシテ靜止セル水中ニテ或ル水壓又ハ浮力ヲ加ヘタル場合ノ起伏運動ヲ論セルニ止マリ洪水時ノ如キ激流ニ對シテノ運動ニ關シテハ何等研究セルヲ見ルヲ得サリシカ故ニ模型ニ於テハ主トシテ水勢ノ大ナル際ノ運動ニ關シ實驗研究ヲナセリ模型ハ最初ノ設計ニ從ヒ二葉式トシ空氣室其他ニ相當ノ餘裕ヲ與ヘテ種々實驗セル結果左ノ如キ事實ヲ發見セリ

- (イ) 最初想像セルヨリ(主トシテ靜力學的計算ニ依レリ)モ起立運動ノ困難ナリシ事
- (ロ) 水量少ナク流速ノ影響小ナル場合ハ起立容易ニシテ扉上ノ水深大トナリ流速増加スルニ連レ起立困難トナリ或ル程度以上ノ水流ニ對シテハ運動全ク不可能トナル

之カタメベーヤとらっぽノ運動ニ關シ非常ナル不安ヲ感シ約半箇年ニ亘ル調査ニ依リ其ノ原因ノ奈邊ニ存スルカヲ確ムルヲ得タリ

原因ノ一 理論的構造物ニ於テハ扉ノ起立セントスル際ニハ扉下室内ノ水壓ハ上流ノ水ヲ導クモノナル故之ト同等ナルヘキモノニシテ伏臥セントスル時ハ下流ノ水位ト一致セサルヘカラス然ルニ事實ハ扉下室ニ通水スヘキ暗渠ノ大サニ制

限アルカ爲メ相當ノ流速ヲ與フヘキ水位差ヲ要ス且ツ扉下室ヨリ下流ニ向ツテ多少ノ漏水アルタメ益々此ノ水位ノ損失

ヲ大ナラシムルモノニシテ之レ運動ヲ困難ナラシムル第一ノ原因ナリ
漏水カ暗渠ニ比シ餘リニ多量トナレハ運動ハ不可能トナルハ明白ノ理
ナリ

原因ノ二 上流扉ノ下流扉ニ重ナレル部分ニ對スル水流ノ影響カ扉ノ
起立運動ニ重大ナル關係ヲ有スルモノニシテ此ノ部分ニ衝突スル水流
ノ壓力ノミナレハ大ナル障礙トナラサレトモ扉上ノ溢水ニ因ル烈シキ
水勢ノタメ重ナレル部分ニ於ケル上流扉ノ下面ニ非常ナル渦卷ヲ生シ
局部的ニ真空ニ類似セル状態トナリ非常ナル力ヲ以テ扉ヲ下方ニ吸ヒ
込ム働キヲナスカ爲メ起立運動ハ水勢ノ加ハルニ連レ益々困難トナル
モノナリ

以上ニ述ヘタル扉下室内ノ水位ノ降下並ニ溢水ノ流速カ上流扉ニ及ホ
ス影響等ヲ求メタル實驗公式ハ左ノ如シ

h_1 = 上下流水位差 h_2 = 扉下室内水位ノ降下

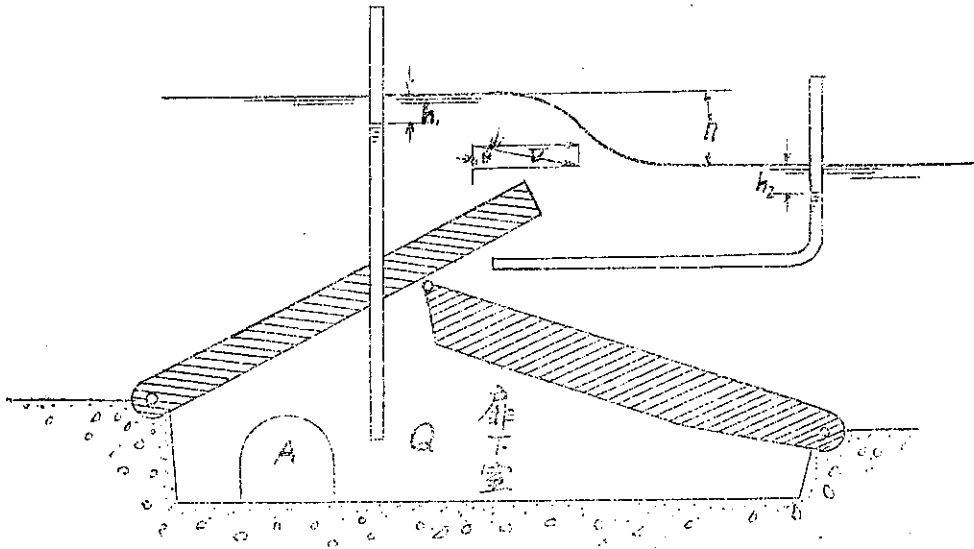
$h_0 = h_1 - h_2$ Q = 扉下室内ノ容積

H = 扉ノ起伏高 A = 通水暗渠ノ斷面積

h_2 = 溢水ノ水勢ニヨル水位ノ降下

μ = 係數(實驗ノ結果 $\mu = 0.75$) V = 流速

P = 水流ノ衝突ニヨル壓力 q = 單位幅ヲ通過スル流量



$$h_1 = \left[0.0022 \left(\frac{Q}{AH} \right) + 0.092 \right] H \text{ 尺}$$

$$h_2 = \mu \frac{V^2 \sin^2 \theta}{2g} + \mu \frac{V^2}{2g} \text{ 尺}$$

$$P = \frac{62.5 q V \cos^2 \theta}{g}$$

以上ノ原因ニヨリ起伏運動ノ困難ナルヲ鑑メタルカ故ニ次ノ如キ改良ヲ加ヘテ之等ノ障碍ヲ除去セントス

先ツ扉下室内水壓降下ヲ防キ扉ノ起立ヲ敏活ナラシメ尙ホ伏臥ノ際速カニ下流水位ト同一トナスタメニハ出來得ル限リ

通水暗渠ヲ大トナシ $\frac{Q}{AH}$ ノ値ヲ小トスルヲ要ス次ニ溢水ノ水勢ニヨル渦ヲ消滅セシメ起立ノ際ニ於ケル抵抗ヲ少

ナカラシムルタメニハ其ノ構造ヲ變更シテ下流扉ニ重ナル部分ノ上流扉ヲ自由ニ水流ノ通過ニ任セ最初ヨリ重ナル部

分ニ於テハ水勢ニ抵抗セシメサル方法ヲ取ルヲ可トス茲ニ於テ著者カ今回設置セル如キ上流扉ノ上半分ハ自由ニ水ヲ通

シ得ル構造トナシ而モ伏臥運動ヲ可能ナラシムルタメニ中間扉ヲ追加シ所謂三葉式ベイヤトらっぽウエーヤヲ考案セ

ル所以ナリ恐ラク歐米ニ於テ近來二葉式ナル舊型ヲ廢シベイヤ、らんぐ等ノ所謂いんぷるべイヤトらっぽウエー

ヤヲ築造スルニ至レル主因モ之等ノ理由ニ因レルニ外ナラサルヘシ

參考ノ爲メ二葉式ト三葉式トノ得失ヲ比較スレハ

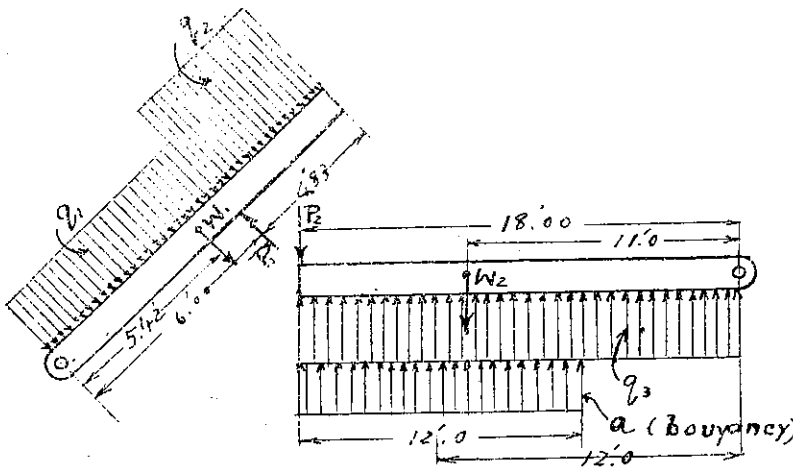
二葉式ハ構造簡易ニシテ故障ノ起ル機會少ナク扉ヲ伏臥セシムル際溢水ノ水勢ニヨル壓力大ナル故運動敏活ナル利益アリ

二葉式ハ上下流水位差アル場合モ溢水ノ水勢大トナレハ起立困難トナリ之ニ打ち勝ツタメニハ非常ニ大ナル空氣ノ浮力

ヲ用フルカ又ハ上流ニあいどるげーとヲ立テテ豫メ水勢ヲ阻ク設備ヲ要スヘシ

三葉式ハ構造稍々複雑ナレトモ上下流ノ水位差ノ大部分ヲ扉ノ起立運動ノ原動力トナス事ヲ得ヘク溢水ノ水勢ノ影響少

ナキカ故ニ激流ノ中ニ於テモ善ク運轉ヲナスヲ得ヘシ之レニ葉式ニ於テ望ミ得ヘカラサル點ナリトス次ニ實際ノ設計ニ對シ起立運動ヲナサシムルニ要スル空氣室ノ大サヲ比較スレハ自ラ兩者ノ優劣ヲ知ルヲ得ヘシ
 扉ヲ全部開放シ將ニ起立ヲ開始セントスル場合ニハ上下流ノ水位差二尺二寸六分ニシテ流速毎秒十一尺ナリトス
 (參考ノ爲メ水位差無ク空氣ノ浮力ノミニヨル場合モ比較ス)



(1) 上下流水位差アル場合

二葉式自在堰ヲ起立スルニ要スル空氣室ノ大サ

$$h_2 = \mu \frac{11^2}{64.4} = 1.88 \mu \quad (\mu = 1 \text{ トス}) \quad h_2 = 1.88 \text{ 尺}$$

$$h_1 = [0.0022 \times 31 + 0.092]h = 0.16 h$$

$$h = 2.26', l_0 = 1.90, W_1 = \frac{15,600}{63} \times \frac{7}{8} = 217 \#', W_2 = \frac{73,200}{63} \times \frac{7}{8} = 1,020 \#'$$

$$l_1 = 0.16 h = 0.36$$

$$q_1 = l_1 \times 62.5 = 22.5 \#/\text{口}$$

$$V_1 = V = 11 \text{ 尺/sec.}$$

$$h_2 = 1.88$$

$$q_2 = (l_1 + h_2) \times 62.5 = 258.75 \#/\text{口}$$

$$P = \frac{Q \times 62.5 V \cos^2 \theta}{g} = 0 \quad (\theta \neq 0) \quad q_3 = h_0 \times 62.5 = 118.75 \#/\text{口}$$

$$a = d \times 62.5$$

d = Depth of the air chamber

$$P_1 = \frac{\frac{6^2 \times 22.5}{2} + \frac{8.42 \times 4.83 \times 258.75}{1} + 5.42 \times 217}{6} = \frac{404 + 10,550 + 1,176}{6} = 2,021 \#$$

(2) 上下流水位差ナキ場合

$$P_2 = \frac{18^2 \times 118.75}{2} + d + 62.5 \times 12 \times 12 - 1,020 \times 11 = \frac{19,200 + 8,980d - 11,220}{18} = 443 + 500d$$

put $P_1 = P_2$ $500d = 1,578$ $\therefore d = 3.15$

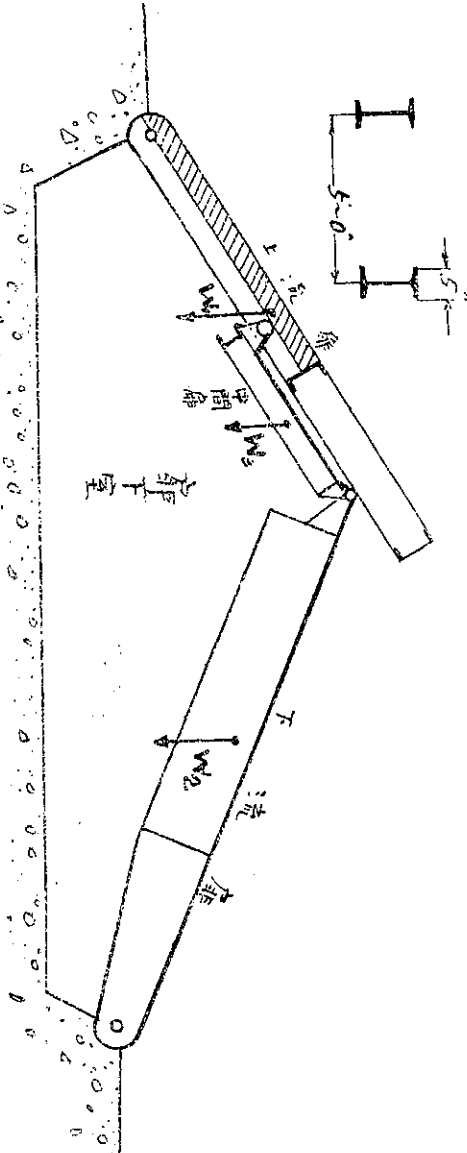
$h = 0$, $h_0 = 0$, $h_1 = 0$, $h_2 = 1.88$,

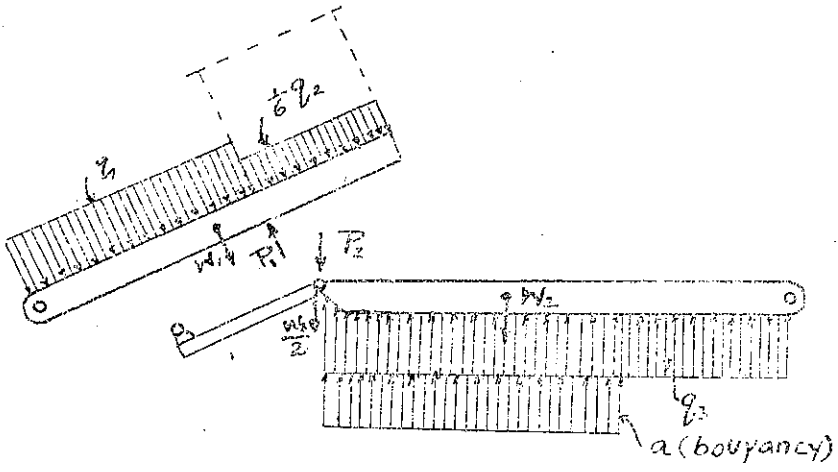
$$P_1 = \frac{8.42 \times 4.83 \times 1.88 \times 62.5 + 5.42 \times 217}{6} = 795 + 196 = 991 \#$$

$P_2 = 500d - 622$

$\therefore 500d = 1,613$ $\therefore d = 3.23$

三葉式自在堰ヲ起立スルニ要スル空氣室ノ大サ





(1) 水位差ノアル場合

$$W_2 = \frac{66,400}{63} \times \frac{7}{8} = 924 \#$$

$$W_1 = \frac{8,840}{63} \times \frac{7}{8} = 123 \#$$

$$h = 2.26, \quad h_0 = 1.90, \quad h_1 = 0.36, \quad h_2 = 1.38$$

$$P_1 = \frac{404 + 1,755 + 1,176}{6} = 556 \#$$

$$P_2 = \frac{19,200 + 8,980d - 10,130 - \frac{133}{2} \times 18}{18} = 500d + 440$$

$$\text{put } P_1 = P_2 \quad \therefore d = 0.232$$

$$\text{If } h = 2.26 + 0.20 = 2.46, \quad d = 0$$

(2) 水位差ノナキ場合

$$h = 0, \quad h_0 = 0, \quad h_1 = 0, \quad h_2 = 1.38$$

$$P_1 = 132.5 + 196 = 328.5 \#$$

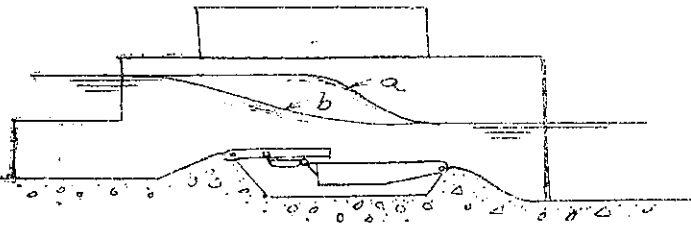
$$P_2 = 500d + 630$$

$$\therefore \quad \lambda = \frac{958}{500} = 1.92$$

實際ニハ水面ハ a ノ代リ b ノ如キ曲線トナル故上流扉上ノ水深淺クナリ從テ助クル力大トナルカ故ニ實際ノ運動ハ此ノ計算ヨリモ容易ナルヘク所定ノ水位ニテ扉ヲ起立スルニハ殆ント空氣ノ力ヲ要セス只空氣ハ種々障礙物アル場合ニノミ使用シテ可ナラン

(此ノ計算ニハ軸ノ摩擦等ヲ考ヘサレトモ之レハ水力ニ比シ頗ル小ナルモノナリ)

次に起伏運動ニ障礙トナルヘキモノハ各部ニ於ケル相互運動ノ際ノ摩擦力ナリトス種々實驗ノ結果各ひんぢニ於ケル摩擦力ハひんぢノ相互ノ位置ニ至ミノ生セサル範圍内ニ於テハ起伏運動ノ原動力ニ比較シテ殆ント問題トナスニ足ラサルヲ知レリ此ノ點ニ於テひんぢノミノ運動ニヨルばかり式等得策ナラン



各接觸移動面ニハ全部 r ニテ使用スルモノニシテ上流扉ト下流扉ノ r ニテ問ノ摩擦及中間扉 r ニテ上流扉トノ移動摩擦抵抗力ハ理論的ニハ大ナラサレトモ製作ノ缺點其他ノ微細ナル原因ニヨリ比較的大ナル抵抗力ヲ生スル可能性ヲ有スルカ故ニ之等ノ不明ノ抵抗力ニ備フルタメ充分過大ナル空氣室ヲ設ケタリ尙起立ノ際中間扉上ニ沈澱セル土砂並ニ上流扉ノ上半部ニ入り込ミタル木片等ノ抵抗ニヨリ運動ヲ阻止スル如キ場合ニハ數回起伏ヲ繰返シ水流ニヨリ自然ニ流レ去ルヲ俟テ起立ヲ全カラシムルヲ要ス萬止ム無キ場合ニハ人力ニテ除去スル事トスレハ可ナラン

七 扉下室內沈澱物ノ排出 信濃川ハ常ニ土砂ヲ盛シニ流下スレトモ洪水ノ際ニ於テモ大津附

ル場合ハ扉ハ全部伏臥スルモノナレハ何等考慮スルノ要ナシ斯クノ如キ狀態ナル故扉下室ニハ相當ニ多量ノ土砂ノ沈澱アルモノト考ヘサルヘカラサル故之カ排出ニハ種々實驗ノ結果次ノ如キ方法ヲ採用スル事トナセリ第一ニハ先ツ一方ノ

排水瓣ヲ開キ之ト對角線ノ方向ニアル吸水瓣ヲ開放スレハ上流ノ水ハ扉下室ヲ斜ニ通過シテ下流ニ流レ此ノ際扉下室内ノ砂ヲ搬出スルモノニシテ之ヲだいあごなるふらっしんぐト稱ス第二ニハ排水瓣ヲ閉テ吸水瓣ヲ開キ同時ニ下流ニ設ケタル兩側ノ泥吐瓣ヲ開ケハ扉下室内ノ土砂ハ床下ノ泥吐暗渠ヲ通過シテ水ト共ニ吐出サルル設備トナセリ又吸水瓣ヲ閉テ下流扉ノ兩側ヲ起立ノママらっちニテ支へ排水瓣及泥吐瓣ヲ開キ上流ニ設ケタル洗滌瓣ヨリ水ヲ注入スレハ上流扉ノひんぢ附近ノ土砂ヲ洗滌スル事ヲ得ヘシ

以上ノ方法ニテ大部分ノ砂ハ排出シ得ヘケレトモ尙ホ隅其他ノ點ニ沈澱セル密土カ殘留スル恐レアリ之ヲ除去スルニハ下流扉ヲらっちニテ支へ扉下室内ノ水ヲ排出シ(勿論平水以下ニテ自在堰上ノおばーふろーナキ場合ニ限ル)下流通水暗渠又ハ下流扉ノまんぼーるヨリ人夫ヲ扉下室ニ入レ五馬力電動機直結ぼんぶノぼーすヲ持タシメ又ハ鋤廉等ニヨリ完全ニ内部ヲ掃除スルモノトス

第四節 構造上ノ要點並ニ各部寸法ノ決定

本設計ニ於テハ前述ノ研究ノ結果最良ノ構造ヲ撰定セルモノニシテ二葉式ヲ改メ三葉式トナシ上下流扉ノ外ニ中間扉ヲ加へ上流扉ノ上半部ニ於テ流木等ノ浸入ヲ防クタメ鋼板製格子ヲ設クル事トシ下流扉ニハ補剛桁ヲ附ス通水暗渠ハ幅三尺高五尺五寸トナシ鎮礎其他ハ前節ニ記載セル如キ注意ヲ拂ヒテ設計ヲナセリ

べーやとらっふ頂點ノ高サハ河床上十尺五寸ニシテ鎮礎ひんぢハ川床上二尺五寸トナシ扉下室内ノ排水ニ便ナラシメタル故起伏高ハ約八尺ナリトス自在堰全長六百尺ヲ八區間ニ分チ各部ニ幅六十三尺五寸ノ扉ヲ築造スル事トセリ各扉ノ大サノ比例ハおはいお川第十三號堰堤ノ舊設計二葉式ノ例ニ倣ヒタルモノニシテ各主要桁ノ間隔ヲ五呎ト定メ其他ノ部分ハ全部計算ニヨレリ

計算上必要ナル大サ以外ニ基礎ノ變位其他不意ノ外力ニ備フル爲メ重要ナル部分ハ相當ノ大サヲ與へ且ツ鐵板ノ腐蝕等ノ關係上最モ薄キモノヲ十六分ノ五吋ト定メタリ應力ヲ決定セル外力ハ主ニ次ノ如キ場合ヲ想像セルモノニシテ詳細ノ

計算ハ之ヲ省略ス

(イ) 扉ノ自重ニ起因スル應力
 (ロ) 水ノ静壓力ニ起因スル應力

扉上ノ溢流ナク扉ノ起立セル場合 (扉下室ノ満水セル時ト空虚ノ時ト二様アリ)
 扉上ノ溢流アリ扉ノ起立セル場合

扉カ伏臥シ將ニ起立運動ヲ開始セントスル場合

(ハ) 空氣ノ浮力ニ起因スル應力

(ニ) 激流ニ起因スル應力

(ホ) 第二次應力

扉ノ歪ミ其他ニ起因スルモノ (扉ノ一側カ木片等ニヨリ運動停止セル場合)

流氷流木等ノ衝突等ニ起因スルモノ

第五節 本計畫ベレーヤとらつぷらえーヤノ起伏運動及ヒ其ノ原理

洪水後上流水位カ所定水位ニ降下セル際ハ扉ヲ順次起立セシムルヲ要ス此ノ場合上下流水位差ハ二尺以上アリ先ツ一箇所ヲ起立セントスルニハ上流部ト扉下室部間ヲ連絡セル暗渠ノ吸水瓣ヲ開キ同時ニ下流部ト扉下室部間ノ排水瓣ヲ閉ツレハ上流部ト扉下室部トノ水位同一トナリ下流部トノ間ニ水位差ヲ生スルカ故ニ下流扉ノ下面ニ上向キノ大ナル壓力ヲ生ス之ト同時ニ空氣室内ニ壓搾空氣ヲ送レハ其ノ浮力カ水壓ト共力シテ扉ノ起立運動ヲ始ム此ノ際上流扉ノ上半部ハ自由ニ水ヲ通過シ水流ノ抵抗ヲ受クル事少ナキカ故ニ運動頗ル容易ナリ扉ノ起立スルニツレ水位ノ差増加シ運動益々敏活ヲ加ヘ一定ノ高サニ至レハ補強桁ノ兩端カ脚柱ニ固定セル扉受ニ支ヘラレテ運動ヲ停止ス

起立終レハ空氣室内ノ空氣ヲ排出シ吸水瓣ヲ閉サシ (吸水瓣並ニ排水瓣ヲ閉サスモ上流部ト扉下室部トノ間ニハ扉下室

部ト下流部トノ間ヨリ水洩レ多キカ故ニ扉下室ハ常ニ上流部ト同一ノ水位ヲ保テ決シテ扉ノ臥伏スル事ナシ)如何ナル時期ニ於テモ直チニ扉ヲ仆シ得ル様ニ用意スルモノナリ洪水ニ際シ自在堰ヲ開放スル場合ハ頗ル簡單ニシテ只排水瓣ヲ開ケハ扉下室内ノ水ハ下流部ニ流出シ上流扉並ニ中間扉ニ及ホス上流部ノ水壓及各扉ノ自重ニヨリ短時間ノ間ニ臥伏スルモノナリ

第三章 堰堤工事

第一節 自在堰工事

一 基礎工事 附近ノ土質ハ表面數尺ハ粘土ニシテ以下厚サ約十尺ハ細砂層トナリ次ハ小砂利交リ荒砂アリトス地表ヨリ數尺ヲ堀下クレハ普通基礎トシテベヤーリんぐばわーハ充分ナレトモ斯クノ如キ地層ニ於テハ堰堤ノ基礎トシテ水ノ滲透上大ナル注意ヲ要シ尙ホ上下流ノ水位差ニ依リテ基礎混凝土床下ヲ洗ヒ出サレ大ナル孔ヲ生シ堰堤ノ目的ヲ果ササルノミナラス混凝土基礎ノ沈下ヲ來スニ至ル掛念ナキニアラス之カ爲メ基礎ノ周圍ハ完全ナル締切工ヲ施シ内部ニ間隔二尺乃至二尺五寸ヲ置キテ末口七寸長十八尺乃至二十四尺ノ松丸太ヲ打込ミ其ノ間ニ火山灰もるたゝるヲ敷キ上部混凝土ト砂層トノ間ノ馴染ミヲ宜クシテ水漏レヲ防ク構造トナス混凝土基礎ハ厚サ平均五尺ニシテ八貫目内外ノ割石ヲ混入シ又荷重ノ少ナキ上流ノ床張下ハ砂利交リ粘土等ヲ入レテ混凝土ノ量ヲ節約セリ水叩ハ最下部ニ厚一尺ノ砂利層基礎ヲ施シ地下水ノ通過ヲ容易ナラシメ其ノ上ニ厚一尺五寸ノ混凝土ヲ敷キ表面ニ控一尺ノ間知石ヲ心々一尺五寸ニ並ヘ目地ハ混凝土ヲ詰込ミタリ張石下流ハ厚六尺幅三間ノ木工沈床ヲ置キ以下三間ノ間ニ捨石ヲ施シ激流ニヨリ下流ノ浸蝕サルルヲ防ク目的ニ供セリ

二 脚柱並ニ側壁工事 脚柱ハ零號(側壁)ヨリ八號迄トシ全部混 土工ニシテ笠石隅石及扉トノ摩合セノ腹付等ニハ花

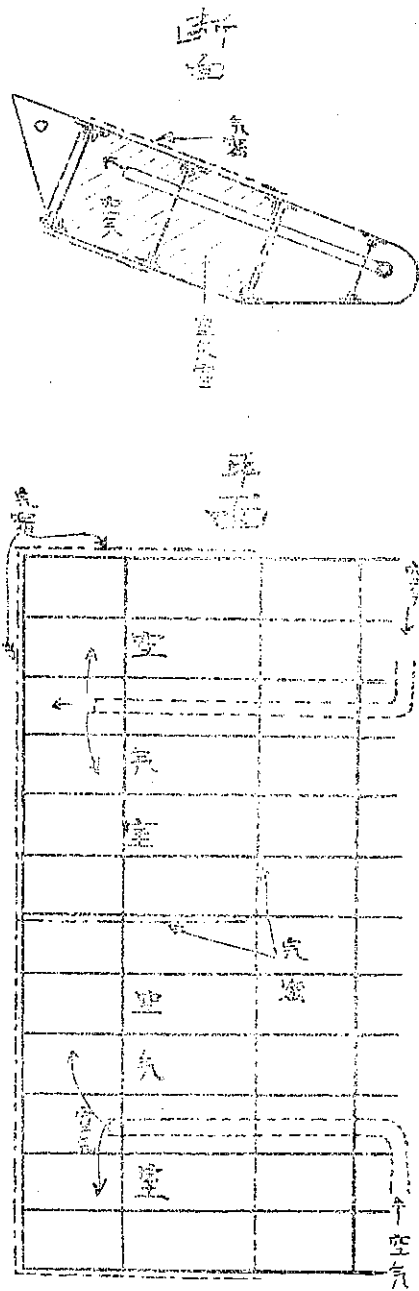
崗石ヲ用フ然シテ脚柱間ハ八通ノ水路ニ分タレ各水路ニベーヤとらっふノ鐵扉ヲ据付クルモノトス脚柱ニハ上流ヨリ下流ニ通スルニツノ暗渠ヲ有シ各々吸水瓣及排水瓣ヲ備フ尙ホ下流扉受金物及緩衝材ヲ取付ケテ扉ノ起立セル位置ヲ定メ

絶對ニ水漏レナキヲ期セリ

三 鐵扉工事 鐵扉工事ハ上流扉、中間扉、下流扉及ヒ上下流鎮錠ノ四部ヨリ成リ各扉ニヨリ水流ヲ上流部扉下室部及下流部ノ三部ニ區分シ其ノ各部ハ脚柱内ノ暗渠ニヨリ吸水瓣及排水瓣ヲ通シテ連絡ヲ保タシム上流扉ハI形鋼等ノ鐵骨ニテ組立テラレ下半部ハ木板ヲ張り八分ノ一吋厚ノ鋼板ヲ以テ被覆シ上半部ハ塵除ヲ有スルノミニテ自由ニ水ノ通過シ得ル構造トナス此扉ハ伏臥セル際上流部ト扉下室部トノ區劃ヲ成シ起伏運動ノ際中間扉ノ下端轉子ヲ支ヘ且ツ之ヲがいどスルモノトス

中間扉ハ其下端ハ上流扉ニ吊垂シテ移動シ上端ハ下流扉ノ尖端ニひんぢサルモノニシテ上下流扉一組ニ對シ十二枚ヲ要シ各扉ノ間ニ連結ナク扉カ起立シ居ル際上流部ト扉下室部トノ區劃ヲナスモノトス構造ハ溝型鋼棒ニ厚十六分ノ五吋鋼板ヲ以テ被覆ス

下流扉ハ扉下室ト下流部トノ區劃ヲナシ尖端ニ取付ケタル上扉受鐵物ニヨリテ上流扉ヲ支ヒ中間扉ヲ吊垂スルモノニシ



テ下面ヨリ空氣ノ浮力並ニ大ナル水壓ヲ受クルモノナリ主要桁ハ山形鋼ト鋼板トヨリ成ル板桁(ふれいとがーだー)ニシテ五呎ノ間隔ヲ置キテ十三枚ヲ並へ上端ハ全長六十三呎ニ亘ル補剛板桁ニ結合シ中間ハ横板桁ヲ以テ連結セリ而シテ上面ハ全部八分ノ三吋厚ノ鋼板ヲ張り下面上部幅五呎丈ケ十六分ノ五吋ノ鋼板ニテ覆フモノトス而シテ下流扉全體トシテ中央ニテ仕切ラレタル二箇ノ空氣室ヲ構成スルモノナリ空氣室ノ側壁等ノ接合ハ完全ナル氣密トナス

鎮錠ハ上流及ヒ下流扉ノ下端ひんぢノ軸受ケニシテ大ナル應力ヲ受クルモノナルニヨリ相當ノ安全ヲ期シ且ツ据付ヲ完全ナラシムルタメ全長六十三呎ニ亘ル一體ノ結構(とらす)トナス軸受及ヒ上下弦ハ共ニ溝形鋼ニシテ斜材ハ山形鋼ヲ使用ス

四 其他工事 鐵塔 各脚柱上ニ建設スルモノニシテ山形鋼ニテ組立テラレ高サ二十呎六吋ヲ有ス鐵塔ニハ電燈及電力並ニまぐねちつくそのいどニ送電スヘキけいぶるヲ架設シ尙ホ大洪水ノ際看守人カ脚柱ヘ渡ルヘキ必要アル場合ニ備フルタメ籠渡けいぶるヲ架設ス鐵塔ノ兩端ハ鐵塔控ニヨリ支ヘラルルモノトス

運轉室並ニ附屬建物 自在堰並ニ洗堰操縦用動力並ニ電燈用トシテ電力ヲ起シ且ツ下流扉内ニ送氣スヘキ空氣壓搾機ヲ設置スル爲メ自在堰側壁附近堤防上ニ運轉室ヲ建設ス運轉室ハ煉瓦建ニシテ二十四坪ヲ有シ之ニ隣接シテ十六坪ノ木造運轉技手住宅ヲ設クルモノトス

假桶堰 扉ニ故障ヲ生シタル際小修繕ハ扉ヲ起立セシメタルマ扉下室内ノ水ヲ排水スレハ可ナント相當ノ大修繕ヲ要スル場合ハ水流ヲ遮斷セサルヘカラス勿論平水以上ニテ自在堰ヲあばいふるゝスル如キ場合ハ締切り不可能ナリ先ツ締切ヲナサントスル時ハ自在堰全部ヲ起立セシメ修繕セントスル扉ノ上流ノ脚柱間ニあんぐるニテ組合セタル堰桁(とらす)ヲ渡シ之レニにどるヲ吊架シ以テ水流ヲ遮斷ス堰桁ハ相當ノ重量ヲ有スルカ故ニ之ヲ三部ニ分解シテ取外シ得ル構造トナセリ

吸水口ニ於ケル塵除 扉下室ノ泥吐工事、梯子、電燈、自働量水標、其他自在堰ニ必要ナル工事ハ全部渡レナク設置ス

ルモノナリ

五 運轉設備

(イ) 低壓送氣設備

自在堰下流扉空氣室ニ送氣スルカタメ壓力三十封度容量毎分二百五十立方呎ノ氣力空氣壓搾機ヲ備フルモノトス

(ロ) 高壓送氣設備

自在堰扉下室内ノ水ヲ吸排スルタメニ通水暗渠ニ設クル吸水瓣並ニ排水瓣ノ開閉ヲナスヲ要ス吸水瓣及排水瓣ハ扉ノ左右ニ於テ相對スル二箇ツツヲ以テ各一組トナシ總計八組ヲ備フ吸排瓣ノ開閉ハ全部手卷ニテナシ得ルハ勿論ナレトモ普通ハ高壓々搾空氣ヲ使用ス此ノ動力ニヨリ開閉ヲナスカタメ各瓣ノ軸ニくらんくあゝむニテ連結セル壓搾空氣びすとん及ヒ之ニ送氣スヘキ高壓空氣壓搾機ヲ備フルヲ要ス此ノ原動力ハ直流電動機ヲ用フ

(ハ) 低壓送氣瓣開設備

自在堰下流扉ハ八枚アリ各々空氣室ヲ有スルカ故ニ此ノ内任意ノ空氣室ニ送氣シ又ハ之ヨリ空氣ヲ排出セシムルタメニ二本ヲ以テ一組トナス八組ノ送氣支管ヲ要シ各管ニすとんぶこくヲ備ヒ其ノ開閉ニハ前項ト同様壓搾空氣びすとんヲ使用ス

(ニ) ふっあゝうゝこく

前記吸排瓣開閉用壓搾空氣びすとんハ四箇ツツ八組合計三十二箇低壓送氣管すとんぶこく開閉用壓搾空氣びすとん二箇ツツ八組合計十六箇即チ總計四十八箇アリ各びすとんノ運動ハ高壓送氣管ニ備フルふっあゝうゝこくノ回轉ニヨルモノニシテびすとんノ一方カいんれつとニ連絡スレハ他方ハえさざゝすとニ續キ九十度回轉スレハ之レト反對トナル四十八箇ノ内任意ノびすとんニ運動ヲ起サシムルタメニ四十八本ノ高壓送氣支管アリ各支管ニふっあゝうゝこくヲ具備ス

(ホ) まぐねちくそのいど

ふ。あーラ、こっくヲ回轉スルタメ之カ軸ニくらんくあーひニテ連結セルまぐねちくぷらんじヤーヲ用フまぐねちくそのいどハびぼんニ二組ノこいるヲ卷キ何レカ一方ヲ勵磁スル事ニヨリぷらんじヤーヲ左右ニ動かスモノトス

(ヘ) 信號設備

まぐねちくぷらんじヤーノ位置カ各吸排弁並低壓送氣管こっくノ開放ヲ示スヘキ場合ニハ信號用甲回線カ閉塞サレ信號用綠色豆電燈カ點シ反對ニ閉塞ヲ示スヘキ位置ニアル際ニハ信號用乙回線カ閉塞サレ信號用赤色豆電燈カ點シ弁又ハこっくノ何レカ開キ何レカ閉ツルカヲ明瞭ニ運轉室ニ於テ知ルヲ得ル設備トナス

但シ信號用回線ハ配電机上ニすゐちヲ有シ弁ノ開閉ヲ確カムル必要アル場合ノミスゐちヲ閉ツルモノトス

(ト) 電動機直結渦巻ぼんぶ

將來開門門扉ノ修繕ヲナス場合ニ假締切内ノ排水ヲアシ又自在堰扉下室内ノ掃除ヲナスタメニ電動機直結渦巻ぼんぶ一臺ヲ備フ

(チ) 點燈設備

常夜燈トシテハ全部十燭光まつだらんぶヲ用ヒ蓄電池ヲ使用シ自在堰運轉室内三箇運轉士官宅一箇自在堰室外一箇洗堰二箇開門二箇開門看視人官宅内二箇合計十一箇トス

臨時燈 配電盤用電燈十燭光二箇トス

夜間自在堰操縦ノタメ臨時ニ各鐵塔ニ百わつとたんぐすてんらんぶヲ點ス其數九箇トス又運轉室内臨時燈三十二燭光まつだらんぶ三箇ヲ設クル事トス

洗堰用トシテハ百わつとたんぐすてんらんぶ四箇ヲ點シ角落材倉庫ニ三十二燭光まつだらんぶ二箇ヲ點ス開門臨時燈ハ百わつとたんぐすてんらんぶ二箇トス

(リ) 洗堰操縦用電氣くれーん
洗堰締切材揚卸シノ爲メ電氣くれーん一臺ヲ備フ

(又) 原動力

空氣壓搾機並ニ發電機直結蒸汽機關ニ送ルヘキ蒸汽ヲ發生セシムルタメ徑五呎長十四呎六吋ノこるにっしゅばいらー一臺ヲ備フ蒸汽機關ヲ原動力トセル直流發電機一臺並ニ蓄電池ヲ置キ發電機ハ電動機ノ運轉蓄電池ノ充電其ノ他ノ臨時電燈電力ニ使用スルモノニシテ蓄電池ハ普通常夜燈ニ使用シ臨時ニまぐねちくをれのいど其他電動機ノ運轉等一時的ニシテ且ツ急速ニ大ナル電流ヲ要スル際ニ使用スルモノトス蒸汽機關直結發電機ノ豫備トシテ將來新潟水電ノ電力ヲ使用シ得ル際ニ之ト同容量ノ電動發電機一臺ヲ備フル事ヲ得ル餘地ヲ存セシム

第二節 固定堰工事

堰堤全延長四百間ノ内洪水敷ニ面セル三百間ハ之レヲ固定堰トナス固定堰ハ頂點ノ高サ四十尺五寸ニシテ洪水敷長四尺二寸五分ノ高サヲ有ス心核凝土ハ底部九尺厚四尺、上部幅六尺高六尺ニシテ之レノ上流ハ三割ノ勾配、下流ハ八割ノ勾配ニ張石ヲナシ其ノ前後ヲ杭柵ニテ止メ下流張石ノ下ニ幅十五尺ノ鐵筋凝土枰沈床ヲ入レ下流ニ二十五貫目以上ノ捨石ヲナシ水勢ニヨリ下流ノ浸蝕サルルヲ防ク鐵筋凝土枰沈床ハ附近乾濕常ナラサルカ故ニ木工沈床ニ代用シ腐蝕ナカラシムルタメニシテ下流張石面ハ水勢ヲ阻クヘク割石ヲ四五寸表面上ニ突出セシムル事トセリ

第三節 左右護岸工事

河身ヲ横斷シテ堰堤ヲ設クレハ洪水ノ際多少水ノ自由通過ヲ妨クルタメ其激勢ニ因リ附近ノ浸蝕セララルル虞レアルタメ附近ノ護岸ハ他ノ部分ヨリ堅牢ナルモノトスル必要上基礎ハ低水敷以下四尺ヨリ上端ハ洪水位迄一割法ノ間知石積トナシ下半部ハ控二尺上半部ハ控一尺五寸ノ間知石ヲ使用ス裏込ハ徑三寸以下ノ砂利ニシテ厚四尺乃至二尺トシ特ニ側壁(零號關柱)上流六間程ノ間ハ水ノ側壁後面ニ浸入スルヲ防クタメ裏込ヲ廢シ全部凝土工トナス

第四節 堰 工事費豫算

堰堤工事ハ大正五年ニ着手セルモノニシテ其ノ際工事豫算書ヲ作製シ先ツ固定堰用材ヲ購入シ大正五六年度ニ於テ殆ント大部分完成セルモノナル故單價等モ低廉ナリ其ノ後自在堰工事着手ニ際シ設計ノ變更並ニ物價ノ騰貴ニ遭遇シ大正七年三月豫算ノ變更ヲナシタルモノニシテ大部分ノ材料單價ハ購入セル單價ヲ記載セルモノナリトス其後固定堰下流沈床工事ヲ追加シ尙ホ時局ノ影響ニヨル勞力費ノ増加セルタメ再ヒ實施豫算改正ヲ行ヒタルモノニシテ工事ノ大部分ノ見込立テタル上ニテ改正セル工事費ナル故此ハ豫算ト稱スルモ實ハ竣工費ト大差ナカルヘシ

人夫賃等ノ單價ハ實際ノモノト非常ノ懸隔アレトモ之ハ只タ内務省新潟土木出張所ノ標準トシテ一人三十錢等ト規定シアルモノニシテ實際賃金ハ平均男人夫一圓二十錢女小供七十錢大工一圓五六十錢石工二圓位トナル故員數ニテ加減シテ豫算ヲ作製セルモノナリ

信濃川改良工事堰堤工費豫算書

豫 算 額

一金百拾九萬四千九百四拾八圓拾七錢六厘

内 譯

工 種	細 目	材 料	形 狀 寸 法	單 位	員 數	單 價	金 額	摘 要
固定堰	掘 鑿			坪	三、〇〇〇	一、〇〇〇	三、〇〇〇、〇〇〇	
	張 石		面坪	〇〇	三、三六一	三、三六一	一一、〇三六、七〇〇	
	乙 張 石		同	一七〇	一、二二〇	一、二二〇	三、〇〇〇、〇〇〇	乙張石下敷混凝土七十坪ヲ含ム
	舊丙混凝土		坪	〇〇	三、〇〇〇	三、〇〇〇	三、〇〇〇、〇〇〇	
	丙混凝土		同	三	三、〇〇〇	三、〇〇〇	九、〇〇〇、〇〇〇	
	基礎詰石		同	〇〇〇	一、〇〇〇	一、〇〇〇	一、〇〇〇、〇〇〇	

中	下	上	鐵	甲	捨	乙	甲	切	丙	乙	基	丙	乙	甲	擁	基	掘	計	止	混	杭	丙	乙	捨
間	流	流	筋	沈	石	張	張	石	混	混	礎	締	締	締	壁	礎	鑿		杭	凝	土	杭	捨	石
扉	扉	扉	床	石	工	工	工	土	土	石	石	切	切	切	杭	杭		木	土	沈	木	石	石	
同	同	枚	式	面	立	同	面	才	同	同	立	同	同	間	同	本	立		本	面	間	本	同	同
入	入	入	一	00	00	00	00	00	00	00	00	00	00	00	00	00	00	00	00	00	00	00	00	00
0.00	0.00	0.00	10.00	0.00	0.00	0.00	0.00	0.00	0.00	0.00	0.00	0.00	0.00	0.00	0.00	0.00	0.00	0.00	0.00	0.00	0.00	0.00	0.00	0.00
0.00	0.00	0.00	0.00	0.00	0.00	0.00	0.00	0.00	0.00	0.00	0.00	0.00	0.00	0.00	0.00	0.00	0.00	0.00	0.00	0.00	0.00	0.00	0.00	0.00
0.00	0.00	0.00	0.00	0.00	0.00	0.00	0.00	0.00	0.00	0.00	0.00	0.00	0.00	0.00	0.00	0.00	0.00	0.00	0.00	0.00	0.00	0.00	0.00	0.00
			古材使用																					
								基礎及擁壁																

論說報告 信濃川改修堰堤工事設計報告書

工種	細目	名稱	材料	形状寸法	單位	員數	單價	金額	摘要
右岸護岸	計	基礎	間知張石	間	間	1名	12,750.00	12,750.00	六十坪ハ裏側護岸
					面坪	1,200	3,200	3,840,000	
					立坪	1箇	2,200	2,200,000	
					面坪	1箇	2,200	2,200,000	
					立坪	1箇	2,200	2,200,000	
					面坪	1箇	2,200	2,200,000	
					立坪	1箇	2,200	2,200,000	
					面坪	1箇	2,200	2,200,000	
					立坪	1箇	2,200	2,200,000	
					面坪	1箇	2,200	2,200,000	
左岸護岸	計	基礎	間知張石	間	間	1名	12,750.00	12,750.00	六十坪ハ裏側護岸
					面坪	1,200	3,200	3,840,000	
					立坪	1箇	2,200	2,200,000	
					面坪	1箇	2,200	2,200,000	
					立坪	1箇	2,200	2,200,000	
					面坪	1箇	2,200	2,200,000	
					立坪	1箇	2,200	2,200,000	
					面坪	1箇	2,200	2,200,000	
					立坪	1箇	2,200	2,200,000	
					面坪	1箇	2,200	2,200,000	
其他	計	埋立	埋立	同	同	2名	30,000.00	60,000.00	古材使用
					同	2名	30,000.00	60,000.00	
					立坪	2,000	1,000	2,000,000	
					同	2名	30,000.00	60,000.00	
					同	2名	30,000.00	60,000.00	
					同	2名	30,000.00	60,000.00	
					同	2名	30,000.00	60,000.00	
					同	2名	30,000.00	60,000.00	
					同	2名	30,000.00	60,000.00	
					同	2名	30,000.00	60,000.00	
其他	計	埋立	埋立	同	同	2名	30,000.00	60,000.00	古材使用
					同	2名	30,000.00	60,000.00	
					立坪	2,000	1,000	2,000,000	
					同	2名	30,000.00	60,000.00	
					同	2名	30,000.00	60,000.00	
					同	2名	30,000.00	60,000.00	
					同	2名	30,000.00	60,000.00	
					同	2名	30,000.00	60,000.00	
					同	2名	30,000.00	60,000.00	
					同	2名	30,000.00	60,000.00	
其他	計	埋立	埋立	同	同	2名	30,000.00	60,000.00	古材使用
					同	2名	30,000.00	60,000.00	
					立坪	2,000	1,000	2,000,000	
					同	2名	30,000.00	60,000.00	
					同	2名	30,000.00	60,000.00	
					同	2名	30,000.00	60,000.00	
					同	2名	30,000.00	60,000.00	
					同	2名	30,000.00	60,000.00	
					同	2名	30,000.00	60,000.00	
					同	2名	30,000.00	60,000.00	

中央擁壁ノ分ヲ含ム

第四章 分水工事完成後ニ於ケル水位ノ變化

第一節 洗堰及自在堰附近ノ水位

大正三年ヨリ六年迄四箇年間ニ於ケル水量實測ノ結果ニヨリ流量曲線ヲ求メ現在信濃川大河津量水標箇處ニ於ケル水位ト水量ノ關係ヲ定メタリ工事完成後之ヲ洗堰下流現在河身ニ於ケル流量曲線ト假定スルモ河床ニ大變化ナキ間ハ敢テ不合理的ニアラス換言スレハ現在モ將來モ洗堰下流ニ於テハ水位ト水量ノ關係ニ何等ノ變化ナキモノト認定セルモノナリ次ニ洗堰橋脚ノタメ水流カ阻カレ各々水量通過ニ要スル水位ノ嵩程ヲ算定シテ洗堰上流ニ於ケル水位ト流量ノ關係ヲ定ム別ニ新分水路ニ於ケル水位ト流量トノ關係ヲ計算(各水量毎ニ下流海面ヨリ起算シテ自在堰下流ニ於ケル水位ヲ算定セルモノナリ)ニヨリテ求メ之ヲ自在堰下流分水路ニ於ケル流量曲線トス次ニ固定堰並ニ自在堰床及ヒ脚柱ニ起因スル水位ノ嵩程ヲ求メ自在堰上流ニ於ケル扉全部開放ノ際ノ水位ト流量トノ關係ヲ定メ更ニ各扉ヲ一枚毎ニ起立セシメタル場合ノ關係並ニ自在堰全部起立セシメタル際ノ上流ニ於ケル水位ト水量トノ關係ヲ算定シ別紙圖表ニ流量曲線ヲ記載セリ第一章第二章ニ述ヘタル水量調節ノ目的ヲ達スル爲メ平水量一萬六千箇ハ常ニ本川ニ向ハシメ餘水ハ全部分水路ニ放流スルモノナル故洗堰上流ト自在堰下流トニテハ同一水位ノ場合ト雖モ水量ハ一萬六千箇ノ差ヲ有スルカタメ縱軸ハ後者ハ右方ニ一萬六千箇分タケ移シアルモノナリ尤モ實際ニ於テハ大洪水ノ際ハ下流ニ於テモ支川ヨリ相當ノ洪水量流入スルカ故ニ成ル可ク洗堰通過ノ水量ヲ少ナカラシムモノトス圖表ニヨリ該曲線ヲ考究スレハ洗堰上流ニ於ケル水位ハ洗堰通過ノタメ現在ヨリ多少上昇シ(自在堰全部閉塞セル場合)水量増加シテ現在標高ノ七尺二寸五分ヲ示ス場合ニ至リテ堰堤おばーふろーニヨリ始メテ現在ト同一状態トナル此レ以上ノ洪水ノ際ハ堰堤上ノおばーふろー益々大トナリ尚ホ洗堰下流ヘモ平水量ヲ流スカ故ニ現在ヨリモ洪水位ノ降下ヲ見ル尙ホ更ニ洗堰及自在堰ノ人工的運用ニヨリ洗堰上流ニ於

ケル水位ヲ任意ニ調節シ平水以下ノ際ハ分水路ニハ絶對ニ放流セスシテ水位ヲ平水位附近迄上昇セシメかなりゼーし、
 九ノ目的ヲ達セシムルト同時ニ洗堰上流ニ取入口ヲ有スル灌溉反別一萬町歩ニ對スル用水ノ不足ヲ絶對ニナカラシム平
 水以上ニ上昇セントスル際ハ平水量以外ノ水ヲ自在堰ノ開放ニヨリ分水路ニ放流シ以テ平水位迄水位ヲ降下セシムル事
 トス尤モ現在標高七尺八寸以上ノ洪水ニ至レハ自在堰全部開放スルモ平水位迄降下セシメ得サルハ明カナリ

現在水位標高四尺三寸以下ノ場合ハ洗堰ノ一部ヲ締切リ洗堰上流水位ヲ標高四尺八寸二分ニ保タシメ四尺三寸以上ノ際
 ハ洗堰ヲ全部開放シ標高五尺五寸三分（現在水位五尺ニ相當ス）ニ及ヒ自在堰ノ開放ヲ開始シ平水位（五尺五寸三分）
 以下ニ維持セシメ自在堰全部開放スルモ尙ホ此ノ水位以上ニ昇ラントスル場合（現在洪水位七尺八寸ニ相當ス）ニ再ヒ
 洗堰鐵扉ノ締切ヲ開始スルモノニシテ減水ノ場合ハ之ヲ反對ニ繰リ返スノミナリ

之ヲ要スルニ洗堰ノ締切ハ現在四尺二寸以下ノ濁水時並ニ七尺八寸以上ノ洪水時ニ於テノミ使用スルモノニシテ時期ノ
 最モ長キ中間ノ水位ニ對シテハ洗堰ハ開放ノママニ放置シ全部自在堰ノ運轉ニ依リテ水位ヲ調節スルモノナルカ故ニ洗
 堰締切材揚卸シノ不便ナル缺點ヲ運轉容易ナル自在堰ニヨリ補フ事ヲ得ル點カ洗堰並ニ自在堰併用ノ得點ニシテ且ツ上
 流ニ於ケル水位カ一年中ノ大部分殆ント平水面ニ保チ得ル事カ自在堰ノ特點ナリトス

今洗堰ヲ締切ルヘキ濁水期並ニ洪水期間及洗堰ヲ開放シ只自在堰ノ運轉ノミニヨリテ水位ヲ調節シ得ヘキ平水期間ヲ明
 治四十五年一月乃至大正七年十二月迄七箇年間ノ記錄ニヨリ求ムレハ洗堰ヲ一部締切ルヘキ濁水期（四尺三寸未滿）ハ
 一箇年平均三箇月ニシテ洪水時（七尺八寸以上）ハ一箇月合計四箇月トス其他ノ八箇月ハ常ニ洗堰ヲ開放スルモノニシ
 テ尙自在堰ノ一部及全部ヲ開放スル時期（五尺以上）ハ一箇年中六箇月間トス尙ホ之カ内譯ヲ表記スレハ左ノ如シ

大河津量水標水位日數調表

標 高 四 尺 三 寸 未 滿

標高四尺三寸以上七尺八寸未滿

年度	1	2	3	4	5	6	7	8	9	10	11	12	計	年度	1	2	3	4	5	6	7	8	9	10	11	12	計
元年	21	10	0	0	3	17	9	13	2	19	5	0	102	元年	6	18	29	25	26	14	17	13	25	11	26	31	245
二年	18	19	16	0	0	4	19	17	20	14	0	0	137	二年	13	8	15	11	27	24	12	11	10	18	30	31	213
三年	3	23	0	0	0	6	13	14	13	6	3	0	81	三年	28	5	26	27	22	23	16	13	16	23	27	31	264
四年	9	3	0	0	0	0	27	26	13	1	3	0	82	四年	21	25	31	12	24	28	24	5	16	23	23	31	253
五年	0	12	3	0	0	13	0	16	7	0	0	0	51	五年	31	17	27	21	29	16	27	14	17	29	26	31	288
六年	3	25	6	0	0	0	17	30	11	0	0	2	94	六年	28	3	23	19	29	20	13	1	18	18	27	29	237
七年	22	26	4	0	0	4	15	29	17	0	0	0	117	七年	9	2	25	10	23	28	15	2	12	28	28	31	211
平均	11.3	16.9	4.1	0	0.4	6.3	14.3	20.7	11.9	5.7	1.6	0.3	93.5	平均	19.3	11.1	25.1	18.7	22.9	14.9	9.1	16.3	22.1	27.5	30.8	244.5	

標高七尺八寸以上

標高五尺以上

年度	1	2	3	4	5	6	7	8	9	10	11	12	計	年度	1	2	3	4	5	6	7	8	9	10	11	12	計
元年	0	2	3	5	1	0	4	0	3	0	0	0	13	元年	0	9	28	30	24	5	16	11	18	1	9	19	170
二年	9	0	1	16	4	8	2	0	2	0	0	0	25	二年	1	3	13	30	28	17	4	10	6	7	26	22	
三年	0	0	5	3	3	2	1	2	4	1	2	0	20	三年	7	0	28	29	27	13	10	9	7	11	11	21	172
四年	0	0	1	18	7	2	0	0	1	1	1	0	30	四年	5	4	26	30	31	21	0	1	9	18	10	14	172
五年	0	0	1	7	1	1	2	4	0	6	2	4	27	五年	10	3	7	30	23	14	27	6	16	15	30	203	
六年	0	0	1	12	2	0	1	0	2	13	3	0	34	六年	4	0	21	30	30	27	11	1	1	31	30	13	202
七年	0	0	2	21	8	0	0	0	2	3	1	0	37	七年	0	0	13	30	31	12	4	1	9	31	30	24	190
平均	0	0.3	2.0	11.7	3.6	1.0	1.6	0.9	2.1	3.0	1.4	0	27.3	平均	3.4	2.7	20.1	29.9	23.2	16.0	10.3	5.3	9.4	16.3	21.1	20.1	183.1

別紙水量調節圖表中現在水位 a と間 b の洗堰締切ニヨリ A B トナリ b ハ自然 B C トナリ現在 c ノ間 b ノ自在堰開放ニテリ
 C D E F G H I J K L M N O P Q R S 迄降下シ f 間 b ノ S U (洗堰上流) S T (自在堰ノ直ク上流)ト

ナル

増水ノ場合自在堰開放ヲ開始スルハ水位標高五尺五寸三分(四十尺四寸六分)以上トナル場合トシ減水ノ際自在堰閉塞開始ハ水位標高五尺二寸(四十尺一寸三分)ニ於テ行フモノニシテ普通八枚ノ内任意ノ扉ヲ臥シ水位ヲ一定ニ保タシムル事ヲカム然シテ常ニ出來得ル限り自在堰ヨリ放流シ成ル可ク固定堰ハ一ば一ふろ一ナカラシム固定堰上ハ一ば一ふろ一ノ止ムナキ期間ハ平均一箇年中僅カニ一箇月間ニ過キササルカ故ニ萬一大洪水ノ際固定堰水叩キカ破損スルモ完全ノ修理ヲナス事ヲ得ヘシ

第二節 信濃川大河津上流及下流ニ於ケル水位並ニ河床

分水路完成後ニ於ケル信濃川ノ河床ノ變化ハ今日ヨリ之ヲ豫想スルハ至難ノ事ニシテ勿論數學上ヨリ之ヲ解決スルハ不可能ナルニヨリ止ムナク將來ニ於ケル洪水ノ狀態其ノ他ヨリ河床ノ變化ヲ推定セルニ過キス既往ハ知ラス現在ノ信濃川堤防ノ完成ヲ遂ケタル明治三十年以後ニ於テハ水路ノ位置一定セル爲メ年々土砂堆積シテ二十年間ニ水位約一尺程ノ上昇ヲナセリ然レトモ將來大河津下流信濃川本川ハ大洪水絶對ニ皆無トナリ本川最大一萬六千箇刈谷田川一萬八千箇五十嵐川三萬八千箇其他ヲ合スルモ中ノ口合流點以下ニ於ケル最大水量ハ八萬箇ヲ超ユル事ナシ實際ハ之等ノ最大洪水量カ合致スル事少ナキカ故ニ大洪水量ハ六萬個トシテ大差ナカラン斯クシテ大洪水ナキカタメ河口ニ流出スル土砂ハ非常ノ減少ヲ來スモノナレトモ上流ヨリ流下スル土砂ハ更ニ減シ將來ハ河床降下ノ傾向ヲ有スヘシ然レトモ必要ニ應シテハ洪水ノ際洗堰ノ一部ノ下端ヲ開ケハ水量ニ比シ比較的多クノ土砂ヲ人工的ニ流下シ得ルカ故ニ河床ノ降下ヲ或ル程度迄防止シ現在ノ狀態ヲ維持スル事ヲ得ヘシ分水路ハ計畫洪水ノ際水面勾配五百分ノ一ヲ示シ流速ハ堰堤通過ノ際毎秒十尺ニシテ其ノ下流ニ於テハ毎秒七尺ヨリ二十尺迄増加スルニ至ルヘシ

主ニ河床ハ分水路中海岸ヨリ上流約一千間ノ間ハ近代層ノ岩盤ナレトモ乾濕ニ耐ユル力少ナキカ故ニ斯クノ如キ大ナル流速ニ遭遇シテハ將來河底ノ漸次浸蝕サルルハ止ムナキ事ナルヘク數十年間ノ後ニハ自在堰下流附近モ相當ニ河床ノ降

下スルハ當然ナレトモ將來長年月ノ間ニハ洪水ニヨル搬出土砂ノタメ漸次寺泊河岸ヲ埋出シ前述ト全ク反對ノ現象ヲ來シ數百年ノ後ハ分水路ノ延長ハ或ハ現本川程ニ増加スルヤモ計リ知ルヘカラス

大河津以南ノ信濃川上流ニ於ケル洪水位ハ分水完成後ハ洪水量ノ放流自由トナルカタメ現今ヨリ降下スルハ明ラカニシテ殊ニ自在堰開放ニヨリ自在堰上流附近ニ於テ普通ノ洪水位ハ常ニ平水位迄降下(最大降下二尺三寸)セシムルヲ得ルカ故ニ之カ上流ニ及ホス影響モ少ナカラス現今信濃川ニ合流シ附近ノ湛水ニ惱メル黒川及猿橋川等ノ合流點(自在堰上流約二里)附近ニ於テ約五寸ノ水位降下ヲ見ル計算ナリ尙ホ現今ヨリモ水流ノ狀態改善セラレ流速モ増加スルカ故ニ自然河床モ降下シ水位モ益々遞下スル傾向ヲ有スルカ故ニ分水工事カ下流地方ニ及ホス關係ノ重大ナルト共ニ上流地方ニ及ホス利益モ又少ナカラサルヲ知ルヘシ

第五章 附 錄

第一節 自在堰ベイヤとらつぷ鐵扉工事入札仕様書

(イ) 一般仕様

一 設計圖

各部構造圖 三葉 第九圖、第十圖、第十一圖

下流扉詳細圖 一葉 第十二圖

各部組合圖 一葉 第八圖

材料圖 一葉

參考圖 二葉 第一圖、第二圖

二 交付材料

山形鋼 約一二三・六六噸(英噸)

I形鋼 二一・九八噸 "

溝形鋼 六三・五八噸 "

鋼板並ニ平鋼 二四四・〇四噸 "

丸鋼(大形「ボルト」用材ヲ含ム) 八・九六噸 "

鍛釘用丸鋼 二八・三〇噸 "

瓦斯管 一・六噸 "

工用木材 一式

足場用材 一式(使用後返納ヲ要ス但シ持チ合セテ)

三 請負者負擔主要材料

鑄 鋼 約一九・三五噸(英噸)

マシンボルト(徑四分ノ三吋及八分ノ五吋) 約 五・二三噸 "

眞鍮板 六・七三噸 "

フォスフォルブロンズ製品 一式

銅管(徑二吋長十四呎四吋) 十六本

ペイント 一式

組立用並ニ試運轉用假「ボルト」 一式

其他工用並組立用必要品 一式

四 製作物

上流扉 八枚 八八・〇噸(英噸)

下流扉 八枚 二七五・〇噸 "

中間扉 八組(各組十二枚)三四・〇噸 "

鎮 錠 上流及下流各八組九四・五噸 "

扉 受 十六組 一〇・五噸 "

合計 五〇二・〇噸 "

五 交付材料ハ全部新潟縣三島郡大河津村内務省新潟土木出張所大河津機械工場渡シトス但運搬ニ關シ越後鐵道地蔵堂驛ヨリ大河津ニ至ル間ハ該鐵道ト連絡セル當所運搬線ヲ使用スルコトヲ得

六 材料並ニ製品ノ運搬ニハ特別ノ注意ヲ要ス多少トモ彎曲其他變形ヲナセルモノハ正確ナル形狀トナシ製作物ハ完全ニシテ清淨ナルモノタルヘシ

七 請負者ハ契約後三箇月以内ニ本仕様書設計圖並ニ所要材料表ニヨリ製作圖(縮尺任意)ヲ調製シ主任技師ノ照査ヲ受ケタル後製作ニ着手スルヲ要ス(但シ扉受ノ圖面ハ一箇月以内ニ提出スヘシ)

八 各々製作完了後各部共完全ニ錆ヲ落シ工場ニ於テ假組立ヲナシテ主任技師ノ檢査ヲ受ケタル後鉛丹ニテ叮嚀ニ錆止ヲナシ工場ヨリ積ミ出ス前ニ再ヒ錆色「ペイント」ニ割ヲ含ム鉛丹ヲ一様ニ塗布スルモノトス

鉋、軸、軸受、轉子、其他回轉スル部分ハ製作後直チニ白色亞鉛ヲ厚ク塗布スルヲ要ス但シ扉受並ニ鎮錠ハ混凝土ニ入レ込ム故ニ特ニ指定セル箇所以外ニ「ペイント」ヲ塗布スヘカラス

九 製作物ハ新潟縣三島郡大河津村大字五千石地内所定ノ箇所ニ運搬シ監督員ノ指揮ニ從ヒ其建設ヲナスモノトス

十 建設完了後錆色「ペイント」ヲ叮嚀ニ塗布スヘシ(完了後不可能ノ箇所ハ組立中塗布スルヲ要ス)扉受及鎮錠ハ混

凝土上ニ現ハレタル部分ノミ「ペイント」ヲ塗布スルモノトス

十一 建設並ニ「ペイント」塗布完了後通水ノ上試運轉ヲナスモノトス其際不完全ノ箇所ヲ發見シタル場合ハ更ニ相當ノ變更又ハ補修ヲナシ以テ優良ノ成績ヲ期スルモノトス

十二 製作期間

扉受ハ契約後三箇月内ニ納付スヘシ但シ据付ヲ要セス

鎮礎ハ契約後六箇月以内ニ据付ニ着手シ一箇年以内ニ完成スヘシ上流扉、中間扉並ニ下流扉ハ大正九年三月中ニ於テ据付ニ着手シ同年六月三十日迄ニ組立ヲ完成シ試運轉ヲナスモノトス

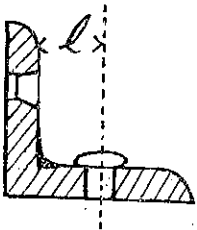
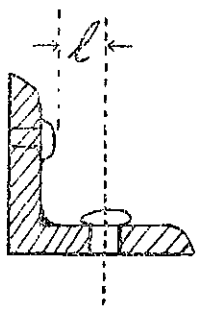
(ロ) 製作圖ニ關スル仕様

十三 鍛釘ハ下流扉及鎮礎ニアリテハ全部幹徑四分ノ三吋ヲ使用シ上流扉及中間扉ニハ幹徑八分ノ五吋ヲ使用スルモノトス但上流扉被覆用鐵板取付其他特ニ圓面ニ其寸法ヲ記入セルモノハ此ノ限リニ非ラス

十四 鍛釘及「ボルト」ノ中心ヨリ縁ニ至ル距離ハ左ノ如シ

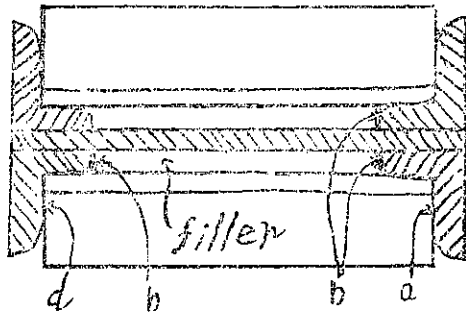
縁ノ性質	標準	最	小
削成セラレタル縁並ニ輻成セラレタル縁 (Rimmed and Keel'd edge)	四分ノ三吋徑	八分ノ五吋徑	四分ノ三吋徑
剪斷セラレタル縁 (Sheared edge)	一時四分ノ一 乃至一時半	一時四分ノ一	八分ノ七吋
	一時半	一時半	一時四分ノ一
		一時四分ノ一	一時

十五 山形鋼兩脚ニ於ケル鍛釘ハ交互ニ配列スヘシ但シ止ムナキ場合ニ限り左記ノ距離ヲ保チ同一垂直斷面上ニ配列スルヲ得



ハ徑四分ノ三吋鍛釘ニ對シテ一時以上徑八分ノ五吋鍛釘ニ對シテ八分ノ七吋以上トス

十六 製作、運搬並ニ組立ノ都合ニヨリ別紙設計圖ニ示



ス現場鍛釘 (Field rivet) 及皿頭鍛釘 (Countersunk rivet) ノ多少ノ變更並ニ「ボルト」及鍛釘ノ中心距離ノ變更ヲナスヲ得ルモノトス

十七 製作圖ニハ各部ノ符號ヲ記シ運搬組立並ニ検査ノ際便利ナラシムヘシ

十八 本製作物ハ前記設計説明書ニ示ス如キ運動ヲナスモノナル故ニ其何レノ位置ニアル場合モ運動ニ何等ノ故障ヲ生セサル構造タラサルヘカラス尙組立後ト雖モ各部ノ修繕ヲナスニ便ナル様注意スヘシ

十九 別紙説明書ニ示ス下流扉ノ空氣室ハ完全ナル氣密トナスモノナルカ故ニ製作圖ニハ空氣室ト外界トノ境トナル各部材ノ接合點ニ於ケル鍛釘及鉸線等ノ「コーキング」ヲナスヘキ箇所ヲ明記スルヲ要ス

(ハ) 製作ニ關スル仕様

二十 製作ニハ各部共最大ノ注意ヲ拂ヒ本仕様書並ニ製作圖ニ從ヒ最優良ノ加工ヲナスヲ要ス

二十一 各構材ノ寸法ハ完全ナル鋼製卷尺ニヨリテ定メ圖面ニ特ニ「正確」(Correct)ト記入セルモノハ各扉組合セ後試運

轉ノ際何等故障ナキ丈ケ充分正確トナスヘシ

其他ノ箇所モ長サ十呎ニ付八分ノ一吋以上ノ誤差ヲ許サス

二十二 各扉ノ歪ミハ絶對ニ許ササルモノトス尙ホ左圖ニ示ス a b 等ノ箇所ハ充分相接觸セシムルヲ要ス氣密ヲ要スル箇所ハ特ニ注意ヲ要ス

二十三 鍛釘及「ボルト」孔ハ壓穿機「パンチ」若クハ鑽孔機「ドリル」ヲ用ヒ正確ノ位置ニ穿ツヘシ孔徑ハ鍛釘幹徑ヨリ十六分ノ一吋大トスヘシ但現場鍛釘及「ボルト」ハ幹徑ヨリ八分ノ一吋小トシ各構材假組立テ後擴孔機「リーマー」ヲ用ヒ幹徑ヨリ十六分ノ一吋大トスルヲ要ス

但上下流扉ノ兩側ニ於ケル脚柱側面ト接スヘキ被覆鋼板ハ据付ノ際左右ニ動かシテ調

制スルニ便ナラシムル爲メ中心ヨリ左右ニ半吋ツツ移動シ得ヘキ「ボールド」孔トナスヘシ

二十四 工場鍛釘ハ作業不可能ノ箇所ヲ除キ可成全部一撃ニテ完成スル水壓、蒸氣若クハ氣壓鍛釘機ヲ使用スヘシ

二十五 特種ノモノヲ除キ現場鍛釘ハ可成速搬自在ナル氣壓鍛釘器ヲ使用スヘシ

二十六 鍛釘ハ孔内ニ充滿シ締付完全ナルヲ要シ不完全ト認ムルモノハ全部之カ打チ直シヲ命スルモノトス

二十七 「ボールド」頭及「ナット」ハ總テ機械製タルヲ要ス而シテ形狀寸法共正確ナルモノタルヘシ

二十八 鍛釘頭及飯縁並ニ山形鋼ノ足ニ於ケル「コーキング」ハ最上仕上ケタルヲ要ス

二十九 鍛釘工ヲナス際ニハ先ツ其接觸スヘキ面ノ錆落シヲナシ鉛丹ヲ完全ニ塗布スヘシ

三十 主要構材ノ剪斷面ハ縁匏ヲ以テ仕上ケ繼合面ハ完全ニ相接觸セシムヘシ

三十一 各構材ハ特ニ記入セル箇所以外鍛接ヲ許サス

三十二 鑄鋼、鑄鐵「フォスフォルブロンズ」等ノ鑄物ハ氣泡、罅、瑕其他缺點ナク所定ノ寸法ヲ有スルモノタルヘシ

三十三 鋸、軸、軸受、轉子等ノ互ニ相接スヘキ面ハ旋盤ニテ最上ノ仕上ケトシ不完全ノモノハ之カ撤回ヲ命スルモノ

トス

但上流扉ヲ支フル轉子ハ上流扉ノ荷重カ下流扉ニ一樣ニ傳フル様假組立ノ際ニ検査ノ上仕上クルモノトス（寸法完全ナリトモ組合セノ際不完全ノモノハ改造スルヲ要ス）

(二) 請負者負擔主要材料仕様

三十四 材料ハ總テ最優品ヲ撰ミ新鮮ナルモノトシ如何ナル事情アルモ嘗テ使用セルモノヲ用フヘカラス

三十五 鑄鋼

鑄鋼ハ「オープンハース」鋼ニシテ炭素〇・二五乃至〇・四パーセントヲ含有シ〇・〇八パーセント以上ノ磷分ヲ含ム

ヘカラス斷面ハ外見一樣ニシテ絕對ニ氣泡ナキモノトス抗張力ハ每平方吋三十噸以上タルヘシ

三十六 「フォスフォルブロンズ」

性質均一ニシテ氣泡其他ノ缺點ナキ「ハードフォスフォルブロンズ」ニシテ抗張力每平方吋ニ付二十噸以上タルヲ要ス

三十七 「ペイント」主成分

鉛丹 日本「ペイント」製造株式會社製A印光明丹若クハ之ト同等品タルヘシ

銻色「ペイント」前記會社製A印銻色「ペイント」若クハ之レト同等品タルヘシ

白亜鉛「ペイント」前記會社製A印白亜鉛「ペイント」若クハ之ト同等品タルヘシ

「ボイル」油 溶劑「ボイル」油ハ特ニ優良品タルヲ要ス

以上

第二節 自在塲運轉設備工事入札仕様書

第一 一般 仕様

一 請負者ハ各細目仕様書ニ示ス期間内ニ新潟縣三島郡大河津村大字五千石地内所定箇所並ニ建物内ニ別紙平面圖ニ示ス通り据付ケラナスモノトス

但シ諸機械運搬ニ關シテハ越後鐵道地藏堂驛ヨリ分岐セル本所運搬線路（距離一哩半）ヲ使用スルコトヲ得

二 機械据付用基礎混凝土、電柱（鐵塔、混凝土柱、木柱）及ヒ鋼線（ケーブル吊垂用）ヲ除キ以下細目ニ示ス諸機械器具其他是等据付工事ニ必要ナル物件全部ヲ請負者ノ負擔トス

三 諸機械器具ハ最優良品タルハ勿論是等据付工事ハ特ニ完全ヲ期シ竣工後三年間ハ各主要部ニ對シ其保證ヲナスヲ要ス

四 諸器械器具ハ請負者ノ有スル工場ニ於テ検査官立會ノ上試験ヲナシ尙ホ工事完成後全體ノ試運轉ヲナセル上本所ニ

テ引受クルモノニシテ是等試験ニ要スル一切ノ費用ハ請負者ノ負擔トス工事ハ遞信省電氣工事規程ノ各項ニ適合シ同
上検査ニ合格スヘキモノトス

五 圖面及ヒ仕様書ニ明記セサル詳細部ノ設計ハ協議ノ上最モ適當ニシテ完全ナル構造トナスヲ要ス

六 本仕様書ニ左ノ圖面ヲ添附ス

- (一) 堰堤洗堰平面圖
- (二) 運轉室大體圖 (第十三圖)
- (三) 電氣設備結線圖 (第十四圖)
- (四) 運轉設備示方圖 (第十五圖)
- (五) 自在堰橫斷並平面圖 (第二圖)
- (六) 混泥土電柱設計圖

備考

運轉設備中「ボイラー」及低壓空氣壓縮機並ニ吸排辨及低壓送空管用「ストップコック」開閉ニ要スル機械並ニ送空管及洗堰用電氣「クレーン」等ハ本所直營工事トナスカ故ニ是等ニ關スル仕様書ヲ除キタルモノト知ルヘシ

第二 蒸汽機關直結發電機仕様書

一 使用目的

本仕様書ニ據ル蒸汽機關直結發電機ハ「マグネチックソレノイド」及電動機ノ運轉並ニ點燈用及蓄電池ノ充電ニ使用ス

二 數量 壹臺

三 圖面其他 製作者ハ契約後三箇月以内ニ据付圖及運轉說明書ヲ提出スヘシ

四 期間 本蒸汽機關直結發電機ハ大正九年四月十五日ヨリ向フ九十日以内ニ所定建物内ニ据付クルモノトス

(一) 蒸汽機關

- 五 型式 直立式
- 六 容量 十五實馬力
- 七 蒸氣壓力 每平方吋百封度
- 八 回轉數 每分三百六十回 (協議ノ上多少ノ變更ヲ許ス)
- 九 速度調整 電氣「クレーン」用七馬力半「シリーズ」電動機及ヒ「マグネチックソレノイド」等變化大ナル荷重ニ對シ完全ナル運轉ヲ爲スヘキ鋭敏ナル速度調整機及之ニ相當スル「フライホール」ヲ具備スルヲ要ス
- 十 附屬品及豫備品

基礎「ボールト」並ニ分解器具 一式

豫備「ピストンリング」 一組

(二) 直流發電機

- 十一 型式 水平軸開放型分捲三線式發電機ニシテ蒸汽機關ト同一床上ニ設置ス
 - 十二 容量 十「キロワット」ニシテ百十「ヴォルト」ニテ不平均荷重ヲ負ヒタルトキ四「キロワット」ノ出力ニ對シ整流其他完全運轉ヲナシ得ルモノトス
 - 十三 回轉數 一分間三百六十回 (但蒸汽機關トノ連結上他ニ「スペース」ヲ多ク要セサル適當ナル設計ニヨリ協議ノ上回轉數ヲ變更スルコトヲ得)
 - 十四 電壓 二百二十及百十「ヴォルト」
 - 十五 溫度上昇 全負荷連續運轉ノ際溫度上昇ハ氣溫以上攝氏五十度以內トス
- 但シ氣溫攝氏二十五度トシ寒暖計ヲ以テ試験ス

十六 絶縁耐力 導體「フレイム」間ニ交流一千「ヴォルト」ヲ一分間加ヘテ何等異狀ヲ呈セサルコトヲ要ス
 十七 附屬品及豫備品

發電機壹臺ニ對シ左ノ品ヲ添附スヘシ

勵磁抵抗器 一組

豫備「カーボンブラッシュ」 一臺分

「フアウンデーションボールド」一臺分

其他運轉ニ必要ナル備品一式

第三 蓄電池仕様書

一 使用目的 本仕様書ニ據ル蓄電池ハ十「キロワット」二百二十、百十「ヴォルト」三線式直流分捲發電機ト並列ニ連
 結シ「マグネチックソレノイド」電動機並ニ電燈ニ電力ヲ供給スル爲メニ使用ス

二 數量 五十五個

三 容量 七十「アンペア」時（三時間放電ニ於テ）

四 構造 極板ハ「プランテ」型ヲ可トス電槽ハ硝子製ニシテ絶縁木臺上ニ設置ス

五 附屬品及豫備品

接續用「ボールド」 一式

「ボールドチップ」 一式

硫酸槽（取瓶共） 一個

硫酸 電槽七十五個分

蒸餾水 同

比重計

二箇

寒暖計

二箇

「ハンドランプ」

一箇

豫備電槽

五箇

豫備極板

電槽五箇分

木製「セバレーター」

一式

携帶用電壓計 (3^v-0-3^v) 一箇

六 圖面及説明書

契約後三箇月以内ニ構造ノ詳細ヲ示スヘキ圖面据付及使用ニ對スル説明書ヲ提出スヘシ

七 本蓄電池ハ大正九年五月十五日ヨリ向フ六十日以内ニ前記建物内所定箇所ニ据付ケラナスモノトス

第四 移動電動機直結渦卷唧筒仕様書

一 使用目的 屋外ヲ移動シ任意ノ地點ノ排水並ニ送水ニ使用ス

二 數量 一臺

三 圖面其他

契約後三箇月以内ニ構造圖並ニ運轉説明書ヲ提出スヘシ

四 本仕様書ニ據ル製品ハ大正九年七月卅一日迄ニ新潟縣三島郡大河津村内務省新潟土木出張所五千石工場ニ納付スヘシ

(一) 唧筒

五 型式 渦卷型水唧筒ニシテ電動機ト同一板上ニ設置ス

六 容量 五吋唧筒ニシテ總揚程三十呎水量毎分五十立方呎トス
七 附屬品及豫備品

「サクションホース」(内徑五吋長三十呎)「カップリング」及「フットバルブ」付) 一本

「デリベリーホース」(布製長七十五呎 内徑四吋)「カップリング」付) 二本

「ノZZル」内徑二吋及二吋半 各一本

其他唧筒運轉ニ必要ナル附屬品 一式

(二) 電動機

八 型式 全密閉直流分捲電動機

九 容量 五馬力

十 電壓 二百「ヴォルト」

十一 回轉數 毎分千五百回

十二 溫度上昇 全荷重連續運轉後各部ノ溫度上昇一定ノ値ニ達セル時寒暖計ニヨリ計ル溫度上昇ハ氣溫以上攝氏五

十度以内トス(氣溫攝氏二十五度)

十三 絶緣力、導體鐵心間ニ交流一千「ヴォルト」ノ電壓ヲ一分間加ヘ何等異狀ヲ呈セサルコトヲ要ス

十四 附屬品及豫備品

左記附屬品及豫備品ヲ添附スヘシ

起動抵抗器 一組

勵磁抵抗器 一組

豫備「カーボンブラッシュ」 一臺分

導電用「コード、スウッチ」等其他必要品一式

第五 高壓空氣管「コック」開閉「マグネチックソレノイド」仕様書

一 圖面其他

契約後三箇月以内ニ構造ヲ示スヘキ圖面並ニ運轉説明書ヲ提出スヘシ

二 大正九年五月一日ヨリ七十五日以内ニ所定ノ箇所ニ据付クルモノトス

(一) 「コック」

三 使用目的 氣壓百五十封度壓搾空氣ヲ原動力トセル「ピストン」へ送空スヘキ徑四分ノ三吋銅管ニ附スルモノトス

四 構造 別紙略圖ニ示ス如キ「ホワーウエーコック」ニシテ「インレット」カ「ピストン」ノ右側「シリンドラー」ニ連絡セル

際ニハ左側「シリンドラー」ハ「アウトレット」ニ續キ「コック」ヲ九十度回轉スレハ此ノ反對ノ働キヲナスモノトス

「コック」ハ眞鍮製トス

五 數量 五十二箇(内四箇ハ豫備トス)

(二) 「マグネチックソレノイド」

六 目的 前記「コック」ト同一枠上ニ取付ケ「クランクアーム」ニヨリ「コック」ヲ開閉スルタメニ使用ス

七 構造 「ボビン」ニ二組ノ「コイル」ヲ巻キ何レカ一方ノ「コイル」ヲ勵磁スルコトニヨリ「プランジャヤ」ヲ左右ニ動か

スモノトス「ソレノイド」ハ全部耐水性ヲ有スヘシ

八 數量 五十二個(内豫備四個)

九 使用電壓及電流 百「ヴォルト」十五「アンペア」

十 引力 起動ノ際ニ於ケル引力十封度

十一 「ストローク」中心ヨリ左右ニ約一時半トス

備考

「ホワーツェーロック」開閉ノ目的ニ對シ完全ナル動作ヲ爲シ得ル適當ナル考案設計ノモノニヨリ當所ト協議ノ上「マ
グネチックソレノイド」ニ代フル事ヲ得

第六 電動機連結空氣壓搾機仕様書

一 使用目的 本仕様書ニ據ル空氣壓搾機ハ自在堰ヲ起伏セシムルタメ通水暗渠ニ設ケタル開閉瓣ヲ開閉スル動力トシ
テ壓搾空氣ヲ送ルヲ目的トス

二 圖面其他契約後三箇月以内ニ据付圖面及ヒ運轉說明書ヲ提出スヘシ

三 本仕様書ニ據ル機械ハ大正九年四月十五日ヨリ向フ九十日以内ニ所定建物内ニ据付クルモノトス

(一) 電動機

四 型式 開放型直流分捲電動機

五 數量 二臺

六 容量 三馬力

七 電壓 百「ヴォルト」

八 回轉數 毎分一千八百五十回

九 溫度上昇 全荷重連續運轉ノ際溫度上昇氣温以上攝氏五十度以内トス但シ氣温攝氏二十五度トシ寒暖計ヲ以テ測定
ス

十 絶緣力 導體鐵心間ニ交流千「ヴォルト」ノ電壓ヲ一分間加ヘテ何等異狀ヲ呈セサルモノトス

十一 附屬品及豫備品

起動抵抗器

二組

勵磁抵抗器

二組

豫備「カーボンブラッシュ」二臺分

其他運轉ニ必要ナル附屬品一式

(二) 空氣壓搾機

十二 型式 直立型電動機調草連結空氣壓搾機

十三 數量 二臺

十四 氣壓 百五十封度

十五 大サ 30×30
 10×10

十六 容量 毎分八・八立方尺(外氣)

十七 回轉數 毎分四百五十回

十八 附屬品及豫備品

各種「バルブ」及「瓦斯管」一式(瓦斯送空管ハ室内用ノミニテ可ナリ)

空氣「タンク」(氣壓三百封度内徑十五吋高四呎鋼板製) 一個

「メーター」 一箇

其他必要品 一式

第七 配電盤仕様書

一 使用目的

自在堰「ベヤートラップ」ノ操縦並ニ點燈用ニ供スルタメ別紙結線圖ニ示ス如キ配電ノ目的ニ使用ス

二 構造

論 說 報 告 信濃川改修堰堤工事設計報告書

配電盤ハ普通直立型ト机上ニ設置スルモノノ二種ヨリ成リ普通直立型ハ盤面ハ大理石又ハ石盤製ニシテ瓦斯管ヲ以テ適當ニ支持スルヲ要ス

机上ニ設置スル配電盤ハ木製机上ニ大理石盤ヲ置クモノニシテ其ノ上ニ「マグネチックソレノイド」用「スキッチ」並ニ吸排瓣及空氣瓣開閉信號「ランプ」ヲ取り付クルモノトス

本配電盤ニ取り付クヘキ器具及裏面結線ハ別紙結線圖ニ示ス通りトスヘシ

計器目盛ハ大約使用目盛ノ五割増トス

蓄電池ハ使用箇數ヲ九箇任意ニ加減シ得ル「エンドルセル」設備トナシ且ツ發電機ト共ニ安全ニ平行運轉ヲナス事ヲ得ル様ノ設計トナスヘシ

三 絶縁耐力 導體ト盤面支持鐵材トノ間ニ交流千「ヴォルト」ノ電壓ヲ一分間加ヘ何等異狀ヲ呈セサルヲ要ス

四 溫度上昇

配電盤附屬計器 器具並ニ導體等ハ數時間五十「パーセント」ノ過重負荷ヲ負フモ過熱其ノ他ノ異狀ヲ呈セサルモノタルヘシ

五 圖面其他

請負者ハ契約後三箇月以内ニ母線導體ノ太サ計器目盛開閉器ノ容量等ヲ記入セル結線圖並ニ配電盤使用詳細説明書ヲ提出スヘシ

六 附屬品及豫備品

別紙結線圖ニ示ス計器母線碍子鐵棒電線其他必要ナル一切ノ附屬品及豫備品ヲ具備スヘシ

七 此送電系ニ適當ナル避雷裝置ヲ設クルヲ要ス

八 本仕様書ニ據ル配電盤ハ大正九年五月一日ヨリ向フ九十日間以内ニ前記所定建物内ニ据付クルモノトス

第八 電線及ヒ「ケーブル」仕様書

一 電線及ヒ「ケーブル」ハ別紙結線圖ニヨリ設計シタル内外線全部ニシテ主ナルモノハ左ノ如シ

(A) 電線	(B) 「ケーブル」	種 類	太 サ	延 長	備 考
(a)		第二種絶縁硬銅線	BS 六 番	三千二百尺	洗堰電燈線
(b)		同	BS 八 番	九百尺	閘門電燈線
(c)		同	BS 三 番	二千六十尺	洗堰電力線
(d)		同	BS 十二番	百八十尺	發電所外燈倉庫及閘門看視人住宅引込線
(e)		同	BS 六 番	千五百尺	自在堰電力線
(f)		同	BS 六 番	七百五十尺	自在堰電燈線
(g)		同	BS 六 番	一千尺	信號電燈線
(h)		同	BS 十二番	(二十尺九本) 一百八十尺	自在堰臨時燈岐線
(i)		第四種絶縁軟銅線	BS 八 番	(八十尺九本) 七百二十尺	自在堰電力岐線
(j)		種 類	太 サ	延 長	發電所及住宅内線一式
(k)		鉛被電纜	BS 第四種絶縁銅線 十番十三本入	二百二十五尺	自在堰「ツレノイド」回線兼信號用線(十三本中一本ハ設備トス)
(l)		同	同	三百尺	同
(m)		同	同	三百七十五尺	同
(n)		同	同	四百五十尺	同
(o)		同	同	五百二十五尺	同
(p)		同	同	六百尺	同
(q)		同	同	六百七十五尺	同
(r)		鉛被電纜	BS 第四種絶縁銅線 十番七本入	以上七口 小計三千百五十尺	同
(s)		同	同	百五十尺	同
(t)		鉛被電纜	BS 第四種絶縁銅線 十番七本入	七百五十尺	同
(u)		同	同	九百五十尺	同
(v)		鉛被電纜	BS 第四種絶縁銅線 三番二本入	九百五十尺	洗堰及閘門電力線

以上ノ他發電所内ニ於テ發電機蓄電池電動機等主要結線ハ相當ノ太サヲ有スル鉛被電纜トシ適當ノ數量ヲ見積ルヘシ

二 架設法

電線ハ既定鐵塔及電柱ニ適當ナル碍子ヲ附シ之レニ架設スルモノトス

「ケーブル」ハ鐵塔ニ直接ニ架設セル鋼鐵線（直營工事）ニ吊垂スルモノトス

右ニ要スル材料ハ鐵塔、電柱、腕木、鋼鐵線以外ハ全部請負者ノ負擔トス

室内ニ於テハ可成床下暗渠内ニ通スヘシ

三 豫備設備 將來他ヨリ交流電力ヲ得ル場合ニ豫備トシテ本仕様書ニ示セルモノト同容量ノ電動發電機一臺ヲ備フル

モノナル故豫メ之レニ必要ナル配電設備ヲ追加シ得ル構造トナスヲ要ス

四 本仕様書ニ據ル工事ハ大正九年五月一日ヨリ向フ九十日間以内ニ完成スルモノニシテ架設ニ關スル一際ノ費用ハ請負者ノ負擔トス

第九 電燈其他仕様書

一 電燈ハ別紙略圖ニ示ス如ク取り付クルモノニシテ最良ノ工事ヲ要シ其一切ノ費用ハ請負者ノ負擔トス

二 渦巻「ポンプ」運轉電動機用「ブラッグスウィッチ」ハ開門ニ於テハ混凝土電柱ニ附スルモノニシテ自在堰ニ於テハ鐵塔下端ニ取付クルモノトス

三 「マグネチックソレノイド」及「ホワーウエーコック」並ニ各信號用回線閉塞器ハ零號及八號脚柱ニ於テハ三組其他一號乃至七號脚柱ニハ各六組ツツ据付クルモノニシテ各脚柱毎ニ一箇ノ鋼板製箱ノ内ニ納メ各「ホワーウエーコック」ニ取付クヘキ徑四分ノ三吋銅管ヲ押入ルヘキ空間ト之ノ入口トシテ底部中央ニ穴ヲ設クヘシ尙ホ油蓋シ並ニ内部ノ檢査ヲ自由ナラシムルタメ箱ニ取外シスヘキ蓋ヲ設ケ雨雪ニ對シ完全ナル水密トナスヲ要ス

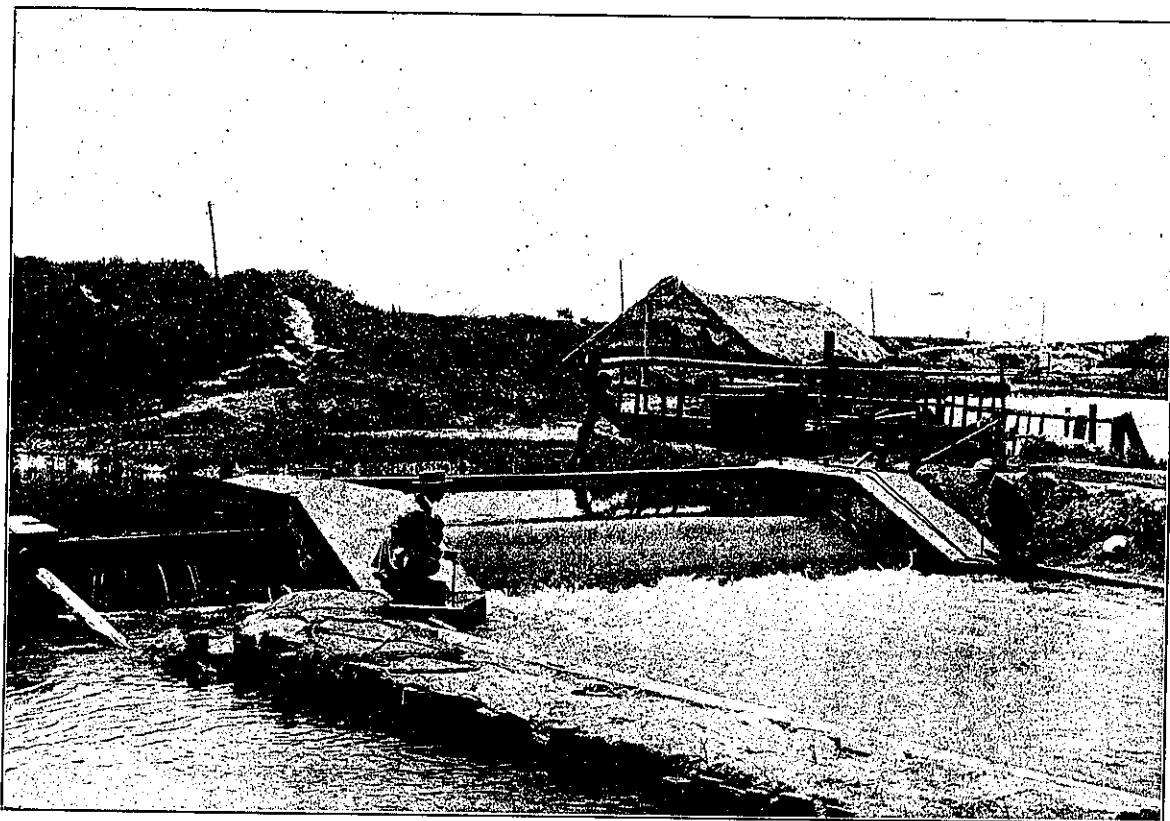
箱ハ鐵塔直下ノ脚柱上ニ据付クルモノトス

四 信號用回線閉塞器ハ「マグネチックソレノイド」又ハ「ホワールウェーロック」ノ軸ニ直接取付クルモノニシテ各吸排瓣又ハ低壓空氣瓣ノ開放セル場合ニ甲回線閉塞シ反對ノ位置ヲ示ス際ニ乙回線閉塞スル設備トナス

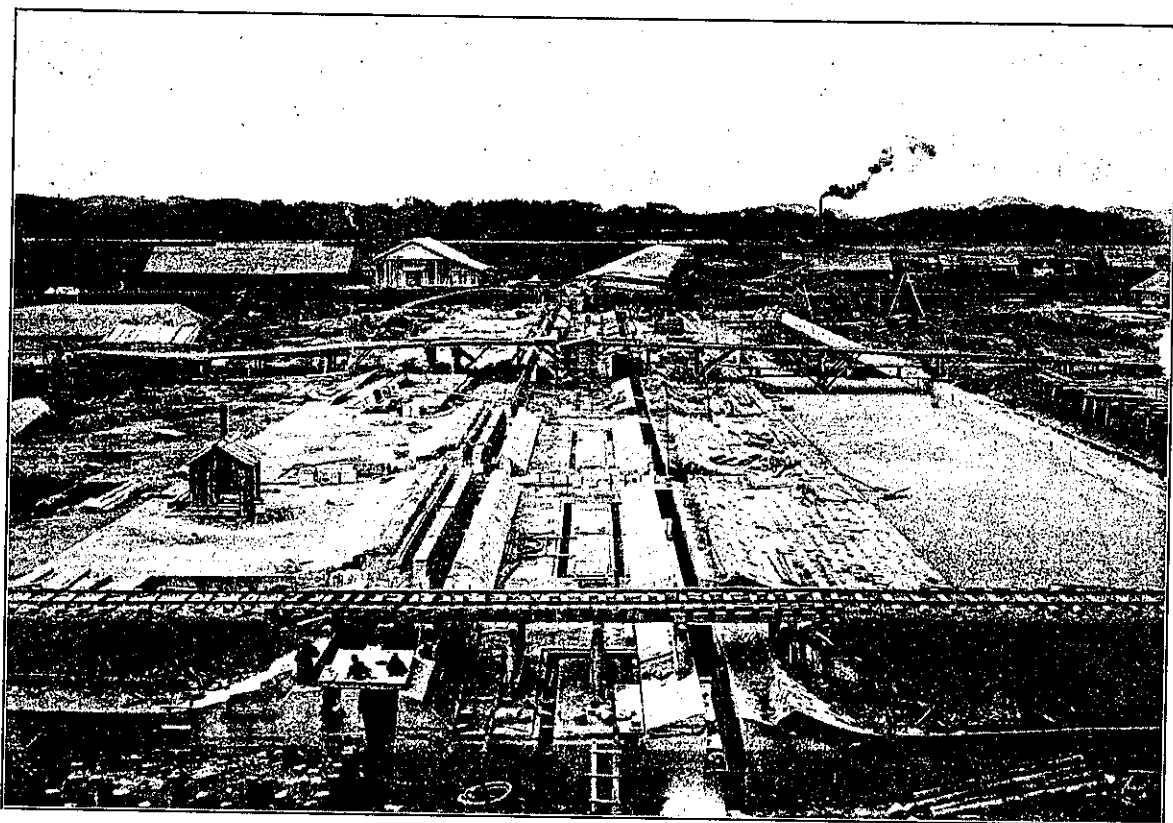
第十 附 則

- 一 見積書ハ上記機械器具及材料ノ各個ニ對シ成可ク明細ニ記載シ其到達期日及工事完成ノ豫定期日ヲ記入シ大正九年三月一日迄ニ當所ニ提出スヘシ
- 二 請負者ノ便宜其他ニヨリ或ル設計改善ノタメ本設計ノ一部ニ適當ノ變更ヲナサントスル時ハ成可ク速カニ變更事項書及附屬圖面ヲ提出スヘシ

(完)



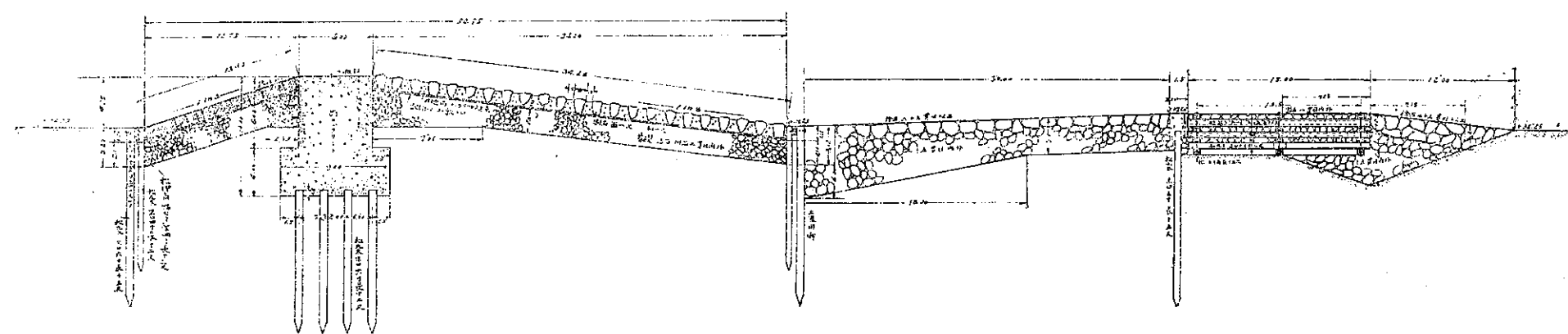
自在堰横型(伏臥シツツ在ル圖)



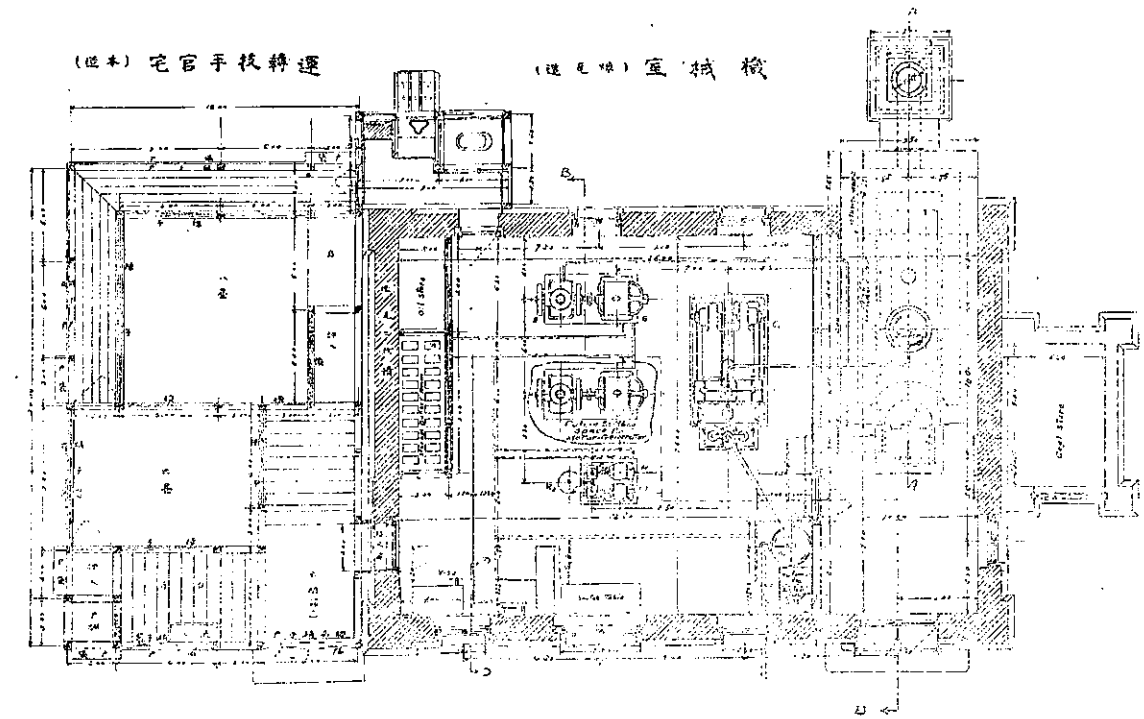
工事中ノ信濃川自在堰

固定堰設計圖

斷面圖



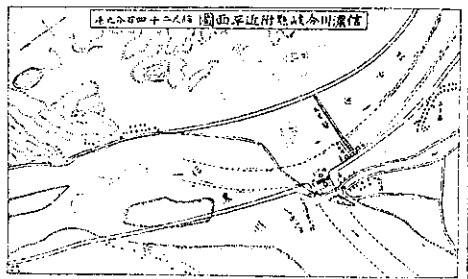
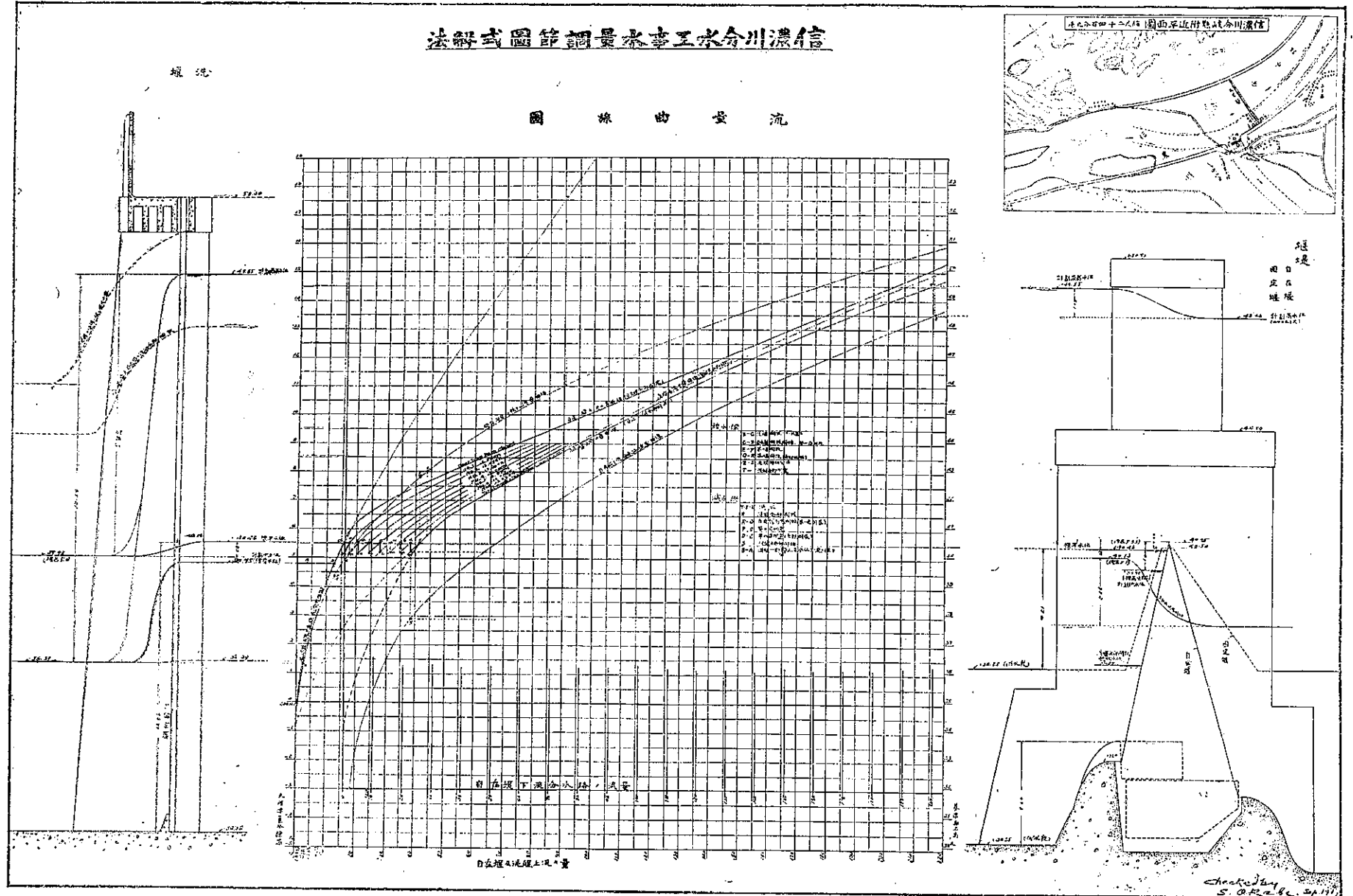
運轉室大體平面圖



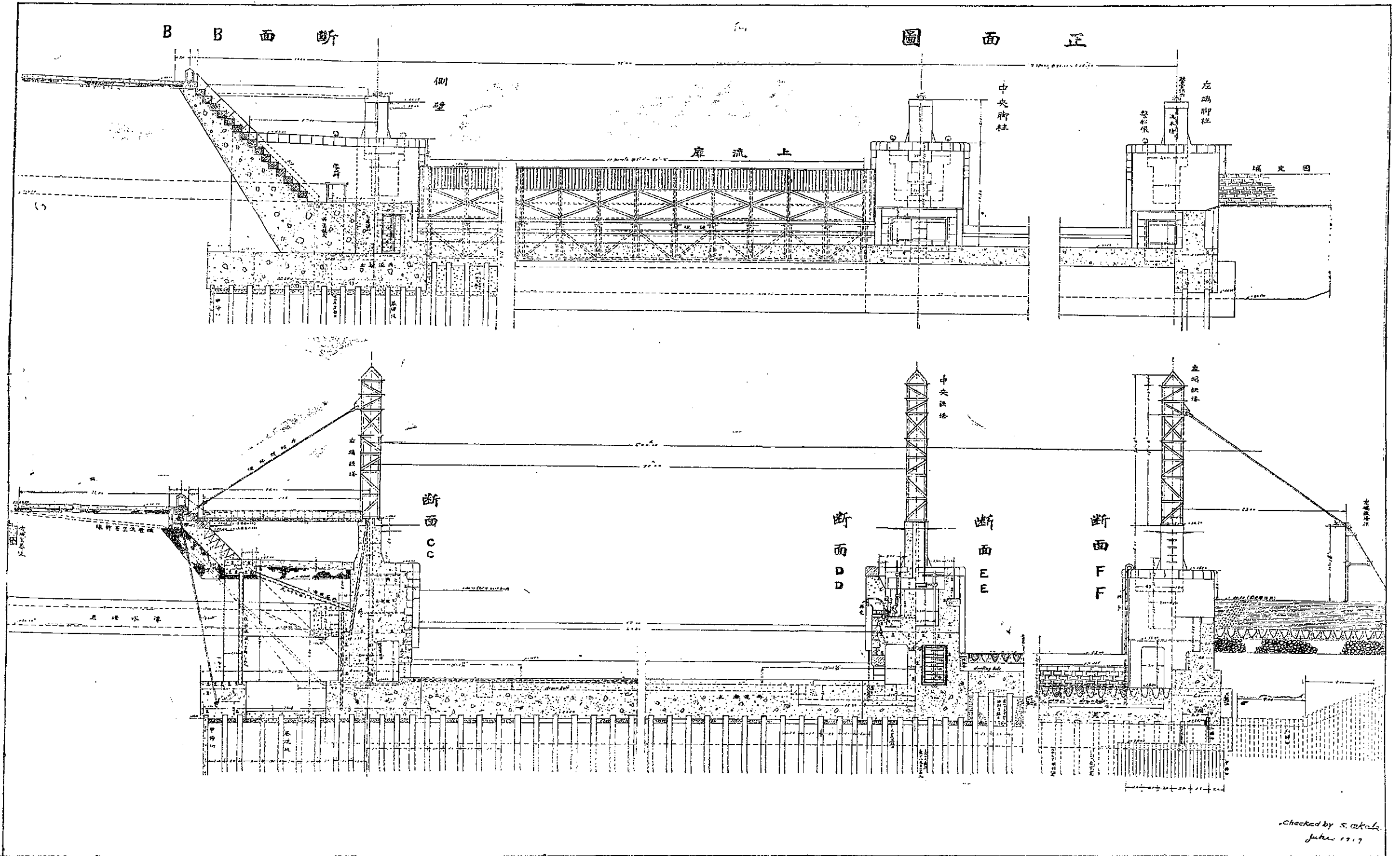
(此圖係根據第六卷第一圖繪製)

信濃川分水区域排水調節圖解說明書

沉砂池設計圖



第七圖 自在堰縱斷圖

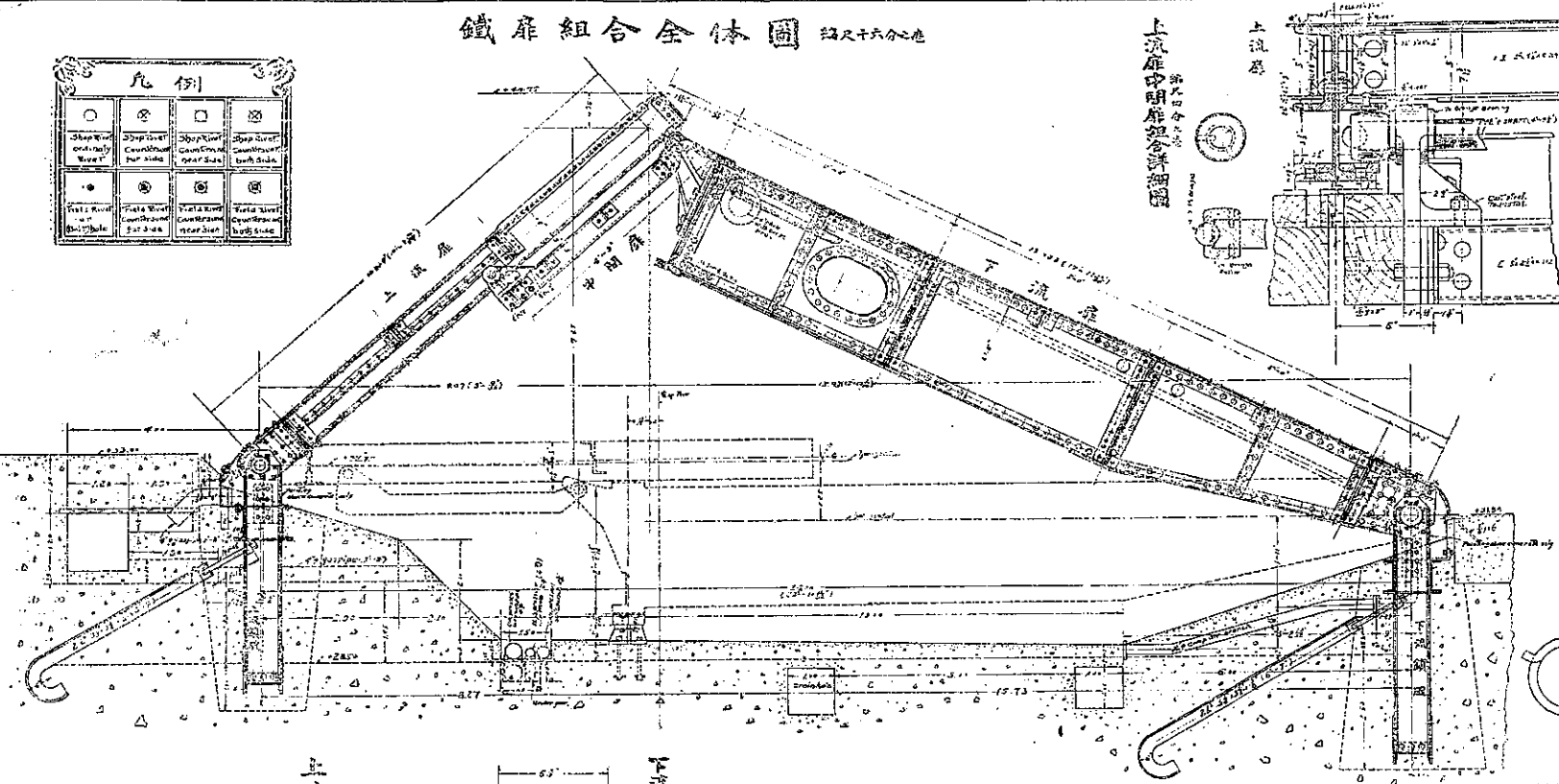


(土木學會雜誌第六卷第一號附圖)

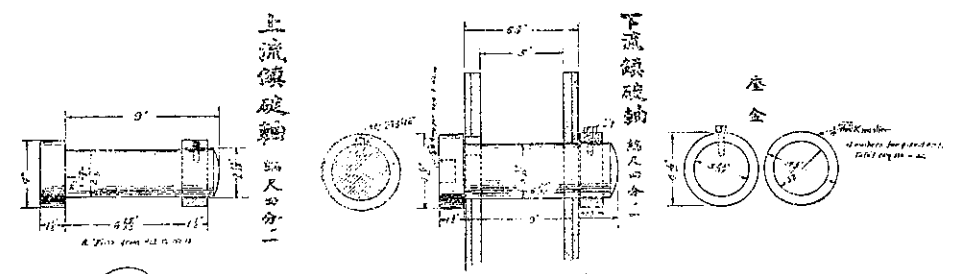
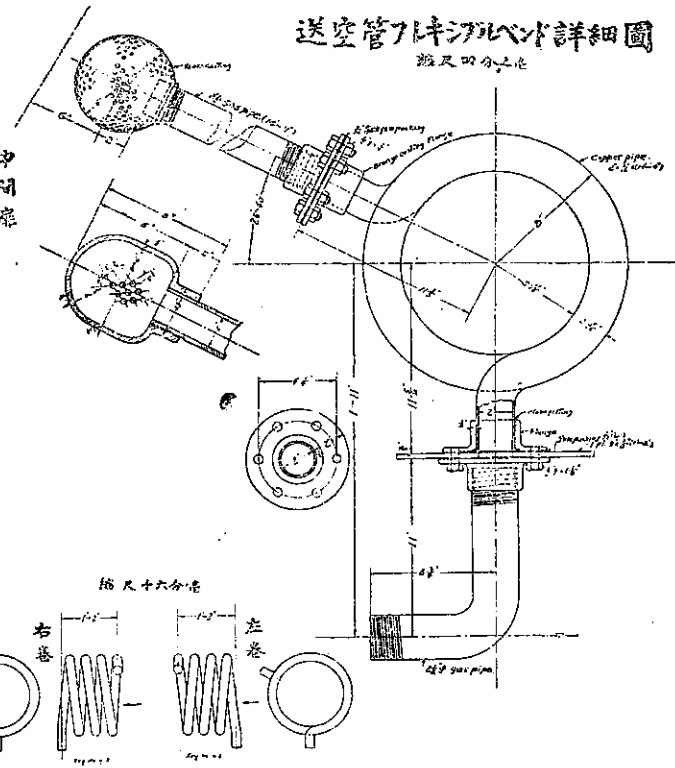
鐵扉組合全体圖 縮尺十六分之二

凡例

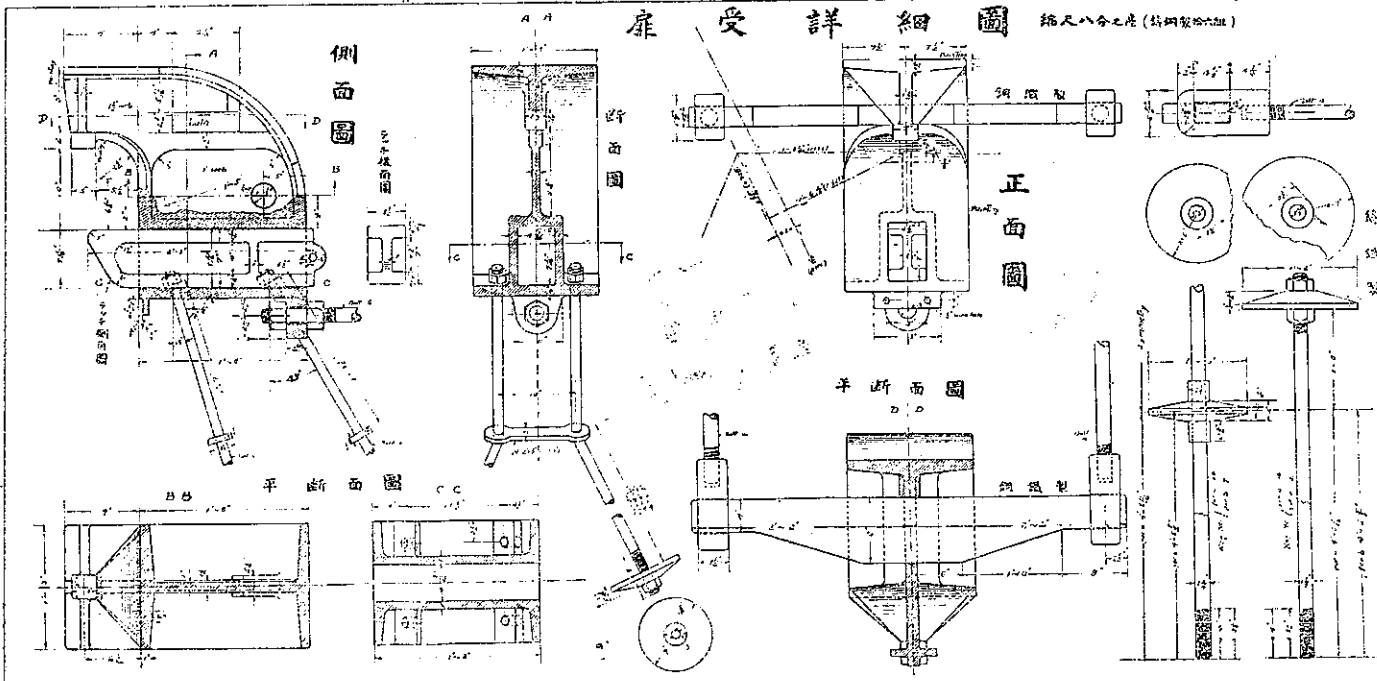
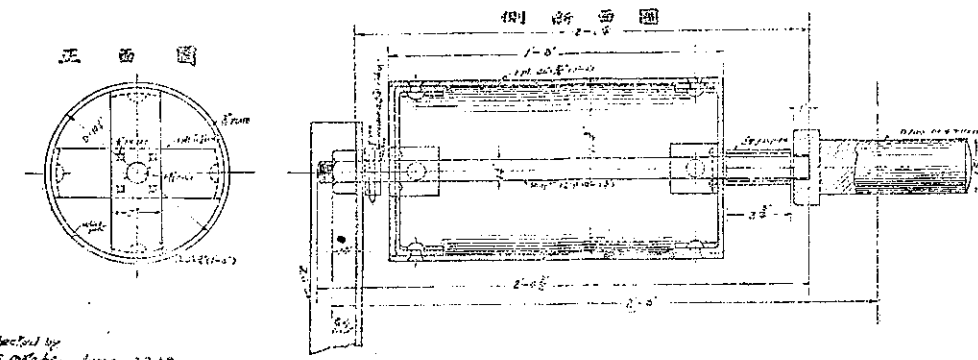
Upper Rivet Countdown Wave	Upper Rivet Countdown near Side	Upper Rivet Countdown both Side	Upper Rivet Countdown both Side
Plate Rivet Countdown both Side	Plate Rivet Countdown near Side	Plate Rivet Countdown both Side	Plate Rivet Countdown both Side



送空管アベント詳細圖 縮尺四分之二



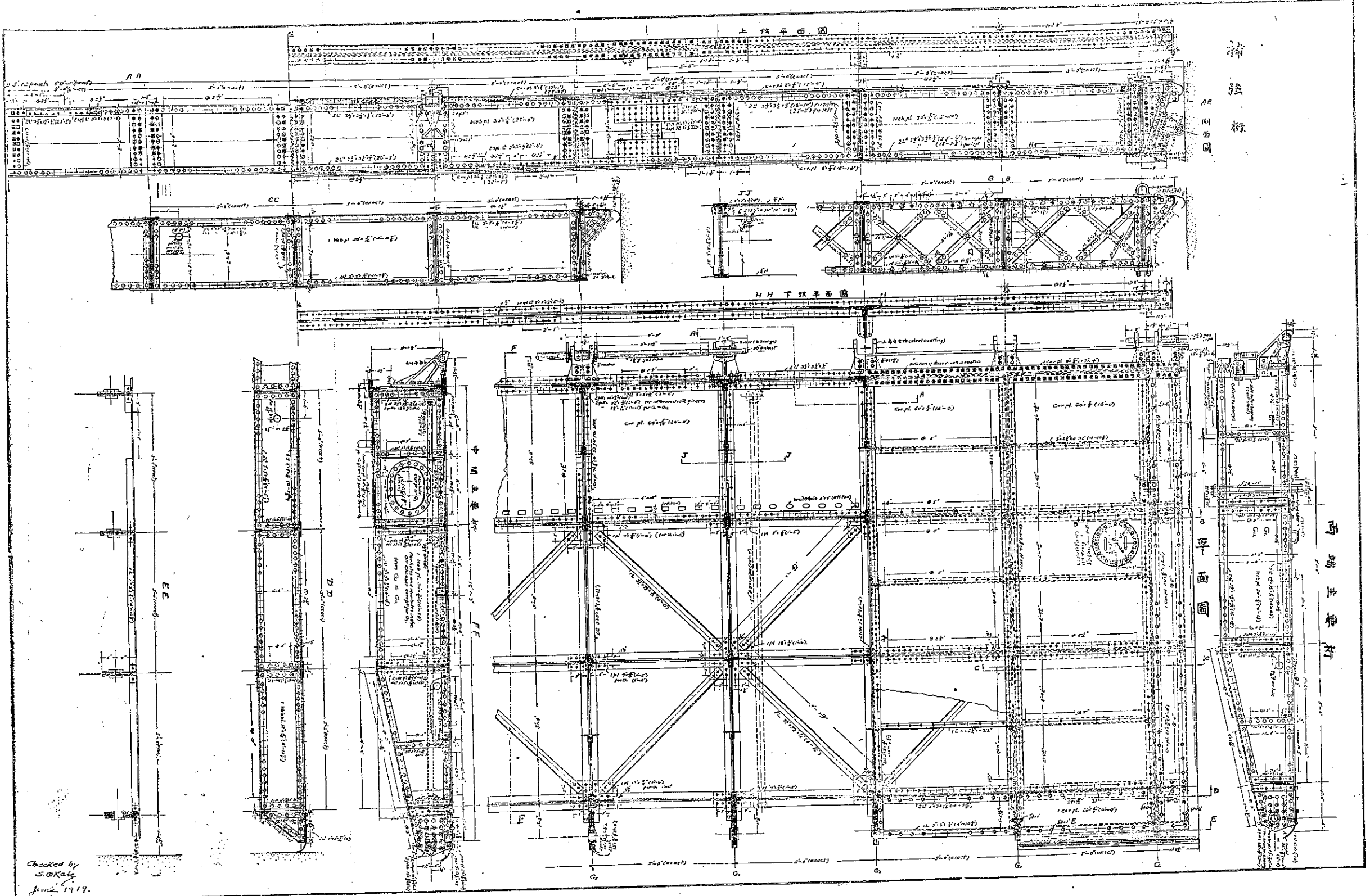
アレキシアベントの用ドラム 縮尺四分之二



Checked by
S. Okabe, June 1719

(土木學會誌第六卷第一號附圖)

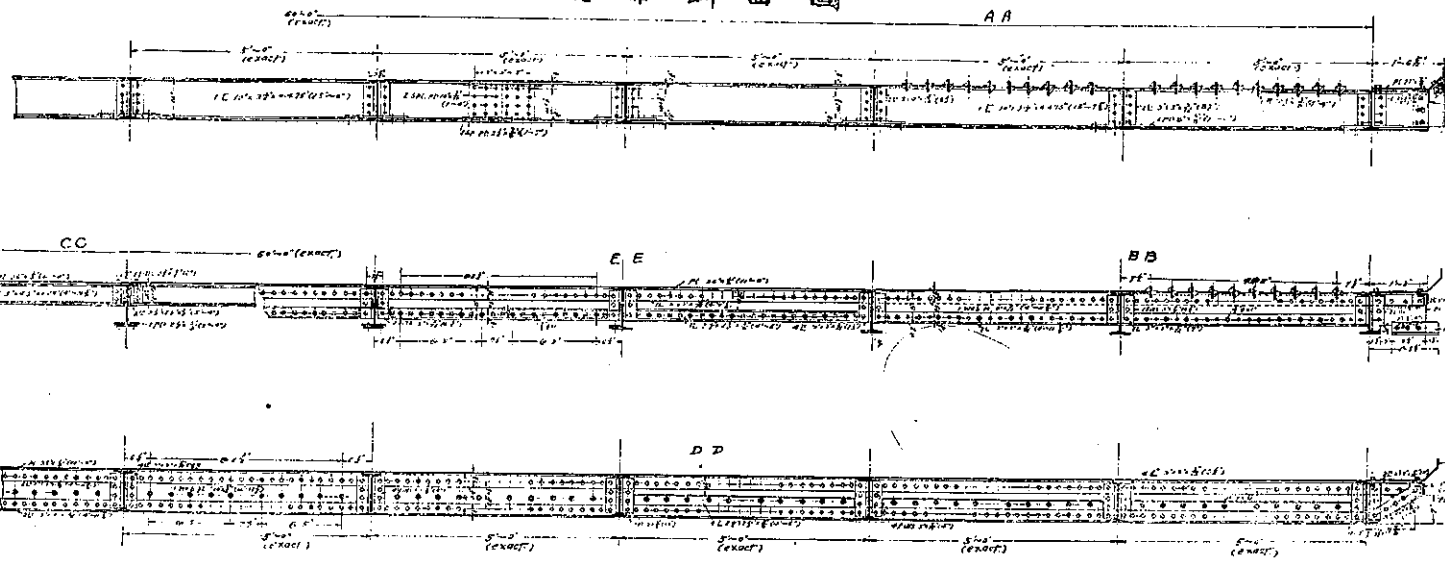
第九圖 下流屏設計圖



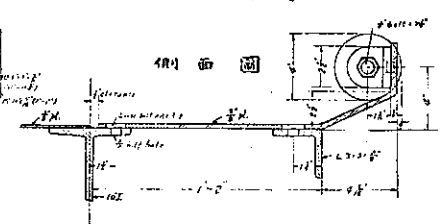
Checked by S.O.Kaly
June 1919.

(此圖係第六卷第一號附圖)

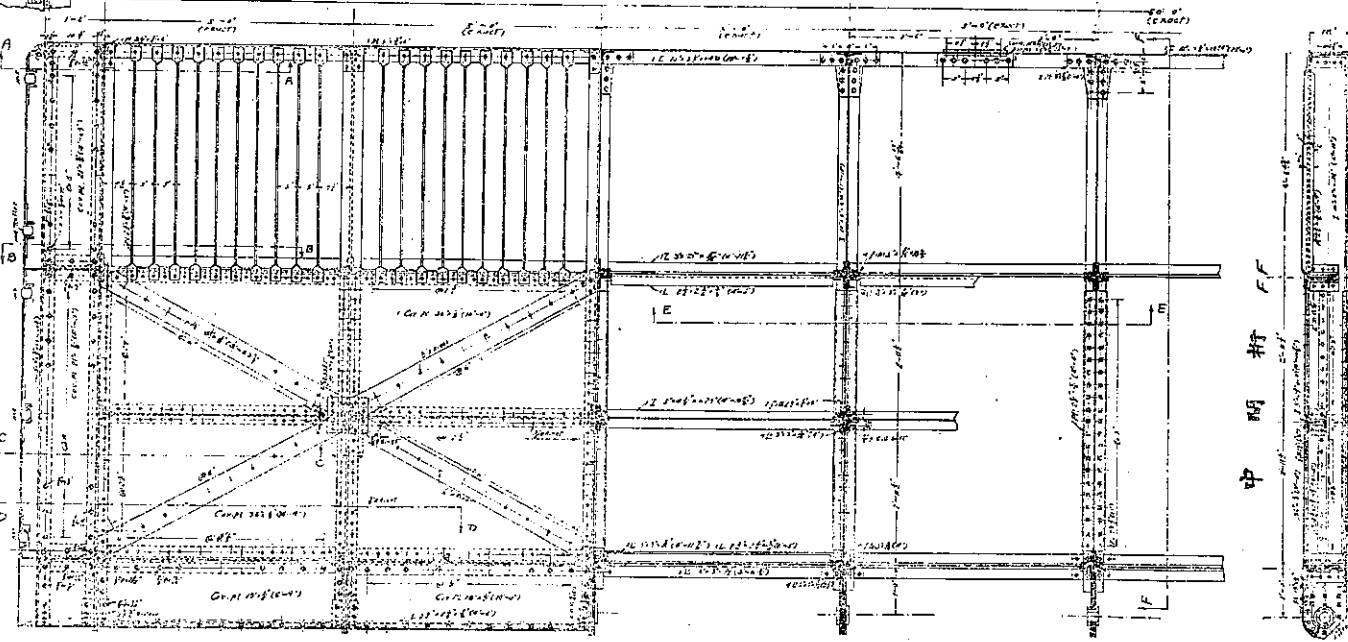
上流扉断面圖



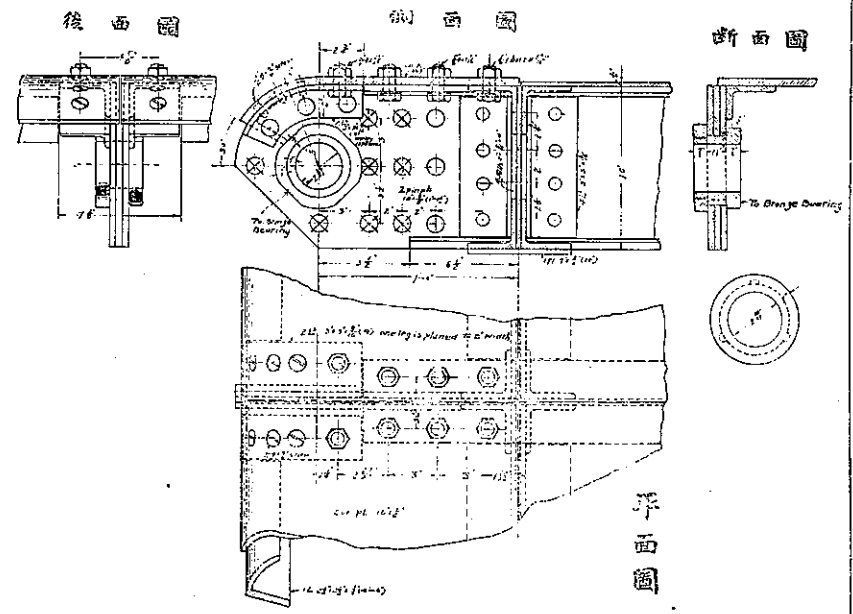
兩側轉子詳細圖



上流扉平面圖



下端詳細圖



上流扉側詳細圖

西側側詳細圖

中間側詳細圖

Checked by S. O. Kelly June 1919

(上流扉由第六卷第一圖附圖)

