

神戸市水道急速濾過機新設工事

工學士 伊藤

藤

清

第一節 神戸市水道ノ擴張工事

神戸市カ曩キニ水道擴張ノ工ヲ起シテヨリ既ニ七箇年今ヤ殆ント其大部分ヲ了ヘテ明年三月ニ全部ノ竣成ヲ見ントス茲ニ此工事ニ採用シタル急速濾過機ニ關シテ其二三ヲ報道セントスルニ當リ先ツ順序トシテ初メニ擴張計畫ノ梗概ヲ叙シ以テ其急速濾過機カ擴張計畫中ノ如何ナル部分ニ屬スルモノナルカヲ示サントス

擴張工事以前ノ舊水道ニアリテハ一人一日ノ使用水量ヲ三立方尺ト見テ人口二十五萬ニ給水ノ見込ナリシカ給水開始以來ノ實際消費量ヲ見ルニ殆ント其倍額ナル五立方尺ヲ算スルニ至レルノミナラス人口増加ノ率モ亦實ニ驚ク可キモノナリシ爲メ動モスレハ渴水ノ事至リ轍鮒ノ急ヲ叫ビシ事一再ナラサリキ由來神戸市水道ノ如ク全ク降雨ニ因ル溪流ヲ貯溜シテ給水セントスルモノニアリテハ水量ノ豊富ナル河川ヲ水源トセルモノニ比シ常ニ旱天ニ於ケル不安ヲ禁スル能ハサルハ固ヨリ當然ノ事ナルモ而カモ是レ市ノ消長ニ關スル焦眉ノ問題ナルヲ以テ百方考慮ノ末根本的安全策トシテ擴張ノ大工事ヲ起ス乃チ明治四十四年二月擴張工事施行ノ義ヲ稟請シ同年五月認可ヲ得テ其年十一月初メテ工ヲ起シタリ爾後計畫ノ一部ニ大小數度ノ變更ヲ見タルモ

大體ニ於テ現行計畫ハ大正三年四月認可ヲ得タル確定案ニ依ル又其工事財源トシテハ國庫補助金二百四十二萬三千圓ノ内市債償還ノ費途ニ充ツ可キ百六十萬八千圓ヲ控除シタル殘額八十一萬五千圓ト既設水道收入金ノ繰入金百九十三萬六千四百九十九圓ト市債九百二萬五千圓並ニ雜

收入九萬六千六百六十圓合計千八百七十七萬三千五百五十九圓ヲ以テ之ニ充テタリ

擴張計畫ニ於ケル給水見積戸數ノ推定ハ過去數年間ニ於ケル市内戸數増加率家屋ノ密度及地積等ヲ精査シタル結果ニ基キ二十年後ノ戸數約十四萬トシ内給水戸數十萬ト見テ總テ之ニ準據シ尙將來十三萬戸ニ再擴張ヲ爲シ得ル餘裕ヲ存シタリ使用水量ハ水道實施以來ノ統計ニ徴シ一戸

一日平均二十五立方尺トシテ之ヲ水源計畫ノ基礎トシタリ

舊水道ノ水源即チ布引ト鳥原ノ兩貯水池ニテハ假リニ其溪流量ヲ悉ク收集ストモ布引ニテ一萬二千八百四十戸鳥原ニテ一萬五千九百一十一戸合計二萬八千七百五十一戸ヲ支持シ得ルニ過キス是レ到底信賴ス可キ水源トナス可カラス五十萬市民ヲシテ何等ノ不安無カラシメンニハ必スヤ更ニ大ナル水源ヲ索メサル可カラス乃チ考究踏査ノ末遂ニ市ノ東北約九里ナル千疇ニ一大貯水池築造ノ計畫ヲ立テ別ニ豫備水源トシテ天王谷ト再度谷ノ二溪流ヲモ取ルコトハシ新舊合セテ五箇所ノ水源ヨリ給水セントスルニ至ル以下少シク各水源ニ就キ其計畫ヲ略述センニ千疇貯水池ハ有馬郡生野村ニ於テ武庫川ノ一支流ヲ堰キタルモノニシテ堤ノ高百十尺長三百十五尺全部粗石膠泥積ヨリ成ル其最大貯水實用容積二億八百萬立方尺ヲ有シ給水總戸數十萬中六萬四千戸ヲ負擔シ得ルモノニシテ源水ハ池外ニ導カレテ四千三百四十間三九ノ隧道ト三千七百六十九間三ノ三十吋鐵管ト他ニ暗渠接合井等ヲ合シ總延長八千二百八十七間六五ノ導水路ヲ經テ武庫郡甲山ノ麓ニ新設セル上ケ原淨水構場ニ入りテ一旦濾過セラレタル後更ニ八千九百一十一間五三ノ三十三吋送水鐵管ニ依リテ市内ニ送り込マル、モノトス市内ニ入レル送水線ハ更ニ其一部ヲ熊

内淨水構場内低層配水用淨水池ニ分チ千疋水源給水負擔戸數六萬四千ノ内二萬戸分ノ給水ニ充テ本線ハ尙西ニ進ミテ北野淨水構場内中層配水用淨水池ト高層配水用淨水池トニ又其一部ヲ分ツモノナルカ此所ハ熊内ト異ナリ高所ニアルヲ以テ布引貯水池ヨリ奥平野淨水構場ニ到ル導水落差ヲ動力ニ利用セル唧筒ニテ揚水スルモノニシテ九千三百五十戸分ヲ分ツ其殘餘ハ更ニ西シテ奥平野淨水構場内低層配水用淨水池ニ入り以テ三萬四千六百五十戸ノ給水ニ當ルモノトス(第一表參照)而シテ神戸市ハ其地勢南北ニ傾斜セル地ナルヲ以テ給水ノ便宜上高層中層低層ノ三區ニ分チ海面上百尺迄ヲ低層トシテ奥平野及熊内ノ兩淨水構場ヨリ配水シ夫レ以上二百尺迄ヲ中層トシ更ニ夫レ以上ヲ高層トシテ此ノ兩區ヘハ北野淨水構場ヨリ配水スルモト、シタリ次ニ鳥原貯水池ハ元其實用容積三千八百九十八萬二千三百一十一立方尺ナリシカ多少擴張ノ餘地アルヲ以テ舊堰堤ニ九尺ノ嵩上ヲナシ水深十尺ヲ増サシメ實用貯水量ヲ總テ五千七百七十一萬三千立方尺トシ天王水源ノ源水ヲモ此ニ導クコト、シ天王水源ニハ別ニ貯水池ヲ設ケサル計畫ヲ立ツサテ鳥原貯水池ノ水ハ全部奥平野構場ニ送ラル、モノニシテ一日ノ最大水量ハ總給水戸數十萬戸ノ内其割當給水戸數二萬三千戸ニ對スル最大使用水量(一戸一日三十五立方尺トシテ)八十萬五千立方尺ト外ニ千疋水源ヨリ一戸一日平均使用水量二十五立方尺ノ割合ヲ以テ常ニ送水スルモノナレハ其千疋ノ割當戸數六萬四千戸分ノ最大使用水量ニ對スル補給量六十四萬立方尺トノ合計百四十四萬五千立方尺ナリトス

$$23,000 \times 35 + 64,000(35 - 25) = 1,445,000 \text{ 立方尺}$$

此水量ノ内四十三萬一千五百五十立方尺ハ奥平野構場ニ送ラレタル後チ舊來ノ普通濾過池(Sand Filter)ニテ濾過セラレ百一萬三千四百五十立方尺ハ新設ノ急速濾過機ニテ濾過セラレ、モノナルカ鳥原堰堤ハ基礎岩盤上高百十尺長四百尺頂頭ハ海面上二百九十七尺八寸五分滿水面ハ

是ヨリ一尺八寸五分ヲ下リテ二百九十六尺ニアリ堤ノ中央ニ取水塔ヲ備フ塔内ニハ各三條ノ取水支管ヲ有スル内徑二十四吋ト三十吋ノ直立鐵管ヲ包藏ス内二十四吋ノ取水管ハ堰堤下ナル沈澄池ヲ潜リテ市中ニ出テ東走シテ奥平野構場内源水池ニ開口ス源水池ノ水ハ次テ普通濾過池ニ導カル又三十吋取水管ハ堰堤下量水池内ニ開口シ水ハ此所ニテ計量セラレタル後沈澄池ニ入ル沈澄池ノ容積ハ十三萬九千五百立方尺ニシテ南畔ナル藥液混和室ヨリ送ラレタル硫酸礬土溶液ヲ混和セル源水池ヨリ受ケテ其導流壁ノ間ヲ迂回セシメ充分沈澄セシメタル後ニ新設導水隧道ニ依リテ奥平野構場ニ送ルモノトス此隧道線ハ六百四十五間四ノ隧道ト水路橋暗渠鐵管ヨリ成リ全長九百二十八間七八ニ亘リテ奥平野構場内急速濾過機ニ入ルモノトス即チ鳥原貯水池ト奥平野構場トノ間ニハ鐵管線ト隧道線トノ二條ノ導水路ヲ有スルモノニシテ其鐵管線ノ二十四吋既設線ハ一分間ニ約四百五十立方尺ヲ送水シ得可キヲ以テ普通濾過池ノ濾過量一分間三百立方尺ニ比シ其口徑稍過大ナレトモ臨時必要ニ應スル便宜上其儘之ヲ使用スルコト、シ他ノ一線即チ新設隧道線ハ既設鐵管線ニ更ニ鐵管線並設ノ餘地無キ部分モアリ且ツ導水距離ヲ短縮センカ爲ニ選定シタルモノニシテ急速濾過機ノ毎分濾過量七百四立方尺ヲ送り得レハ可ナルモ次期ノ擴張十三萬戸ニ對スル水量等モ考慮シテ毎分時千二百立方尺ニ應スルモノトセリ尙詳言スレハ次期擴張ニ際シテハ鳥原水源ノ割當給水戸數ヲ二萬戸千石水源ノヲ九萬七千戸トスル計畫ナルヲ以テ結局鳥原水源ノ最大流量ハ

$$20,000 \times 35 + 97,000(35 - 25) = 1,670,000 \text{ 立方尺}$$

百六十七萬立方尺ニシテ現在普通濾過池ニテ濾過セラルヘキ水量ハ矢張り四十三萬一千五百五十立方尺即チ一分間三百立方尺ナルヲ以テ急速濾過機ニテ濾過セラル可キ水量ハ百二十三萬八千四百五十立方尺即チ一分間八百六十立方尺トナルヘシ故ニ導水路ハ一分間八百六十立方尺

ノ流量ニ對スル断面ヲ有スレハ可ナルモ既設二十四吋鐵管線ノ萬一ノ故障ヲ慮リタルカ上ニ導水路ノ大部分カ隧道ナレハ假リニ其断面ヲ縮小シタリトテ工費ヲ輕減シ得ル譯ナラネハ普通濾過池ニテ濾過セラルヘキ水量三百立方尺ヲ加ヘ毎分時千二百立方尺ノ水量ニ應スル断面トシ此三百立方尺ヲ普通濾過池ニ送ルヘキ二十吋鐵管ヲ奥平野構場内ニテ二十八吋鐵管ヨリ分岐シ既設源水池ニ連絡シ普通濾過池ヘノ送水ノ豫備線トセリ次ニ布引貯水池ハ實用容積二千五百六萬千七百立方尺ヲ有シ總給水戸數十萬戸ノ内奥平野低層給水負擔戸數中ノ一萬一千三百五十分ト北野中層給水負擔戸數中ノ千六百五十分ト合計一萬三千戸ニ對スル水量ヲ給水スルモノナレトモ此貯水池ノ下流ニ神戸ノ勝地トシテ有名ナル布引瀑布ノ懸レルヲ以テ貯水池ヨリ直ニ鐵管ヲ以テ池水ヲ悉ク淨水構場ニ導カンハ勝地ノ保存上考慮ス可キ事ナルヲ以テ遂ニ取水口ヲ三箇所ニ設クルコト、ナシ其一ヲ貯水池ヨリ直チニ鐵管ニテ北野構場下ノ唧筒室ニ導キ以テ其動力ニ利用スルコト前述ノ如ク其二ハ池水ヲ一旦布引雄瀧ニ落シタル後チ鼓ケ瀧ヨリ北野中層ノ千六百五十分ヲ取ルモノニシテ其三ハ鼓ケ瀧ノ殘量ヲ更ニ布引雌瀧ニ落シタル後チ其瀧壺ヨリ奥平野低層ノ一萬一千三百五十分ノ水量ノ一部トシテ取水シ奥平野構場ニ送ルニアリ而シテ北野及奥平野ニ送レル水ハ凡テ普通濾過池ニテ濾過スルモノトス尙ホ左ニ各水源ヨリ濾過池及淨水池ヲ經テ市街配水ニ至ル戸數ノ分配ヲ表示ス可シ

第一表 配水戸數分配表

水	源	濾過池
布引	北野(高層)	北野(中層)
天鳥原	奥平野(低層)	上ヶ原
13,000	1,650	11,350
23,000	—	23,000

水 源	濾 過			給 水				
	北野(高層)	北野(中層)	奥平野(低層)	上ヶ原	合 計	高層	中層	低層
千 叻	六四、〇〇〇	—	—	六四、〇〇〇	—	—	—	—
合 計	一〇〇、〇〇〇	一、六五〇	三、四、三、五〇	六四、〇〇〇	二、二、〇〇〇	二、二、〇〇〇	—	—
北野(高層)	—	—	—	—	二、二、〇〇〇	—	—	—
北野(中層)	—	一、六五〇	—	—	—	—	八、八八〇	—
浄水	—	—	—	七、一五〇	—	—	—	—
水熊内(低層)	—	—	—	二〇、〇〇〇	—	—	—	二〇、〇〇〇
池奥平野(低層)	—	—	—	三、四、三、五〇	—	—	—	—
合 計	—	一、六五〇	三、四、三、五〇	六四、〇〇〇	一〇〇、〇〇〇	二、二、〇〇〇	八、八八〇	八九、〇〇〇

表中再度水源ヲ除外セルハ同水源カ供給力微弱ニシテ給水戸數ヲ割リ當ツル程ノモノニアラス
 只他水源ノ完成マテタトヘ少量ノ水ナリトモ集收シテ渴水ノ場合ノ補ヒタラシメンカ爲メニ設
 ケタル極メテ小規模ノモノナルヲ以テナリ

第二節 ばたーそん式急速濾過機ノ撰擇

奥平野淨水構場ニ送リ込マル、水ハ千叻鳥原布引、天王及再度ノ五水源ヨリ來ルモノナルカ其内
 千叻水源ヨリ來ルモノハ上述ノ如ク上ヶ原構場ニテ濾過セラレ次テ市内ニ導カレ熊内ト北野ノ
 兩構場ヘ分チタルモノ、殘量ナレハ從テ其水量モ常ニ不定ナリ次ニ布引水源ヨリハ其割當戸數
 一萬一千三百五十戸ニ對スル所要ノ水量ヲ送ルニアレト鳥原及天王水源ヨリスルモノニ至リテ
 ハ奥平野割當給水戸數六萬九千戸ノ水量ヨリ千叻及布引水源ノ送水量ヲ控除シタル差額ヲノミ
 受ケントスルモノニシテ要ハ需要ト供給トノ平衡ヲ保タシムルニアリ左ニ各水源ヨリ奥平野構
 場ニ送致スル水量ヲ表示スヘシ

第二表 各水源ヨリ奥平野構場ヘノ送水量

時 期	給水量	千羽水源ヨリ市内へノ總送量	狸内淨水池取量	北野高中層取量	千羽水源ヨリ奥平野淨水池へノ送水量	布引水源ヨリ奥平野淨水池へノ送水量	奥平野淨水池配水	鳥原及天王水源ヨリ奥平野淨水池へノ送水量
一月一日	20,000 立方尺	20,000 立方尺	9,350 立方尺	34,650 立方尺	11,350 立方尺	69,000 立方尺	23,000 立方尺	
一年中使用量最長ノ日	3775 立方尺	1,600,300 立方尺	350,000 立方尺	163,625 立方尺	1,086,375 立方尺	198,625 立方尺	1,207,500 立方尺	575,000 立方尺
平均ノ日	25.0	"	300,000	233,750	862,250	283,750	1,725,000	575,000
回 想多ノ日	35.0	"	700,000	327,250	572,750	397,250	2,415,000	1,445,000

備考 最後ノ欄ニ負號ヲ生シタルハ千羽水源ヨリノ送水多量ナル爲メ鳥原及天王水源ヨリ奥平野構場ニ全ク送水セストモ尙ホ77,500立方尺ノ過剩ヲ生スルコトヲ示スモノナリ

即チ千羽水源ヨリスルモノ、外ハ皆濾過セサル源水ナレハ此等ニ對スル濾過裝置ヲ要ス可シ而シテ現在普通濾過池八個アルヲ以テ内七個ヲ常用トシ一日八尺ノ速度ニテ濾過スル場合ニ一池ノ有效面積一萬四千八百平方尺ナレハ一日八十二萬八千八百立方尺ヲ濾過シ得ルニ過キス到底前表ニ示セル水量即チ布引水源ヨリノ最大水量三十九萬七千二百五十一立方尺及鳥原ト天王水源ノ最大送水量百四十四萬五千立方尺ヲ濾過スル能ハサルヲ見ル是ニ於テカ新ニ

$$397,250 + 1,445,000 = 1,842,250 \text{ 立方尺}$$

百一萬三千四百五十立方尺ヲ濾過ス可キ濾過裝置ヲ増設セサル可カラス然ルニ此水量ヲ濾過セシカ爲メ普通濾過池ヲ設クルトセハ少クトモ十二萬六千七百平方尺ノ敷地ヲ要スル次第ナルカ奥平野構場ニハ込モ其餘地ナク又敷地ノ取り廣ケニモ困難ナル點アリテ普通濾過池ノ増設ハ不可能ナリ加之鳥原ノ源水ハ布引ノ如ク清澄ナラス其潤濁ハ普通濾過法ニテ除去スル事容易ナラサルヲ以テ從來トテモ硫酸礬土ヲ混和シテ漸ク清澄セシムルノ状態ニアリ故ニ種々考究ノ結果遂ニ急速濾過機ノ新設ヲ計畫シ濾過スヘキ水量ヲ盡ク鳥原水源ノ百四十四萬五千立方尺ノ内ヨリ取ルコト、シ敷地ノ狹隘ト源水ノ潤濁トニ對スル憂ヲ除キ且ツ清澄ナル布引水源ノ水ヲ比較

的多量ニ既設普通濾過池ニ送り以テ其維持ニ多大ノ効果アリシメタリ

第三表 源水々質試験成績表

大正五年自一月至十二月(平均數)

試 験 回 數	試 験 回 數	島 原 水 源			布 引 水 源		
		本 流	支 流	天 王 溪 流	貯 水	溪 流	貯 水
臭 味 無臭無味	12	同	同	同	同	同	同
臭 味 弱あるかり性		同	同	同	同	同	同
硫 酸 4.260		5.257	4.507	4.776	3.905	3.905	同
硝 酸 痕 跡		同	同	同	同	同	同
硝 酸 痕 跡		同	同	同	同	同	同
人 形 物 心 酸 色 飛 灰 數	檢 出 セ ン	同	同	同	同	同	同
お 形 物 心 酸 色 飛 灰 數	檢 出 セ ン	同	同	同	同	同	同
固 過 り 細	60.700	83.630	68.200	85.150	49.200	50.000	
	3.037	5.257	2.724	5.560	1.264	1.643	
	615	507	635	347	28	60	

大正四年自一月至十二月(平均數)

島 原 水 源		布 引 水 源	
本 流	支 流	溪 流	貯 水
無臭無味	同	同	同
微弱あるかり性	同	同	同

種類	数量	平均	標準	最大	最小	合計
丸	5,035	5,204	5,325	5,757	5,892	
六角						
八角						
十角						
六角	7,620	92,155	91,633	49,900	49,773	
八角	5,117	4,517	4,911	1,119	1,331	
十角	4,552	3,800	3,263	216	80	

備考 上記ノ數字ハ全年平均數ニシテ各月中施行セル各個試驗成績ノ和ヲ試驗回數ヲ以テ除シ各月平均數ヲ得此和ヲ十二ヲ以テ除レタルモノナリ

固形物總量以上ノ項ニ掲ケタル數ハ檢水一リつとる中ニ含有セルみりぐらむ數ニシテ細留聚落數ハ水一立方センチとる中ニ存在セル細留ノ個數ヲ示スモノトス

サテ其急速濾過機ニモ種々アリテ一得一失ヲ免レヌ何レトモ定メカネタルカ結局現今歐米ニテ最モ廣ク行ハル、ビーエス (Beall) 及び (Jewell) 及び (Mother & Platt) 及び (Candler) 及ベ (Bell) ノ四種ヲ撰ヒ一定ノ仕様書ト契約案ニ依リ指名入札ヲナサントシ大正三年四月一日夫レ夫レ通牒ヲ發シタリ其後ばたーそん (Pateron) モ此入札ニ加入シタキ旨申出テタルヲ以テ之ヲ許可シべるカ全然異形式ナルノ故ヲ以テ入札希望セサル由申シ來リタレハ之ヲ除キテ翌五月二十八日愈指名入札ヲ行フ其結果左ノ如シ

第四表 各樣式急速濾過機入札價格表

入札者	入札者住所	製造者	入札金額
コーンチ商会 (Cooper)	神戸市居留場七	まぎーえんと、ぶらんと (Mother & Platt)	77,146-000
三井物産株式会社		ばたーそん (Pateron)	81,358-000

入札者	入札者住所	製造者	入札金額
浪速貿易商會	大阪市西區藤橋町	きんてー (Candy)	131,756,000
米國貿易商會	神戸市居留地九丸	ジョーエス (Jewell)	172,186,000

此ノ如クこーんす商會ノまびーえんどぶらつと式カ價格最低ナリシモ其入札書ニハ混凝土用鐵筋ヲ含マス指示セル仕様トモ異ナレルノミナラス米國貿易商會ヨリ特許ニ關スル申出モ有リタルヲ以テ審議ノ末右入札ヲ取り消シ更ニ同一條件ノ下ニ著名ナル製造者ヲ指名シ其取次店ヨリ設計書ト見積書トヲ徴シタルニ其結果ハ左ノ如クナリキ

第五表 各様式急速濾過機見積價格表

見積者	製造者	見積價格	所要家屋坪數	所要馬力數
わーなーべーるひ (Warnerberg)	らいぜると (Risort)	92,400,000	213.34	30
こーんす商會	まぜーえんどぶらつと	81,826,000	241.66	27
三井物産株式會社	げたーせん	82,502,000	168.85	10
浪速貿易商會	きんてー	78,750,000	285.60	30
米國貿易商會	ジョーエス	呈出セス	—	—

右ニ就キ其優劣ヲ考究スルニらいぜると式ハ其設計ニ於テ不明ノ點アリ見積書モ戰爭開始前ニ本國ヲ發シタルモノニシテ今日ノ相場ト見ルコトヲ得ス且ツ製造者並ニ見積者モ獨逸國人ナルヲ以テ到底契約不可能ナリキ。んでー式モ亦戰爭前ノ見積ニシテ運賃及保險率ノ騰貴シタル今日ニテハ約百分ノ五ヲ増加スヘシトノ見積者ノ言ヨリ算定スレハ八萬二千六百八拾七圓五拾錢トナリ且ツ其設計ニ不充分ノ點アリ且ツ所要家屋モ頗ル大キク隨テ多額ノ建築費ヲ要スルヲ以テ之モ採用セス。ジョーエス式ハ見積書ノ提出無ク蓋シ第一回入札ノ跡ニ鑑ミ到底競争ノ餘地ナ

シト見タルモノ、如シ只まざり、えんどぶらつと式トばたーをん式トノミ其設計満足ナルヲ以テ何レカ有益ナル方ヲ採用セントスまざり、えんどぶらつとノ見積額ハ戦争ノ影響ヲ見込マヌ此影響ハ時々變化スルモノナレトモ同年八月二十八日迄ハ戦時保険等三千六百十一圓ヲ増額スル見込ニテ戦況ニヨリ此増額金ハ三千六百十一圓ヨリモ増大スル事明カナルヲ以テ更ニ確定見積ヲ徵スレハ明瞭ナルモノ一方ばたーをん式ノ戦時價格カまざり、えんどぶらつと式ノ戦争ヲ見込マサル價格ヨリ低キヲ以テ再ヒ見積ヲ徵セサリキ尙ホ設計ノ上ニ於テモばたーをん式ハ示定ノ濾過面積ヲ減セスシテ長方形ノモノ十個ヲ用フルヲ以テ配列ノ結果圓形ノモノニ比シ著シク家屋建坪ヲ減スル利益アリまざり、えんどぶらつと式ニ比シ七十二坪八一ヲ減スルヲ以テ一坪當建築費ヲ假リニ二百圓トスレハ一萬四千五百六十二圓ヲ減シ得ヘシ然レトモばたーをん式ハ濾過砂洗滌用水ヲ貯藏スル爲メ濾過室ヨリ隔テ、一個ノ水槽ヲ要スルヲ以テ之レカ工費導水鐵管ヲ合シ五千四百六十二圓トスルモ尙ホ建築費ト差シ引キ九千百圓ノ利益アリ故ニ見積額ノ差二千二百六十四圓戰時保険等三千六百十一圓及工費ノ差九千百圓合計一萬四千九百七十五圓ノ利益アリ乃チ彼此考究ノ結果遂ニばたーをん式ヲ採用スル事ニ決定シ同年十月十六日三井物産株式會社ト供給ノ契約ヲ締結セリ

第三節 藥液混和機

新設急速濾過機ハ英國ばたーをん會社製重力式濾過機ニシテ一日最大濾過量百一萬三千四百五十立方尺ナル事節ニ於テ述ヘタルカ如シ而シテ本節以下ニ於テ其構造及作業方法ヲ源水ノ處理セラル、順序ニ從ツテ記述スヘシ

急速濾過機ニテ濾過セラルヘキ水量ハ悉ク烏原水源ヨリ給セラル、ヲ以テ烏原堰堤直下沈澄池ノ南岸ニ於ケル傾斜地ヲ切り拓キ其岩盤上ニ藥液混和室ヲ建設シテばたーをん式混和機ヲ据ヘ

硫酸礬土 ($Al_2(SO_4)_3 + 18H_2O$) の溶液ヲ調製シ之レヲ對岸ニアル量水池ニ送り凝結劑トシテ源水ニ加ヘ以テ其潤濁ヲ去ラシム

第一 構造(藥液混和室圖)

藥液混和室ハ内法長幅各三十呎ノ煉瓦造建築物ニシテ室内ノ床ヲ高サニ應シテ三段ニ分ツ第一床即チ南側最モ高キ床標高 +240.6 以下活弧内ノ數字ハ標高ヲ示メスモノトスハ幅八呎六吋ニシテ其西隅ニ藥塊溶解用直立型汽罐ヲ備ヘ其東隅ニハ明礬塊貯藏ノ爲メ長五尺幅二尺八寸深三尺ノ貯藏所ヲ設クル外明礬塊及石炭ノ搬入ニ便センカ爲メ何物ヲモ置カス第二床即チ中央ノ床 (+230.0) ハ幅十五呎ニシテ床上ニ二個ノ鐵筋混凝土造混和槽ヲ備フ槽ノ上ニハ又方一尺五寸深四尺ノ木製溶解槽アリ混和槽ヲ周リテ更ニ鐵筋混凝土造作業床 (+238.6) ヲ設ケ溶解槽並ニ混和槽ノ作業ニ便ス而シテ第三床即チ北側ノ最モ低キ床 (+226.0) ハ幅六呎六吋ニシテ其中央ニ徑四呎ノ水井ヲ穿チ其上ニ一雙ノ調整器ヲ裝置シ尙ホ之レヨリ八呎九吋ヲ距テ、徑二呎三吋ノ水井及ヒ量水器ヲ設置ス而シテ斯クノ如ク高サニ應シテ分カタル床及作業床ハ各々普通混凝土又ハ鐵筋混凝土ノ階段ヲ設ケテ昇降ニ便ナラシム又此ノ藥液混和室ニ使用スル水ハ天王谷水源ヨリ來レル清澄水ヲ導キテ鳥原堰堤内ヲ二吋管ニテ通シ堤ノ南端 (+287.625) ニ引キ更ニ二吋管ニ依リ之レヲ室内 (+249.0) ニ導キ之レヨリ數條ノ支管ヲ分岐シ四分ノ三吋管ヲ汽罐ニ三條ノ一吋二分ノ一管ヲ二個混和槽及水力機ニ連絡シ以テ其用水ヲ各部ニ送ルモノトス今藥液ノ調製セラル、順序ニ從ツテ此等諸裝置ノ構造ヲ述フヘシ

汽罐 此汽罐ハ次ニ述フル溶解槽ニテ藥塊溶解ノ際必要ナル蒸氣ヲ發生セシムル爲メ据ヘ付ケタルモノニシテモト藥液混和ノ同シ目的ニ供セラレタル古汽罐トス其直徑二呎六吋高四呎六吋ノ横管式堅罐ニシテ二十五乃至三十封度ノ壓力ヲ有スル蒸氣ヲ發生セシメ之ヲ四分三吋管ニ依

リ溶解槽ニ送ルモノトス

溶解槽 (Chemical dissolving tank) 硫酸礬土塊ヲ蒸氣ニテ迅速ニ溶解セシメンカ爲メニ設ケラレタルモノニシテ其構造ハ混和槽ノ上ニ組マレタル木枠ノ上ニ長幅各一尺五寸深四尺厚一寸六分ノ木槽ヲ置キ其底ニ竹ノ簀子ヲ敷キ頂部ニ蓋ヲ附シタルモノトス蒸氣ハ底部ヨリ上方ニ向テ送入セラルハモノナルカ送入口カ硫酸礬土ノ爲メ胃カサルハ恐アルヲ以テ溶液ノ觸ルハ部分ヲ木材ニ穿孔シタル一種ノ木管様ノモノトナシ之レニ汽罐ヨリ來レル四分三吋送氣管ヲ連絡ス今之レニ硫酸礬土塊ヲ填充シ蓋ヲ以テ密閉シ底部ヨリ蒸氣ヲ送入スル時ハ蒸氣ノ爲メ藥塊ハ迅速ニ溶解シ簀子ノ間ヲ流レテ混和槽ニ直接滴下ス可シ

混和槽 (Chemical mixing tank) 藥液混和室圖溶解槽ニテ溶解セル濃厚ナル溶液ヲ承ケテ槽中ノ水ニ混シ一定ノ濃度ニ稀釋シ液量ノ調整ニ便ナラシムル所ニシテ直徑九呎深十呎厚七吋四分ノ一ノ鐵筋混凝土製水槽(混凝土ノ厚サ六吋槽ノ内外ニ施セル膠泥れんどりんぐ厚八分五)ニシテ第二床ニ二個中心距離十二呎ヲ距テ、設置セラル

槽中ニハ攪拌器アリ液ノ沈澱ヲ防ク爲メ絶ヘス回轉スルモノニシテ槽ノ中心ニ建テラレタル二吋角鐵桿ノ回轉軸ヨリ互ニ直角ヲナシテ二組ノ蹠板 (Paddle blade) ヲ突出セシメタルモノニシテ此蹠板ハ長三呎六吋幅六吋厚一時四分ノ一ノ脂松板 (Pitch pine) ヲ二枚鑄鐵製ぶらっけつとニ締メ付ケ更ニ此ぶらっけつとヲ鐵桿ニ壓螺旋ヲ以テ取り附ケタルモノニシテ鐵桿ニ對シテ十字形ヲナス木板ノ平面ハ互ニ六十度ヲナシ水平トモ六十度ヲナセリ而シテ此二吋角鐵桿ノ下端ハ混和槽ノ中心ニ据ヘラレタル鑄鐵製支持金物ニ依リ硬鋼製凸圓盤ニヨリテ支持セラル又上端ハ斜輪聯動機 (Bevel gear) ニ依リ徑二吋ノ動力傳導水平軸ニ聯結ス其水平軸ハ混和槽上ニ渡セル二本ノ溝形鐵ノ支持臺ノ上ニ取附ケラレ其兩端ニ手働用はんどのヲ備ヘ其中央ニ於テ徑三十一吋二ノ

齒車ヲ有シモ、るす式鎖ニ依リ第五號型へくたゝ水力發動機 (Hector water motor) ニ聯結ス又齒車ノ兩側ニ聯動器 (Claw clutch) 各一個ヲ有シ其作用ニ依リ混和槽ハ一個單獨ニ又二個同時ニ人力若クハ水力ヲ以テ攪拌スルヲ得可シ

此ノ水力機ハ混和槽ノ間作業床 (+233'5") ノ上ニ据ヘラレ堰堤南端 (+287'025") ヨリ給水セラレ藥液混和室圖A其水壓ハ約二十封度ニシテ其排水ハ二吋二分ノ一鐵管(同圖B)ニ依リ作業床ヲ貫キ第二床第三床中ヲ潜リテ混和室ノ北側ニ出テ沈澄池ヲ渡リテ量水池ニ放流セラル而シテ此混和槽ノ用水ハ前記ノ如ク堰堤南端ヨリ導キタル天王谷水源ノ水ニテ一時二分一管(同圖C)ニ依リ槽中ニ注カレ溶解槽ヨリ滴下スル濃厚ナル溶液ヲ一定ノ濃度ニ稀釋ス

斯クシテ準備セラレタル液ハ槽ノ北側下端ニ存スル流出口(同圖D)ヨリ一時鉛管ニヨリ導カレテ第三床ニ裝置セラレタル調整器ニ入ル流出口ハ青銅製ニシテ之レニえぼないと製弁(同圖E)ヲ取リ附ク而シテ此鉛管ハ中間ニ支管(同圖F)ヲ出シ二個ノ混和槽ノ鉛管ヲ連絡スルヲ以テ一個ノ混和槽ヨリ二個ノ調整器ノ内其何レノ一個ニ對シテモ任意ニ藥液ヲ送ル事ヲ得ヘカラシム混和槽ノ底部ハ中心ニ向テ漏斗狀ニ傾キ其最低部即チ中心攪拌器支持金物ノ下ニ排水口(同圖G)ヲ有スルヲ以テ殘滓ノ掃除等ニ際シ殘留ノ憂ヒナシ攪拌器支持金物ハ三脚ニシテ其間隙ヨリ殘滓ヲ排除ス排水口ハ青銅製ニシテ漏斗狀ヲナシ表面ニ穿孔セラレタル蓋ヲ有シ下端ニハ二吋二分ノ一ノ排水鉛管(同圖H)アリ管ハ一直線ニ第二床側面ニ横ハリ掃除用金物(同圖I)ヲ附シタル後東折シテ混和室外排水溝會所ニ至リ開口ス途中えぼないと製弁ヲ附シテ止水ノ用ニ供ス掃除用金物ハ鉛管曲折個所ニ附シタル砲金製金物ニシテ殘滓鉛管内ニ沈澱シ之レヲ閉塞スル恐レアルヲ以テ此金物ノ栓ヲ開キ鉛管ノ掃除ノ便ニ供スルモノトス

調整器 (Chemical supply gear) (藥液混和室圖) 混和槽ニテ準備セラレタル藥液ヲ量水池ノ水量ニ應シ

テ自動的ニ調整シ或一定ノ割合ヲ以テ之レニ加フル爲メ設置セラレタルモノニシテ浮子用水井及調整槽ヨリ成ル

水井ハ第三床 (Third Bed) ニ穿タレタル直徑四呎深十呎ノモノニシテ其底部ハ沈澱池ノ北岸ニ混和室ト相對シテ築造セラレタル量水池ノ底部ト徑二吋二分ノ一鐵管同圖丁ニ依リ連絡セラル、ヲ以テ量水池ニ於ケル水位ノ變化ハ直チニ此水井内ニ傳ヘシレ更ニ直徑三呎亞鉛引鐵製浮子ニヨリ (同圖丁) 調整槽ニ傳ヘラル此浮子桿ハまんづめたる (Moniz metal) 製ニテ中間ニ調整用カッぷりんぐヲ具シ其長サヲ調節スルノ用ヲナス又其上部ニハ齒棒 (Rack) ヲ有シ正齒輪 (Spur wheel) ニ聯結ス

調整槽 (同圖乙) ハ石盤製水槽 (Slate tank) ニ平衡弁 (Equilibrium ball valve) ト漸縮弁 (Tapered valve) トヲ裝置シタルモノニシテ二個ノ椅子狀支持臺 (Zool) ノ上ニ置カル支持臺ハ水井ヲ挾ミテ設ケラレタル煉瓦柱ニ横ヘタル二條ノ溝形鐵ノ上ニ取り附ケラル而シテ此水槽ハ總テ石盤ヲぼゝるとヲ以テ締メ付ケ幅一呎二吋二分ノ一長三呎深二呎厚一時四分ノ一ノモノニ組ミ立テタルモノニシテ其側面上部ニ混和槽ヨリ一時鉛管ニ依リ導カル、藥液ノ流入口アリ其底部ニ又流出口アリ流入口ニハ平衡弁ヲ有シテ常ニ水槽内藥液ノ深サヲ一定ニ保チ流出口ニ於ケル壓力ヲシテ變化ナカラシム此弁ハ四分ノ三吋砲金製弁ニテ硝子製浮子ヲ有シ流出スル液量ニ比シ流入スル液量多ク水面上昇スルトキハ此浮子ノ作用ニ依リ弁口ノ面積ヲ縮少シ流入スル液量ヲ減少セシメ一定ノ深サヲ保タシム硝子製浮子ノ柄ニハせくたゝヲ取り附ケ或ル水面ニ對シ弁口ノ開度ヲ修整スル事ヲ得可カラシム調整槽流出口ニハ量水池ノ流量ニ應シテ藥液量ノ多寡ヲ調整スル爲メニ漸縮弁ヲ備フ漸縮弁ハ磷青銅製ニシテ上部徑三十二分ノ十七吋下部徑八分ノ三吋長七吋二分ノ一ノ圓錐狀ニ似タル短桿ニシテ其母線 (Generating line) ハ特殊ナル凸曲線ヲナス此漸縮弁桿ヲ上方ヨリ

細キ砲金製鎖ヲ以テ釣り下ケ流出口ニ挿入シ其表面ト流出口青銅製傘座ノ内徑八分ノ五吋孔口トノ間ニ環狀ノ間隙ヲ存セシメ之レヨリ藥液ヲ流出セシム而シテ此間隙ハ漸縮傘ヲ鎖ヲ以テ引キ揚クル時ニ漸縮傘ノ徑減小スルヲ以テ擴大セラレ流出スル藥液ノ量ヲ増シ垂下スル時ニ漸縮傘ノ徑増大スルヲ以テ縮小セラレ其量ヲ減スルモノトス又此鎖ノ上ケ下ケノ運動ハ水井内水面ノ昇降ニツレテ起ルモノナレハ其傳導裝置トシテ石盤槽ノ側面上方ニ鑄鐵製支持金物ニテ支持セラレタル徑一吋四分ノ一廻轉軸ヲ設ケ軸ノ中央ニ直徑十八吋正齒輪ヲ附シ之レニ前記水井ノ浮子桿上部ニ刻マレタル齒棒ヲ喰ヒ合ス又此廻轉軸ニ直徑六吋ノ滑車二個ヲ附シ其U形網道ノ一部ニアルすろっとニ漸縮傘桿ノ鎖ヲばいとニ依リテ締メ付ク今量水池ノ流量増大シテ其水面昇ラハ水井内ノ水面モ從テ上昇シ次テ浮子ヲ上ク浮子上カレハ浮子桿上リテ正齒輪ヲ廻轉シ次テ同軸ノ滑車ヲモ廻轉シ漸縮傘垂下用鎖ヲ捲キ上クルヲ以テ流出口ノ環狀孔ハ擴大セラレテ之レヨリ流出スル藥液量ヲ増加シ以テ流量増加ニ相當スル液量ヲ量水池ニ送ル事ヲ得ルモノトス尙ホ調整槽流出口ニ直接藥液導管ヲ連絡セシメスシテ流出スル液ヲ一旦自由ニ流下セシメ導管ノ影響ヲ流出口ニ及ホサシメス一旦藥液ヲ藥液受器(Phosphor bronze chemical receiving cup)ニ受ケ取りタル後導管トシテ一吋四分ノ一鉛管ヲ取り附ク受器ノ底ニハ一吋四分ノ三吋嘴栓ヲ有シ之レニ依リテ單位時間ニ於ケル藥液ノ流出量ヲ知ル又藥液ヲ送導スヘキ一吋四分ノ一鉛管ハ左右二個ノ調整器ヨリ個々別々ニ出テ沈澄池南岸石垣面ニ於テ合シテ一本ノ一吋四分ノ三鉛管トナリ沈澄池ヲ渡リテ量水池量水板ノ前面ニ於テ之レニ穿タレタル數個ノ孔口ヨリ液ヲ滴下シ源水ト混セシム尙ホ左右別々ノ鉛管ハ調整槽下部ニテ連絡セルヲ以テ一個ノ調整槽ヨリ出テタル液ハ槽ノ下部ニ於テ左右ニ別レ沈澄池南岸ニテ合シ一吋四分ノ三管ニヨリ量水池ニ導カルハモノトス

漸縮弁桿ヲ構成スル母線ハ特殊ナル凸曲線ナル事ヲ前述セルカ此凸曲線ハ如何ナル方程式ヲ以テ表示セラル可キモノナルカばた一をん會社ヨリハ何等説明シ來ラサレトモ次ノ如キ推定ニヨリ求メタル方程式ハ實物ト殆ント一致スルヲ以テ參考ノ爲メ記スヘシ

流量零ナル時ハ漸縮弁桿ハ其基部ノ擴大セル部分ヲ以テ瓣座ノ上ニ休ミ其曲線部ハ只單ニ懸垂スルニ止マルヲ以テ瓣座トハ接觸セス故ニ曲線部ノ方程式ヲ求ムルニ際シ便宜上流量零ニ於ケル瓣座ノ表面ト一曲母線トノ交點ヲ原點トシ之レヨリ弁桿ノ中心線ニ引ケル垂線ヲ橫坐標 (x) トシ原點ヨリ弁桿ノ中心線ニ平行シテ引キタル直線ヲ縱坐標 (y) トス而シテ橫坐標ハ原點ヨリ中心線ニ向ツテ計リタルモノヲ正トシ又縱坐標ハ原點ヨリ下ニ計リタルモノヲ正トス

記號

- Q 量水板ヨリ流下スル流量
- q 調整槽ヨリ流出スル藥液量
- $C_d C'_d$ 量水板及調整槽流出孔ノ流量係數
- $H B$ 量水板缺口ノ底部ヨリノ水深及缺口ノ幅
- h 調整槽ノ藥液ノ深サ
- $r_1 r_2$ 滑車及正齒輪ノ半徑
- A 調整槽流出口ノ面積
- R 弁桿ノ中心線ト原點トノ距離ニシテ之レヲ流出口ノ半徑ナリトス
- K 常數

正齒輪ト滑車トハ同軸ナルヲ以テ

$$\frac{H}{r_2} = \frac{y}{r_1} \dots \dots \dots (1)$$

又 $Q = \frac{2}{3} C_1' \sqrt{2g} BH^{\frac{3}{2}} \dots \dots \dots (2)$

$A = \pi x (2R - x)$ ナルヲ以テ

$$q = C_4'' \sqrt{2gh} \pi x (2R - x) \dots \dots \dots (3)$$

又量水板ヨリ流下スル水量ニ對シ調整槽ヨリ送ル可キ藥液量ハ常ニ一定ノ比ヲ有スルヲ以テ $Q = Kq \dots \dots \dots (4)$

以上ノ四式ヨリ

$$\frac{2B}{3K\pi\sqrt{h}} \left(\frac{r_2}{r_1}\right)^{\frac{3}{2}} \frac{C_1'}{C_4''} (y)^{\frac{3}{2}} = x(2R-x) \dots \dots \dots (5)$$

然ルニ

$$B = 48'' \quad r_1 = 3'' \quad r_2 = 9'' \quad h = 18''$$

$$2R = \frac{17}{32} = 0''.53125 \quad K = 3,000$$

又量水板ハ薄又矩形缺口ナルヲ以テムらんしすノ公式ニ從ヒ $C_1' = 0.622 \left(1 - \frac{H}{5B}\right)$ ナントモ簡單ニナサンタメ $C_1' = 0.622$ トス又調整槽ノ瓣座ハ漸開孔嘴 (Convergent mouth piece) 及筒形孔嘴 (Orindrical mouthed orifice) ニ類似スレトモ弁桿挿入セラルノヲ以テ C_1' ノ値ハ全ク不明ナレトモ今之レヲ $C_1' = 0.82$ ト假定スルトキハ第五式ハ

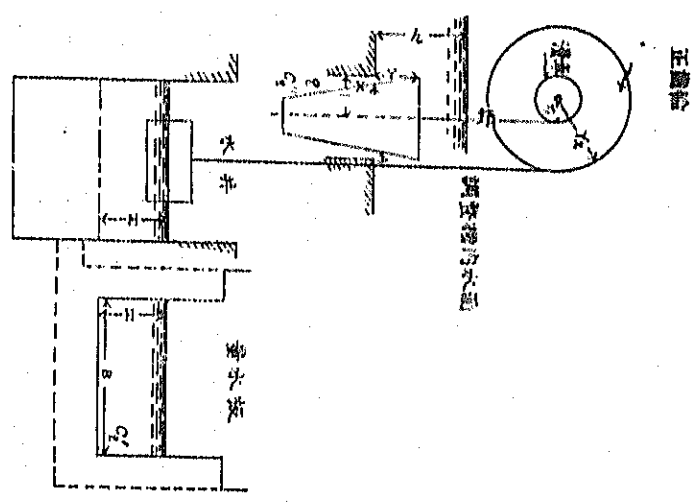
$$0.0031543\sqrt{y^3} = x(0.53125 - x)$$

トナリ曲母線ヲ表示スル方程式ヲ得今此方程式ニ依リ計算シ求メタル傘桿ノ直徑ト實際計リタル傘桿ノ直徑トハ殆ント一致スルコト次表ノ如シ

第六表 漸縮傘直徑計算表

$0.0031543 \sqrt{y^2 + z^2} = r (0.58123 - r)$ ヲラメタル結果

γ (吋)	z (吋)	直徑 (吋)	實際ノ結果
0	0.000000	$\frac{63}{128}$	$\frac{68}{128}$
0.5	0.000605	$\frac{68}{128}$	$\frac{67}{128}$
1.0	0.006005	$\frac{66}{128}$	$\frac{66}{128}$
1.5	0.011142	$\frac{65}{128}$	$\frac{64}{128}$
2.0	0.017335	$\frac{64}{128}$	$\frac{63}{128}$
2.5	0.024611	$\frac{62}{128}$	$\frac{62}{128}$
3.0	0.032890	$\frac{60}{128}$	$\frac{59}{128}$
3.5	0.042235	$\frac{57}{128}$	$\frac{57}{128}$
4.0	0.052735	$\frac{54}{128}$	$\frac{54}{128}$
4.5	0.064514	$\frac{51}{128}$	$\frac{52}{128}$
5.0	0.077770	$\frac{48}{128}$	$\frac{48}{128}$
5.5	0.092795	$\frac{45}{128}$	$\frac{45}{128}$



量水器 (Luxagraph) 量水池ノ流量ヲ表示シ且ツ之レヲ自記シ尙ホ積算セシメンカ爲メ設ケラレタル水量表示器ニシテ調整器ノ如ク一個ノ浮子用水井ヲ有ス此水井ハ第三床ニ穿タレ徑二呎三吋ニシテ其深サハ調整用水井ト同シク十呎ニテ其底部ハ調制井ト導坑ヲ以テ連絡セラル、ニヨリ其水面ハ常ニ量水池ノ水面ト一致ス之ニ浮ヘル浮子ハ直徑一呎六吋ノ亜鉛引鐵製ノモノニシテ其桿ハ振止金物ニ依リテ支持セラレテ床上ニ出テ調節用カ、ぷりんぐヨリ細クナリテ表示器ノ鐵筐ニ入り其上端ハ直角三角形ニ似タル曲線板トナル此曲線ヲ擦ミ表示器ノ中央ニにける鍍金棒ヲ二個横へ之レヲ導子トシテ滑ルペン架 (Pen carriage) ノ護謨製轉子 (Rubber roller) ヲ前記浮子桿ノ曲線板ノ曲線部ニ接觸セシム此洋銀製導子ノ上方ニ支點ヲ有スル指針ノすろ、とニペン架ノ短針ヲハメペン架ノ移動ニヨリ指針カ弧狀ヲ劃キ量水池ノ流量ヲ刻メル弧狀目盛板ヲ指示スル如ク裝置ス尙ホペン架ニハペンヲ付ケ其上部ニアル圖表時計 (Chart clock) ノどらむニ觸レシメ流量ヲ自記セシム更ニペン架ハ細キ金屬製鎖ヲ以テ積算計 (Integrator) ニ連絡ス積算計ノ下部ニハ護謨製轉子ヲ有シ之レニ依リあるみに、一む製圓盤 (Disc) ノ表面ニ接觸ス此圓盤ハ中心ヨリ放光狀ニ線ヲ刻マレ積算用時計 (Integrator clock) ニ依リ一定ノ速度ヲ以テ回轉スルヲ以テ積算計ノ護謨製轉子モ回轉シ次テ積算計モ廻轉シ以テ流量ヲ積算スルモノトス

今量水池ノ流量増加スルトキハ調制井ニ於ケル如ク水井ノ水面昇リ浮子桿モ從ツテ上昇ス次テ曲線板ノ厚キ部分カペン架ニ接スルヲ以テペン架ハ右方ニ壓サレ洋銀棒導子ニ沿フテ移轉スヘシ

此際指針ハ其すろ、とニ嵌メラレタル針ノ爲メ右方ニ廻リ流量ニ相當スル目盛ヲ指示シペンハ圖表ノ上ニ増加セル流量ニ對スル線迄曲線ヲ高メ又積算計ハ鎖ヲ引カル、爲メ其護謨製轉子ハ圓盤ノ中心ヨリ遠カル乃チ其距離ニ比例シテ回轉數ヲ増シ從ツテ積算計ノ回轉數モ増加スヘシ

而シテ圖表ハ一分間ノ流量ヲ立方呎ニテ表シ二十四時間ヲ記録スルニアリ時計ハ二個トモ一週
間毎ニ捲クヘク自記用時計ハ初メ其側面ニ出シタル赤色ノ柄ヲ指頭ヲ以テ動セハ直チニ廻轉シ
初ムル如ク裝置セラル

尙ホ此量水器ヲ其位置ニ據付ケタル後其機械ノ調整ヲナス必要アリ之レカ爲メニ量水池ノ水面
ヲ量水池ノ底部即チ閘ト一致スル様低下セシメ流量零ノ位置ニ水面ヲ保タシムル時ハ水井ノ水
面モ從ツテ同水面トナルヲ以テ此時浮子桿ニ附シタル調整用カ、ぶらんぐヲ以テ曲線板ニ四割
セラレタル零線カ曲線板ノ最モ上方ニアルがいどぶらんぐ一とノ上端ト一致スル様調整スル時
ハ指針ハ目盛板ノ零ヲ示シベシハ圖表ノ零線ニ觸ルヘシ又積算計ハ金屬製鈕ノ伸縮ニヨリ護
轉子カ回盤ノ中心ニ接觸スル様加減スル事ヲ得

而シテ曲線板ノ曲線ハ流量零ノ位置ニ於テペン架カ曲線板ト接スル點ヲ原點トシテ軸ヲ垂直ノ
方向即チ浮子軸ニ平行ニトリテ軸ヲ之レト直角ニ曲線板ノ平面内ニ取リタル時次ノ方程式ニヨ
リ表ハサル、モノ、如シ

$$n = b \left[\tan \frac{\theta}{2} - \tan \left(\frac{\theta}{2} - \frac{n}{m} \theta \right) \right]$$

$$n = \left(\frac{n}{m} \right)^{\frac{2}{3}} H$$

但シ b ハ曲線板トペン架トノ接點ノ移動方向ト指針ノ支點トノ距離ニ時四分三

θ ハ指針ノ最大指示角(五十七度)

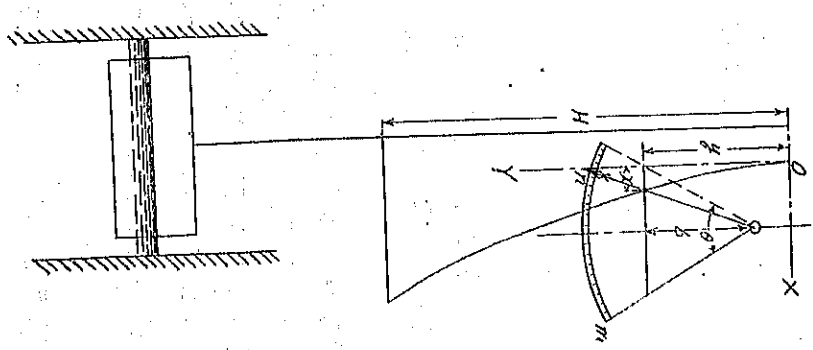
m ハ最大流量(毎分千二百立方呎)

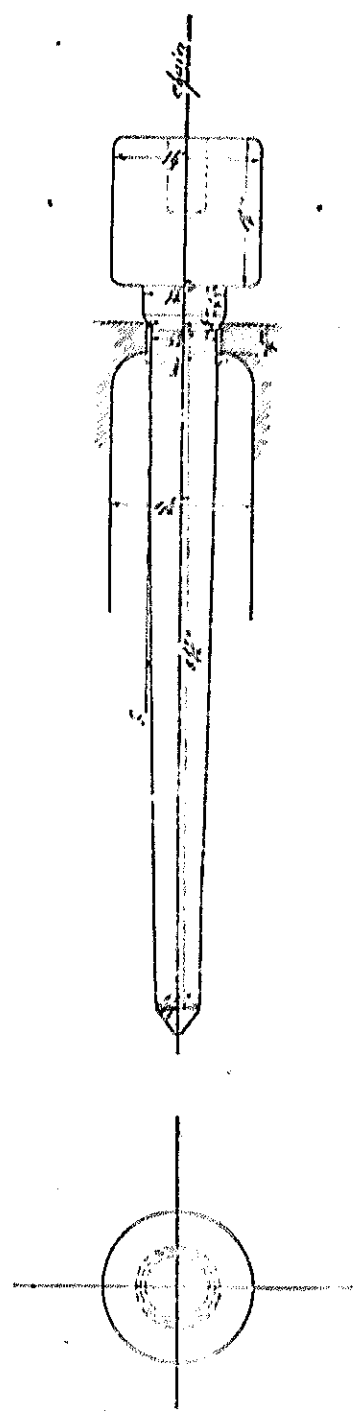
n ハ或任意ノ流量(毎分ニ付立方呎)

IIハ最大流量ニ於ケル水量水板ノ水深(十五吋四分三)
 此式ヲ以テ求メタル x ノハ實測ノ結果トヨク合致ス

第七表 曲線板ノ縱横坐標數

流量(Q) (立方呎/分)	x (吋)		y (吋)	
0	0	0	0	0
100	0.28310	$\frac{18}{64}$	2.57727	$\frac{37}{64}$
200	0.54423	$\frac{35}{64}$	4.70394	$\frac{49}{64}$
300	0.79472	$\frac{51}{64}$	6.25039	$\frac{16}{64}$
400	1.03294	$\frac{2}{64}$	7.57181	$\frac{7}{64}$
500	1.26462	$\frac{17}{64}$	8.78331	$\frac{50}{64}$
600	1.49313	$\frac{32}{64}$	9.92188	$\frac{9}{64}$
700	1.72164	$\frac{46}{64}$	10.99576	11
800	1.95332	$\frac{61}{64}$	12.01950	$\frac{1}{64}$
900	2.19154	$\frac{12}{64}$	13.00134	13
1,000	2.44003	$\frac{28}{64}$	13.94740	$\frac{14}{64}$
1,100	2.70316	$\frac{45}{64}$	14.86239	$\frac{55}{64}$
1,200	2.98626	$\frac{63}{64}$	15.75000	$\frac{48}{64}$





第二 作業方法

調整器 源水ニ凝結劑トシテ混和ス可キ硫酸礬土ノ量ハ源水ノ濁度即チ其夾雜物ノ多少ニ依リ加熱スヘキモノナル事勿論ナルカ神戸市ニ於テハ源水ニ對シ混和スヘキ礬土ノ量ヲ重量ヲ以テ次表ノ如ク定ム

第八表 源水ニ對スル礬土ノ割合

濁度	10以下	15以下	21	28	33	38	44	51	60	60以上
源水ニ對スル礬土ノ量(重量)	1	1	1	1	1	1	1	1	1	1
	100,000	90,000	80,000	70,000	65,000	60,000	55,000	50,000	45,000	40,000

調整器ヨリ量水池ニ送ル藥液量ハ常ニ一定シ其流量ノ三十分ノ一ト定メ量水池ノ同シ流量ニ對シテハ濁度ノ如何ニ拘ラス同量ノ藥液ヲ送り些ノ増減ヲモナサス唯流量ノ差ニ對シテノミ藥液量ヲ加減ス即チ流量ニ對シ調整器ヨリ自働的ニ送ラル、藥液量ハ次ノ如シ

第九表 源水ニ混和ス可キ藥液量

流	尺(毎立方尺)	1,200	1,000	800	600	400	200
短和スヘキ藥液量(毎立方尺)		0.40	0.33	0.27	0.20	0.13	0.07

例へハ毎分千二百立方尺ノ流量ニ際シ調整器ヨリ其源水ニ加ヘラル、藥液量ハ $1,200 \times \frac{1}{3,000} = 0.4$
 ○四立方尺トス此割合ニ藥液量ヲ送ルカ爲メニハ調整器使用ノ初メ之レヲ調整スルヲ要ス例へ
 ハ量水池ニ於テ千二百立方尺ノ流量ニ對スル水面ヲ保タシムル時ハ調整用水井ノ水面モ之ト一
 致スヘキヲ以テ此際調整用カッぷりんぐ及漸縮弁ノ鎖ノ長サヲ加減シ漸縮弁ヲ上下シ流出口ニ
 於ケル環狀間隙ヨリ流出スル液量カ毎分○四立方尺ナル如ク調整ス而シテ藥液量カ毎分○四立
 方尺ナルヤ否ヤヲ檢スルカ爲メニハ藥液受器ニ取り付ケラレタル嘴栓ヲ開キ之レヨリ流出スル
 藥液ヲ數分間受ケ集メ其容積ヲ以テ毎分○四立方尺ノ割合ヲ以テ流出シツ、アルヤ否ヤヲ檢シ
 若シ○四立方尺ヨリ多量ナル時ハ鎖ヲ延ヘテ漸縮弁ヲ下ケ環狀間隙ヲ縮少セシメ再ヒ嘴栓ヲ開
 キ流出スル藥液量ヲ檢シ毎分○四立方尺ノ流出量ニナルマテ同方法ヲ繰ス返スモノトス斯クシ
 テ一度調整スル時ハ流量ノ變化即チ水面ノ變化ニ依リ自働的ニ漸縮弁ハ其流量ノ三千分ノ一ノ
 割合ヲ以テ量水池ニ藥液ヲ送り得ルニ至ル可シ

混和槽 斯ク調整器ヨリ量水池ニ送ル藥液量ハ同シ流量ニ對シテ一定ナルヲ以テ濁度ノ變化ニ
 對シテハ調整器内ノ藥液ノ濃度ヲ加減シテ之レニ應セサルヘカラス例へハ流量千二百立方尺ノ
 際調整器ヨリ量水池ニ送ラル、藥液量ハ常ニ○四立方尺ナレトモ第八表ニヨリ濁度六十ノ時ハ
 濁度十五ノ時ニ比シ二倍ノ硫酸礬土量ヲ含有セシメサルヘカラス而シテ其濃度ハ次ノ如クシテ
 決定セラル例へハ濁度十五ノ時源水ニ對シ加ヘラルヘキ礬土ノ量ハ第八表ニ依リ九萬分ノ一ナ
 ルカ調整器ヨリ量水池ニ送ル溶液量ハ流量ノ三千分ノ一ナルヲ以テ其溶液ハ三十分ノ一ノ濃度
 即チ其溶液ニ用ヒタル水ノ重量ノ三十分ノ一ニ相當スル礬土ノ量ヲ含有スルヲ要ス故ニ溶液ニ

用ヒタル水ノ一立方呎ニ加ヘラル、礬土ノ量ハ

$$62.4 \times \frac{1}{30} = 2.08 \text{ 封度}$$

ナルヲ要ス而シテ此濃度ノ加減ハ混和槽ニ於テナサル、モノニシテ溶液調製ノ際其源水ノ濁度ヲ知り以上述ヘタル方法ニヨリ溶液ノ濃度ヲ定メソレニ相當スル礬土ヲ溶解スルモノナルカ豫メ濁度ニヨリ混和槽ニ於テ準備セラル、溶液ノ濃度及ヒ其立方呎ニ對スル礬土量及槽ノ深サ一呎ニ對シ混和スヘキ礬土量ヲ表示スルハ溶液調製ニ便ナルノミナラス溶液使用中濁度ニ若シ變化アルトキト雖モ直チニ濁度ニ應シテ濃度ヲ適當ニ變化セシムルコトヲ得可キナリ

第十表 混和槽ニ於ケル溶液ノ濃度

濁度	10 以下	15 以下	21	28	33	38	44	51	60	60 以上
混和槽内溶液ノ濃度	$\frac{1}{33}$	$\frac{1}{30}$	$\frac{1}{27}$	$\frac{1}{23}$	$\frac{1}{22}$	$\frac{1}{20}$	$\frac{1}{18}$	$\frac{1}{17}$	$\frac{1}{15}$	$\frac{1}{13}$
混和槽内用水一立方呎ニ對シテ混入ヘキ礬土量 (封度)	1.87	2.08	2.34	2.67	2.88	3.12	3.40	3.67	4.16	4.68
混和槽深サ一呎ニ對シテ混入ヘキ礬土量 (封度)	118.97	132.83	148.87	169.87	183.23	198.49	216.31	233.49	264.68	297.74

溶解槽 溶解槽ニ填充シ得ル硫酸礬土塊ノ量ハ四百五十封度ヨリ五百封度ニシテ二十五封度乃至三十封度ノ壓力ヲ有スル蒸氣ヲ以テ之レヲ溶解スルニ要スル時間ハ約二十五分間トスサテ以上述ヘタル所ニヨリ藥液調製ノ順序方法ハ明カナル可シト雖モ更ニ例ヲ以テ之レヲ説明スヘシ今濁度二十八流量六百立方呎ナリトスレハ第十表ニヨリ混和槽ノ濃度ハ二十三分ノ一ニシテ之レニ溶解スヘキ礬土ノ量ハ槽ノ有効水深九呎ニ對シ

$$169.87 \times 9 = 1,528.83 \text{ 封度}$$

ナルヘシ而シテ此量ヲ溶解スル爲メニハ溶解槽ニ礬土塊ヲ約三回半填充セサル可カラサルニ依

リ一回二十五分時間ヲ要スルヲ以テ約一時間半ヲ要スヘキ筈ナレトモ第一回填充ノ礬土塊カ蒸氣ノ爲メ漸次溶解セラル、ニ從ヒ其上ニ少量ツ、補充セハ一時間十分位ヲ以テ此全量ヲ溶解シ得ルモノトス先ツ混和槽中ニ豫メ用水ヲ滿タシ置キ礬土カ溶解シ落下シ始ムレハ直チニ攪拌器ヲ水力又ハ人力モテ回轉シ溶解槽ヨリ滴下スル濃厚ナル溶液カ一所ニ沈澱スル事無ク一様ニ混和セシムルニアリ斯クシテ調製セラレタル溶液ハ二十三分ノ一ノ濃度ヲ有スルヲ以テ之レヲ調製槽ニ送レハ漸縮管ノ自働作用ニヨリ流量ノ三千分ノ一即チ(第九表)毎分〇二立方呎ノ藥液ハ導カレテ量水池ノ前面ニ滴下シ毎分六百立方呎ノ流量ニ七萬分ノ一ノ(第八表)藥液ヲ混和スル事ヲ得ヘシ而シテ今コノ溶液ヲ使用中濁度三十八ニ増加シタルモノト假定シ其時混和槽ノ水深五尺ナリトスレハ第十表ニ依リ混和槽ノ濃度ハ二十分ノ一ニ變化セシメサル可カラサルニヨリ

$$(198.49 - 169.87) \times 5 = 143.1 \text{ 新度}$$

百四十三封度一ノ礬土ヲ之レニ加フレハ可ナリトス尙ホ濁度二十八ヨリ十五ニ變化シタル時混和槽ノ水深依然五呎トスレハ第十表ニヨリ濃度ハ三十分ノ一ナルヲ要スルヲ以テ

$$\frac{169.87}{132.33} \times 5 = 6.4 \text{ DR}$$

六呎四マテ水ヲ注加スレハ可ナル可キナリ

第四節 淨水設備及導水路

第一 量水池

沈澄池ノ北岸ニ藥液混和室ト相對シテ築造セラレタル内法長十八尺七寸五分幅八尺深六尺二寸四分ノ矩形石造水槽(底部 31×11)ニシテ内外面共割石ヲ以テ張り詰メラレ内部ニ三個ノ煉瓦積波除壁ヲ有シ其一方ニ堰堤取水塔ヨリ來ル徑三十吋取水管開口ス此所ニ二十四吋制水瓣アリテ

池内ニ流入スル水量ヲ調節シ他ノ一方ニ幅四呎深二呎ノ砲金製矩形量水板(闕+217.624)ヲ備ヘテ池外ニ流出スル水量ヲ計量ス最大流量毎分千二百立方呎ノ時其水面標高二百十九尺ニ上昇スル如ク計畫セリ而シテ對岸ニ在ル藥液混和室ヨリ量水池ニ藥液ヲ導ク可キ鉛管ハ調整槽下部藥液受器ノ底部(+228.00)ニ初マリ一時四分ノ一鉛管二條ニヨリテ沈澄池南岸ニ引カレ此處ヨリ一時四分ノ三鉛管一條トナリ下リテ水力發動機排水管(Delivery pipe)及水井量水池連絡用鐵管ト共ニ沈澄池導流壁上(+213.85)ヲ渡リテ量水池側面ニ到リ之等他ノ二管ト分レ側面ヲ上リ量水板ノ前面ナル支持金物ニ依リ水平ニ(+219.994)ニ保持セラレ其下部ニ恰モ橫笛ノ如ク九個ノ細孔各徑十六分ノ五吋ナルモノヲ並列シテ穿タレ之レヨリ藥液ヲ滴下シ之ヲシテ量水板ヲ越ヘテ落下スル源水ト水叩用石造會所(底+212.35)ノ内ニテ充分混交セシムルモノニシテ此鉛管ノ延長約百三十呎ニ亘ル又水井連絡用二吋半鐵管ハ水井ノ底部(+216.0)ヨリ初マリ藥液用鉛管ト共ニ沈澄池ヲ横斷シ量水板ノ内側水面ノ常ニ平靜ナル部分ニテ量水池ニ入り(+215.36)水井ニ對シテ水面傳導ノ用ヲ爲ス其延長百呎又水力機二吋半排水管ハ水力機下部(+236.5)ニ初マリ沈澄池上ヲ横キリタル後量水池ノ側壁笠石(上端+220.81)ヲ越ヘテ波除壁ノ上流ニ開口シ之レヨリ放流スル水ハ取水管ヨリ來ル源水ト混シテ波除壁ヲ潜リ量水板ニヨリテ計量セラル、モノニテ此鐵管延長約百四十七呎ナリ而シテ此等三條ノ導管ハ沈澄池横斷ノ際最モ低ク恰モ仰彎管(Inverted siphon)ノ如キ形狀ヲ爲スヲ以テ此部分ニ殘留スル沈澱物ヲ排除スル爲メ排水弁ヲ附ス

第二 沈澄池

貯水池堰堤ノ外側ニアリテ容積十三萬九千五百立方尺(滿水面+212.25)ヲ有シ保護堰堤ニヨリ甲乙二部ニ兩斷セラレ其一部ニ設ケラレタル通水路ニ依リ甲乙互ニ連絡スル事ヲ得ルモノニシテ之レヲ締メ切ル時ハ全ク獨立セル二池トナリ交代シテ使用スルトキハ沈澱物ノ掃除等ニ便ナレ

トモ平常ハ甲乙合シテ一池トナシ使用セリ煉瓦一枚半積導流壁ヲ甲部ニ二個乙部ニ五個築造シ池水ノ周流ヲ計ルヲ以テ量水池ヲ出テタル源水ハ其間ヲ緩流スル間ニ水中ノ夾雜物ノ大部分ヲ礫土ノ作用ニ依リ沈澱セシメ濁リタル黄青色ノ池水ハ漸次快キ藍青色ト變シ鳥原導水路連絡用水井ニ流入ス而シテ流量毎分千二百立方尺トシテ約二時間ノ沈澱ニ耐ユルモノトス而シテ掃除等ニ際シ甲部ノミ使用スルトキハ量水池ヲ出テタル水ハ水叩用會所ヨリ直チニ甲部沈澱池ノ上流ニ放流セラレ二個ノ導流壁ヲ周リタル後沈澱池南岸ニ設ケラレタル幅三尺深二尺五寸ノ導水溝ヨリ導カレテ前記連絡用水井ニ入ル又乙部ノミ使用ズル時ハ水叩用會所ニ落下セル水ハ沈澱池北岸ニ穿タレタル幅三尺深二尺五寸ノ導水溝ヲ流レテ乙部ノ上流ニ入り五個ノ導流壁ヲ回リテ連絡用水井ニ入ルモノトス

第三 導水路

鳥原沈澱池ニ初マリ奥平野急遽濾過場ニ終ル隧道暗渠水路橋鐵管線路及接合用水井ヨリ成リ其總延長九百二十六間九七ニシテ鳥原ヨリ奥平野ニ到ル迄ノ之等構築物ノ順序ニ從ヒ其内譯延長ヲ舉クレハ次ノ如シ

第十一表 導水路延長及水面高

水路構築物名稱	延長(間)	起點水面標高(尺)	終點水面標高(尺)	備
鳥原沈澱池	—	212.25	—	
丁 隧 道	11.90	210.40	210.36	
第一 連絡 井	1.12	210.36	210.36	
石井川水路橋	22.50	210.36	210.29	
第二 連絡 井	1.12	210.29	210.29	
第一 暗 渠	4.34	210.29	210.28	

沈澱池ト丁隧道トノ間ニ落差アリ

乙 盛 産	218-70	209-02	209-26
第三連絡井	1-08	209-26	209-26
天王川水路橋	19-60	209-26	209-20
第二暗渠	17-50	209-20	209-15
第四連絡井	1-13	209-15	209-15
丙 盛 産	4-23	209-15	209-26
第五連絡井	1-25	209-26	1-25
二十八吋鐵管線路	124-44	209-26	—
二十八吋鐵管線路	2-25	—	209-11

段長計 839.97 渠長計 14.25

第五連絡井より二十八吋鐵管線路を架設し、
二十八吋鐵管線路を架設する。

丁 隧道より丙隧道ニ到ル導水勾配ハ二千分ノ一ニアリ隧道及第一暗渠ハ内法幅四尺五寸高六尺ノ馬蹄形断面ニ半徑五尺三寸一分ノ仰拱ヲ附シタルモノニシテ卷キ立テタル混凝土裝工 (Lining) ノ厚サハ岩質ニ從ヒ五寸八寸及一尺ノ三種トシ通水部ニ對シテハ膠泥上塗工ヲ施ス又水路橋及第二暗渠ノ水路ハ幅四尺五寸高二尺二寸五分ノ矩形断面ノ底部ニ五尺三寸一分ノ半徑ヲ以テ仰拱形ヲ附シタル鐵筋混凝土造トナシ内面ニ膠泥上塗工ヲ施シ流水ノ抵抗ヲ減ス此導水路ノ最大流量ハ屢々述ヘタル如ク毎分千二百立方尺ニシテ水路ノ水深ハ一尺九寸トス其水面勾配ハ第十一表ノ如ク沈澄池ヨリ隧道ニ入ル際一尺八寸五分ノ落差アリ第五連絡井ニ到リテ沈澄池満水面ニ比シ三尺九寸八分ノ水頭ヲ失ヒ標高二百八尺二七トナリ此水頭ヲ以テ徑二十八吋鐵管ニ流入シ之レニヨリ濾過場濾過槽内標高百九十八尺ノ水面ニ送ラル、ヲ以テ此間ニ於テ十尺二寸七分ノ水頭ヲ失フモノトス尙ホ此鐵管ハ第五連絡井ヨリ百二十四間八八ノ點ニ於テ普通濾過池ニ送

水スヘキ徑二十吋ノ豫備線ヲ分岐シ在來源水池ニ毎分三百立方尺ノ最大流量ヲ分流スル事ヲ得此導水路ニ依リ導カル、水ハ沈澄池ニ於テ二時間以上ノ沈澱作用ヲ受ケタル後ナルヲ以テ其夾雜物ノ大部分ハ除去セラレタリト雖モ尙ホ一部ノ夾雜物其内ニ浮遊シ勾配流速等ノ關係ヨリ導水路内ニ於テ沈澱スル恐レアリ仍テ處々ニ排水瓣ヲ備ヘテ之レカ排除ヲ計レリト雖モ現在使用ノ結果ニヨレハ殆ント意ニ介スルニ及ハサル程ノ少量ノ沈澱物ヲ生シタルニ過キス

第五節 急速濾過機

急速濾過場ハ奥平野淨水構場新舊淨水池ノ中間標高百八十五尺ノ地上ニ建設セラレ壁ノ中心距離幅三十六呎八吋長百五十二呎六吋ノ濾過室ニ附屬トシテ正面中央ニ壁中心幅十呎五吋八分ノ五長三十一呎六吋十六分ノ十三ノ階段室及左右ニ直徑八呎ノ圓塔ヲ有ス圓塔ハ銅板ヲ以テ葺キマワセリ而シテ濾過室内ニハ今期擴張ニ於テ濾過機十基ヲ築造シ尙ホ次期擴張(十三萬戶)ニ於テ二基ヲ増設スヘキ餘地ヲ存シ且ツ鐵管淨水溝排水溝其他濾過ニ必要ナル附屬裝置ヲ具備セシメ尙ホ此等諸裝置ノ作業ニ便センタメ上下二段ニ作業床ヲ設ク急速濾過機ヲ以テ濾過スヘキ一日ノ最大水量ハ今期擴張(十萬戶)ニ於テ百一萬三千四百五十五立方尺ニシテ濾過機ハ内法幅十二呎長二十四呎ノ矩形濾過槽ヨリ成リ其濾過面積二百八十八平方呎ヲ有ス濾過機ハ一基ヲ豫備トシ九基ヲ常用トスルニヨリ一日ノ最大濾過速度ハ約三百九十一尺ナリ

$$\frac{1,013,450}{9 \times 288} = 390.92 = 391.00$$

尙ホ次期擴張(十三萬戶)ニ於テハ最大水量百二十三萬八千四百五十五立方尺ニシテ濾過機ハ十二基ノ内一基ヲ豫備トシ十一基ヲ常用トス而モ其一日ノ最大濾過速度ハ矢張り約三百九十一尺ナリ

$$\frac{1,238,450}{11 \times 288} = 390.92 = 391.00$$

今源水カ濾過機ニヨリ處理セラル、順序ニ從ヒ其構造ヲ説明スヘシ

第一 構造

引水管 (Inlet main) 鳥原源水ヲ導ク二十八吋鐵管ハ濾過場正面中央ヨリ少シク西ニ寄りタル地點ヨリ階段室ニ入り直チニ垂直ニ上リ再ヒ水平トナリ仕切壁ヲ貫キテ濾過室ニ入り二十吋鐵管トナリ左右ニ分岐シ濾過室南側ヲ東西ニ縱貫ス(中心十196.5)此二十吋管ハ十二吋六吋ノ間隔ニ架シタル九個ノ鐵筋混凝土桁ニテ支持シ尙ホ安全ヲ期スル爲メ二階作業床ヨリ帶鐵ニテ其中央ヲ吊リ上ク而シテ此二十吋鐵管ハ更ニ其下端ヨリ十個ノ十吋鐵管ヲ分岐シ其末端ヲ濾過槽ニ開口セシメ之ヨリ濾過槽ニ源水ヲ送入スルモノトス(引水口中心十194.43)此十吋鐵管ハ途中ニ制水瓣及引水整流器 (Inlet controller) ヲ具備シ濾過槽ニ流入スル水量ヲ調節ス

濾過槽 (Filter tank) 内法幅十二呎長二十四呎深九呎四吋ノ鐵筋混凝土造水槽ニシテ濾過室西側ヨリ十個標高百八十九呎ノ基礎上ニ並列シテ構築セラレ其内ニ裝置セル濾過層ニヨリテ濾過ノ目的ヲ達スルモノトス槽壁ハ總テ厚サ六吋ニシテ内部ニ厚八分ノ五吋ノ防水上塗工ヲ施ス槽ノ南側々壁中央ニ徑十二吋汚水排除口 (Waste water pipe) (中心高十194.4) ヲ有シ之レヨリ一呎八吋一方ニ偏シテ同高ニ十吋引水口 (Inlet) ヲ有ス而シテ汚水ノ排除及源水ノ分配ヲ一様ナラシメンカ爲メ汚水排除口及引水口ヲ取り圍ミテ槽内ニ二條ノ鐵製樋 (Troughing) ヲ設ク此樋ハ東西側壁内側ヨリ各三呎ヲ隔テ、槽ノ中間ヲ縱貫シ南側壁ニ到リ壁面ニ沿フテ左右ヨリ折レ汚水排除口及引水口ヲ取り圍ミテ中央ニ於テ相合シテ一トナリ「」形ヲ爲シ其位置ヲ維持スル爲メ其兩端ヲ南北側壁ニ豫メ植ヘ込ミタル二分ノ一時鬼ぼゝるとヲ以テ取り附ケ尙ホ中間各々二箇所ヲ槽ノ上部ニ架シタル (4"×3"×1") 丁形鐵ヨリ垂下セル一時鐵桿ヲ以テ吊リ上ク而シテ樋ハ厚八分ノ一時鋼板ヨリ作ラレタル幅十四吋ノモノニシテ其底部ハ約六十分ノ一ノ勾配ヲナシ排除口ニ向ツテ

傾斜スレトモ其上縁 (+195.21) ハ水平ニシテ些ノ高低無シ唯全縁ニ沿フテ深ク一時幅十二吋ノ矩形缺口 (Notch) 五十八個ヲ有シ之ニ依リテ洗滌ノ際逆流スル汚水ヲ槽ノ全面ニ亙リテ一樣ニ排除口ニ向ツテ流出セシメ速カニ洗滌ノ目的ヲ達セシムルノ外引水口ヨリ流入スル源水ヲ濾過層ニ成ル可ク廣ク分配シ引水口下ノ濾過層表面ノ攪亂ヲ防クノ用ヲモナス又引水口ヨリ流入スル水ハ其前面ヲ圍ム樋面ニ衝リ飛沫トナリテ上方ニ飛散スル恐アルヲ以テ其上面ヲ鐵板ヲ以テ被蓋シ樋ハ此部分十三吋ノ間ヲ箱狀ト爲シ流入スル源水ノ飛散ヲ防ク

槽ノ底部 (+199.50) ニハ四個ノ徑六吋濾過水流出口 (Outlet) ヲ有シ之ニ集水裝置 (Collecting system) ヲ施シ濾過層ニヨリ濾過セラレタル淨水ヲ槽底全部ヨリ成ル可ク均等ニ聚集シ以テ濾過層ノ濾過速度ヲ一樣ナラシムルニ努ム集水裝置トシテハ流出口ニ四吋半丁字形集水管ヲ取り附ケ其兩端ニ幅四吋四分ノ三高四吋半ノ矩形断面ヲ有スル箱形鐵管 (Header) ノ中央ヲ接續シテ工字形トナシ此箱形鐵管ノ各々ニ更ニ徑一時ノ亜鉛引鍊鐵製細管二十二個ヲ其末端カ少シク上方ニ向ヒ二十四分ノ一ノ勾配ヲナス如ク之レニ捻テ込ミ槽底全部ニ配置シ此細管一個ニ六個宛ノ集水器 (Strainer) (槽ノ四隅ニ於ケルモノハ五個) ヲ附ケ尙ホ前記各丁字集水管ニ附ケタル十一個ト合シテ合計千九十六個ノ集水器ヲ槽底ニ配置ス斯ク規定ニ從ヒ集水器ヲ槽底ニ配置シタル後試ニ濾過槽ニ水ヲ滿シ壓搾空氣ヲ噴キ出サシメ其空氣ノ分布ノ有様ヲ調査セシニ箱形鐵管ニ近ク最も多ク一時亜鉛引細管ノ末端ヨリハ最も少量ノ空氣噴出スルヲ見タルヲ以テ種々實地研究ノ結果一時亜鉛引細管ヲ水平ニ配置シ且ツ集水器ヲ下向キニ之レニ取り付ケタルニ空氣ノ分布最も一樣ナリシヲ以テ第九號及第十號濾過機ハ試ニ此様式ニ從ヒ据ヘ付ケ今後ノ結果ニ俟ツ事トセリ集水器ハ徑一時半ノ砲金製半球形受器ニ燐青銅ノ厚約三十二分一時凸面穿孔板 (Dureen) ヲ蔽ヒ環狀金物ヲ以テ之レヲ締メ付ケタルモノニシテ此金物ハ容易ニ弛ムル事ヲ得可ク穿孔板ノ掃除等ニ

便ス穿孔板ノ孔徑ハ約〇〇四二吋約一耗孔數ハ約五百四十個ナルヲ以テ其集水孔面積ハ約〇七五平方吋ナレトモ集水器ヨリ一吋亞鉛引細管ニ通スル孔徑ハ四分ノ一吋ナルヲ以テ其面積ハ約〇〇五平方吋ニ過キス故ニ水カ此穿孔板ヲ通過スル際其速度ハ殊更速ノラル、事ナク從ツテ砂粒ヲ此穿孔板ニ吸引シテ通路ヲ閉塞シ以テ集水面ヲ減少スルノ恐レ少ナキモノトス米國ジョウ、る(Invent)式集水器ハ鍍型ヲナシ穿孔板二個ヲ有シ孔數多ク約千二十個アルニ拘ラス孔徑約〇六耗ナルカ爲メ集水孔面積ハ約〇五平方吋ナルモノ、如シ然レトモ集水管ニ通スル孔徑ハばた一をんと同シク四分ノ一吋其斷面積〇〇五平方吋ナルヲ以テ此面積ニ比シ穿孔板ノ集水孔ノ面積ハ約十倍大ナルモノ、如シ

次ニ此等集水用鐵管類ノ間ハ總テ清淨ナル砂利ヲ以テ填充シ其上ヲ厚一吋半ノもるた(二二)ヲ以テ集水器ノ環狀金物ヲ露出スル程度ニ於テ一吋細管ノ傾斜ニ沿フテ被覆シ集水器以下鐵管類ノ間ニ濾過水ノ殘留シ腐敗スル恐レナカラシム
此被覆面ノ上ニ濾過層ヲ造ルモノニシテ篩ヒ分ケラレタル三層ノ砂利層ノ上ニ一層ノ砂層ヲ置キ以テ濾過層トスルニアリ今砂及砂利粒ノ大サ及ヒ各層ノ厚ヲ表ヲ以テ示メセハ次ノ如シ

第十二表 濾過層

種 別	砂 層		
	上 層	中 層	下 層
普通砂	1	1	3
	1	1	1
石英砂	4	2	4
	1	1	2
粒ノ大サ	2 厘—5 厘	1 厘—1.5 厘	3 厘—1 厘
厚ノ厚サ	30 吋	2	5
	30 吋	1 1/2	1 1/2

即チ濾過層ノ厚ハ合計三十八吋五ナリ又濾過砂ハ濾過機四基ニ對シテハばたーそん式ノ定ムル所ニ從ヒ石英砂ヲ用ヒ他六基ニハ普通濾過砂ヲ試用セリ石英砂ハ北九州ニ産スル原石ヲ破碎機ニテ碎キタルモノニシテ乳白色ヲ帶ヒ透明ナラス普通濾過砂ハ淡路江井産ノ濱砂ニシテ非常ニ石英ニ富ム第十二表ニ示ス砂粒ノ大サハ購入仕様限度ナルカ現品ヲ精細ニ篩ヒ分ケタル結果ニ依レハ第十三表ノ如ク石英砂ハ其六割ハ一耗ヨリ一五耗ニシテ其四割ハ〇六耗ヨリ一耗ノ間ニアリテアレト普通濾過砂ハ其二割ハ一耗ヨリ一五耗ノ間ニシテ其六割ハ〇六耗ヨリ一耗ノ間ニアリテ石英砂ニ比シ砂粒細微ナルモノ多量ナリ若シ此普通濾過砂ニシテ使用ノ結果石英砂ニ比シ遜色ナキ時ハ價格ノ點ニ於テ石英砂一立坪約三百三十四圓ナルニ對シ普通濾過砂十三圓八十錢ナルヲ以テ得ル所甚大ナルニ依リ試ニ濾過機六基ニ之レヲ使用セリ

第十三表 濾過砂有效徑及均等係數

大正六年九月二十一日調

砂粒ノ徑 (箱)	石英砂(匁)		普通濾過砂(匁)						
	原砂	第一號機 上層	原砂	第八號機 上層	同中 上層	同下 上層	第十號機 上層	同中 上層	同下 上層
3 以上	0	0	0.1	0	0	0.3	0	0	0.1
3—2.5	0	0	0.4	0	0	0.2	0.1	0.2	0.2
2.5—2.0	0.1	0.1	1.0	0.1	0.2	0.3	0.4	0.2	0.4
2.0—1.5	2.0	4.1	6.5	1.3	2.9	3.5	3.3	3.9	4.5
1.5—1.0	59.4	60.3	71.6	15.5	22.8	26.6	38.0	26.7	28.2
1.0—0.8	23.3	20.1	52.1	12.5	19.0	16.3	30.0	15.3	15.8
0.8—0.6	14.8	13.3	130.0	36.4	37.8	37.6	99.5	37.2	35.7
0.6—0.5	0.3	1.4	43.6	23.4	14.0	12.3	74.0	12.8	12.2

0.5 以下	0.1	0.7	14.6	10.8	3.3	2.9	53.2	3.7	2.9
計	100.0	100.0	320.2	100.0	100.0	100.0	298.5	100.0	100.0
有效徑(米)	0.72	0.71	0.54	0.46	0.54	0.56	0.26	0.54	0.56
均等係數	1.64	1.39	1.5	1.6	1.59	1.59	0.7	1.63	1.04

出水管 (Outlet pipe) 濾過槽ニ依リテ濾過セラレタル淨水ハ其底部ニアル前記四箇所ノ出水口ヨリ
 槽ノ下方ニ出ツルモノニシテ右側前後二箇所ノ出水口ハ直チニ六吋鐵管ニ依リテ連絡セラレ八
 吋鐵管トナリ同様ニシテ左側ヨリ來ル八吋鐵管ト槽ノ下部中央ニ於テ相會シ更ニ十吋鐵管トナ
 リ槽ノ前面ニ出テ此所ニ設ケラレタル檢水槽 (Inspection box) ノ側面ニ於テ八吋鐵管ヲ分岐シテ(中
 心高+184.50)濾過水ヲ此槽中ニ送入ス而シテ十吋鐵管ハ更ニ延ヒ上昇シテ十二吋洗滌用水管ニ連
 絡スルモノニシテ十吋制水瓣ヲ備ヘ濾過中ハ之ヲ閉チテ洗滌用ノ十吋鐵管ニ逆流シ淨水ト混攪
 スルヲ防キ又洗滌中ハコレヲ開キテ濾過槽ニ洗滌用水ヲ逆流セシムルニ用フ又前記八吋管ノ相
 會スル部分ニ四吋壓搾空氣管ヲ連結シ濾過槽ニ壓搾空氣送入ノ際使用スルモノトス

檢水槽ハ内法長幅共四呎七吋半深三呎八吋厚四吋ノ鐵筋混凝土水槽ニシテ其内側(底部高+183.08)
 ハ全部白化粧煉瓦ヲ以テ張り詰メ濾過水ノ清澄ノ度ヲ檢スルニ便ナラシム洗滌ヲ了リ濾過作業
 ニ移ル場合ニ初メ數分間ハ未タ濾過膜生成セス爲メニ其濾過水清澄ナラサルヲ以テ之ヲ排除セ
 ンカ爲メ檢水槽ノ底部ニ徑八吋ノばいばすヲ設ケ入り來ル濾過水ヲ之レヨリ槽ノ下方ニ散ケラ
 レタル排水溝ニ放流シ去ル様裝置セラレばいばすニハ平弁 (Flat valve) ヲ具ヘテ濾過水ノ清澄ト
 ナリタルトキ階上作業床ヨリ之レヲ閉塞スルモノトス八吋濾過水流入口ニハ調整器ヲ有シ濾過
 速度ヲ調節ノ用ニ供ス

槽ノ南側壁ニハ缺口アリテ幅十二吋深九吋砲金製矩形量水板(其崗高+185.45)ヲ備ヘ槽内ノ淨水
 ハ之レヨリ流出シ淨水溝ニ入ルモノトス流出量調整器ハ濾過槽内ノ濾過速度ヲ一定即チ三百九

十一尺ニ保チ濾過水量毎分八十立方尺ヲ得ンカ爲メ裝置セラレタルモノナルヲ以テ其自動作用ニ依リ檢水槽内ニハ常ニ毎分八十立方尺ノ水量流入スルカ故ニ或ル水面ニ於テ量水板ヲ超流スル水量カ八十立方尺ナルトキハ此水面ハ常ニ一定ニ保タルヘシ本設計ニ於テハ構造上標高百八十六尺ニ此水面ヲ保チ之レヨリ量水板閘ノ高ヲ算定シ標高百八十五尺四五ニ據ヘ付ケ尙ホ實地量水板ヲ溢流スル水量ヲ精査シ此規定水量ヲ流出スル様ニ調整器浮子ヲ調整セリ故ニ此量水板ヲ超流スル水量ハ一定ナルヲ以テ時々之レヲ觀測シ若シ變化アルトキハ引水量ノ不足濾過層ノ抵抗ノ増加流出量調整器ノ故障及其他濾過機ノ障害アル事ヲ證スルモノナリトス

淨水溝 (Filtered water flume) 檢水槽量水板ヲ超流セル淨水ハ其前面ニ横ハル淨水溝ニ移ルモノニシテ淨水溝ハ此淨水ヲ淨水池ニ導入スヘク濾過室南側壁ニ沿ヒ標高百八十一尺ノ基礎上ニ築造セラレタル内法幅三呎十吋高四呎七吋底部厚六吋側壁厚四吋覆蓋厚五吋ノ鐵筋混凝土暗渠(内底十181.6)ニシテ並列セル十個ノ檢水槽ハ夫々側壁ニ開口シ量水板ヲ超流スル淨水ノ流入ニ便ス又防水ノ爲メ内部側壁底部ニもるたー(182.5)ヲ以テ厚八分ノ五吋ノ上塗工ヲ施シ浸水部外部ハあすふゑるとしーとヲ以テ包ム而シテ其覆蓋(186.5)ハ階下作業床トシテ兼用ス尙掃除修繕等ニ便センカ爲メ二箇所ニ人孔 (Manhole) ヲ設ク淨水溝ハ濾過室東西壁内側ニ於テ終リ西側ハ之レヨリ徑二十四吋管(中心高182.0)ニ連絡シテ淨水ヲ在來淨水池ニ送入シ東側ハ二十八吋管(189.9)ニ連結シテ新設淨水池ニ到ル淨水溝兩端ニ近キ所ニ角落シテ挿入シ得可キ裝置ヲナシ一方ヲ塞キ他方淨水池ニ濾過水全部ヲ送ル用ニ供ス此際淨水溝内水面ノ最高ク上昇スル場合ヲ考フルニ最大濾過水量ハ次期擴張ニ於ケル一日百二十三萬八千四百五十立方尺即チ毎分八百六十立方尺ニシテ東側ノ二十八吋鐵管ハ最モ接近セル新設淨水池ニ到ルモノニシテ距離百八十尺ナレハ新設ナレト古鑄鐵管トシ得るしー (Darcy) ノ式ニテ其損失頭ヲ計算スルニ約〇九呎又二十四吋鐵管ハ

最モ近キ既設淨水池マテ約百尺ナルヲ以テ其損失頭ハ約〇・七呎ナレハ此水量ヲ東側新設淨水池ニ送入スル場合最モ水面高カル可ク淨水池満水面ハ(+183.5)ナルニヨリ淨水池内水面ハ(+184.4)ニ上昇スヘシ但シ淨水池内ノ損失頭ハくたゝ(Header)ノ式ヲ用フレン($n=0.01$)約〇・〇一呎ニシテ省略スルモ大差ナシ而シテ檢水槽量水板ノ閘ハ(+185.45)ナルヲ以テ此水面ヨリ高キ事約一呎ニテ淨水池内水位ノ爲メ量水ヲ妨ケラル、恐レ更ニナシ

空氣管(Air pipe)ばたゝん式濾過機ニ於テハ濾過層ノ抵抗増加シ之レカ洗滌ヲ必要トスル時ハ壓搾空氣及有壓淨水ヲ以テ之レヲ洗滌スルモノニシテ之レカ爲メ別ニ新設セラレタル動力室唧筒室ト稱スニ於テ空氣ヲ壓搾シ之レヲ六吋鐵管ニテ濾過室ニ導キ濾過機ニ送入スルモノトス唧筒室ヨリ來ル徑六吋鑄鐵管ハ濾過室西側壁ヨリ室内ニ入り(中心高+183.0)直チニ階上ニ上リ作業床上下水平ニ(+201.25)阻瓣(Sluice valve)減壓弁(Reducing valve)ヤゝとばるゝ(Yacht pop valve)ヲ順次ニ連結シタル後床下ニ下リ再ヒ水平トナリ(+196.08)濾過室ヲ西ヨリ東ニ縦貫シ東側壁内ニ其末端ヲ挿入シ十個ノ濾過槽ニ對シテハ各徑四吋鋼鐵管ヲ分岐スルモノトス此四吋管ハ阻弁(Stop valve)ヲ取り附ケラレタル後降りテ濾過槽下ニ入り淨水流出管ノ八吋管ト十吋管トノ接合點即チ全集水裝置ニ通スル岐點ニ連絡シ其間止水スヘキ瓣弁ナシ故ニ濾過作業中濾過槽ノ水面ハ(+198.00)ナルニ依リ四吋管ハ殆ント全部阻弁(+196.08)マテ淨水ヲ以テ滿サル、モノトス而シテ後節作業方法ニテ述フル如ク洗滌ニ際シテハ濾過槽内ノ水面ヲ(+198.00)ノ濾過水面ヨリ(+194.70)ノ水面マテ低下セシメタル後壓搾空氣ヲ送入スルモノナルヲ以テ八吋鐵管ノ中心高(+186.69)ヲテノ水深約八呎ノ水壓ニ打チ勝チ得ル壓力ヲ有スルニ非ラサレハ空氣ハ濾過槽内ニ入ル事ヲ得サルモノニシテ之レカ爲メニハ毎平方時ニ約三封度五ノ壓力ヲ少クトモ有スル必要アリ而シテばたゝん式洗滌空氣ノ壓力ハ毎平方時五封度ナルヲ以テ充分此水壓ニ打チ勝チ空氣ハ四吋管

ノ水ヲ押シ除キ八吋淨水流尿管ヲ出テ左右ニ分レ徑六吋ヨリ四吋半一吋ト集水管ヲ順次逆ニ上方ニ辿リ遂ニ集水器ノ穿孔ヨリ無數ノ氣泡トナリテ噴キ出シ濾過層ノ間ヲ潜リ上方ニ逸出スルモノトス此間ニ氣泡ハ濾過膜ヲ破壞シ濾過中壓縮セラレタル濾過層ヲ弛メテ深ク砂粒ノ間ニ潜入セル塵埃ヲ浮遊セシメ又氣泡ノ爲メ砂粒カ或ハ浮ヒ或ハ沈ミ轉々水中ニ躍ル間ニ其表面ニ附着セル汚物ヲモ取り去ラル、モノトス充分汚物ヲ浮遊セシメタル後阻弁ヲ閉テ空氣ノ送入ヲ止メテ洗滌用水ヲ送り空氣ヲ以テ浮遊セシメタル汚物ヲ洗ヒ去リ次ヲ引水管ヲ開キテ濾過作業ヲ開始セハ水面ハ又(+198.00)ニ上昇スルヲ以テ四吋空氣管内阻弁ト水面トニ挾レタル空氣ハ上昇スル水面ノ爲メ漸次壓縮セラレ阻弁等ニ障害ヲ與フル恐レアルニヨリ四吋管ノ上部ニ四分ノ一時細管ヲ立テ込ミ之レヲ階上作業床ニ導キ其活嘴ヲ開キテ空氣ト水トノ轉換ヲ行フモノトス又唧筒室ニテ壓縮スル空氣ハ四十封度ヨリ五十封度ノ壓力ヲ有ス濾過機ヲ洗滌スル際之ヲ五封度ニ低減スル必要アルヲ以テ六吋空氣管ニ減壓弁(Reducing valve)ヲ附シ自働的ニ壓力ノ調整ヲナシム尙ホ其側ニ二個ノ壓力計ヲ備ヘ高壓部ト低壓部トノ壓力ヲ表示セシム又一種ノ安全瓣ナルヤットぼつぷばるぶノ低壓部ニ取り付ケ此部分カ十封度以上トナル時其瓣自ラ開キテ壓力ヲ低下スル様ニ裝置セリ

洗滌用水管(Wash water pipe) 壓縮空氣ヲ以テ汚水ヲ浮遊セシメタル後有壓淨水ニテ之レヲ洗滌スル必要アルニ依リ之レカ爲メ淨水構場北側山腹ニ洗滌用水槽(低水面+230' 満水面+240')ヲ設ケ之レヨリ徑十二吋鐵管ニテ用水ヲ濾過室ニ導クモノトス此鐵管ハ濾過室西側ヨリ室内ニ入り(+192'0)側壁ニ沿フテ上昇シ水平トナリ(+193'0)室ヲ東西ニ貫キ東側壁ニ至リテ十吋管トナリ再ヒ下リテ室外ニ出テ(+179'25)北野中層配水管ニ連絡ス然レトモ配水管トノ連絡ハ常時ハ配水瓣ヲ以テ遮斷シ萬一用水槽ニ故障アリタル時ニ之レヲ開キテ中層區配水中ノ淨水ヲ導キ濾過機ノ洗

滌ニ當テントス此配水管ハ徑十吋管ニシテ動水面高約(+236'00)ヲ有シ用水槽低水面(+230'00)ニ比シ約六尺高キヲ以テ充分洗滌ノ目的ヲ達スル事ヲ得可シ次ニ濾過室ニ入りタル洗滌用水本管ヨリ濾過槽ニ各々一個ノ十吋管ヲ分岐シ十吋制水瓣ヲ經テ十吋淨水流出管ニ連絡スルヲ以テ其制水瓣ヲ開ケハ水ハ流出管ヲ逆流シテ集水器ヨリ上方ニ噴出シテ濾過層ヲ洗滌ス此際洗滌水ハ集水器面ニテ毎平方吋ニ付十七封度(水槽ノ低水面+330'00)ヨリ二十一十二封度(滿水面+240'00)マテノ靜水壓(Hydrostatic pressure)ヲ有スルモノナルカ送リ込マル、洗滌水ノ爲メニ濾過槽ノ汚水面ハ次第ニ高マリ遂ニ鐵製樋ノ矩形缺口ヨリ樋内ニ集メラレテ汚水排除管ニ導カレテ排水渠ニ放流セラル可シ

汚水排除管(Waste water pipe) 洗滌ノ際樋内ニ入りタル汚水ヲ排水渠ニ放流スル爲メ濾過槽前面中央(+194'4)ニ取り附ケラレタル徑十二吋管ニシテ制水瓣ヲ有シ垂直ニ排水渠ニ降ル排水渠ノ流勢ヲ妨ケサル様且又泥土ヲ含ム汚水ニヨツテ生スル底部ノ磨滅ヲ輕減センカ爲メ管ノ末端ヲ少シク曲ケ下流ニ向ケテ開口ス

排水渠(Waste water Flume) 洗滌ニ於ケル濾過槽ノ汚水ヲ檢水槽ばいばすヨリ放流スル濾過水濾過槽ノ溢水等ヲ受ケテ之レヲ室外下水溝ニ排除スル爲メ濾過槽基礎ト淨水溝トノ間檢水槽ノ直下ニ設ケラル、幅四呎一時半深サ二呎二吋ノ鐵筋混凝土暗渠ニシテ厚ハ底部六吋側壁一方ハ四吋他方作業床柱ノ爲メ一呎覆蓋四吋ニシテ底部ニハ兩端(+180'50)ヨリ中央ニ向ツテ百二十分ノ一ノ勾配ヲ附シ内部ニハ上塗ヲ施サス外部ハ底部側部ヲあすふゝるとし一とヲ以テ包ム濾過室中心ヨリ東ニ十八呎九吋偏シタル所ニ長幅共四呎一時半ノ會所(底+177'4)ヲ有シ汚水ヲ一旦之レニ集メタル後此所ニ開口スル徑十六吋鐵管ニテ汚水ヲ下水溝ニ放流スルモノトス

溢水管(Over flow pipe) 濾過槽内水面カ若シ濾過水面(+198'00)ヲ越ヘテ上昇シタル時ノ溢流口ト

シテ濾過槽前面側壁上部ノ一隅ニ幅十吋高六吋ノ方形孔(+198.34)ヲ開キ其外部ニ隣接セル濾過槽ノ溢流口ヲモ合セ圍ミテ一個ノ受器(Pocket)ヲ取リツケ之レヨリ六吋溢水管ヲ排水渠ニ下シ右又ハ左ノ溢水口ヨリ溢ル、餘水ヲ此鐵管ニテ排水渠ニ導クニアリ

引水量調制瓣(Inlet control valve)ハ、すろゝとるびるぶ(Throttle valve)ニシテ濾過槽ニ流入スル源水量ヲ自働的ニ調節シ常ニ槽内ノ水面ヲ(+198.0)ニ保ツ爲メニ用ヒラル、モノニシテ十吋引水管制水瓣ニ連續シテ濾過槽引水口ニ裝置セラル其瓣扉(Disc)ノ下端ハ濾過槽ニ向ツテ開ク水平ニ外部ニ突出セル軸ノ一方ニ槓杆ヲ取リ付ケ其一端ニ五封度ノ重錘(Balance weight)ヲ附シ他端ニ徑一時ノりんくヲ連絡シ其滑子(Chick)ハ調制軸ニ沿フテ滑ル様裝置セラル徑一時八分ノ一調制軸ハ濾過槽前面ニ垂直ニ取リ付ケラレ其下端ハ流出量調整器ニ延ヒ上端ハ階上作業床上ニ出テびんニヨリ濾過槽水面ニ浮ヘル徑一呎六吋銅板製球形浮子ノ鐵柄ノ末端ニ連絡ス鐵柄ノ一點ハ支持金物ニヨリ支ヘラル、ニヨリ浮子ノ浮沈ニヨリ軸ハ上下ニ運動ス今濾過水量ニ比シ濾過槽ニ流入スル水量多クナラハ槽内濾過水面(+198.00)以上ニ水面上昇ス可シ從ツテ球形浮子モ亦浮揚シテ調制軸ヲ下方ニ押し下クルヲ以テ之レニ取リツケラレタル環鉗(Collar)ハ滑子ヲ押し次テりんくヲ押スヲ以テ槓杆ニヨリ瓣扉ハ回轉シ引水口通水面積ヲ狭小ナラシム故ニ流入スル水量モ減少シ再ヒ水面ハ濾過水面マテ下降ス可シ尙ホ是レニ反シ水量減リテ水面下ラハ浮子ニヨリ調制軸引キ揚ケラル、ニヨリ調制瓣ハ環鉗ノ拘束ヲ離レ重錘ノ爲メ瓣扉ヲ開キテ引水量ヲ増加スルニ至ル

流出量調制瓣(Outlet control valve)濾過槽ヨリ流出スル淨水ハ十吋鐵管ヨリ分岐スル八吋鐵管ニヨリ檢水槽ニ流入スルモノニシテ流入スル八吋鐵管口ニ流出量調制瓣ヲ備へ之レニヨリ濾過槽ノ濾過速度ヲ一定ニシ流出スル濾過水量ヲ自働的ニ調整スルモノトス

此調制瓣ハ一種ノ複座式平衡弁 (Double seat equilibrium valve) ニシテ上方ノ瓣座口ハ徑六吋四分ノ一下方ノ瓣座口ハ徑五吋半ニテ瓣ノ下方ナル長三吋半ノ短鉸ハ徑一吋浮子鉸ノ下端ト長十八吋ノ槓杆ニヨリ連絡セラル此槓杆ハ中央ヲぶらっけつとニテ支持セラル浮子ハ徑二呎ノ亞鉛引鐵製皿形ノモノニシテ其浮子鉸ノ上端ニ調整螺旋ヲ有シ檢水槽内水面標高百八十六尺ノ時調制瓣カ規定濾過水量ヲ流入シ得ル如ク調整ス而シテ浮子ハ徑二呎二吋ノ亞鉛引鐵製圓筒形波除器ノ中ニ浮動ス今流出量多ク毎分八十立方尺ノ濾過水量ヲ超過スルトキハ水面ハ標高百八十六尺ヨリ上昇スルヲ以テ浮子ニヨリ調制瓣ノ短鉸ハ下方ニ引キ下ケラレ瓣ヲ閉チ流出量ヲ減少シ規定ノ水量ニ達シタルトキ瓣ハ平衡ニ復ス

尙ホ此流出量調制瓣ハ長十二吋搖鉸 (Rocking lever) ヲ有シ中央ニテ支ヘラレ一端ハ徑一吋八分ノ一ノ調制軸ノ下端ニ取リ附キ他端ハ此調制瓣ノ中心ニ觸ル而シテ濾過作業中ハ此搖鉸ノ一端ハ調制瓣ヲ離レ此瓣ニ對シ何等ノ檢束ヲモ與ヘサルニヨリ調制瓣ハ檢水槽内浮子ノ浮沈ニノミ左右セラレ自由ニ開閉シ得レトモ洗滌ニ際シ濾過槽水面低下スルトキハ濾過槽浮子沈下スルヲ以テ調制軸引キ上ケラレ此搖鉸ノ一端ハ下リテ調制瓣ノ中心ヲ上ヨリ強ク壓迫シ檢水槽内浮子ノ開カントスル方ニ打チ勝テ瓣ヲ閉塞シ濾過水ノ流出ヲ阻止ス故ニ洗滌中洗滌用水カ十吋用水管ニヨリ流出管ニ逆流シ洗滌ノ目的ヲ達スル間決シテ流出管ヨリ此檢水槽ニ分岐スル八吋管ヨリ檢水槽ニ洗滌用水ノ流入スル恐レナシ然ルニ濾過槽水面カ或ル程度迄低下スル時ハ浮子下リ此搖鉸ノ爲メ調制瓣閉塞セラル、ヲ以テ濾過槽鐵製樋ノ上縁ヨリ下部ニアル水ハ構造上流出口ナク常ニ殘留スルカ故ニ之レカ流出ヲ計ランカ爲メ浮子揚扛器 (Ball float lifting gear) ヲ階上作業床ニ裝置シ浮子柄ノ末端ヲ其螺旋ヲ廻シテ押シ下クレハ調制軸ハ下リ搖鉸ハ調制瓣ヲ離レテ濾過槽ノ水ハ之レヨリ檢水槽内ニ流出スルニ依リばいばすヲ開キ直チニ排水渠ニ之レヲ放流ス

損失頭計 (Loss of head gauge) 濾過機使用中濾過層表面ニ生成スル濾過膜ノ爲メ漸次摩擦増加シ水頭減少シ遂ニ所要ノ水量ヲ濾過スル事不能トナルヲ以テ水頭減少ノ程度ヲ時々點檢スル必要アリ之レカ爲メ損失頭計ヲ裝置シ之レニヨリ洗滌ノ時期ヲ察知スルモノトス

損失頭計ハ一種ノ水銀計ニシテ排水渠覆蓋ノ上ニアリ其構造ハ徑五吋深四吋鑄鐵製壺形水銀容器ニ徑一時硝子管ヲ立テ其下端ニ穿チタル二個ノ徑八分ノ一ノ小孔ニヨリ硝子管内ト水銀容器トハ相通シ之レニ入レタル水銀ハ相平衡ス容器ハ鐵蓋ヲ以テ密閉シ十二吋汚水排除管ト此容器トヲ徑四分ノ一鍊鐵細管ヲ以テ連絡シ濾過槽内源水ノ水壓ヲ導キテ容器内水銀面ニ加フ又硝子管内ニハ同シク徑四分ノ一鍊鐵細管ヲ以テ十吋淨水流出管ニ連絡シ濾過水ノ水壓ヲ導ク然レハ此水壓ノ差ハ損失頭ヲ表スモノナルヲ以テ管内水銀面ニ徑八分ノ七長五吋ノ鑄鐵製浮子ヲ浮ヘ其昇降スル有様ヲ階上作業床表示器ニ傳ヘ其指針ヲ以テ損失頭ヲ表示セシム表示器ニハ徑二吋八分ノ一ノ砲金製滑車ヲ備ヘ之レニ階下損失頭計ヨリ來ル鐵製浮子ノ昇降ノ運動ヲ傳フヘキ線ヲ取り附ケ更ニ他ノ一線ヲ以テ反對ノ側ニ對重ヲ吊シ平衡ヲ保タシム此滑車ト同軸ノ徑四分ノ三吋齒車ハ徑三吋八分ノ三齒車ト嚙ミ合ヒ此三吋八分ノ三齒車ト同軸ナル長三吋八分ノ一指針ハ弧狀目盛板ニ十呎マテノ損失水頭ヲ表示ス又前記二個ノ導壓用四分ノ一細管ハ同シク徑四分ノ一均壓管 (Equalizing pipe) ヲ以テ連絡セラレ之レヲ以テ水銀面ノ均等ヲ計ル

今濾過槽ニ於テ濾過膜濾過砂等ノ摩擦ヨリ生スル抵抗ノ爲メ水頭カ幾何迄損失ストモ所要ノ水量ヲ濾過シ得可キモノナルカヲ大略算出スレハ次ノ如シ

濾過シ得ヘキ最大水量ハ每分八十立方尺即チ毎秒一三立方尺ナル事前述ノ如シ而シテ濾過槽内水面ハ常ニ標高百九十八尺ニ保タレ集水器ハ標高約百九十尺二寸ニ位置スルヲ以テ集水器流出口ニ於ケル水深ハ七八尺ナリ今集水器ノ一時鐵管ニ通スル細孔ヲ筒形孔嘴 (Cylindrical mouthed ori-

(10) トシ其流出口下ニ流出ヲ妨クルモノナシト見做シ濾過槽一個カ濾過スヘキ水量毎秒一三立方尺ヲ流出セシムルニ要スル水頭ヲ求ムレハ約〇三呎ヲ得可シ

$$H = \left(\frac{1.3 \times 144}{1.096 \times 0.82 \times 8.025 \times 0.05} \right)^2 = 0.27 \approx 0.3$$

故ニ濾過槽ノ水頭七八尺ノ内七五尺ハ濾過膜濾過層等ノ抵抗ノ爲メ損失セラル、モ所要ノ水量ハ濾過シ得ヘキモノナリ而シテ濾過砂ノミニ依リテ生スル摩擦抵抗ヲ次式ヲ以テ求ムレハ約一五呎ナルヲ見ル

$$V = \frac{c d^2}{l} \left(\frac{\rho + 10}{60} \right)$$

v = 濾過速度 = 120 米

d = 有効徑 = 0.54 粒 (第十三表參照)

l = 水中溫度 = 41° F (一月)

c = 常数 = 800

l = 砂ノ厚サ = 30 吋

h = 砂ノ抵抗 = ヲリ生シタル損失頭 (吋)

然ルニ濾過層ヲ充分洗滌シタル後濾過膜生成セサル内損失頭計ノ示メス損失頭ハ約二五呎ナルヲ以テ濾過砂利集水管流出管ノ抵抗ノ和ハ約一呎ナル事ヲ知ル故ニ之レニ濾過膜及濾過砂ニテ損失シ得ル水頭七五呎ヲ加ヘ約八五呎ノ水頭損失セラル、モ所要ノ水量ハ濾過シ得ヘキ管ナリ而シテばたゝそん會社ノ指示ニ從ヘハ八呎ヲ以テ洗滌ノ時期トス

第二 作業方法

洗滌作業 濾過機構造ニツキ其作業方法モ略々以上ニ述ヘタレトモ更ニ一括シテ記述ス可シ損失頭計指針七呎乃至八呎ノ損失頭ヲ示スニ至ラハ即チ洗滌ノ時期到來セルモノニシテ先ツ損失頭計導壓管ノ活嘴(Cock)ヲ閉ツ若シ之ヲ閉チサル時ハ濾過槽水面ノ低下(+194.70)ト十時流出管ヲ逆流スル洗滌用水ノ壓力トノ爲メ壓力ノ差逆トナリ其硝子管内ニ受クル壓力大トナリ表示器指針等ニ故障ヲ生シ易ク且ツ硝子管内水銀カ總テ水壓ノ爲メ押シ出サル、ノミナラス流水ノ壓力ノ不定ニヨリ水銀面振動シ鐵製浮子カ硝子管ヲ破壞スル恐レアルヲ以テ也故ニ洗滌中ハ之ヲ閉チ全ク外壓ヲ受ケサラシム斯クテ洗滌中ノ作業ハ總テ階上作業床ニテナスモノニシテばたゝそん會社ノ示セル規定洗滌方法ニヨレハ先ツ最初ニ引水管制水瓣ヲ閉チ濾過槽ニ源水ノ流入スルヲ止メ次ニ汚水排除管制水瓣ヲ開キテ槽内鐵製樋上部ノ水ヲ悉ク排水渠ニ放流シ水面ヲ低下セシム此水面低下ニ伴ヒテ球形浮子ハ下リ調制軸ヲ引キ上ケ搖鉸ハ強ク流出量調制瓣ヲ壓シ濾過水ノ流出ヲ妨クルヲ以テ排出シ得可キ水量ハ鐵樋缺口底部迄ニシテ夫レ以下ノ水ハ排除スルヲ得ス然ルニ水面ハ樋ノ缺口底部下五吋迄低下セシメサル可カラズ之レカ爲メ浮子揚扛器ノ螺旋ヲ廻シ調制軸ヲ押シ下ケ搖鉸ノ拘束ヲ離レシメテ調制瓣ヨリ濾過水ヲ流去シ以テ水面ヲ五吋低下スルモノトス此場合ニ流去シタル濾過水ハ總テ檢水槽ばいばすヲ開キテ排水渠ニ送ルモノナルカ又一法トシテ水量ノ浪費ヲ防クタメ水面低下ノ際汚水排除管ヲ開カスニ浮子揚扛器ヲ以テ調制瓣ヲ開キ水量ヲ缺口下五吋迄濾過シ排水渠ニ放流セサルモ可ナリ神戸市ニテハ此方法ヲ採レリ蓋シ水面ヲ缺口下五吋迄低下セントスル所以ハ壓搾空氣送入ノ際水面泡立チ攪拌セラレ恰モ沸騰スルカ如クナルヲ以テ濾過砂爲メニ噴キ上ケラレ樋内ニ入り流出スルノ恐レアルヲ以テ也最初ばたゝそん會社ノ指示ニ從ヒ缺口下三吋トシタリシモ實施ノ結果空氣ノ容積ノ爲メニ水面上昇シテ殆ト缺口底部ト一致スルニ至リ砂粒ヲ流出スルコト多カリシヲ以テ遂ニ五吋ト爲シ

タリ斯クテ水面五吋低下シタル時浮子揚扛器ノ螺旋ヲ弛メ再ヒ調制瓣ヲ密閉シ次テ空氣管ノ阻
 弁ヲ開ク然ル時ハ壓搾空氣ハ集水器ヨリ上方ニ向ツテ每平方吋ニ五封度ノ壓力ヲ以テ噴出シ濾
 過膜ヲ破壊シ層中ノ汚物ヲ噴キ上ク斯クスルコト約二分間ニシテ空氣管ノ阻弁ヲ閉ツ此間使用
 セラル、空氣ノ量ハ一氣壓ノ下ニ千七百立方呎即チ一分間ニ八百五十立方呎ノ割合ヲ以テ使用
 ス可ク規定セラル、ニヨリ今空氣槽(第六節空氣槽參照)ニ五十封度ノ壓力ヲ以テ填充ヒラル、ト
 キハ二分間ニ二十八封度ニ壓力カ減下スルカ如ク空氣ヲ使用セサル可カラス

$$50 - \frac{1,700 \times 14^7}{1,140} = 28 \text{ 封度}$$

又若シ二分間ニ五封度マテ壓力ノ減下スルマテ使用セントセハ空氣槽ニ二十七封度マテ填充ス
 レハ可ナルヲ以テ五十封度ニ填充シタル空氣ヲ二分間二回ニ使用シ二個ノ濾過槽ヲ洗滌シ得ヘ
 シ

$$\frac{1,700 \times 14^7}{1,140} + 5 = 27 \text{ 封度}$$

次ニ洗滌用水管制水瓣ヲ開クトキハ洗滌用淨水ハ集水器ヨリ濾過槽ニ向ツテ射出シ(此淨水壓每
 平方吋ニ付十七封度ヨリ二十二封度マテ)空氣ノ爲メ浮キ上リタル汚物ノ沈下ヲ妨ケ之ト共ニ樋
 内ニ流レ込ミ樋ヨリ排除管ニ導カレ排水渠ニ流出ス又洗滌用水ハ四吋空氣管ニ逆流シ其管内ノ
 空氣ヲ壓迫シ鐵管及瓣弁ニ故障ヲ生セシムル恐レアルヲ以テ特ニ此管ノ上部ニ設ケラレタル
 (十¹⁹⁴7)すにふちんぐこっくヲ開キ管内空氣ヲ逸出セシムレハ洗滌水ハ充分水頭ヲ有スルニ依
 リ之ヲ追フテ上昇シ遂ニ階上作業床ノ上ニアルすにふちんぐこっくヨリ噴キ出シ全ク空氣ヲ追
 ヒ出ス故ニ之レヲ機トシテ此活嘴ヲ閉ツレハ空氣ノ衝動ニヨリテ生スル故障ヲ除ク事ヲ得ル也

此洗滌用水量ハ毎分二千五百がろん(四百立方呎)ノ割合ニテ靜カニ四分乃至五分間給ス可キ規定ナレト神戸市ニ於テハ十分乃至十五分間ニ二千七百立方尺ノ洗滌用水ヲ給セリ此速度ヲ以テ洗滌水ヲ送り込ム時ハ水面ハ鐵樋上縁ヨリ約〇三時下リタル所マテ昇リ缺口ヨリノミ汚水ハ樋内ニ流入ス斯ク十分乃至十五分間洗滌シ汚水全ク流出シタル時ハ靜カニ洗滌用水管ヲ閉テ洗滌ノ際浮キ上リタル濾過層ノ砂粒ヲシテ靜カニ再ヒ元ノ位置ニ復セシム實地濾過機使用後濾過層ヲ檢シタルニ洗滌ニヨリ少シモ攪亂セラル、事ナク下層ニ到ルニ從ヒ粒大ニシテ濾過層構成ノ際ヨリモ寧ろ整然タルモノナリキ尙ホ濾過砂層ノ上層中層及ヒ下層ヨリ供試材ヲ取り洗滌ニヨリ生シタル砂粒ノ變化ヲ調ヘタルニ第十三表ノ如ク上層ニ行クニ從ヒ明カニ砂粒ノ次第ニ小サクナレルヲ見タリ

濾過作業 洗滌了ラハ汚水排除管ヲ閉チ引水管ヲ開キ源水ヲ導入ス然ル時ハ源水ハ樋ヲ溢レテ一樣ニ分配セラレ水面ハ漸次上昇シ從ツテ球形浮子モ浮キ上リ流出量調制瓣ハ徐々ニ開キ濾過水ヲ流出スルニ至ル是ニ於テ檢水槽ばいばすヲ開キ濾過水ヲ悉ク排水渠ニ抜キ去ル濾過槽内水面カ規定水面ニ昇リタル後約十分乃至十五分ヲ經過スレハ其濾過水ハ清澄トナルヲ以テ檢水槽白張煉瓦ニ映スル濾過水ノ色ニヨリ充分清淨ナリト認ムルニ至リタル時ばいばすヲ閉ツ然ルトキハ檢水槽内ノ水面ハ昇リ淨水ハ十二吋量木板ヲ超ヘテ淨水溝ニ流入ス調制瓣ハ毎分八十立方尺ヲ濾過スル如ク調整セラル故ニ放流スル濾過水ハ毎分八十立方尺ノ割合ニテ濾過セラルモノトセハ洗滌用水ヲ合シ一回洗滌ニ約三千九百立方尺ノ水量放流セラレ二十四時間毎ニ洗滌スルモノトセハ濾過水量ニ對シ三四ばいせんとノ濾過水消費セラル

$$\frac{3,900}{80 \times 60 \times 24} = 3.4\%$$

$$\frac{2,700}{80 \times 60 \times 24} = 2.3\%$$

又濾過水量ニ對シ洗滌用水ノ量ハ約二三ばいせんとトナル而シテ普通濾過池ニテ洗滌及放水ノ爲メ消費セラル、濾過水ハ濾過水量ノ約一六ばいせんとノ如シ又洗滌用水ノ量ハ約一五ばいせんとトナリ實地濾過機使用ノ結果普通濾過砂層ヲ有スル濾過機ハ二十四時間毎ニ洗滌ヲ要シ石英砂ノ方ハ約三十六時間濾過ニ耐フ

第六節 唧筒室及洗滌用水槽

唧筒室ハ濾過機洗滌用トシテ空氣ノ壓縮及淨水ノ揚水ニ必要ナル諸器械ヲ裝置セル所ニシテ揚水等ニ關シ地形上濾過場ト分離スルヲ得策ト認メ在來濾過池北側標高九十尺四ノ地盤上ニ建設セル壁中心長四十三呎八吋十六分ノ十三同幅十五呎八吋十六分ノ十三及十七呎八吋十六分ノ十三ノ煉瓦石混合造平家建ナリ内部床上(+191.4)ニ空氣壓搾機トシテ空氣壓搾機二臺空氣槽三臺淨水揚水用トシテ渦卷唧筒二臺及原動機トシテ電動機及石油發動機各一臺ヲ設置シ又北側壁上部ニ動力傳導裝置ヲナス空氣壓搾機唧筒及原動機ノ各一臺ハ豫備トシテ萬一ノ故障ニ備ヘ洗滌ニ支障ヲ生セサラシメンカ爲メ設置シタルモノニシテ常ニ原動機何レカ一臺ヲ以テ任意ノ壓搾機若クハ唧筒一臺ヲ交互ニ運轉シ所要壓力ニ空氣ヲ壓搾シ又所要ノ水量ヲ揚水シ得ルモノトス空氣壓搾機ハがーどなーがばーなー會社 (Gardner Gov. Co.) 製直立双筒式しりんだー徑八吋すとろーく六吋毎分規定同轉數三百六十毎分規定容量百立方呎ノモノニシテ其二吋半吸氣管ハ床下ニ埋沒セラレ唧筒室北側外ニ其吸氣口ヲ開キ此所ニテ塵埃少ナキ清淨ナル空氣ヲ吸引ス壓搾機ハ之レヲ壓縮シタル後二吋送氣管ヲ以テ空氣濾器 (Air filter) ニ送り込ミ塵埃ヲ充分除去シタル上再ヒ二吋管ニヨリ之ヲ空氣槽ニ送りテ貯溜ス又室外北側外ニ長幅共二尺九寸深サ三尺七寸五分ノ混凝土造水槽ヲ設ケ之レヨリ八分ノ三吋管ヲしりんだーニ導キ常ニ冷水ヲ以テ之レヲ冷却ス空氣濾器ハ徑九吋長三呎ノ鑄鐵製圓筒形密閉器ノ中央ニ徑四吋鍊鐵穿孔管孔徑 $3\frac{1}{8}$ 孔數 (330)

856

ヲ横へ其外面ニ鐵製鋼一平方吋ニ付孔眼 (Sigs) ヲ卷キ其上ヲ更ニ脱脂綿ヲ以テ包ミタルモノニシテ其側面一端ニ吸氣口ヲ有シ之レヨリ入り來ル壓搾空氣ハ脱脂綿ニヨリ濾過セラレタル後穿孔管内ニ入り其一端ニ取リ附ケラレタル排氣口ヨリ清淨ナル空氣トナリ空氣槽ニ壓送セラル、モノニシテ綿ハ時々取リ換フル爲メ濾器ノ一方ヨリ穿孔管ト共ニ取リ出ス事ヲ得ル様裝置セラル空氣槽 (Air receiver) ハ壓縮セラレタル空氣ヲ貯溜シ必要ニ應シ濾過槽ニ送ランカ爲メ設ケラレタル高サ十四呎四吋徑六呎厚八分ノ三吋鋼板製圓筒形密閉槽ニシテ頂部中央ニ安全弁ヲ有シ規定以上ニ壓力ノ超過ヲ防キ二吋吸氣管四吋送氣管ハ共ニ其側面ニ取リ附ケラレ各阻弁ヲ有シ六吋送氣管ハ唧筒室ヲ出テタル後在來普通濾過池ノ間ヲ南行シ濾過場西側ニテ濾過室六吋空氣管ニ接續ス其延長六十六間四ナリ尙ホ壓力計及人孔ヲ備へ下端中央ニ四分ノ三吋排水管ヲ有シ槽内ニ凝縮セル水分ヲ排除ス而シテ空氣槽一個ノ容積ハ三百八十立方呎ニテ三個ヲ合シ千百四十立方呎トス而シテ填充セラル、空氣ノ最大許容壓力ハ每平方吋ニ付五十封度ニシテ洗滌ノ際使用セラル、壓力ハ五封度ナルヲ以テ填充セラル、空氣ノ内有効ニ使用セラル、空氣ノ量ハ三千四百九十立方呎(一氣壓)

$$\frac{1.140}{14.7} (50-5) = 3,490 \text{ cub. ft. at one atm. press.}$$

ナリ而シテ濾過槽一個ヲ洗滌スルニ要スル空氣ノ量ハ每分八百五十立方呎(一氣壓)ノ割合ヲ以テ二分間供給スルニヨリ千七百立方呎(一氣壓)ナリ故ニ一度五十封度ニ空氣槽ニ填充セハ二基ノ濾過機ヲ洗滌シ得ヘキナリ

$$\frac{3,490}{1,700} = 2$$

而シテ填充ニ要スル時間ハ實地壓搾機ヲ運轉シ測定シタル結果ニ依レハ第十四表ノ示ス如ク

第十四表

諸機械運轉試驗成績表

(1) 原動機 石油發動機

(A) 空氣壓搾機運轉

運轉時間 (空氣壓搾力) (毎平方吋封度)	第一號 壓搾機 (西)					第二號 壓搾機 (東)					
	0分	5分	11.5分	19分	26.5分	0分	5分	12分	20分	28分	36分
0	10	20	30	40	50	0	10	20	30	40	50
302	302	306	384	386	396	380	382	380	400	388	380
380	380	396	380	388	394	384	388	387	396	392	376

以上ノ何レモ三個ノ空氣槽ニ填充シタルモノニシテ第二號壓搾機運轉後五十封度ニ壓搾セル空氣槽ヲ開キ通過槽ヲ洗滌シ常ニ壓力毎平方吋五封度ヲ持続シ噴氣セシメタルニ五分三十秒ヲ要セリ

(B) 渦卷唧筒運轉

運轉時間(分)	第一號 渦卷唧筒 (西)									
	0	3.5	7.5	11.5	15	19	22.5	26.5	30.5	35.0
洗滌用水槽 (尺)	1	2	3	4	5	6	7	8	9	10
同機 回轉 數	385				381				386	
石油發動機 唧筒(毎分)	1,242				1,246				1,220	

之レニヨリ水深
十尺揚水スルニ要
スル時間ハ約三十
九分間ナリ

第二號 活卷 唧筒 (東)

運轉時間(分)	0	3.5	7	11.5	16	22	24	28	32	36
洗滌用水槽 水 (尺)	1	2	3	4	5	6.5	7	8	9	10
石油發動機 回轉數	400		382		385		390		390	
唧筒(每分)	1,236		1,234		1,250		1,240		1,240	

之レニヨリハ水深
十尺掛水ニルニ要
スル時間ハ約四十
分間ナリ

石油發動機 = 石油量ハ三十五分間ニ二升一合ナリシテ以テ一時間一馬力ニ對シ約一合五升ヲ要ス

(2) 原動機 電動機

(A) 空氣壓搾機運轉

第一號 壓搾機 (西)

空氣槽壓力 (每平方吋ニ付對度)	第一號										
	10	20	30	40	50	0	10	20	30	40	50
運轉時間(分)	6-20	13-00	20-00	26-10	34-20	0	6-20	13-10	20-10	27-10	34-20
回轉數	1,184		1,172		1,175		1,182		1,175		1,170
空氣壓搾機	392		387		384		390		388		383

第二號 壓搾機 (東)

空氣槽壓力 (每平方吋ニ付對度)	第二號										
	10	20	30	40	50	0	10	20	30	40	50
運轉時間(分)	6-40	13-40	21-00	28-20	36-00	0	6-40	13-30	20-40	28-10	35-50
回轉數	1,185		1,180		1,182		1,178		1,182		1,176
空氣壓搾機	390		380		376		390		385		382

(B) 渦卷唧筒運轉

洗滌用水(槽) 深(R)	第一號渦卷唧筒(西) 第一回試驗									
	1	2	3	4	5	6	7	8	9	10
運轉時間(分)	3-40	5-40	5-30	6-00	6-30	6-00	5-40	5-30	5-00	5-30
同轉數(每分)	1,151	1,315	1,151	1,330	1,168	1,315	1,160	1,316	1,182	1,324
洗滌用水(槽) 深(R)	0	1	2	3	4	5	6	7	8	9
運轉時間(分)	3-30	6-40	5-40	10-40	13-10	16-15	20-20	23-50	27-20	30-50
同轉數(每分)	1,198	1,349	1,180	1,330	1,172	1,322	1,176	1,332	1,184	1,320
洗滌用水(槽) 深(R)	0	1	2	3	4	5	6	7	8	9
運轉時間(分)	3-00	6-00	9-30	12-50	16-15	19-40	23-00	26-20	29-50	33-20
同轉數(每分)	1,184	1,352	1,170	1,340	1,188	1,348	1,180	1,340	1,184	1,344
洗滌用水(槽) 深(R)	0	1	2	3	4	5	6	7	8	9
運轉時間(分)	3-20	6-35	9-50	13-10	16-31	19-55	23-20	26-55	30-20	33-55
同轉數(每分)	1,198	1,348	1,178	1,358	1,174	1,344	1,170	1,329	1,170	1,354

628

零封度ヨリ五十封度マテ(三千八百七十八立方呎)壓搾スルニ約三十五分ナレハ此割合ヲ以テ千七百立方呎ヲ壓搾スルニハ約十五分餘ニテ足レトモ $\frac{3.5 \times 1,700}{3,375} = 1.54$ 壓力増加ズルニ從ヒ壓縮ニ要スル時間ノ割合漸次増加スルヲ以テ常ニ千七百立方呎ヲ填充スルニ十五分餘トスルハ少シク短キニ失シ一般ニハ濾過機一基洗滌ニ要スル空氣ヲ壓搾スル爲メニハ約十七分ヲ要スト見做ス方妥當ナル可シ

揚水唧筒ハばるそめーたー、えんぢにありんぐ會社 (Pulsometer Eng. Co.) 製渦卷唧筒ニシテ在來普通濾過池ニ依リテ濾過セラレタル淨水ハ唧筒室外西南隅ニアル淨水井(水面+18'4.50)ニ集マルヲ以テ之ニ五吋吸水管ノふーとばるぶ(+180.5)ヲ浸シ之レヨリ淨水ヲ吸引スルモノニシテ其吸揚高八尺五寸(唧筒中心高+193.0)トス之レヲ四吋揚水管ヲ以テ送り出スモノニテ四吋管ハ洗滌用水槽ヨリ來ル十二吋管ニ連絡スルニヨリ水ハ之ヲ上方ニ逆流シテ水槽ニ流入ス其揚水高ハ四十七尺ナリ而シテ毎分回轉數ハ九百六十回毎分揚水量ハ六十四立方呎(即チ四百がろん)ノ仕様ナリ

石油發動機ハ新瀉鐵工所製二十五馬力無點火式直立單筒式ニシテしりんだー徑十吋半すとろーく十一吋ニテ毎分規定回轉數ハ三百六十其排氣ハ徑四吋半管ニヨリテ室北側外ニ据ヘラレタル排氣室 (Exhaust chamber) ニ導カレ之レヨリ高ク屋上ニ於テ放出セラレしりんだーハ壓搾機ノ條ニ述ヘタル冷却用水槽ヨリ徑一時瓦斯管ヲ導キ以テ冷却スル裝置トシ尙ホ北側壁ニ油槽ヲ有ス石油ハ日本石油會社製黒花囀囀印ヲ用ヒ一時間一馬力ニ約一合五勺ノ割合ニ消費ス

電動機ハ芝浦製作所製三相交流開放型ニテ馬力ハ二十五さいくる六十電壓二百二十ぼーると毎分回轉數千五百十回ノモノナリ其配電盤ハ西壁上ニ備ヘテ運轉ニ便ス現今電力計不備ノ爲メ使用セル電力量ヲ知ルニ由ナク從テ最少限度使用量六十圓九十錢(三割引)ヲ使用電力トシテ月々仕拂ヒツ、アリ而シテ最近三箇月ニ於テ洗滌セル回數ハ平均一箇月四十回ナルヲ以テ一回洗滌ニ

要セシ動力代ハ一圓五十二錢ニ當レリ而シテ一回洗滌ニ要スル空氣填充及揚水ノ爲メニ要スル時間ハ五十三分ナル事前述ノ如シ之ヲ假リニ一時間ト見做シ石油發動機ヲ運轉スル時ハ一時間一馬力一合五勺ノ石油ヲ要スルヲ以テ二十五馬力一時間運轉シ石油一斗ニ付一圓九十錢トセハ石油發動機ヲ以テ一回洗滌ニ要スル動力費ハ七十一錢ノ割合ナレハ電動機ニ比シ半額ヲ以テ洗滌シ得ルモノナレト石油發動機ノ場合ハ切リツメタル計算ニテ電動機ノ場合ハ動力ニ尙ホ餘裕アリ全動力ヲ使用セル場合ニアラサルヲ以テ動力費ノ高低ヲ比較スヘキモノニアラス唯記シテ參考トナスノミ

動力傳導裝置 北側壁上ニ横ハレル徑二吋四分ノ一ノ傳導軸ハ六個ノぶらっけつとニテ支持セラレ中央ニくらっち(Claw clutch)ヲ有シ其西側ノ一半ニハ第一號唧筒電動機及ヒ第一號壓搾機ノ動力滑車ヲ取リツケ其東側ノ一半ニハ第二號唧筒石油發動機及第二號壓搾機ニ對スルモノヲ取リ付ケ調帶ニヨリ夫レ夫レ動力傳導ノ目的ヲ達スルモノトス今滑車ノ直徑ヲ列舉セハ次ノ如シ

器械附屬ノ分 傳導軸取附ノ分

石油發動機	2'-3"	3'-1 1/4"
電動機	8"	3'-1 1/4"
唧筒	7"	3'-1 1/2"
空氣壓搾機	2'-3"	3'-4"

洗滌用水槽ハ急速濾過機ノ洗滌ニ要スル有壓水ヲ貯溜スル爲メ唧筒室背後構場北側山腹唧筒室

敷地々盤上約四十尺ノ高所ニ構築セラレタル容積三千立方尺ノ混凝土槽ニシテ水槽ノ將來保存上山腹傾斜面ヲ構成スル軟岩ヲ幅十二尺高十五尺ノ横坑(底+238.46)ニ掘リ込ミ其内面ヲ厚一尺ノ混凝土(配合せめんと〇八火山灰〇二細砂二砂利三)ヲ以テ全部巻キ立テ其前面ニ底幅約六尺五寸上幅三尺高十二尺六寸ノ混凝土造小堰堤(配合せめんと〇八硅藻土〇二細砂二砂利四)ヲ築造シ其上部ニ二尺角ノ人孔二個ヲ設クル外全部ヲ密閉シ内法長三十尺幅十尺側壁高十尺トシ之レニ底部ニ拱矢五寸ノ仰拱(内底+239.6)頂部ニ拱矢三尺ノ拱形ヲ附シ中心高十三尺五寸有効水深十尺(低水面+239.0 高水面+240.0)ノ水槽トセルモノニシテ内部底及側面ハ厚五分ノしるべすた、れんだりんぐ(配合百面坪ニ付せめんと二十一樽二分火山灰九以六細砂八合四勺明礬百九封度石鹼六貫六百五十匁)ヲ施シ頂部拱面ニハもるた、れんだりんぐ(配合せめんと〇八火山灰〇二細砂二〇)ヲ施ス而シテ水槽前面底部ニ幅三尺長二尺深一尺五寸ノ凹處ヲ設ケ之レニ徑十二吋導水管ヲ取り附ク導水管ハ傾斜面ヲ南方ニ下リ在來濾過池ノ間ヲ走り急速濾過場西側ニ出テ濾過室洗滌用水十二吋管ニ接續シ洗滌用水ヲ之ニ給スルモノトス此延長七十七間五四ニ亘リ傾斜面ヲ降ル途中ニ於テ唧筒室四吋揚水管ト連絡スルヲ以テ此連絡點以上水槽マテノ導水管ハ唧筒揚水管ニモ兼用セラル、モノトス又傾斜面ニ沿ヒ此導水管保護用混凝土(配合せめんと〇八火山灰〇二細砂三砂利六)上ニ石造階段ヲ築キ昇降ニ便ス階段ハ一割勾配ニシテ幅三尺九寸踏面蹴上共八寸面ハ荒切トシ東側笠石ニ沿ヒ徑一吋ノ瓦斯管ニテ手摺ヲ作ル尙ホ唧筒室ニ於テ其水深ヲ知ル必要アルヲ以テ十二吋導水管東側ニ徑二分ノ一瓦斯管ヲ入レ之レヲ水槽外ニテ徑八分ノ三鉛管ニ連絡シ階段東側ヲ唧筒室ニ導キ水銀水位計ニ接續セシム此水銀水位計ハU字管ニシテ一方ニ水槽ノ水壓ヲ受ケシメ他方ノ水銀面ノ高低ニヨリ水槽水面ノ高低ヲ知ル裝置トス又水槽ハ滿水面(+240.0) 五寸角ノ溢水口ヲ有シ階段西側傾斜面ニ布設セル徑五寸半圓土管ニヨリ其餘水ヲ溢流

スばたゝん會社ヨリ教示シ來リタル所ニ依レハ濾過機一基ヲ洗滌スル爲メニハ毎分二千五百
 がろん(四百立方呎)ノ割合ヲ以テ四分乃至五分間洗滌用水ヲ給ス可キモノナルニヨリ一回洗滌ニ
 要スル水量ハ千六百乃至二千立方呎ナリ然ルニ水槽ノ容積ハ三千立方尺ナルヲ以テ約一回半ノ
 洗滌ニ堪ユ可ク此全水量ヲ揚水スルニ要スル時間ハ第十四表ノ示ス如ク實地運轉ノ結果石油發
 動機ヲ以テセハ四十分電動機ヲ以テセハ三十四分ナルヲ以テ一回洗滌ニ要スル水量ヲ揚水スル
 爲メニ要スル時間ハ約二十七分ナリ $\frac{1.5}{10} \times 27 = 4.05$ 然ルニ實地濾過機使用ノ結果一回洗滌ニ要スル水量
 ハ約二千七百立方尺ニテ二千立方尺ニテハ未タ十分清淨ニ洗滌シ能ハサルニ依リ假リニ二千七
 百立方尺ヲ用フルモノトセハ其揚水ニ要スル時間ハ約三十六分 (2700×49) ナリサレハ最大濾過量
 ヲ得ンカ爲メ九基ノ濾過機全部使用スル場合ヲ考フルニ二十四時間毎ニ洗滌シ作業時間ヲ毎日
 十時間トスレハ各洗滌ニ利用シ得ヘキ時間ハ約六十六分 (900) ナリ然ルニ空氣填充ニ要スル時間
 ハ十七分揚水ニ要スル時間ハ三十六分合計五十三分間ヲ要スルヲ以テ差引十三分間ヲ餘スヲ見
 ル此間ニ於テ瓣ノ開閉調帶ノ入換等ヲ行フ

第七節 建設工事

第一 急速濾過場

急速濾過場

此建坪 一百六十八坪八合一勺

内 譯

濾過室(桁行 壁真々) 百五十二呎六吋) 百五十六坪七合二勺

中央階段室(同) 三十一呎六吋四分ノ一) 九坪二合七勺

左右圓塔家直徑壁瓦々八呎 二箇所 二坪八合二勺

右何レモ花崗石煉瓦混合造トシ濾過室ハ明リ取窓ヲ設ケタル鐵骨二重屋根すれト葺中央階段室木骨屋根すれト葺左右圓塔家鐵骨屋根銅板葺ニシテ軒高ハ地盤ヨリ軒蛇腹上端迄二十四呎四吋十六分ノ五屋根勾配五寸九分玄關庇軒蛇腹上棟各雨押へ並ニ各種共銅板張リトシ鐵及木部見へ掛リハ總テペンき塗リトセリ外部各根石腰帶窓臺正面及兩側面柱形並ニ窓楣軒蛇腹笠石形正面飾入口廻リ共花崗石積其他ハ全部煉瓦積トシ背面柱形及窓迫持並ニ軒蛇腹ハ洗出シ人造石ニナシ他ハ總テ化粧煉瓦張リトセリ内部煉瓦壁面ハ階上階下共腰廻リニ化粧煉瓦張リヲナシ其他ハ總テ石灰入せめんともるた一ヲ以テ上塗ヲ施シ中央階段室及左右圓塔家各天井モ同様もるた一塗仕上ケトセリ

基礎工 濾過場建築個所ノ地盤(+18.70)ヲ既設水道建設以前ノ圖面ニ依リ調査スルニ漸次東南方ニ向ツテ階段形ニ低下セル畑地ニシテ其大部分ハ既設水道構築ニ際シ掘鑿ヨリ生シタル土砂ヲ以テ埋立タルモノニシテ其最深キ所ニ於テハ約二十三尺五寸ナリ依テ各壁部及圓塔下ニ當ル部分ヲ現在地盤ヨリ八尺掘下ケ之レニ末口五寸長二間乃至四間ノ生松丸太總計六百七十九本ヲ真々二呎六吋ノ間隔ニシテ壁下部ハ二列間隔三呎トシテ打並へ杭一本ノ支持力ヲ八噸以下ト定メ一部地盤ノ軟弱ナル處ハ杭々ノ中間ニ増打ヲナシ杭天ヲ掘鑿地面ト同様ニ切揃へ而シテ更ニ杭天ヨリ深サ一呎幅五呎ノ鋤取リヲナシ之レニ大サ三寸以上五寸以下ノ栗石ヲ填充シ之レヲ重量約七十貫ノ胴突蝟ヲ以テ十分ニ突固メ天端ヲ杭天一様ニ均シ之レカ上ニ下部ニ於テ幅四呎高サ一呎六吋中部幅三呎高サ一呎六吋上部幅二呎高サ四呎十吋即チ内外兩面ニ六吋ノム一てんぐヲ有スル三段ノこんくりト配合せめんと○八火山灰○二砂二○秒利四○ヲ施シ以テ壁部ノ基礎トセリ而シテ同こんくりトノ天端ハ現在地盤ヨリ二吋低下シ置キ壁部根石ノ下部カ地盤

上ニ表ハレサル様ニナシタリ

切石工 石材ハ總テ大島産愛媛縣越智郡大島宇宮窪及ヒ同余所國産花崗石ニシテ鐵氣ぼせ等ナキ良質ノモノヲ用ヒ此個數一千百六十七個切數四千四百十六切其最大ナルモノハ一個ノ切數二十八切餘アリ各石材ノ見ヘ掛リハ三回上々小叩キ(一切びしゃん)ヲ使用セシメストナシ煉瓦中ヘ積込ミトナル部分ハ奥ヘ一寸通り小叩キトシ尙ホ其奥ハ小鑿切り粗叩キニナシ各合口共同斷金剛砂砥石ニテ摺合セ石裏大瘤ハ悉ク荒切平坦トナセリ各石ハ繼手合口毎ニ徑六分長三寸亞鉛鍍金鐵木柄ヲ刻リ込ミ鉛ヲ以テ堅固ニ締付ケ徑四分長一尺五寸亞鉛鍍金引鐵物[○]ヲ附シ石一個ニ付厚二分目地ニ倣ヒ五分角ノ飼鉛二個以上ヲ敷キ込ミ敷とろ差とろハせめんと一〇砂二〇配合ノもるた一ヲ用ヒ目地ハ平目地トシせめんと一〇砂一〇配合ノもるた一ヲ使用セリ而シテ石据付後二晝夜ヲ經ルニアラサレハ裏煉瓦積及ヒ上段ノ積石ヲナサシメサルコト、セリ本工ハ請負ト爲シ之レニ要スル石材せめんと砂ノミハ現場附近ニテ現品ヲ市ヨリ給與シ其他ノ諸材料ハ總テ請負人ノ負擔トセリ尤モ石材据付ニ要スル足場ハ市ニ於テ煉瓦積用トシテ設ケタルモノハ利用ヲ許セリ

煉瓦工 煉瓦ハ讃岐煉瓦株式會社製東京形二等燒過煉瓦ニシテ長七寸四分幅三寸五分厚一寸九分五厘長及ヒ幅ニ於テ一分以内厚ニ於テ五厘以内ノ大小ハ差支ナシトシ捻レ割レ生燒ケ等ナク吸水量手製七七%以下器械製五〇%以下ノモノ各半數宛ヲ使用シ壁厚ハ濾過室階下二枚階上一枚半中央階段室ハ階上階下共二枚左右圍塔同一枚半ニシテ地盤上約十三尺及ヒ二十一尺ノ二箇所ヘ幅二吋厚四分ノ一時ノ平鐵ヲ各壁ヲ通シ其中心ニ碇聯鐵トシテ積込ミ尙ホ窓枠取付個所其他必要ノ所ヘハくれおそ一とヲ塗布セル檜製木煉瓦ヲ積込ミ置ケリ各煉瓦ハ英式積三分目地トシせめんと一〇砂三〇配合ノもるた一ヲ以テ積上ケ内外兩面トモ上塗及ヒ化粧張煉瓦ノ附着ヲ

良クスル爲メ深約三分ノ目地掘棒押ヘニ爲シ置ケリ而シテ西妻及ヒ背面ノ内濾過池ト接スル部
分ハ萬一漏水等ノ爲メ水ノ浸潤スルコトナキ様厚四分ノ一吋あすふゝるとし一吋ヲ張付ケタリ
濾過場ノ内部ハ常ニ水蒸氣ノ爲メ濕潤ノ虞レアリ且ツ煉瓦壁ノ外部ハ磁器質化粧煉瓦ヲ張付ク
ルモ内部ハ單ニせめんともるた一ニテ上塗ヲ施スノミナルヲ以テ壁ノ内面ハ特ニ吸水量少キ器
械製煉瓦ヲ用ヒ外面ニハ手製品ヲ使用セリ

鐵筋之んくりーと工 急速濾過池同作業床同支柱淨水溝排水溝階段室階上床同階段及左右圓塔
階段等ハ總テ鐵筋之んくりーとニシテ階段室階上床及ヒ各階段ハせめんと〇八火山灰〇二砂一五砂利二五ノ配合
〇砂利四〇配合ノ之んくりーとニシテ他ハ總テせめんと〇八火山灰〇二砂一五砂利二五ノ配合
トス而シテ之んくりーとニ對スル鐵筋容積ノ百分率ハ急速濾過池一五ノ作業床及ヒ同支柱〇
七七ノ淨水溝及ヒ排水溝〇五七ノ階段室床及ヒ各階段一七八ノニシテ階段室床並ニ各階段ヲ除
ク他ノ個所ニ使用シタル鐵筋ノ大部分ハ急速濾過器ニ附屬シ來リシモノニテ其抗張強ヲ試驗シ
タル成績次表ノ如シ

名稱	形質	斷面積 <small>平方吋</small>	最大抗張強 <small>一平方吋ニ對スル最大抗張強</small>	切斷ノ際ニ於ケル伸長	切斷ノ際ニ於ケル徑ノ縮少	摘要
丸鋼	二分ノ一吋	〇・一九六	五・七二五	二九・二〇九	二吋四分ノ一	十六分ノ一吋 各種類共二回宛試驗セリ
			五・七五〇	二九・三三七	二吋八分ノ一	同
同	十六分ノ七吋	〇・一五〇	四・四七五	二九・八三三	二吋十六分ノ一	同
			四・五五〇	三〇・三三三	二吋八分ノ一	同
同	十六分ノ五吋	〇・〇七七	二・三四〇	三〇・三九〇	一時四分ノ三	三十二分ノ一吋
			二・二六〇	二九・三五三	二吋	同
同	四分ノ一吋	〇・〇四九	一・三七〇	二七・九五九	一時十六分ノ十一	同
			一・四九〇	三〇・四〇八	一時二分ノ一	同

同	十六分ノ三吋	〇・〇二八	〇・八七〇	三二・〇七二	一時十六分ノ十一	同
同	〇・九二〇	三二・八五七	一時四分ノ三	同		
同	二・二二五	三五・二一四	一時四分ノ一	同		
同	二・二六〇	三五・八七三	同			
同	十六分ノ一時					

急速濾過槽ノこんくりーとハ底部及ヒ壁部共僅カニ六吋ノ厚サニシテ之レヲ以テ完全ニ防水セサルヘカラサルカ爲メこんくりーとノ繼手ヲ可成的少クスルコト、シタルモ型枠其他こんくりーと製作ノ關係上到底全部同時ニ施行シ得サルヲ以テ特ニ縦繼手ヲ避クルコト、シ十個池ノ底部ヲ一度ニ施工シ亦壁部モ同様之レヲ一日ニテ仕上ケタリ

化粧張煉瓦工 化粧張煉瓦ハ甲乙丙ノ三種トシ甲ハ磁器質花崗石色素焼ニシテ乙及ヒ丙ハ同質白色藥掛品ナリ而シテ甲ハ壁外部煉瓦積ノ部分全部ニ張付ケ乙ハ内部ノ腰張ニ用ヒ丙ハいんすべくしんぼくすノ内面ニ使用セリ外部(甲種)張煉瓦ハ二分目地ニシテ内部(乙及ヒ丙種)ハ一分目地トシせめんと一〇砂二〇配合ノもるたヲ以テ張付ケせめんと一〇砂一〇配合ノもるたニテ平目地ニ塗上ク本工程ノ内外部張煉瓦工ハ煉瓦せめんと砂ヲ市ヨリ給與スル請負トシ内部ノ張付ケハ直營ニテ施工シ單ニ煉瓦工ノ張手間ヲ日々施行スル場所ノ難易ニ依リ出來高ヲ定ムル課程方法ニ據レリ而シテ其課程數量ハ乙種一人當リ三百枚丙種同百二十枚トセリ

上塗工 背面煉瓦壁外部ノ内柱形窓迫持軒蛇腹並ニ内部正面中央階段及ヒ左右圓塔階段ハ洗出シ人造石トセリ其厚サハ平均八分ニシテせめんと一〇砂二〇配合ノもるたニテ下塗ヲナシ之レニ大サ五厘以上一分五厘以下ノ花崗砂ト寒水石粉及石灰ヲ混シタルせめんともるたヲ以テ上塗ヲナシ之レヲ洗出シトセリ本工程モせめんと及ヒ砂ヲ市ヨリ給與スル請負トセリ内部壁面及床ハ全部せめんと一〇砂二〇配合ノもるたヲ以テ厚平均五分ノ上塗ヲ施シ階段室及ヒ左右圓

塔ノ木摺天井モ同様もるた一ヲ以テ上塗ヲナセリ而シテ室内ヲ明クセシムル爲メ壁面ニ施セルもるた一ニハ少許ノ石灰ヲ混シ白色ヲ帶ハシメタリ

屋根葺及鋸並建具工 濾過室内ハ常ニ水蒸氣ヲ含ムヲ以テ中央ニ回轉窓ヲ有スル二重屋根トシ小屋組ヲ濾過室及左右圓塔ハ鐵製とらすヲ架シ中央階段室ハ木桁トセリ濾過室とらすハ眞々十二呎六吋トシ十一組ヲ各徑一吋埋込ば一ると四本宛ニテ煉瓦壁ニ取付ケ各とらす間ハ徑四分ノ三吋振レ止メば一るとヲ以テ互ニ組ミ固メ其兩端ハ兩側面煉瓦壁中ニ積込ミアルふくば一るとニ取付ケアリ木材ハ總テ小節乾燥材トシ母屋及ヒ棟木共松材ニシテ徑五分ノぼ一るとヲ以テとらす上ノ轉止メL形鐵ニ取付ケ裏板ハ杉正一寸板ヲ使用シ何レモ見ヘ掛リヲ中飽削リトナセリ階段室階上及ヒ圓塔天井ハ何レモ木摺天井トシ玄關入口庇ハ裏板ヲ除ク外全部檜材ヲ使用スル屋根葺下地ハあすふるとふえるとP & B 三號品ヲ使用シ之レニ幅六寸長一尺二寸厚平均一分七厘ノすれ一とヲ角切形トシ葺足四寸六分軒先ハ二枚重ネニナシ何レモ亞鉛鍍金銀二本宛ヲ以テ葺立テ屋根上部ニ修繕用トシテ前後面八個所ニ亞鉛鍍金鐵線製二子鎖ヲ設置セリ避雷針ハ濾過室棟中央及ヒ左右圓塔頂部ノ三個所ニ設ケ何レモ徑一時半ノ外管ヲ有スル徑一時四分ノ一中眞々捧ヲ以テ鐵製とらすニ取付ケ頭部ハ總テ純銅製トシ四光針ヲ有シ尖頭ハ一光針ニ付純金一匁即チ一個所四匁ヲ長一寸以上ニ燒付ケ導線ハ十二番銅線十三本撚リヲ用ヒ此一端ニ螺管ヲはんだ付ケトシ前記銅製避雷針ニ取付ケ他端ハ屋根及ヒ壁際ヲ傳ヒ地中板ニ接續セシム中央及左圓塔ヨリ降リタル二本ノ導線ハ地中ニ入リテ一本トナリ約十五間地下ヲ通り濾過場ノ左後方ニ於テ地盤下約九尺ノ地下水面(既設濾過池用暗渠ノ漏水ニテ地下水アリ)以下ニ埋設セル三尺角厚五厘ノ地中板ニはんだ付ケヲ以テ接續シ右圓塔ヨリ降リタル導線ハ同圓塔右側ニテ之レ亦地盤下約九尺ノ地下水面以下ニ埋設セル同形ノ地中板ニ接續セシメ尙ホ三個所ノ避雷針ハ同様ノ導

線ヲ以テ何レモ相互ニ連絡セシメアラ

左右圓塔屋根及ヒ玄關入口庇屋根上棟雨押へ隠樋谷樋二重屋根軒樋並ニ軒堅樋共一平方尺八十
 方付銅板ヲ用ヒ軒蛇腹二重樋及ヒ圓塔軒蛇腹二重樋ハ一平方尺百方付外部蛇腹形ハ同八十方付
 銅板ヲ使用シ各繼手ハこはぜ掛ケ又ハ銀付綴トナシ何レモはんだ付ケトセリ
 玄關入口枠及ヒ額縁並ニ腰唐戸ハ鹽地材ヲ用ヒ圓塔及ヒ階段室內部入口ハ何レモ檜材ヲ使用ス
 其他各窓枠額縁並ニ硝子障子ハ下枠ノミ檜トシ他ハ全部杉材ニシテ二重屋根回轉窓ハ全部ヲ十
 二組ニ分チ内部作業床ヨリ鎖ヲ以テ自由ニ開閉シ得ル裝置トセリ而シテ各木部ノ煉瓦又ハ石ト
 接スル部分ハくれおそ一と防腐液ヲ塗布シ屋根裏板及ヒ各窓等木部見へ掛リハ何レモ色ペンキ
 三度塗玄關及圓塔入口内外ハわにす塗ニシテ鐵材ハ錆止メペンキ二度塗ノ上見へ掛リ色ペンキ
 三度塗仕上トセリ木工モとらす及ヒすれ一とヲ市ヨリ給與シ他ハ總テ請負トセリ
 電燈設備 二個宛ノ濾過池及ヒ之レニ附屬スル要具ヲ照明スル爲メとらすニたんぐすてん五十
 燭光ノしとりんぐらいと二個宛及ヒ其下部ニ當ル階下淨水溝上ノ二十吋引水管受桁下端ニたん
 ぐすてん三十二燭光一燈宛ヲ取付ケ此三個ハ作業床上ノ壁ニ設ケタルすむちニ依リ同時ニ點
 燈シ得ル裝置トシ他ニ階段室階上階下及ヒ室內廊下ニ三十二燭光各一燈宛並ニ左右圓塔ニ二十
 燭光各一燈宛ヲ取付ケ之レ等總テノ開閉ヲナス爲メ玄關入口内側ノ壁内へすむち箱ヲ設ケ此
 處ニすむち及ヒ積算電力計ヲ備付ク而シテ之レ等ニ要スル電線ハ一部分ヲ除ク外總テ壁内ニ
 埋設シタル爲メ且ツハ室内常ニ濕氣ヲ帶フルヲ以テ全部被鉛線トシ尙ホこんぢとちゆ一ぶニ
 テ被包セリ木工モ全部請負ニテ施工ス

第二 唧筒室

唧筒室

一棟

此建坪

二十坪三合三勺

内 譯

機械室 (桁行壁 眞々二十六呎 梁間壁 眞々二十五呎八吋三十二分ノ二十五) 十一坪四合九勺強

壓搾空氣槽室 (桁行壁 眞々十七呎八吋三十二分ノ二十五) 八坪八合四勺弱

機械室軒高地盤ヨリばらべつと天端マテ十六尺八寸六分壁部花崗石煉瓦混合造トシ屋根ハ鐵筋
 混泥土トナシ内外煉瓦壁面及屋根混泥土上下共せめんともるたヲ以テ上塗ヲ施セリ壓搾空氣
 室ノ軒高地盤ヨリばらべつと天端マテ二十尺九寸八分ニシテ必要ニ際シ空氣槽ノ出入ヲナス爲
 メ其東側ニ幅六尺九寸二分長十五尺一寸上部嵌殺シ硝子障子下部引戸ノ出入口ヲ設ケタリ
 基礎工 唧筒室建設個所ハ既設普通濾過池築造ノ際掘鑿ヲ施シタル法面ニ當リ一部北側壁部ハ
 元地盤軟岩ノ上ニ乗ルモ其レヨリ南ニ向ツテ約一割ノ勾配ニテ埋立テタル場所ニシテ南側壁下
 部ニ於テ約十七尺ノ深サヲ有スルヲ以テ現在地盤ヨリ四尺掘下ケ之ニ末口五寸長二間及二間半
 ノ生松丸太六十五本ヲ眞々二尺五寸ノ間隔ニテ打並ヘ杭ノ支持力ヲ四噸ト定メ一部地盤ノ軟弱
 ナル處ハ増杭ヲ施シ杭天ヲ掘鑿地盤面ト同様ニ切揃ヘ而シテ杭天ヨリ深六寸幅五尺鋤取リヲナ
 シ是ニ小栗石ヲ填充シ杭天ヨリ一寸下リニ充分突固メ其上ニ敷幅四尺高四尺ニテ五寸ノふいて
 んぐヲ有スル三段ノ混泥土配合せめんと〇八火山灰〇二砂二〇砂利四〇ヲ施シ以テ壁部ノ基礎
 トセリ而シテ同混泥土天端ハ現在地盤ヨリ一寸七分低下シ根石ト混泥土トノ接合部分ノ表ハレ
 サル様トナセリ但シ北側ハ軟岩上ニ乗ルヲ以テ杭打ヲ施サス敷幅三尺高二尺五寸ヲ五寸ノふい
 てんぐニテ二段トナシ前記配合ノ混泥土トヲ施セリ

切石工 本工切石ハ急速濾過場用花崗石ト同質ノモノニシテ地覆石及窓臺石並ニ戸當石ニ使用
 シ彫刻ハ濾過場ト同様ノ程度トシせめんと一砂二配合ノもるたヲ以テ据付ケ幅二分ノ平目地

トセリ而シテ彫刻及据付ハ切石一才ニ付石工人九歩ノ課程トシテ請負ハシメタリ
 煉瓦工 煉瓦ハ急速濾過場用ノモノト同質ノモノヲ使用シ外部ハ機械製内部ハ手製品ヲ主トシ
 テ使用ス機械室ハシヤムと取付用ぶらけつとノ位置ニ柱形ヲ設ケ各柱形ト柱形ノ中間ニハ窓又
 ハ入口ヲ造リ北方ハ前記ぶらけつと及諸機械ノ附屬品ノ取付ケラレタル爲メ窓ヲ設ケス但シ壓
 搾空氣槽室ノ上部ニハ空氣拔兼採光ノ必要上幅三尺四寸高二尺三寸ノ回轉窓ヲ二箇所設ケタリ
 又目地ハ堅横各三分トシせめん^{一〇}砂三〇ノ配合もるた^一ヲ使用セリ

上塗工 煉瓦壁面並ニ混凝土内外共せめん^{一〇}砂二〇ノ配合ノもるた^一ニ遍塗リトナシ内部
 ニハ以上ノ調合ノ上ニ少量ノ石灰ヲ混和セリ外部ハ窓臺上ヨリ九寸毎ニ幅二分深二分ノ目地ヲ
 造リ石目地ニ擬シ窓楣窓廻リ及入口廻リハ急速濾過場用ト同様ナル配合ノ洗出シ人造塗トナセ
 リ

屋根及鋸並建具工 屋根ハ前記ノ通り鐵筋混凝土造ニシテ厚五吋トシ各柱形ノ部分ニハ幅九吋
 平均深一呎七吋ノ梁ヲ設ク屋根勾配ハ一寸ニシテ南北兩側ニハ幅三寸深平均三寸ノ軒樋ヲ造リ
 屋根上部總テハ亜鉛鍍金鐵板 EMC 二十四番モノヲ以テ瓦棒膏トセリ堅樋ハ前後面各二箇所宛
 ニ徑二寸五分銅板(一平方尺八十匁付製)ノモノヲ設ケ正面入口桢額縁並ニ腰唐戸及東側入口窓桢
 額縁等ハ總テ檜材ヲ用ヒ唐戸及硝子障子等ハ何レモ杉材ヲ使用ス木部ノ内煉瓦及石ト接スル部
 分ハくれ^ちと防腐液ヲ塗布シ見ヘ掛リハ色ペンキ三度塗正面入口内外ハわにす仕上トセリ

第三 藥液混和室

混和室

一棟

此建坪(^壁瓦々三十一尺四寸二分)二十七坪四合一勺弱
 右ハ敷地ノ傾斜セル位置ニ建設セラル、ニヨリ前面軒高ハ地盤線ヨリ軒樋上端ニテ二十八尺五

寸八分トス内部床ハ上中下ノ三段トナシ上段ニ於テ内法三十呎ノ正方形ヲナセリ壁部ハ花崗石煉瓦混合造トシ切妻家根ニシテ鐵骨とらす、すれ一と葺トス煉瓦壁内外共せめんと、もるた一ヲ以テ帶目上塗ヲ施セリ各柱形及帶笠、石形記章ハ人造塗トス

基礎工 混和室建設個所ハ鳥原堰堤ノ下部ニシテ地質堅固ナルヲ以テ後面ハ地盤(+22.25-23.0)ヨリ深二尺五寸掘下ケ岩盤ニ達セシメ敷幅三尺ノ、混凝土ヲ施ス前面ハ地盤(+23.0-23.5)ヨリ約深八尺掘下ケ岩盤ニ達セシメ下段敷幅三尺高サ約二尺其上部ニ中段幅二尺高四尺ノ混凝土ヲナシ其上部地盤下一寸五分迄煉瓦ヲ混凝土ト同幅ニ積ミ上ク以上ノ混凝土ノ配合ハせめんと○八火山灰○ニ眞砂二〇割砂利四〇トス又兩側ハ夫レ夫レ岩盤ニ達スル迄掘鑿シテ前記配合ノ混凝土ヲ施シタルモノトス

切石工 石材ハ大島産花崗石ニシテ地覆石、窓臺石並相石ニ使用ス彫刻並ニ据付ハ唧筒室ト同様に程度トセリ

煉瓦工 煉瓦ハ急速濾過場用ノモノト同質ノモノヲ使用シ機械製及手製ヲ各半數宛トス階下ハ壁厚煉瓦二枚トナシ階上ハ一枚半トナシテ外部九尺毎ニ出半枚幅二枚ノ柱形ヲ造リ各隅ニハ幅二枚半出七五ノ柱形ヲ設ケ階上ハ内外同位置ニ同形ノ柱形ヲ造ル柱形ト柱形ノ中間ニハ階下高七尺四寸幅三尺五寸四分ノ上下窓四箇所後面中央ニハ幅五尺高十尺八寸四分ノ欄間付入口ヲ設ク階上ニハ幅三尺六寸四分高六尺九寸三分ノ上下窓十箇所前面中央ニハ後面同様ノ入口ヲ設ク上塗工 煉瓦壁内外共せめんと一〇細砂二〇ノ配合ノもるたるヲ以テ二度塗帶目仕上トス外部柱形、帶笠石形、記章ハ急速濾過場ト同配合ノ洗出人造塗トセリ

屋根及鋸並建具工 前後ノ柱形中間ニ鐵製とらす二箇所掛渡シ二尺六寸毎ニ松幅三寸五分
成五寸ノ母屋ヲ取付ケ之レニ杉厚正一寸ノ裏板ヲ張立テ屋根葺下地トシテあすふゝると、ふゝるとP & B三

號品ヲ使用シ幅六寸長一尺二寸厚一分五厘以上ノすれ一とヲ葺足四寸五分ニテ一文字ニ葺立テ
タリ窓枠入口枠建具共總テ赤身膝檜小節材ヲ用ヒ木部見エ掛リニハ水色ペンキ三遍塗仕上トナ
シタリ軒樋、堅樋共 B.W.G. 二十番亞鉛引鐵板ニテ製作シ銅色ペンキ塗トナセリ

第八節 濾過水質

大正六年五月濾過作業開始以來今日迄既ニ九箇月此間特ニ記スヘキ事故モナク日々所要ノ水量
ヲ濾過シツ、アリ唯藥液混和機ニ對スル藥液ノ腐蝕作用激シク既ニ混和槽内部もるた、れんぞ
りんぐノ如キ之レカ爲メ漸次腐蝕セラレせめんとヲ溶解シ砂粒ヲ槽底ニ沈澱スルニ到リタルヲ
以テ本年一月之レカ塗り換ヘヲ爲シ更ニ試ニあすふゝるとヲ揮發油ニテ溶解セルモノヲ以テ其
表面ヲ塗抹シ直接藥液ノ接觸ヲ防キ其作用ノ防止ニ努メタリ又調整槽ヨリ自働的ニ流出スル藥
液量同一源水流量ニ對シ漸次増加シ遂ニ六年十月頃ニ至リ其液量其調整當時ニ比シ約二倍トナ
レリ之レ蓋シ漸縮弁カ藥液ノ爲メ腐蝕セラレテ其斷面積ヲ縮少セシニ因ル可シ目下之レカ改良
ヲ考究シツ、アリ大正六年四月二十六日初メテ急速濾過機ニ依リ濾過セラレタル淨水ノ水質試
驗ヲ行フ(第十五表 A)濾過層石英砂ナル第一號及第四號濾過機ト普通濾過砂ナル第五號機トノ試
驗成績ニヨリ相對比センカ爲メ二十六日ヲ挾ミ最モ近ク試驗セル普通濾過池ノ水質試驗成績ヲ
モ舉ケタリ其結果ニヨレハ普通濾過池ニヨリテ得タル淨水ニ比シ稍劣レルカ如キ觀アリ急速濾
過機ニヨリテ得タル淨水ノ間ニハ互ニ優劣ナク濾過層ヲ構成スル砂ノ種類ノ濾過水ニ及ホス影
響ハ明カナラス次ニ五月十四日再ヒ第一號第三號第四號以上石英砂及第十號普通砂ニテ集水器
ヲ下向ケトセルモノノ水質試驗ヲ行フ(第十五表 B)其結果ニ依レハくろゝるニ對シテハ普通濾過
ニ於テ約二割ヲ減スルニ拘ラス急速濾過ハ之レニ全ク影響ヲ及ホサル事ヲ示シ有機物ニ對ス
ル作用モ極テ鈍キカ如シ更ニ五月二十四日第六號機ニ就キ洗滌後其濾過水カ時ト共ニ其水質ヲ

如何ニ變化スルカラ主トシテ細菌ニ就キ調査セリ(第十五表C)其結果ニ依レハ洗滌後十分ノ間ハ其細菌數時ト共ニ迅速ニ減シ十分ヨリ二十分ノ間ニハ幾分其數ヲ減シ其後ハ殆ント水質ニ於テ變化スル事ナシ即チ濾過ニ必要ナル濾過膜ハ洗滌後十分間ノ内ニ生成スルモノ、如ク洗滌後濾過水ヲ放流スル時間ハ十分乃至十五分間ニテ充分ナル事ヲ示セリ次ニ七月六日試験シタレト特記スヘキモノナシ(第十五表D)八月七日ヨリ今日マテ約一週間毎ニ試ミタル水質検査成績ハ(第十五表E)ノ如シ表中源水欄第一源水池ト記セルハ布引源水ヲ導キ量水スヘキ源水池ヨリ採酌セル源水ノ意ニシテ第二源水池ハ鳥原源水ノ内藥液ニヨリ處理セラレサルモノヲ指ス共ニ混交シタル後普通濾過池ニテ濾過セラレ淨水井ニ集ルモノニテ淨水欄淨水井ト記セルモノヲ意味ス又源水欄中急速濾過源水ト記セルハ急速濾過槽ニテ採リタル鳥原源水ニテ藥液ニヨリ處理セラレタルモノ其淨水成績ハ急速濾過機ト記セル欄ニ記ス

急速濾過機ト普通濾過池トハ其濾過スヘキ源水ヲ異ニシ前者ハ鳥原源水後者ハ鳥原及布引源水ノ混シタルモノナレハ其淨水ノ成績ニヨリ直チニ其濾過作用ノ優劣ヲ決定スルハ當ヲ得サルモノナレト今假リニ表ニ示ス數ニ依リテ比較スレハ清濁、色、臭味、硫酸、硝酸、亞硝酸及あんにやニ就キテハ特記スヘキ事項モナケレトモ反應ニ於テ普通濾過池ノ淨水ニ比シ急速濾過機ノモノあるかり性反應少キハ藥液混和ノ爲メ酸ニ中和セラル、モノカ又くろゝるハ淨水井ノモノニ比シ多ク源水ト大差ナク濾過作用ニヨリ除去セラル、事極メテ少シ又過まんがん酸かり、一むノ脱色量モ淨水井ノモノニ比シ多ケレトモ源水ニ含有スル有機物ノ約二割ヲ除去スル事ヲ示ス次ニ細菌聚落數ハ淨水井ノモノニ比シ多ク平均十二對シ平均十九ノ多キヲ示セリ勿論源水ノ不良ナル點モアル可ケレト八月七日以降今日マテ二十二回ノ成績中八月二十七日外九日合計十回ノ成績ハ布引水ノ細菌數急速濾過機源水ノ細菌數ヨリモ多キニ拘ラス淨水ノ細菌數ハ急速濾過淨水ノ

方多大ナル事ヲ示ス又急速濾過源水ヨリモ其淨水ノ細菌數多キ場合一二アリ濾過層新シク濾過中細菌ヲ増ス爲メカ偶然供試水採酌ノ際ノ出來事ニ歸因スルモノカ未タ日淺ク原因詳カナラス以上述ヘタル所ニヨレハ急速濾過機淨水ハ普通濾過池ノモノニ比シ其水質ヤ、劣レルカ如クナレトモ日ヲ經ルニ從ヒ水質改良セラル、ヤ否ヤ今後ノ調査ニ俟タサル可カラス今日マテノ短時日ノ成績ノミヲ以テ其優劣ヲ速斷ス可キ時機ニアラサル也

第十 五 表 (A)

探酌日時	種類	源水	濾過水			源水	濾過水			細菌落數
			第一號濾過機	第四號同	第五號同		第二號水池(島原水)	淨水井	第二號水池(島原水)	
大正六年四月二十六日 午前八時 前日 晴	天 候	澄 清	澄 清	澄 清	澄 清	澄 清	澄 清	澄 清	3	
大正六年四月二十四日 午前七時至九時 前日 晴	天 候	澄 清	澄 清	澄 清	澄 清	澄 清	澄 清	澄 清	4	
大正六年五月三日	天 候	澄 清	澄 清	澄 清	澄 清	澄 清	澄 清	澄 清	5	
大正六年四月二十六日 午前八時 前日 晴	試 験 項	臭 味	異狀ナシ	微 臭	微 臭	微 臭	微 臭	微 臭	4	
大正六年四月二十四日 午前七時至九時 前日 晴	試 験 項	臭 味	異狀ナシ	微 臭	微 臭	微 臭	微 臭	微 臭	5	
大正六年五月三日	試 験 項	臭 味	異狀ナシ	微 臭	微 臭	微 臭	微 臭	微 臭	3	
大正六年四月二十六日 午前八時 前日 晴	試 験 項	反 應	微弱ある かりー性	微 弱	微 弱	微 弱	微 弱	微 弱	5	
大正六年四月二十四日 午前七時至九時 前日 晴	試 験 項	反 應	微弱ある かりー性	微 弱	微 弱	微 弱	微 弱	微 弱	4	
大正六年五月三日	試 験 項	反 應	微弱ある かりー性	微 弱	微 弱	微 弱	微 弱	微 弱	8	
大正六年四月二十六日 午前八時 前日 晴	試 験 項	硫 磺	痕 跡	痕 跡	痕 跡	痕 跡	痕 跡	痕 跡	9	
大正六年四月二十四日 午前七時至九時 前日 晴	試 験 項	硫 磺	痕 跡	痕 跡	痕 跡	痕 跡	痕 跡	痕 跡	10	
大正六年五月三日	試 験 項	硫 磺	痕 跡	痕 跡	痕 跡	痕 跡	痕 跡	痕 跡	18	
大正六年四月二十六日 午前八時 前日 晴	試 験 項	硝 素	検出セス	検出セス	検出セス	検出セス	検出セス	検出セス	6	
大正六年四月二十四日 午前七時至九時 前日 晴	試 験 項	硝 素	検出セス	検出セス	検出セス	検出セス	検出セス	検出セス	6	
大正六年五月三日	試 験 項	硝 素	検出セス	検出セス	検出セス	検出セス	検出セス	検出セス	9	
大正六年四月二十六日 午前八時 前日 晴	試 験 項	あんもにヤ	検出セス	検出セス	検出セス	検出セス	検出セス	検出セス	10	
大正六年四月二十四日 午前七時至九時 前日 晴	試 験 項	あんもにヤ	検出セス	検出セス	検出セス	検出セス	検出セス	検出セス	10	
大正六年五月三日	試 験 項	あんもにヤ	検出セス	検出セス	検出セス	検出セス	検出セス	検出セス	18	
大正六年四月二十六日 午前八時 前日 晴	試 験 項	固形物總量	76.0	58.000	62.200	60.200	72.800	51.200	6	
大正六年四月二十四日 午前七時至九時 前日 晴	試 験 項	固形物總量	76.0	58.000	62.200	60.200	72.800	51.200	6	
大正六年五月三日	試 験 項	固形物總量	76.0	58.000	62.200	60.200	72.800	51.200	9	
大正六年四月二十六日 午前八時 前日 晴	試 験 項	過マンガン酸 カリウム量	4.740	1.896	1.264	1.896	4.740	1.264	4	
大正六年四月二十四日 午前七時至九時 前日 晴	試 験 項	過マンガン酸 カリウム量	4.740	1.896	1.264	1.896	4.740	1.264	4	
大正六年五月三日	試 験 項	過マンガン酸 カリウム量	4.740	1.896	1.264	1.896	4.740	1.264	8	
大正六年四月二十六日 午前八時 前日 晴	試 験 項	細菌落數	57	12	9	16	52	12	320	
大正六年四月二十四日 午前七時至九時 前日 晴	試 験 項	細菌落數	57	12	9	16	52	12	320	
大正六年五月三日	試 験 項	細菌落數	57	12	9	16	52	12	40	

第五十表 (B)

採掘日時 大正六年五月十四日 第一回 (午後九時) 六年五月八日 六年五月 (十五日) 自午前七時至九時 當日晴

種別 試驗項目	第一號通過機		第三號同		第四號同		第十號同		第一號同		第二號同		第三號同		第四號同	
	源水	淨水	源水	淨水	源水	淨水	源水	淨水	源水	淨水	源水	淨水	源水	淨水	源水	淨水
色	微濁	極微濁	極微濁	極微濁	微濁	極微濁	微濁	極微濁	微濁	極微濁	微濁	極微濁	微濁	極微濁	微濁	極微濁
臭	臭狀ある	"	"	"	"	"	"	"	"	"	"	"	"	"	"	"
味	弱ある	"	"	"	"	"	"	"	"	"	"	"	"	"	"	"
反	り	"	"	"	"	"	"	"	"	"	"	"	"	"	"	"
く	ろ	"	"	"	"	"	"	"	"	"	"	"	"	"	"	"
疵	痕	"	"	"	"	"	"	"	"	"	"	"	"	"	"	"
疳	痕、野	"	"	"	"	"	"	"	"	"	"	"	"	"	"	"
亞	檢出セス	"	"	"	"	"	"	"	"	"	"	"	"	"	"	"
おん	檢出セス	"	"	"	"	"	"	"	"	"	"	"	"	"	"	"
過	まんがん酸	4.740	4.424	4.834	4.424	5.372	4.740	5.056	4.834	4.424	4.108	4.108	1.422	4.108	1.492	1.3

第五十表 (C)

採掘日時 大正六年五月二十四日 自午前十一時至午後四時
 天候 當日晴
 濾過機 濾過機
 濾過作業開始後採掘迄ノ時間

種別 試驗項目	源水	濾過機																										
		1分	2分	3分	4分	5分	6分	7分	8分	9分	10分	11分	12分	13分	14分	15分	20分	25分	30分	35分	40分	45分	50分	55分	1時間	2時間	3時間	4時間
直後	濾	1	2	3	4	5	6	7	8	9	10	11	12	13	14	15	20	25	30	35	40	45	50	55	1	2	3	4

採酌日時	種別	第一號濾過機		第二號水地 (鳥原) 源水		淨水井		第二號水地 (鳥原) 源水		淨水井	
		源水	淨水	源水	淨水	源水	淨水	源水	淨水		
大正六年七月六日	硝	痕跡	6.390	痕跡	4.260	"	"	5.680	4.260	"	"
亞	硝	檢出セズ	"	"	"	"	"	"	"	"	"
過りゆん七脱色瓶	酸	8.844	5.056	6.320	1.580	6.958	1.806	"	"	"	"
おんもにや	園形物懸	檢出セズ	"	"	"	"	"	"	"	"	"
細質聚落敷	量	96.000	95.600	119.200	56.200	"	"	"	"	"	"
		—	—	468	36	131	19				

大正六年八月九日 自七日 晴

大正六年六月十八日 自午前七時至午前九時 當日 曇 前日 晴

大正六年七月十六日 當日 晴 前日 晴

大正六年七月十三日 自午前七時至午前八時 當日 晴 前日 曇

採酌日時	種別	源水		淨水		源水		淨水	
		第一號水地	第二號水地	急濾機	澄清	第一號水地	第二號水地	急濾機	澄清
大正六年七月十六日	硝	30	—	—	—	無	無	—	—
亞	硝	—	—	—	—	無	無	—	—
過りゆん七脱色瓶	酸	異状ナシ	"	"	"	異状ナシ	異状ナシ	8	14
おんもにや	園形物懸	24	8.0	19.0	—	—	—	—	—
細質聚落敷	量	5.938	5.978	4.890	—	5.234	4.186	4.884	—

第 十 五 表 (E) 1

試 驗 項 目	種 別		採 納 日 時		細 菌 聚 落 數
	源 水	淨 水	天	候	
硫 酸 鈣	痕 跡	"	十一月十五日	上午七時至午前九時	(E) 1
亞 硝 酸	檢出セズ	"	十一月十五日	自午前九時至十二時	(E) 2
多 人 も に 中	檢出セズ	"	十一月十五日	自午前九時至十二時	(E) 2
固 形 物 總 量	—	—	十一月十五日	自午前九時至十二時	(E) 2
過 量 の 人 酸	—	—	十一月十五日	自午前九時至十二時	(E) 2
細 菌 聚 落 數	115	8	十一月十五日	自午前九時至十二時	(E) 2

試 驗 項 目	種 別		採 納 日 時		細 菌 聚 落 數
	源 水	淨 水	天	候	
硫 酸 鈣	痕 跡	"	十一月十五日	上午七時至午前九時	(E) 1
亞 硝 酸	檢出セズ	"	十一月十五日	自午前九時至十二時	(E) 2
多 人 も に 中	檢出セズ	"	十一月十五日	自午前九時至十二時	(E) 2
固 形 物 總 量	—	—	十一月十五日	自午前九時至十二時	(E) 2
過 量 の 人 酸	—	—	十一月十五日	自午前九時至十二時	(E) 2
細 菌 聚 落 數	115	8	十一月十五日	自午前九時至十二時	(E) 2

瀋 陽 縣 城 中 水 潔 淨 廠 製 造 廠 門 牌

880

試 驗 項 別	源 水	急 速 濾 過		淨 水		源 水	急 速 濾 過		淨 水	
		急 速 濾 過	淨 水	急 速 濾 過	淨 水		急 速 濾 過	淨 水		
第一濾水池	第一濾水池	急速濾過	淨水井	第一濾水池	急速濾過	淨水井	第一濾水池	急速濾過	淨水井	
第二濾水池	第二濾水池	急速濾過	淨水井	第二濾水池	急速濾過	淨水井	第二濾水池	急速濾過	淨水井	
病原	病原	病原	病原	病原	病原	病原	病原	病原	病原	
急速濾過	急速濾過	急速濾過	急速濾過	急速濾過	急速濾過	急速濾過	急速濾過	急速濾過	急速濾過	
病原	病原	病原	病原	病原	病原	病原	病原	病原	病原	
急速濾過	急速濾過	急速濾過	急速濾過	急速濾過	急速濾過	急速濾過	急速濾過	急速濾過	急速濾過	
病原	病原	病原	病原	病原	病原	病原	病原	病原	病原	
急速濾過	急速濾過	急速濾過	急速濾過	急速濾過	急速濾過	急速濾過	急速濾過	急速濾過	急速濾過	
病原	病原	病原	病原	病原	病原	病原	病原	病原	病原	
急速濾過	急速濾過	急速濾過	急速濾過	急速濾過	急速濾過	急速濾過	急速濾過	急速濾過	急速濾過	
病原	病原	病原	病原	病原	病原	病原	病原	病原	病原	
急速濾過	急速濾過	急速濾過	急速濾過	急速濾過	急速濾過	急速濾過	急速濾過	急速濾過	急速濾過	
病原	病原	病原	病原	病原	病原	病原	病原	病原	病原	
急速濾過	急速濾過	急速濾過	急速濾過	急速濾過	急速濾過	急速濾過	急速濾過	急速濾過	急速濾過	
病原	病原	病原	病原	病原	病原	病原	病原	病原	病原	
急速濾過	急速濾過	急速濾過	急速濾過	急速濾過	急速濾過	急速濾過	急速濾過	急速濾過	急速濾過	
病原	病原	病原	病原	病原	病原	病原	病原	病原	病原	
急速濾過	急速濾過	急速濾過	急速濾過	急速濾過	急速濾過	急速濾過	急速濾過	急速濾過	急速濾過	
病原	病原	病原	病原	病原	病原	病原	病原	病原	病原	
急速濾過	急速濾過	急速濾過	急速濾過	急速濾過	急速濾過	急速濾過	急速濾過	急速濾過	急速濾過	
病原	病原	病原	病原	病原	病原	病原	病原	病原	病原	

第九節 工事費

濾過機購入額及各工場建設費ヲ合スレバ其竣功額金拾五萬七千五百七拾五圓六拾壹錢參厘トナル其内譯左ノ如シ

急速濾過機購入額 八萬貳千五百六拾貳圓也

急速濾過場建設費 六萬壹千七百五拾九圓參拾四錢五厘也

唧筒室建設費 四千壹百拾七圓八拾貳錢五厘也

洗滌用水槽構築費 貳千貳百貳拾圓參拾八錢參厘也

藥液混和室建設費 六千九百拾六圓六錢也

合 計 金拾五萬七千五百七拾五圓六拾壹錢參厘也

右金額中派水池填水路及唧筒室並水槽ヨリ濾過場ニ到ル鐵管類ヲ含メス尙ホ各建設工事ノ内譯
 明細ハ第十六表ノ如シ

第十六表 急速濾過機及藥液混和機購入價格並各工事費

一金八萬貳千五百六拾貳圓也	總額
一金七萬參千八百六拾參圓	急速濾過機拾基
一金八千貳百六拾貳圓	藥液混和機二基
一金四百參拾七圓	戰時保險料

急速濾過場建設工事費

種別	材料費	工費	合計
土砂掘削工	三,五〇〇	二,一九八〇〇	二,三三,五〇〇
埋戻工	二,七四〇	八八,四四〇	九一,〇八〇
基礎工	一,七五八・三四五	一,三三三・五九五	三,〇八一・八四〇
混凝土工	六,三一二・八九二	一,一九四・一二七	七,五〇七・〇一九
鐵筋工	六四六・八七四	四四七・〇八六	一,〇九三・九六〇
切石工	二,八六二・五七七	四,三二六・四〇〇	七,一八八・九七七
煉瓦積工	二,八六七・六三六	一,一六九・〇三六	四,〇三六・六七二
煉瓦張工	四,七九四・一六四	六〇四・四九〇	五,三九八・六五四
人造石土敷工	一五六・八九〇	三〇一・一七二	四五八・〇六二
土壓青工	四七一・二三八	一〇〇・四一七	五七一・六五五
れんぶすたぐ工	二六二・八四七	一六六・三一六	四二九・一六三

論説報告 神戸市水道急速濾過機新設工事

七四

種別	材料費	工費	合計
防水上塗り工	七七・五三一	二一・六一八	九九・一四九
れんだりんぐ工	八五四・四八一	八五二・三五八	一、七〇六・八三九
屋根葺及鋸工	一〇、四一四・七六六	一、〇二〇・二八〇	一一、四三五・〇四六
建具工	一、九五〇・五四五	三四二・五〇〇	二、二九三・〇四五
濾過機据付工	六、八六七・二三九	一、二五〇・六〇二	八、一一七・八四一
型枠工	一、八〇五・四八五	一、八一八・五六五	三、六二四・〇五〇
雑工	二、三六三・七六二	一、二八一・七八六	三、六四五・五四八
試験工	二四六・六六七	九二・八七八	三三九・五四五
電燈設備工	四〇〇・二六〇	一七・五〇〇	四一七・七六〇
合計	四五、二〇・四七九	一六、六三八・八六六	六一、七五九・三四五

奥平野急速濾過機附屬唧筒室工事費

種別	材料費	工費	合計
基礎工	八九・七〇〇	一四六・六二六	二三六・三二六
混凝土工	五〇三・五二三	八三・七七〇	五、八七八・二九三
れんだりんぐ工	一六六・七六四	二四九・一八九	四一五・九五三
人造石上塗り工	八・〇五二	一九・一五六	二七・二〇八
切石工	二二六・四六八	三六七・九三〇	五九四・三九八
煉瓦工	四三二・四三六	一七七・三六四	六〇九・八〇〇
鐵筋工	一三三・二八七	二九・八二〇	一六三・一〇七
建築具工	一七七・七〇〇	四四・三〇〇	二二二・〇〇〇
動力設備工	四九・三〇〇	一一・五〇〇	六〇・八〇〇

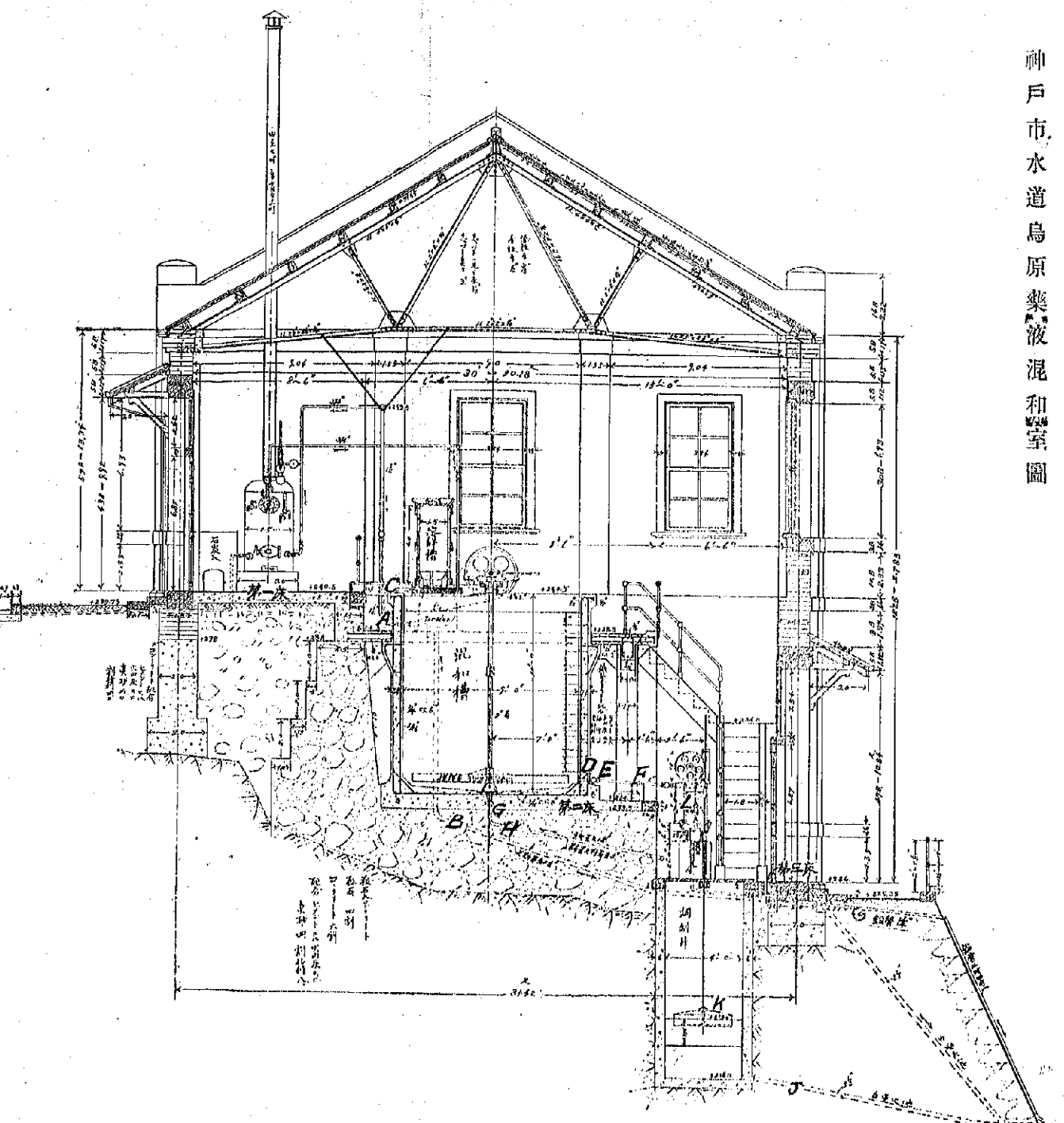
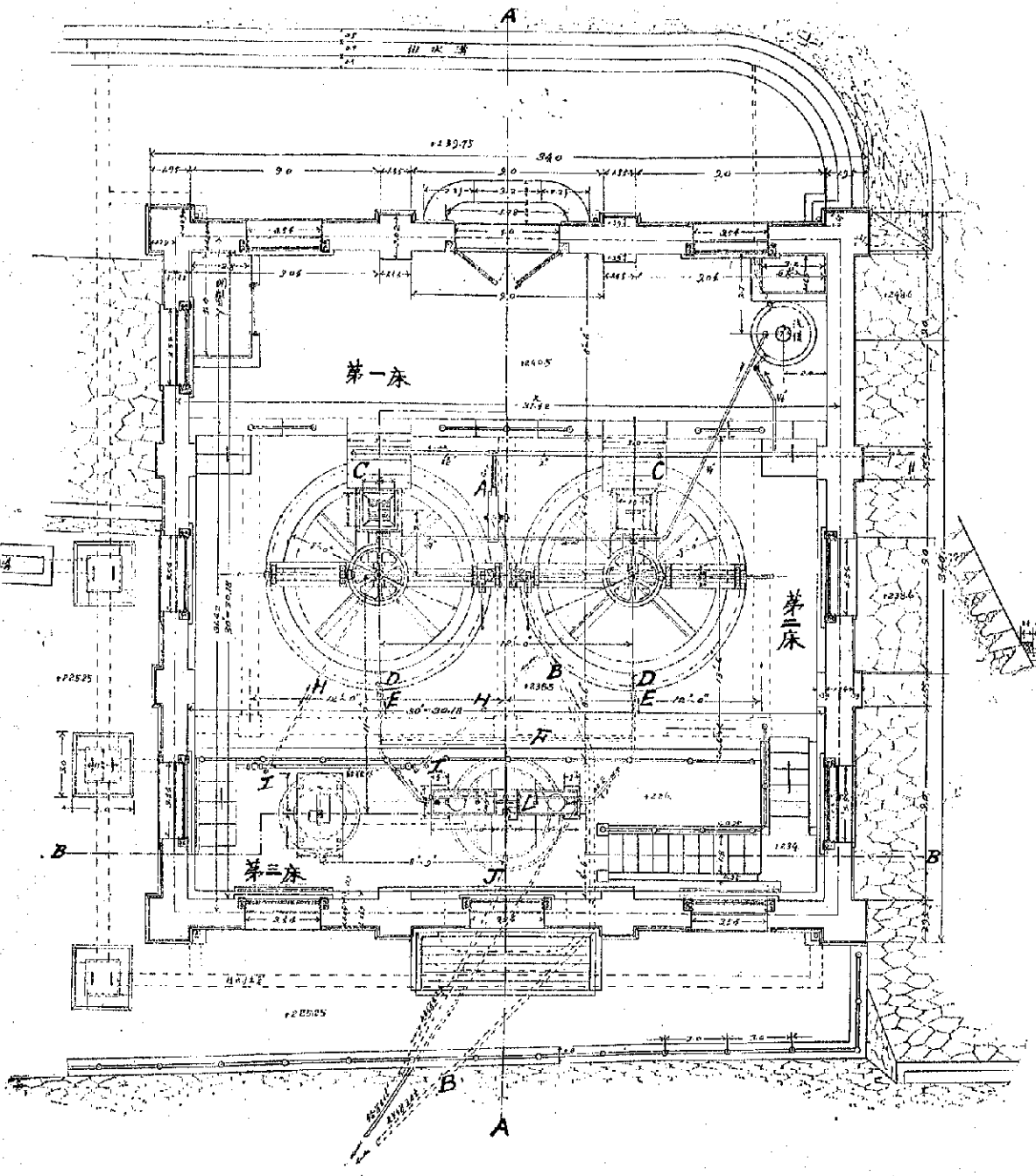
論說報告 神戸市水道急速濾過機新設工事

種別	材料費	工費	合計
電燈設備工	六二・三九五	三・〇〇〇	六五・三九五
土留石垣工	九三・三六二	三四・〇四〇	一二七・四〇二
屋根葺工	三〇八・六八八	五二・七二〇	三六一・四〇八
雑工	四八〇・九九八	一六五・七三七	六四六・七三五
總計	二、七三三・六七三	一、三八五・一五二	四、一七八・八二五
奥平野洗滌用水槽工事費			
種別	材料費	工費	合計
類鑿工	三五・四五三	二二三・一八四	二五八・六三七
埋戻工	〇・三二〇	六・三〇〇	六・六二〇
混凝土工	七七七・六〇一	一七二・六六八	九五〇・二六九
れんだりんぐ工	五・七四九	一〇・三六五	一六・一一四
れんだりんぐ工	一七・三四七	一五・六六五	三三・〇一二
土留石垣工	八六・二六〇	五一・四七〇	一三七・七三〇
切石工	一二七・五三五	一四〇・五九六	二六八・一三一
土管布設工	一五・五八八	一二・六〇〇	二八・一八八
雑工	三四七・〇一四	一七四・六六八	五二一・六八二
總計	一、四二二・八六七	八〇七・五一六	二、二三〇・三八三
鳥原薬液混和室工事費			
種別	材料費	工費	合計
敷地掘鑿工	一八・八五〇	二五六・七三八	二七五・五八八
型枠及足場工	一五三・五二〇	四六・六四〇	二〇〇・一六〇
混凝土工	八〇六・六二二	一八九・二〇八	九九五・八三〇

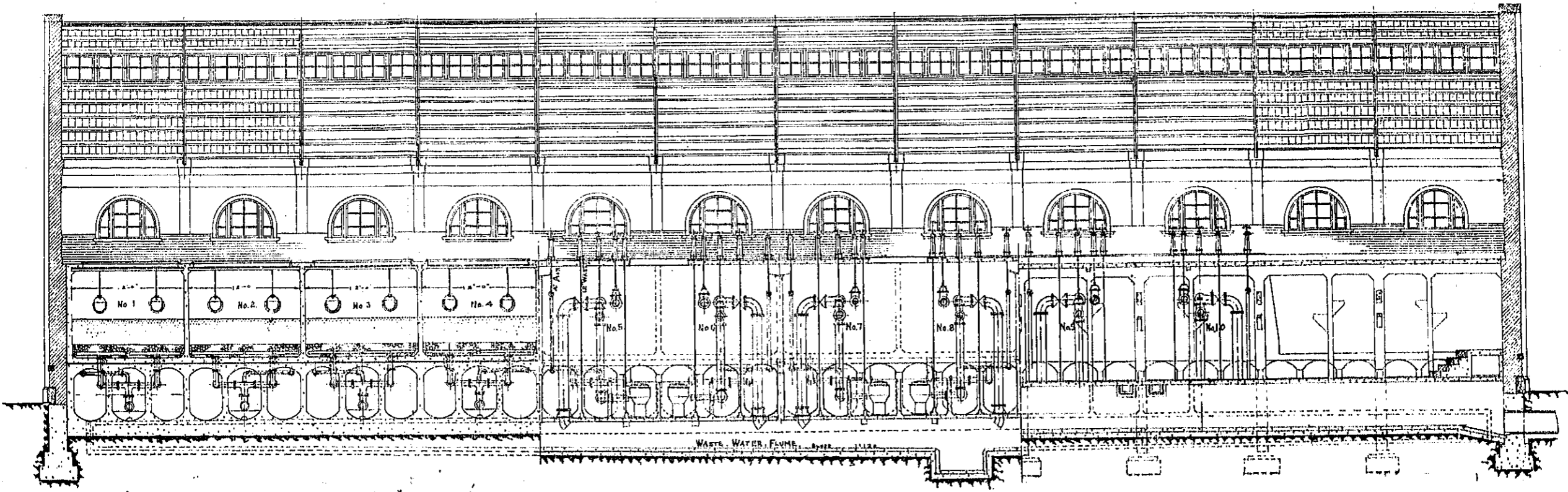
論 說 報 告 神 戶 市 水 道 急 速 濾 過 機 新 設 工 事

種 別	材 料 費	工 費	合 計
煉 瓦 積 工	八二三・四〇〇	二七二・三六〇	一、〇九五・六〇〇
切 石 工	二一七・〇三一	五五六・七一八	七七三・七三九
鐵 筋 工	二二七・七一六	五〇・六七六	三二八・三九二
人 造 石 上 塗 工	五九・八一五	七二・六六九	一三二・四八四
れ ん だ り ん ぐ 工	一三三・一〇四	一一七・六六六	二五〇・七七〇
厨 根 弁 及 建 具 工	一、〇〇五・四〇〇	一四四・六〇〇	一、一五〇・〇〇〇
藥 液 混 和 機 取 付 工	四・〇九五	六三・〇一四	六七・一〇九
土 留 石 垣 工	五四五・四八七	三五一・八四四	八九七・三三一
土 管 布 設 及 排 水 溝 工	二四・三二四	八・六七〇	三一・九九四
型 枠 及 足 場 工	一五三・三二〇	一五七・六四一	三一〇・九六一
雜 工	一九五・〇二〇	二一〇・〇八二	四〇五・一〇二
總 計	四、四一七・五三四	二、四九八・五三六	六、九一六・〇六〇

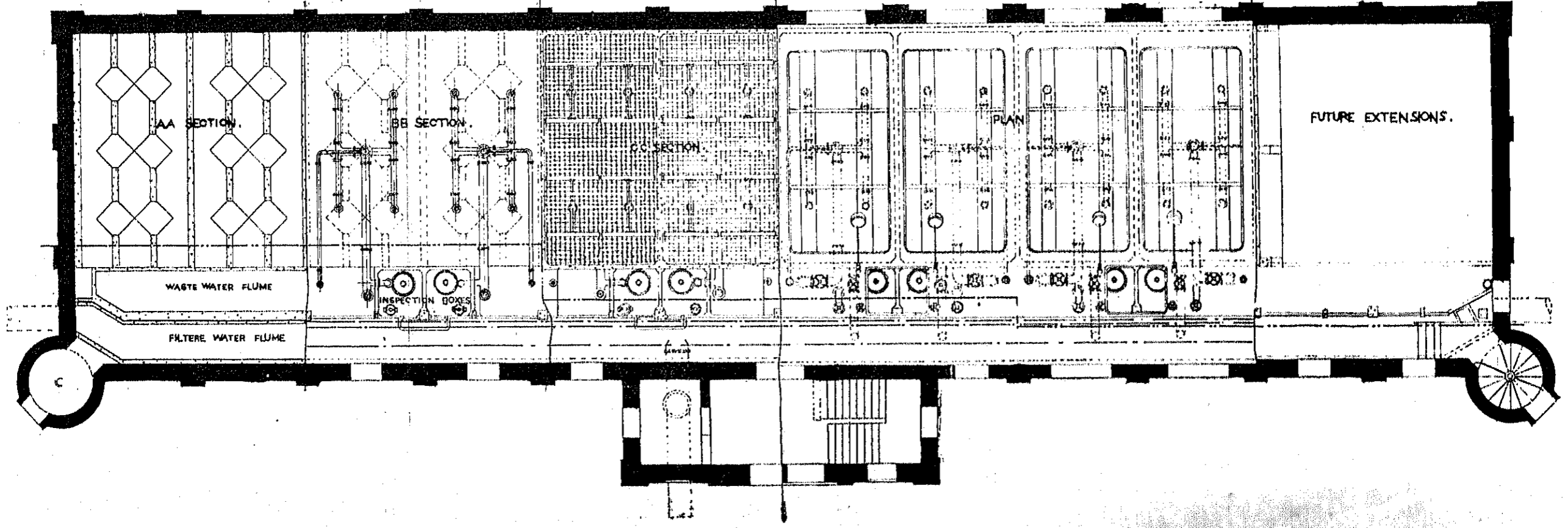
(完)



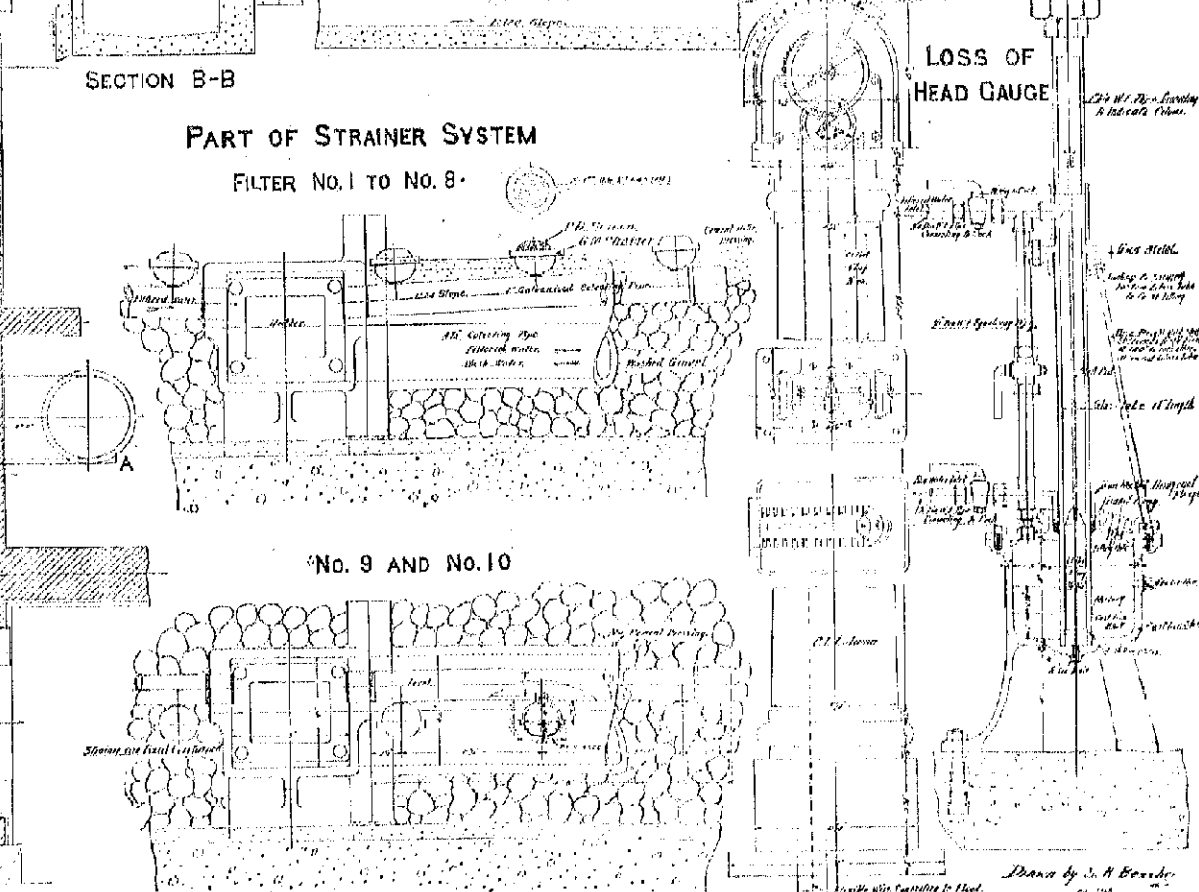
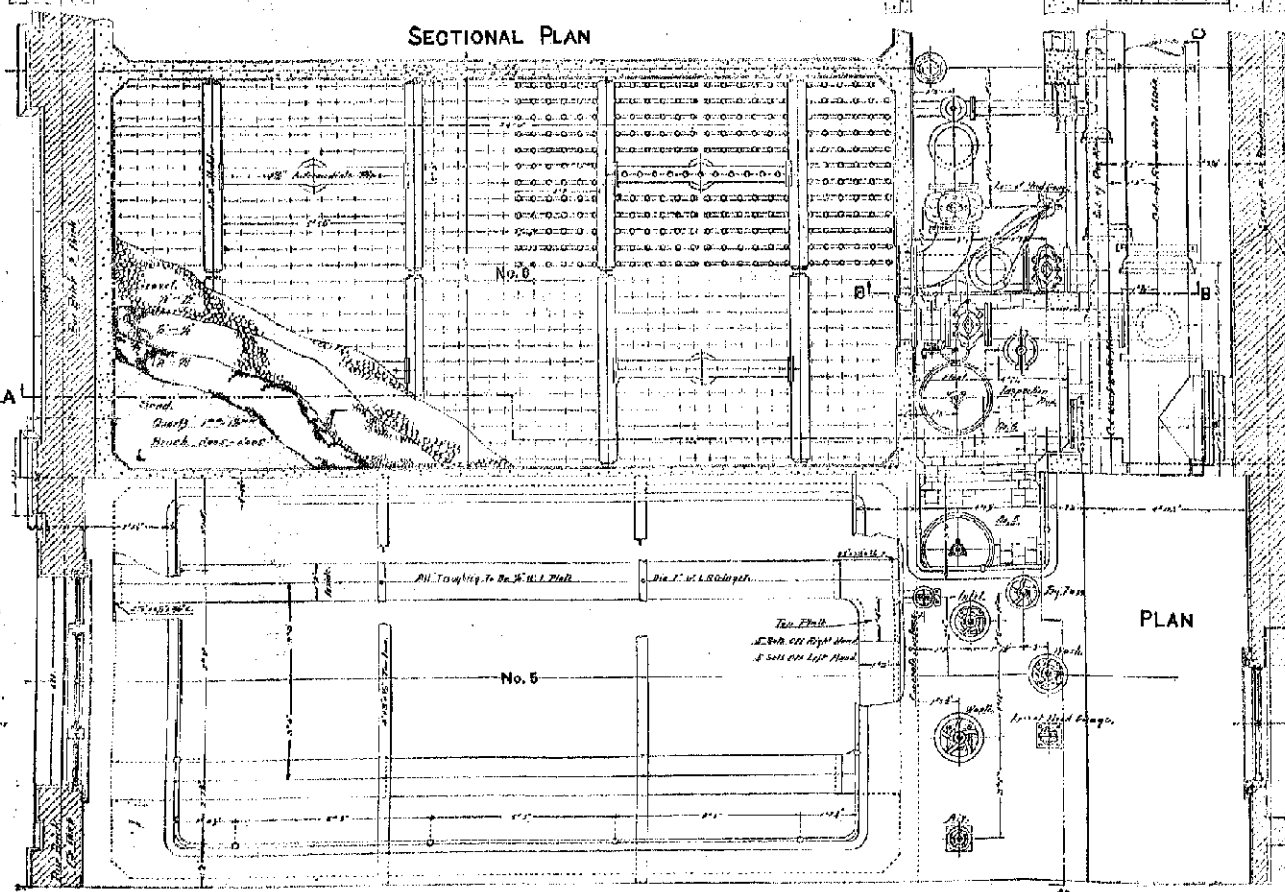
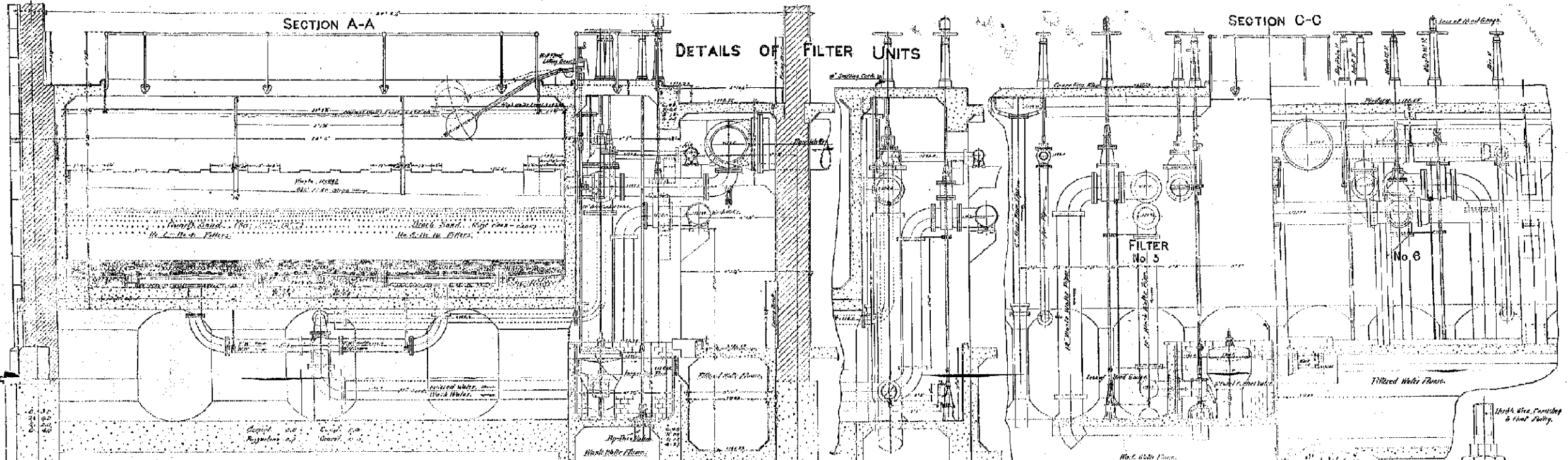
神戸市水道奥平野急速濾過場圖



PLAN OF FILTERS ETC.



神戸市水道奥平野急速濾過場圖



神戸市水道竣工報告書

Drawn by S. A. Boucher