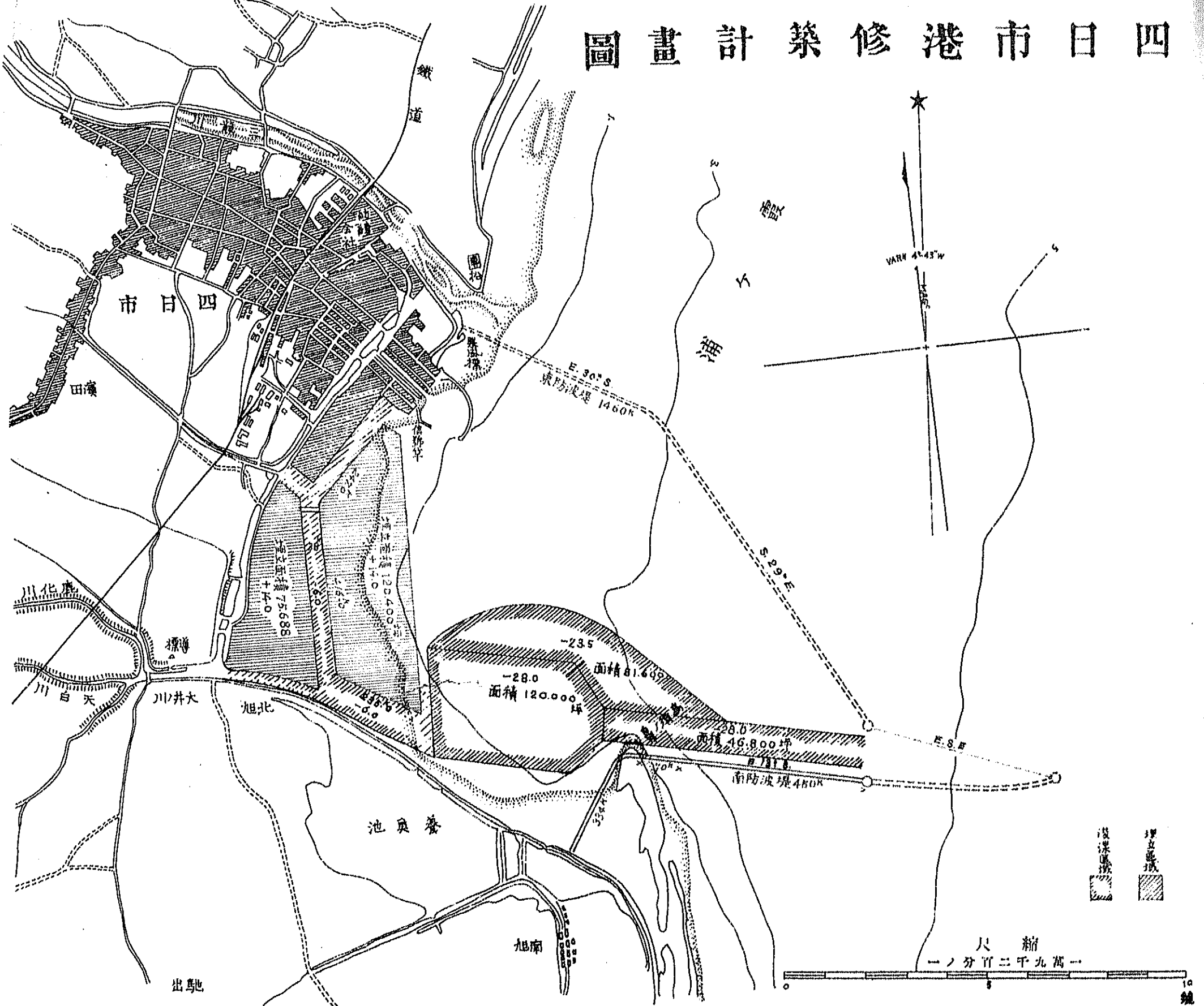
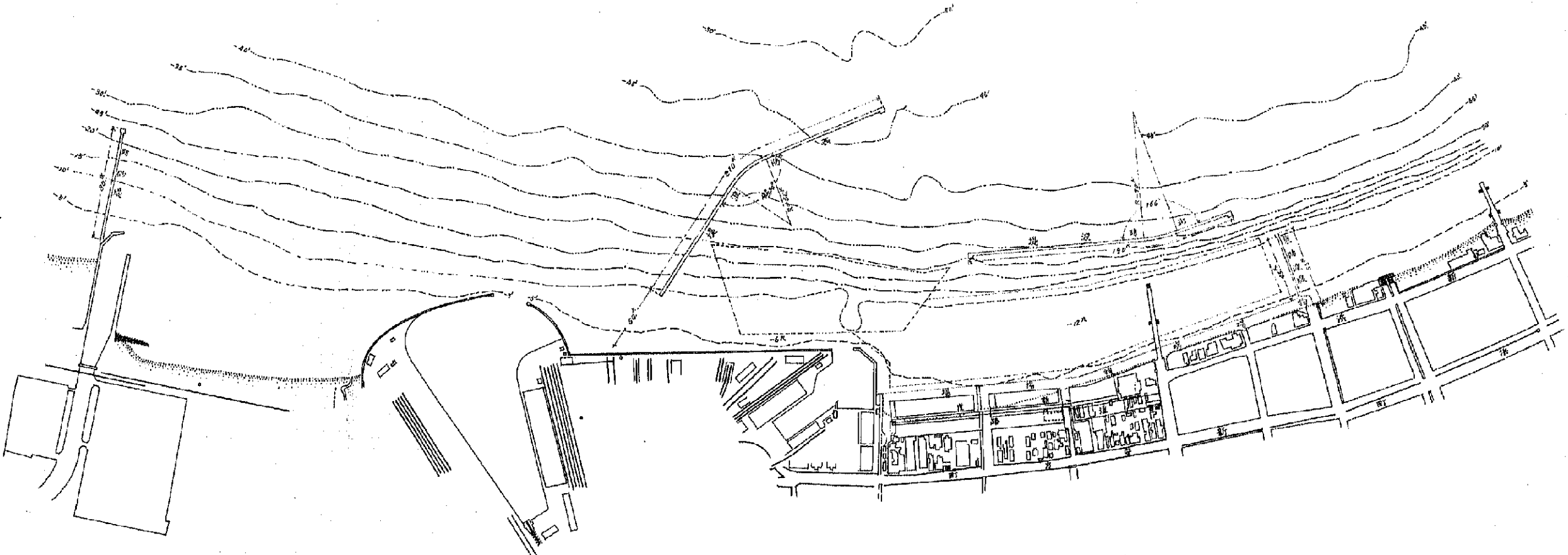
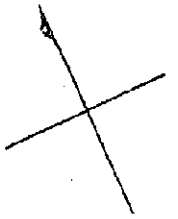
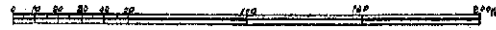


四日市港修築計畫圖



青森港修築工事設計圖

1/4,000



船川築港平面圖



比例尺 (縮小) 1/2000 (約)
 縮小 1/2000 (約)
 縮小 1/2000 (約)

凡例	
家屋	田
道路	砂
川	町村界
橋	佛閣
波除杭	崖
	岩
	燈台
田	浮標

縮尺 一 萬 分 一

0 50 100

彙報
せめんと試験器檢定ニ關スル告示

一〇

鐵

範

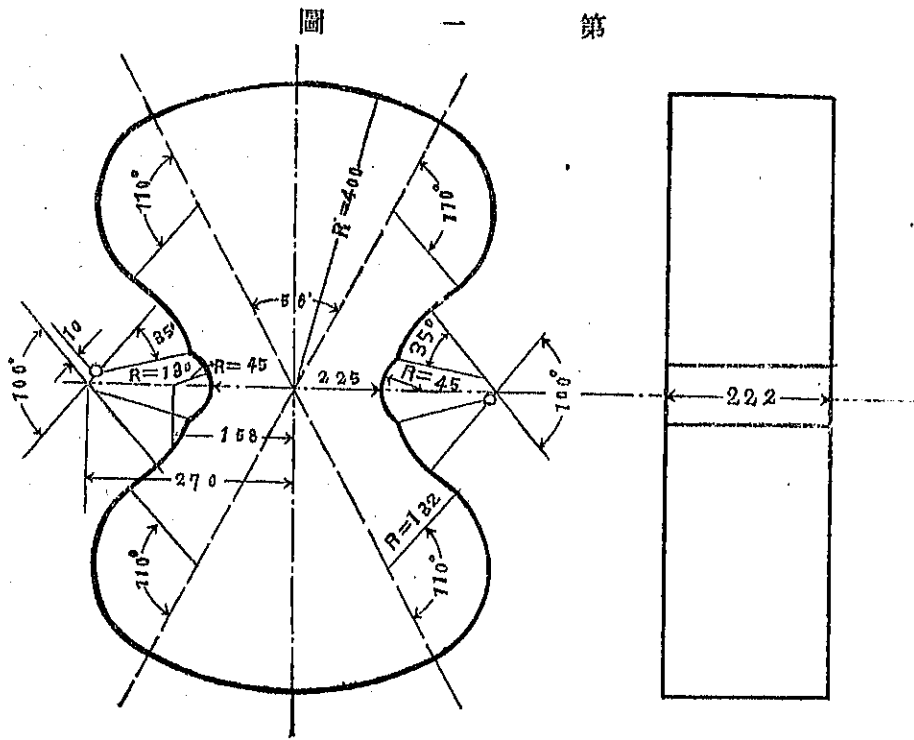
針金ノ太サ
重
飛

目的トスル太サノ五分ノ一
五ぐらひ

構造ハ前記告示第五條ニ規定セラレタルモノヲ標準トス

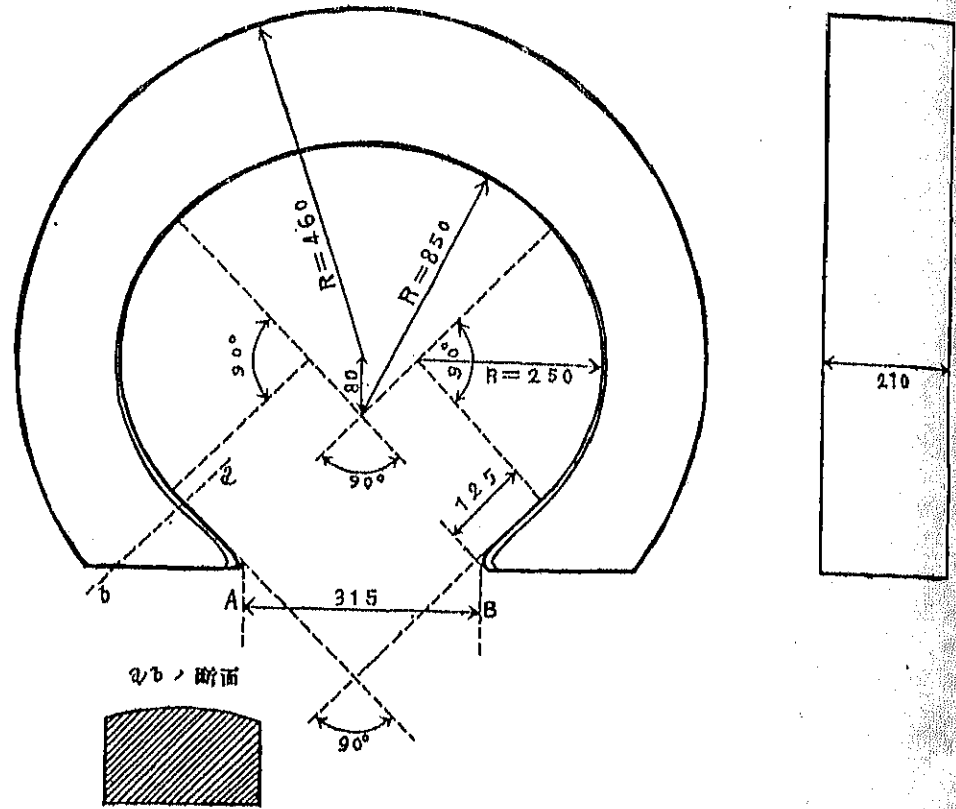
(完)

第 一 圖



る と - め り か - ノ 分 十 位 取

第 二 圖

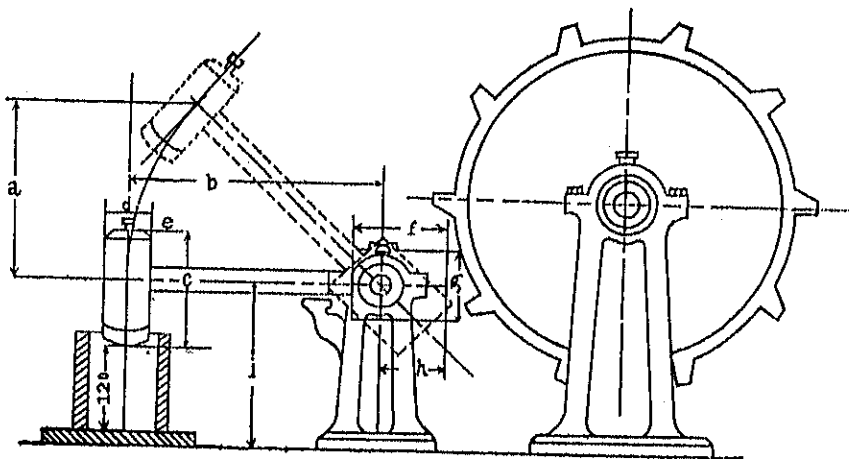


る と - め り か - ノ 分 十 位 取

第 三 圖

附 表

		mm
軸ノ落高	n	168
軸杆ノ長サ	b	250
軸頭ノ高サ	c	112
軸頭ノ幅	d	51
軸頭ノ厚サ	e	51
軸尾ノ長サ	f	86
軸尾ノ高サ	g	70
軸尾杆ノ長サ	h	81
軸尾中心高	i	170



る と - め り か 位 取