

濃州關ヶ原ノ鉄道ハ五月中旬ニハ落成開業セラル、ニ至ルベシト云
フ

○會員在長野縣杉山輯吉君ヨリ三月十八日附ノ來簡ニ碓氷峠新道開
鑿測量ノ景況ヲ報シテ云ク碓氷峠新道開鑿ハ長野縣ニテ所轄スルモ
ノニテ工學叢誌第拾卷ニ登録シアル如ク昨年本縣臨時縣會ニテ其工
費ノ出途等極リタレハ漸ク二月十五日ニ至リ始テ開鑿測量ニ着手セ
リ然ニ降雪深ク寒氣強クシテ出張以來朝ハ十二三度正午モ猶ホ三十
五六度ヨリ上ラザレハ事業モ意ノ如クナラズ漸ク雪ヲ冒シテ在來國
道ノ平面及ヒ水準ノ測量ヲ終リ今ヤ新路線ノ測量中ナリ新路線ハ北
佐久郡沓掛驛字龍山ヨリ南ニ向ヒ輕井澤原野ヲ經テ國界(信上)ニ至リ
茲ヨリ中尾澤ノ北岸ニ沿テ碓氷川ニ下リ坂本驛ニ達ス國界即チ山峰
ノ新路線ノ位置ハ碓氷峠ノ絶巔ヨリ低キヲ凡ソ六百尺餘ナレバ自ラ
勾配モ少ナク車類ノ通行ニ便利ナラン併シナガラ何分國界ハ坂本ヨ

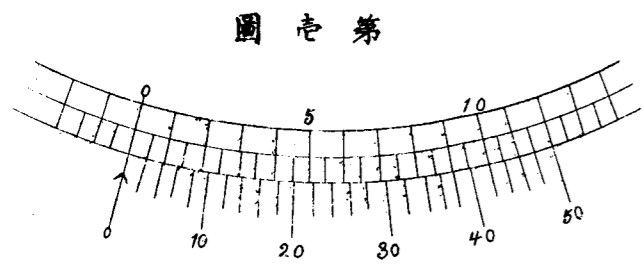
リ高キヲ一千五百尺餘ナルニ其直徑ノ短キ爲メ已チ得ス山腹ヲ迂廻シテ凡四里程ノ線路トナル輕井澤ハ驗壓器ヲ以テ觀測スレハ海面ヨリ高キヲ凡ソ三千三百尺餘ナリ之カ爲メ寒氣強ク積雪未タ二尺内外ナリ云々

○前幹事桑原政君ガ別子へ赴任ノ途次大坂ニ滯留中四月八日ニ京神間ニ在ル會員ノ親睦會ヲ開カレ來會スル者十二名アリテ以後毎年一月四月七月及十月ノ第一曜ニ大坂ニテ集會スルヲ期約セラレ大井才太郎香坂季太郎兩君ガ世話人トナラレタル由ナリ

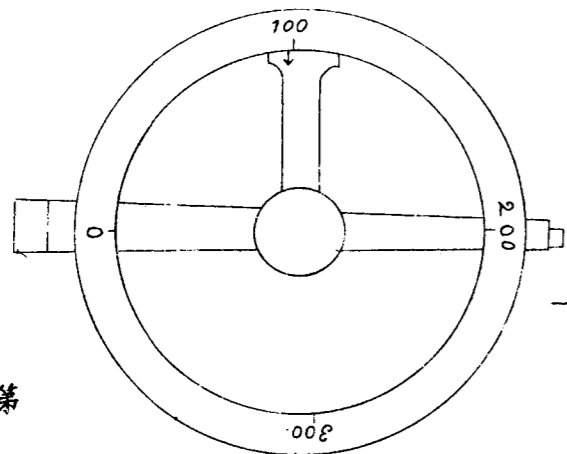
○會長山尾庸三君ハ巡察ノ爲メ西國地方へ出立セラル又タ會員志田林三郎君ハ英國ヨリ四月十七日ニ杉甲一郎君ハ米國ヨリ全十九日ニ無事歸朝セラレタリ又吉田正秀君ハ來ル五月二日發途上海へ赴カル、由ニ聞ク

○會員張房健君ハ過般來肺病ニ罹リ佐賀へ歸省セラレシカ去三月十三日終ニ死去セラレタリトノ報アリ

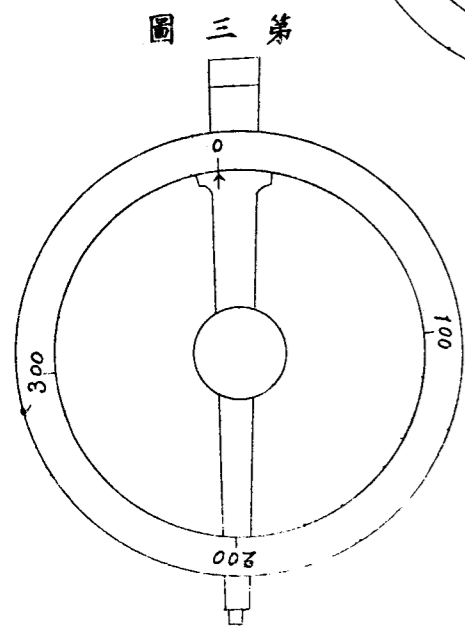




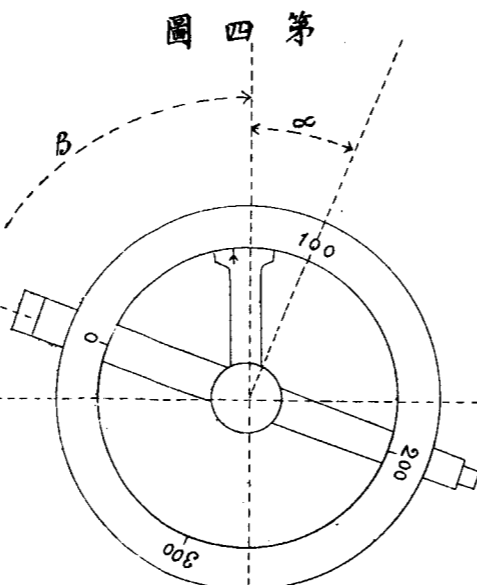
圖一第



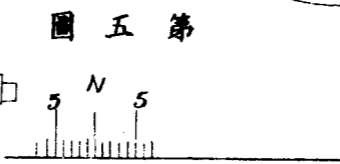
圖二第



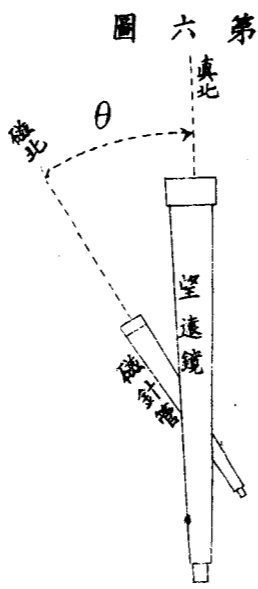
圖三第



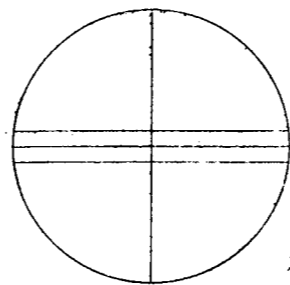
圖四第



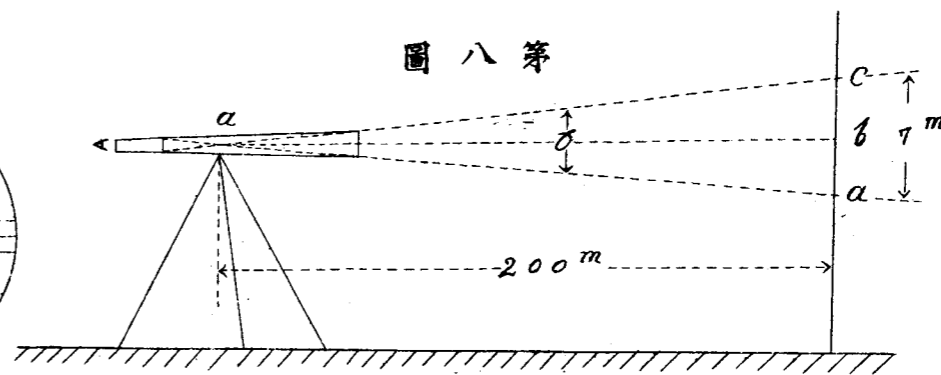
圖五第



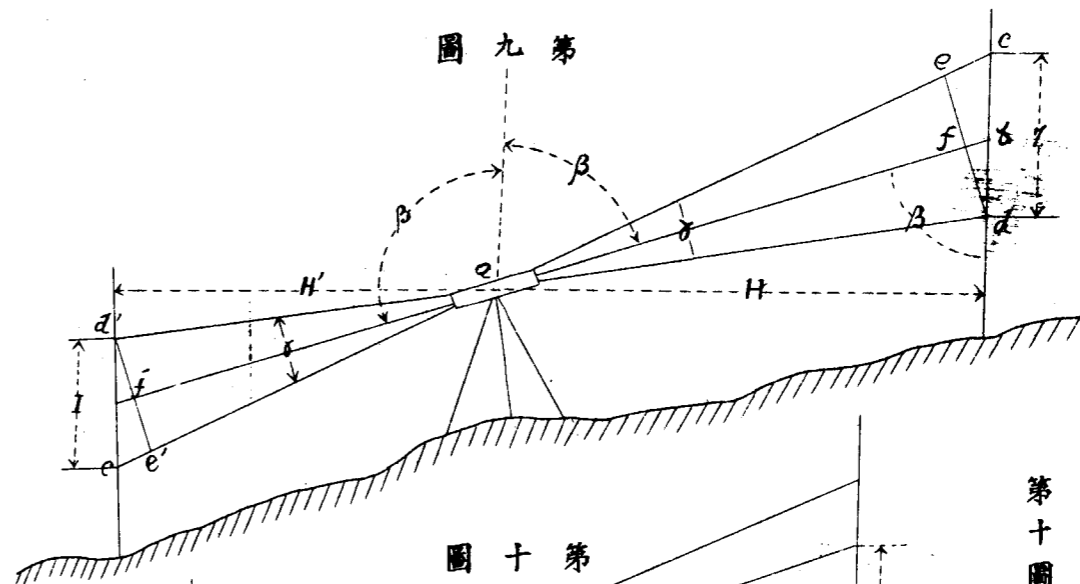
圖六第



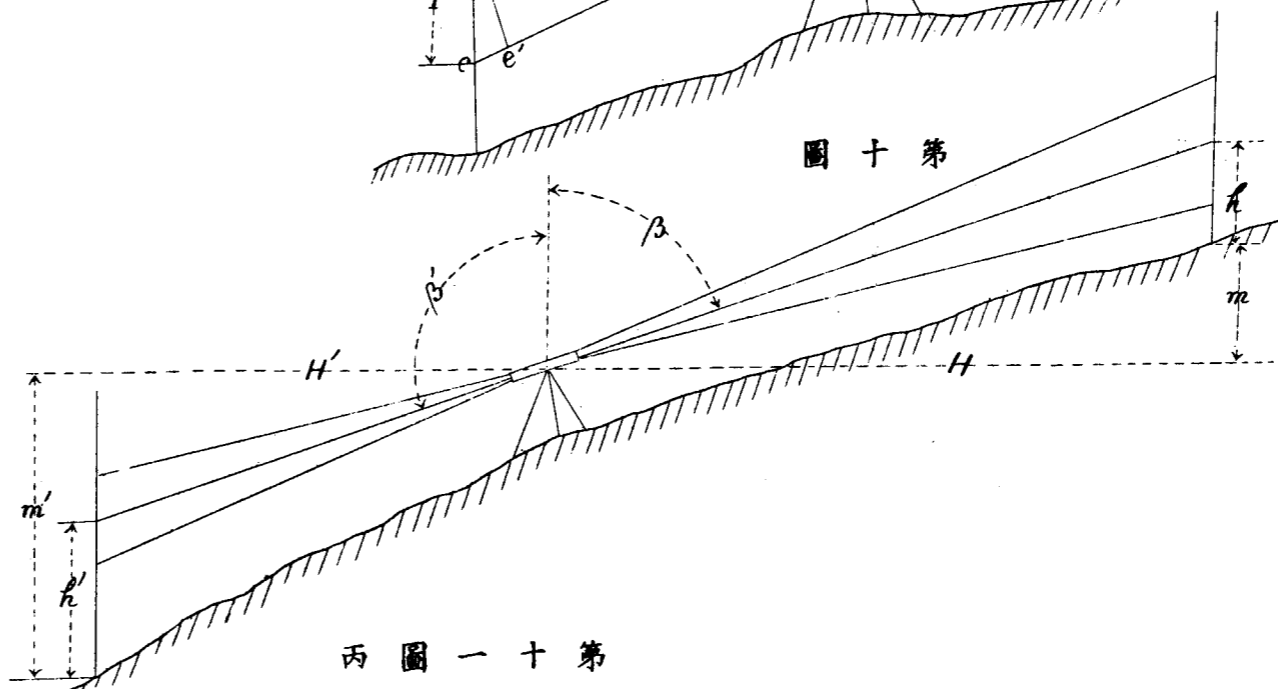
圖七第



圖八第

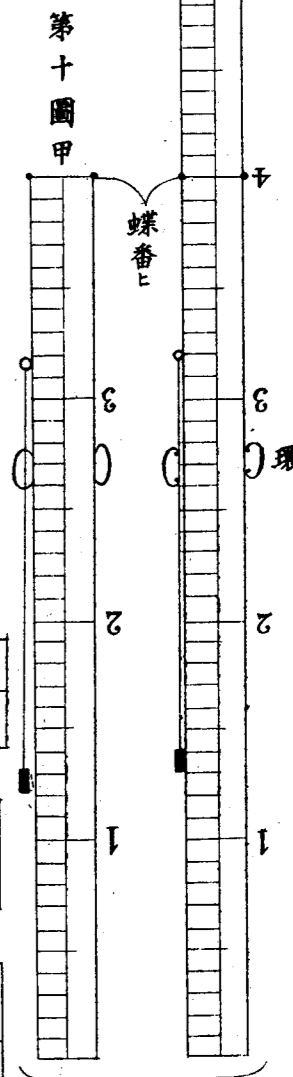


圖九第



圖十第

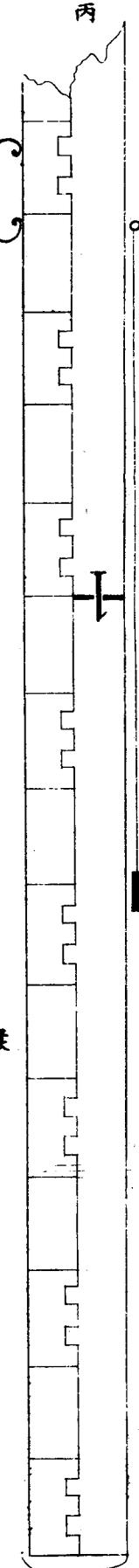
丙圖一十第



第十圖甲

螺卷

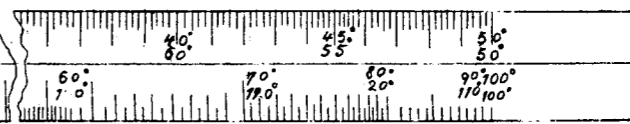
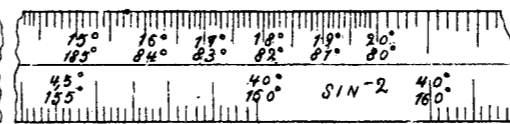
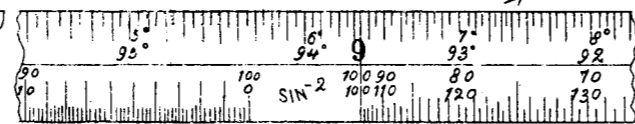
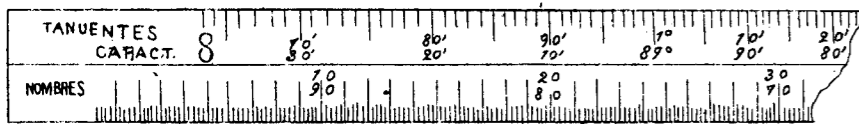
真形廿分



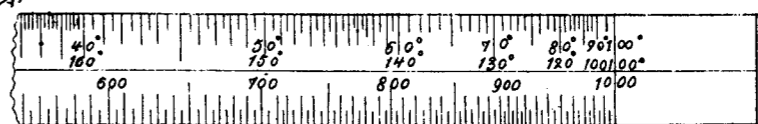
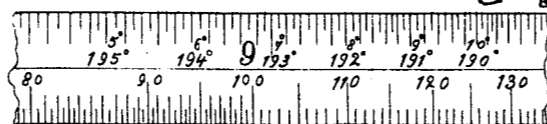
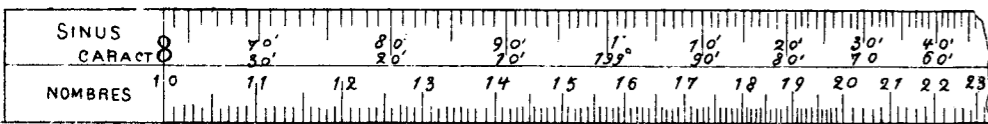
第十圖乙

第十圖丙

真形五分



乙圖一十第



甲圖一十第

