

圖1. 長建式掘鑿

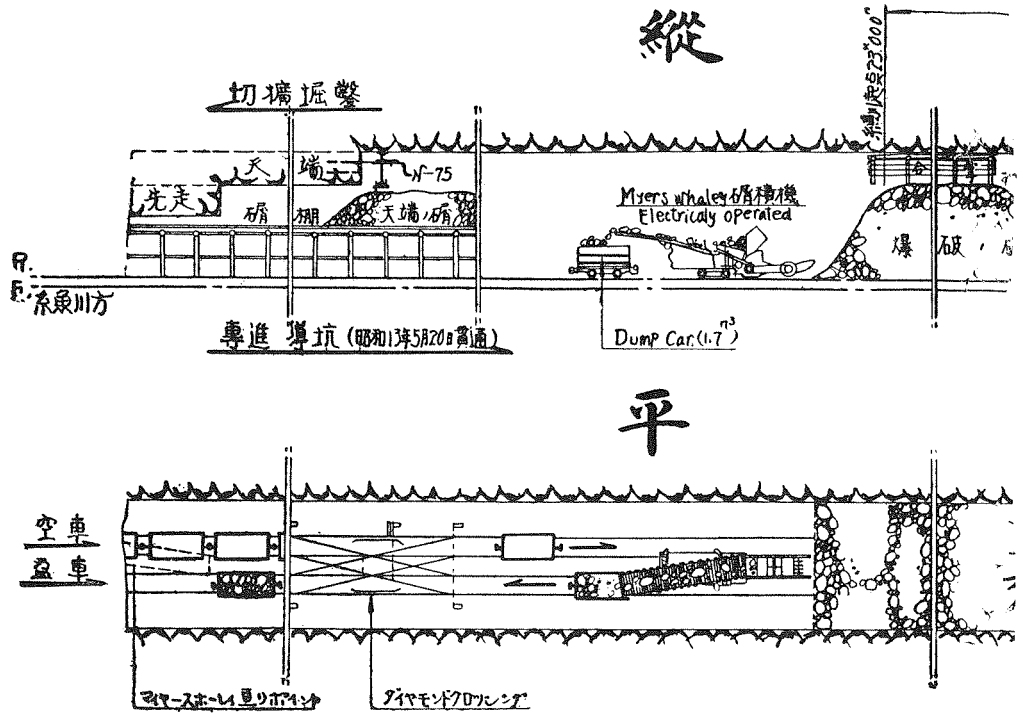
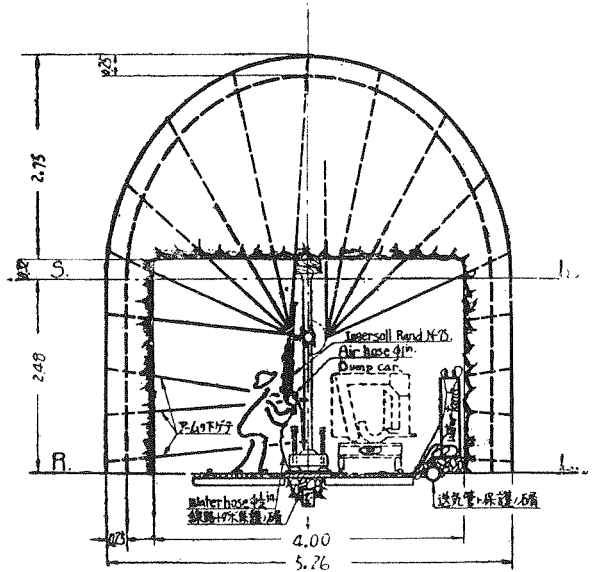
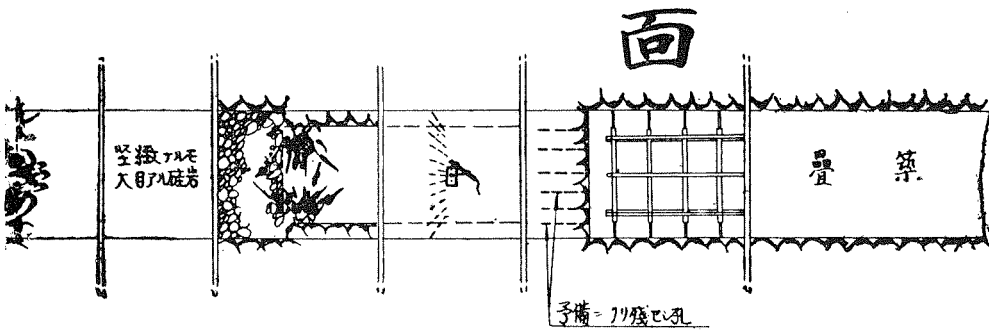
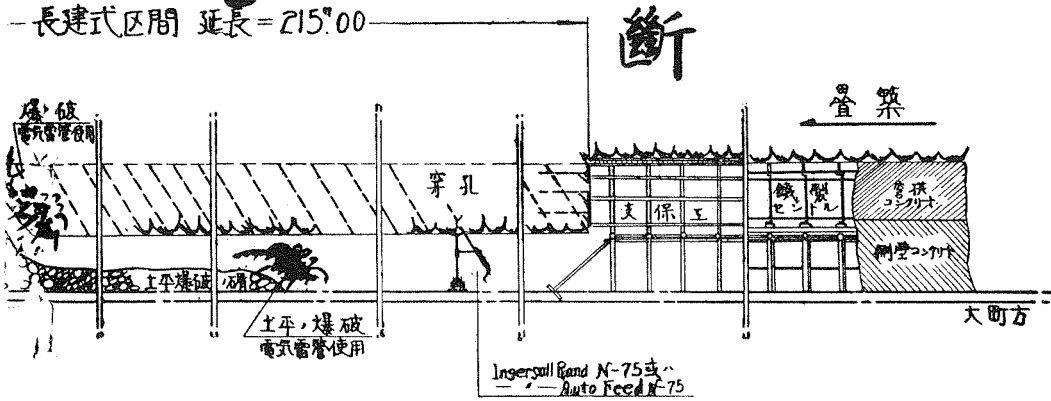


圖2. スタンドを中心に

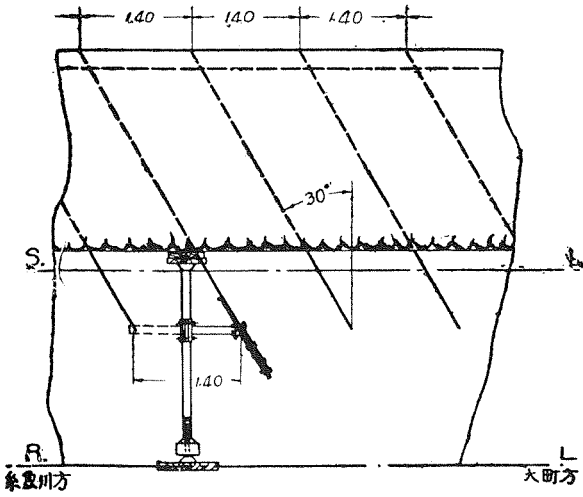


# 法過程一覽圖

—長建式区間 延長=215'00—



## 据えたる場合



と対照して其特質を比較すると次の諸點である。

- (イ) 上部開鑿式の如くに礮棚を要しない
- (ロ) 先走、天端掘鑿と云ふ様に、爆破箇所を分離せず、作業を簡潔化し得る。
- (ハ) 穿孔、爆破、礮積作業を各連続的に作業し得る。
- (ニ) 一齊爆破をなす爲に、電気雷管を使用し其の性能を十分に發揮出来る。
- (ホ) 礮積にマイヤスホーレー礮積機其の他の機械力を使用し得られ其の能率良好である。

長建式と上部開鑿式との工費の比較は別表の如くであるが未だ工事中のため完全な工費

の算出は出来ないが、今迄の實績によると上部開鑿式1立米當4.683圓に對し、長建式3.843圓であつて、後者が0.84圓丈低廉である。

以上の様に長建式は總べての點に於て有利の結果を得たが一般的に云へば相當堅硬な岩質が連続しなければ、効果が薄い。山の良い長大隧道に此の工法を用ひた時は、好結果が豫想される。尙各種の岩質に對して、1斷面の穿孔數、線路方向の間隔、爆藥量、礮積方法等に就て今後の十分な研究が必要である。

## 2. 覆工作業

切掘掘鑿作業完成に従ひ、覆工作業を大町口から開始し、現在93%完成。大町方坑口に

### 上 部 開 鑿 式 實 費 調

22k795m~23k000m間

延 長 205m

堀 鑿 立 米 2,870m<sup>3</sup>

種 別 工 費	員 數	金 額	一 米 當		一 立 米 當		總 括	
			員 數	金 額	員 數	金 額		
鑿 岩	1,110.73	2,033.300	5.418	9.918	387	7.08	工 費	7,176.947
鑿 替	185.46	303.929	905	1.483	065	106	省 備 人 費	677.320
礮 積	1,826.00	2,878.564	8.907	14.042	636	1.003	物 品 費	5,599.162
礮棚吊並保守	919.43	1,542.802	4.485	7.526	320	538	合 計	13,453.429
火藥加工並裝	188.83	272.907	921	1.331	066	095		
填 雜 役	89.90	145.445	439	709	031	051		
計	4,320.35	7,176.947	21.075	35.010	1.505	2.501	一 米 當	65.626
省 備 人 費	398.40	677.320	1.943	3.304	139	236	一 立 米 當	4.683
物 品 費								
松 丸 太(M <sup>3</sup> )	44.20	1,503.000	216	7.331	015	524		
松 板(M <sup>2</sup> )	411.00	1,029.710	2,050	5.023	143	355		
ダイナマイト (K.G.)	1,751.62	2,273.175	8.544	11.989	610	792		
雷 管(個)	6,421.00	186.311	31.320	909	2,360	065		
導 火 線(M)	10,700.00	460.316	52.191	2.245	3,728	160		
鋸 (T)	600.00	89.840	2.900	438	210	030		
雜 品		56.810		277		020		
計		5,599.162		27.312		1.946		
合 計		13,453.429		65.626		4.683		

コンクリート混合所(18才練ミキサー)を設備した。セントルは鐵製を用ひ、コンクリート運搬には6才入鍋を臺車に3箇宛並べて乗せ5輛を以つて1列車とし、3列車を組成し之れを交互に、蓄電車に依り運轉し、現場に於てホイスト(7.5HP)にて、上線に吊揚げ場所詰とする。尙冬期間は骨材凍結するため大町口より400m坑内に入つた處にコンクリート混合所を設備して作業を繼續した。最盛期に於ける覆工進行表は別表の様である。

砂利、砂は大町方坑外姫川河岸から採集し輕便線を敷設し、ガソリン機關車で運搬して、インクラインに依り砂利、砂置場に引揚げる。

### 道床コンクリート

道床コンクリートは糸魚川方坑口から200m大町方坑口から100m餘を除く2k800mに涉り施工の豫定で、目下準備中である。

(尙本工事の設備其他に就ては工事畫報昭和13年1月號を参照され度し・編者)

## 長 建 式 掘 鑿 費 調

23k000~23k215m間  
延 長 215m  
掘 鑿 立 米 3,000m<sup>3</sup>

種 別 工 費	員 數	金 額	一 米 當		一 立 米 當		總 括	
			員 數	金 額	員 數	金 額		
鑿 岩	1,082.54	1,925.962	5.035	8.958	360	640	工 費	4,727.404
鑿 替	109.44	164.160	509	764	036	054		
爆 破	144.78	241.805	673	1.125	048	080	省 傭 人 費	692.330
備 積	999.10	1,624.272	4.647	7.555	332	540		
浮 石 落 シ	73.32	132.313	341	615	024	044	物 品 費	4,319.604
備 積 機 運 轉	143.82	257.138	669	1.196	048	085		
線 路 及 鐵 管 保 護	79.98	125.420	372	576	027	042	備 積 機	1,826.584
火 藥 加 工 並 裝	126.04	179.470	586	821	042	059		
填 雜 役	46.38	79.864	216	371	015	027	計	11,565.892
計	2,805.40	4,727.404	13.048	21.990	932	1,571		
省 傭 人 費	407.30	692.300	1,894	3,220	135	230	一 米 當	53.797
物 品 費							一 立 米 當	3.843
ダイナマイト (貳)	2,843.62	3,739.300	13.220	17.390	948	1,241		
雷 管(個)	4,836.16	350.120	22.500	1.628	1,907	116		
導 火 線(米)	2,460.58	108.250	11.444	505	817	036		
雜 品		121.934		568		041		
計		4,319.604		20.091		1,435		
備 積 機 電 力 費 (K·W·H)	1,083.00	20,584	5.032	096	360	007		
同 修 理 費		1,806.000		8.400		600		
計		1,826.584		8.496		607		
合 計		11,565.892		53.797		3.843		