

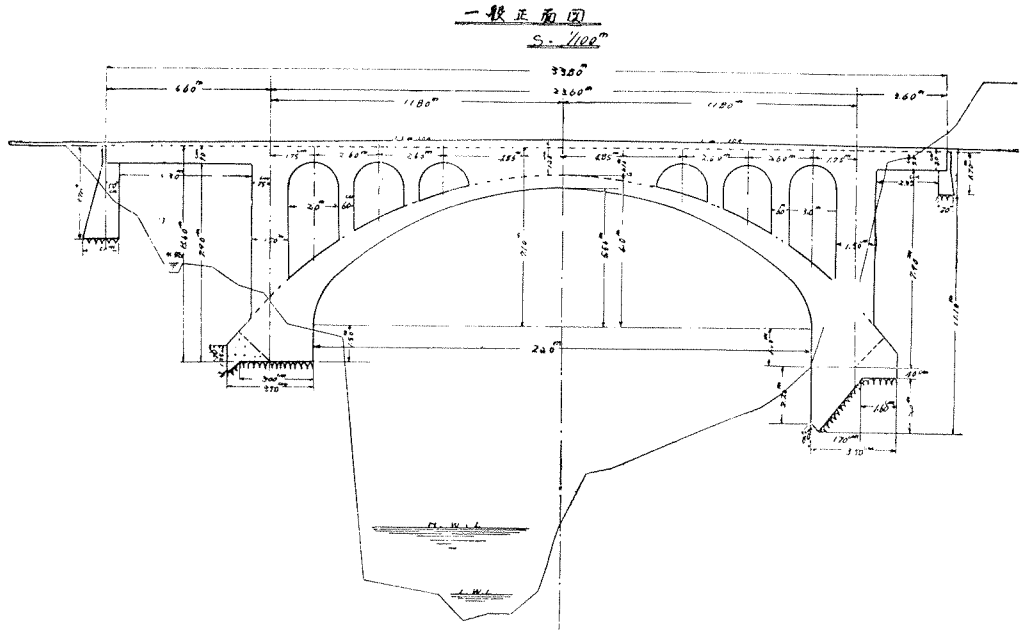
(1) 落成せる河内溪橋上に於ける開通式。

河 内 溪 橋

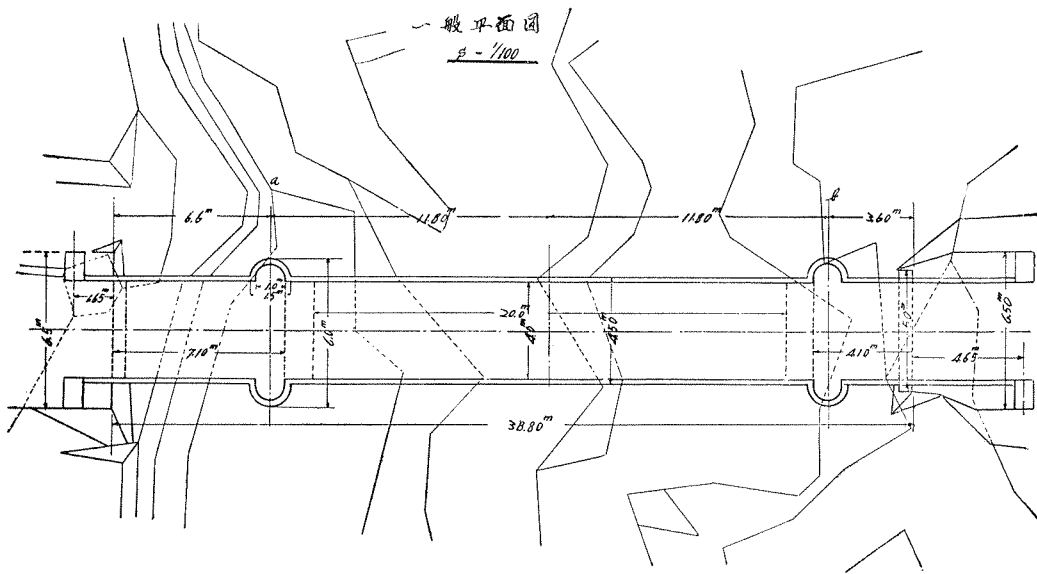
別府市役所技師

元 永 清

橋 名	河内溪橋	右岸袖單桁橋7.1米、左岸同4.1米。
位 置	別府市自河内至矢の林山手山腹道 路、	幅 員 全幅員4.5米、有効幅員4米。
様式及構造	スリーセンター式鉄筋コンクリ ート拱橋	有効面積 162.8平方米。
徑 間	全徑間40.7米、中央大アーチ20米、	橋梁高さ 起拱點より橋面まで7.2米。
		縦斷勾配 中央に於て100分1拋物線型。
		横斷勾配 路橋に於て25分1拋物線型。



(2) 河 内 溪 桥 侧 面 图。



(3) 河 内 溪 桥 平 面 图。