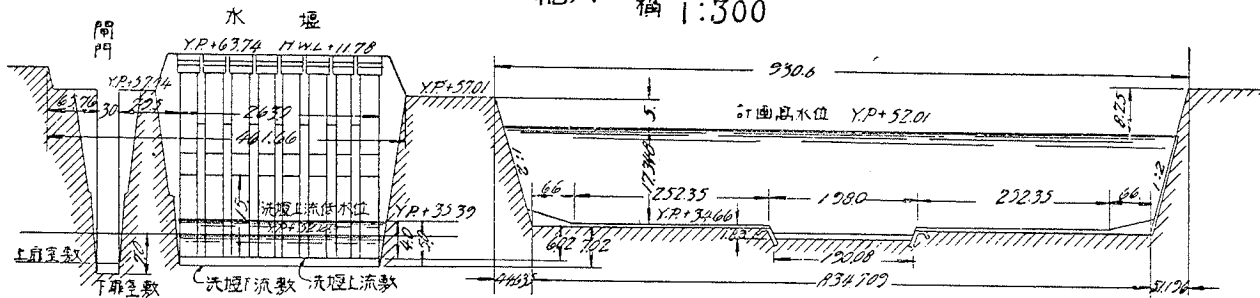


# 閘宿開門水堰及高水路橫断面圖

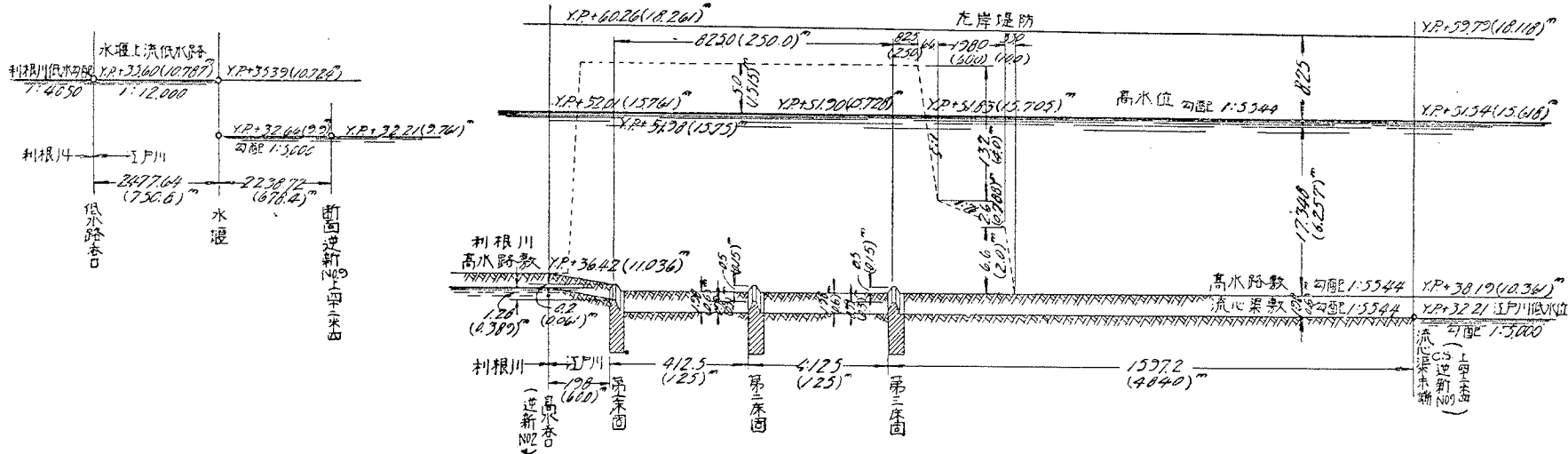
縮尺 縱 1:400  
橫 1:300



## 高水路縱断面圖

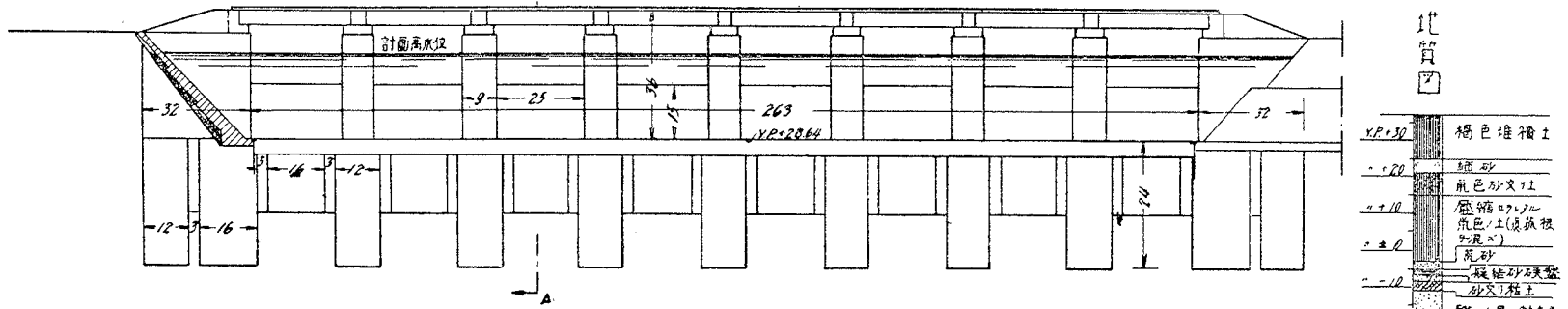
縮尺 縱 1:200  
橫 1:600

## 低水路水位一覽圖

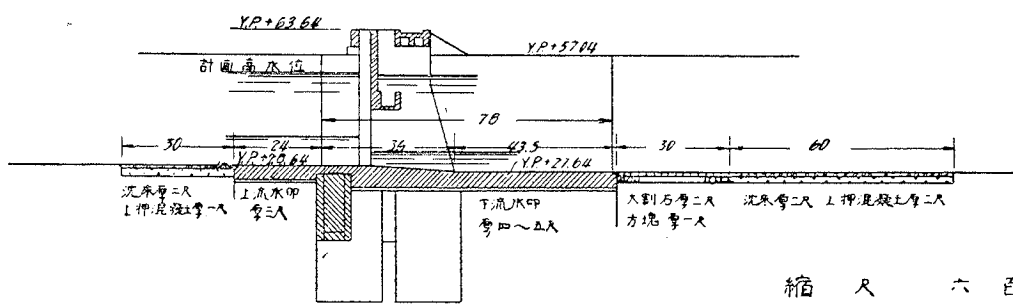


# 閘宿水堰

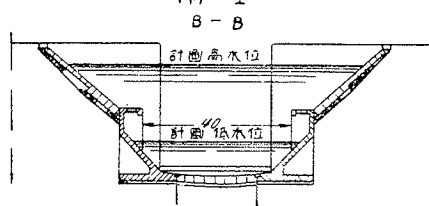
正面



A-A



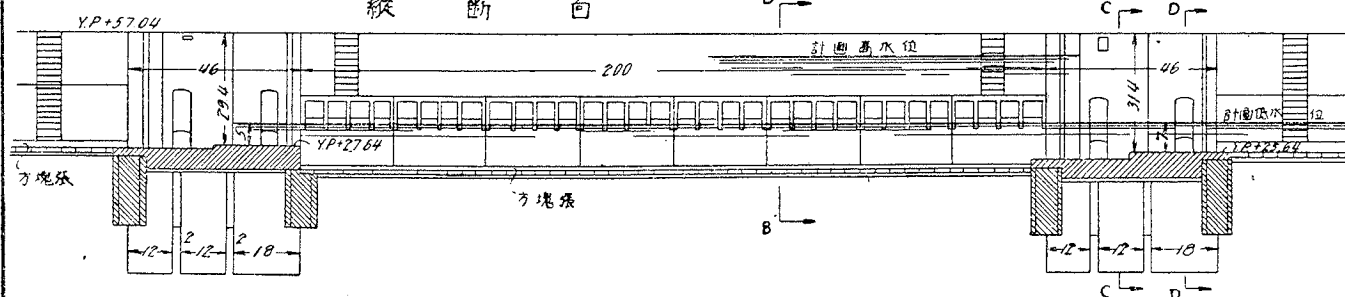
開室



縮尺 六百分

## 閘宿開門

縦断面



開室 [下]

