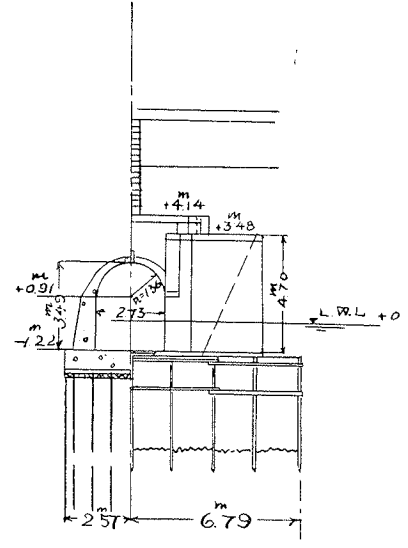
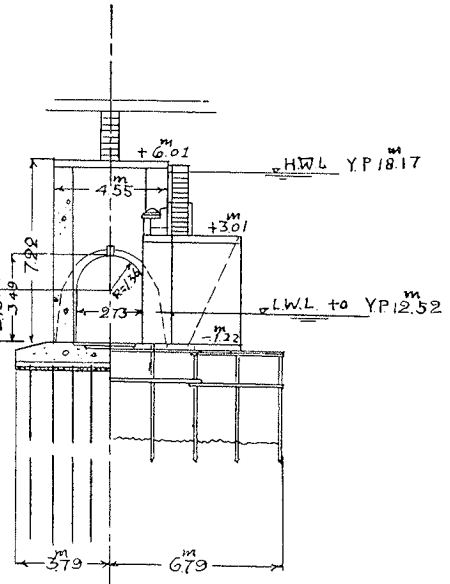
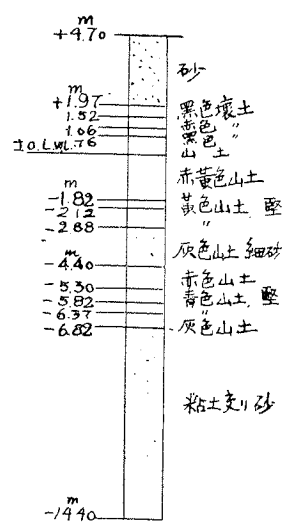
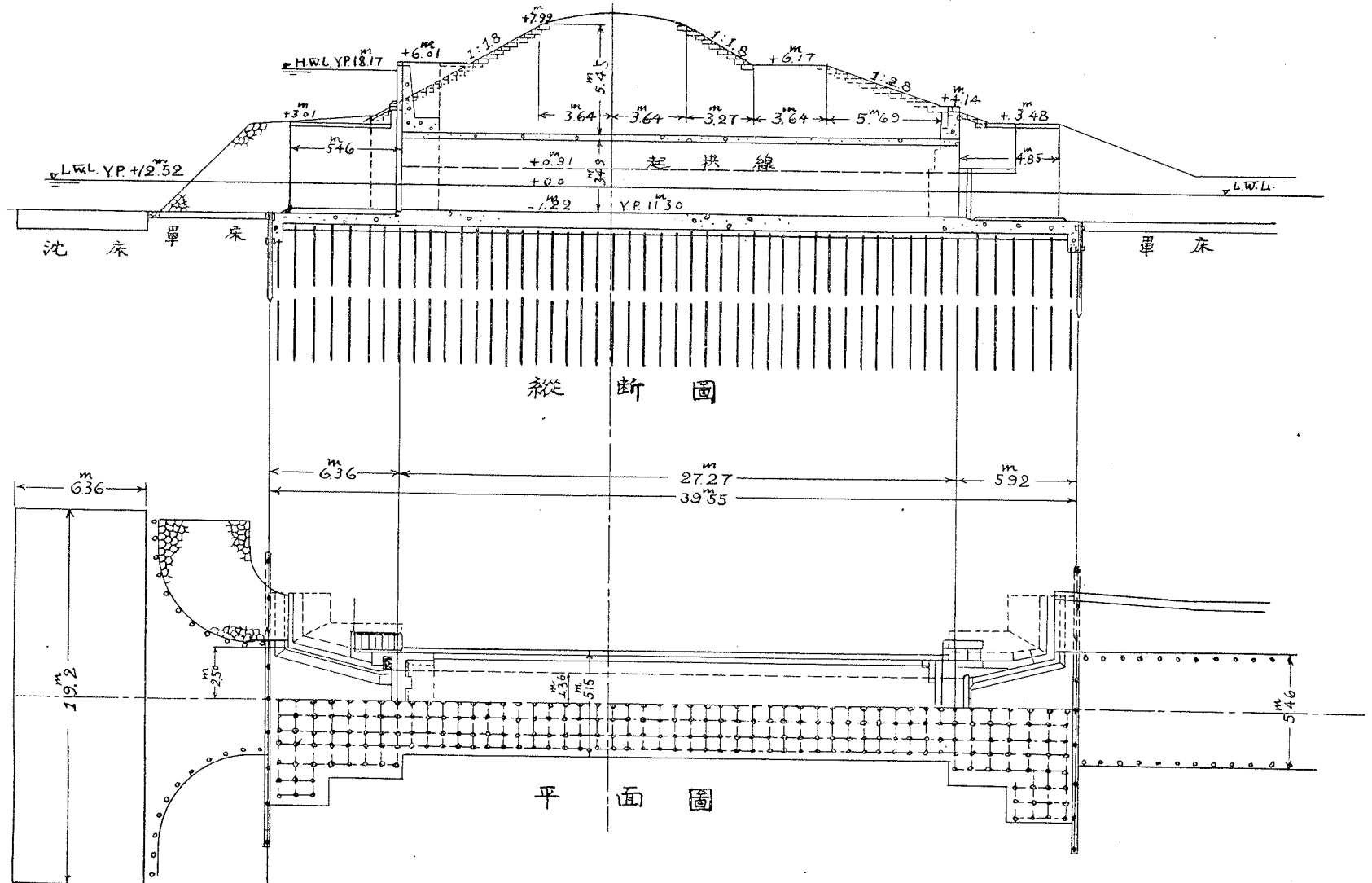


# 權現堂川樋門

縮尺 1/300



地質圖

川表正面圖

川裏正面圖