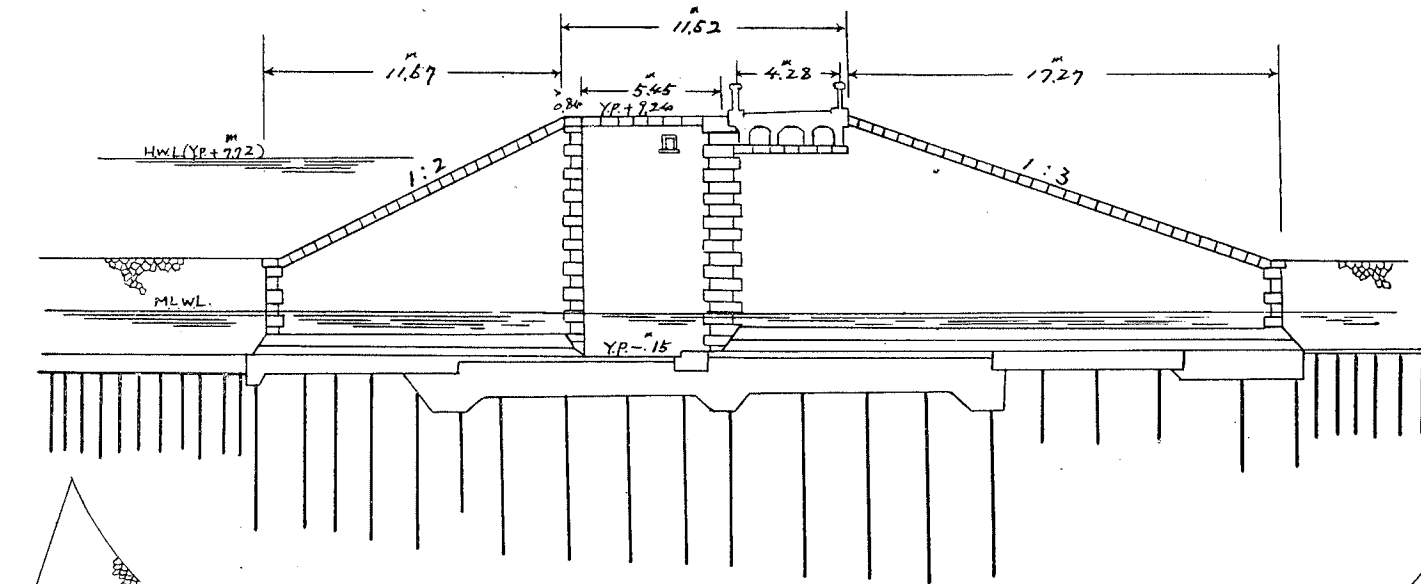


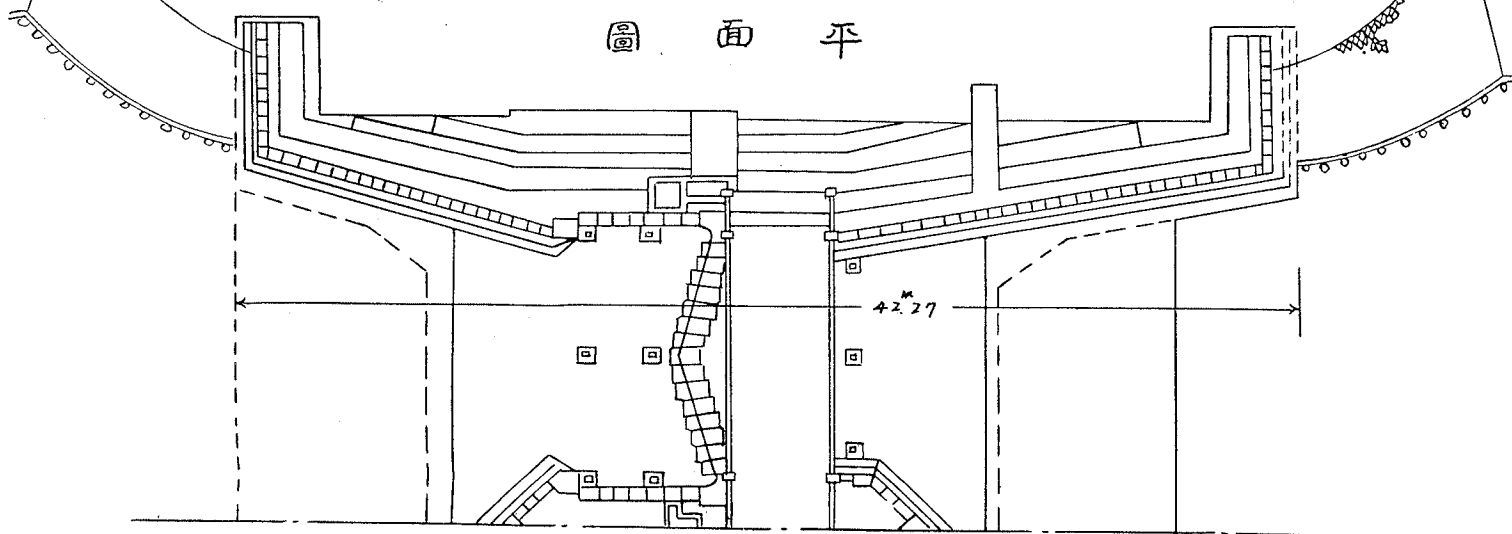
印 播 水 門

縮 尺 三 百 分 之 一

縱 斷 圖



平 面 圖



正 面 圖

