

第參章 工事施行

第壹項 施工準備

工事ノ管理

本工事ハ内務省所屬第三區(新潟)土木監督署ノ管理

ニ屬シ新湊町ニ改修工區事務所ヲ設置シ其下ニ數多ノ工場ヲ分屬セシメ直營施工ニ從事セリ又土地收用事務ニ對シテハ新湊町並大門町ニ出張所ヲ設ケ船舶諸機械ノ修理製作ノ爲メニハ新湊町ニ機械工場ヲ置キ尙工事材料ノ試験ニ對シテハ事務所内ニ一小機關ヲ設ケ之ニ當ラシメタリ

官制改正ノ爲メ土木監督署ハ明治三十八年三月末ヲ以テ廢止セラレ爾來本工事ノ管理ハ新潟土木出張所(同シク内務省所屬)ニ移サレタルモ施工ニ關スル組織及設備等ニ關シテハ何等異動ナシ

土工機械ノ整備 本川土工ハ掘鑿築堤舊堤撤去等五十萬餘坪水

中浚渫亦五十萬坪餘ニ過キサルヲ以テ陸上土工ニ對シテハ專ラ人力ヲ藉リ輕便軌條輕運車又ハ從來ノ慣行ニ依リ畚若クハ小舟等ヲ使用

シ施工ニ從事シ獨リ水中ノ浚渫工事ニ對シテハ機械力ヲ藉ルノ外ナ
 キヲ以テ浚渫船、土運船及曳船等ヲ使用シ又護岸及突堤工事ニハ「コン
 クリート」塊ヲ使用スルヲ以テ之ニ伴フ諸機械ヲ要セリ而シテ此等船
 舶諸機械ハ大部分購入シタレトモ一部ハ機械工場ニテ直營製作シ又
 ハ他川所屬ノモノヲ一時轉用セシモノアリ左ニ表ヲ掲ケ本工事ニ使
 用シタル船舶諸機械ノ名稱、型式、寸法、能率、員數、代價等ヲ示サン

購入セシ者

名稱	型式、寸法、能率	員數	代價	備考
浚渫船 射水丸	鋼製、自走、單梯鋤式、長百十五呎、中二十五呎、深十四呎、吃水十五呎、十時間三百坪、浚渫深傾斜四十五度ニテ三十呎	一般	一二七四八〇〇〇	明治四十四年八月購入 內國製
同 第四號及第五號	鋼製、自走、單梯鋤式、長八十六呎、中二十五呎、深八呎、吃水四呎、二小時浚渫量十時間二百坪、傾斜四十五度ニテ二十五呎	二	一四〇九七〇〇〇	同 三十七年八月購入 內國製
土運船	鋼製、底開、長八十五呎、中二十呎、深七呎九吋、容量拾坪	三	四五〇〇〇〇〇	同 四十年五月購入 內國製
輕便軌條	「ケーシ」五十呎 「ニヤード」九呎	一	二六五五四〇〇〇	同 三十五年購入 佛國製
同上		五	一〇七六六五〇〇	同 四十年購入 佛國製

製作セシ者

名稱	型式、寸法、能率	員數	代價	備考
働差 唧筒	吸上高十尺ノ時一時間三百石揚	一	一、一〇〇〇〇〇	同 三十五年九月購入 內國製
其他工事用諸機械器具 機械工場用諸機械器具			四三八〇一八二二 一四、七一七四四四	總括表付記ノ機械費內譯ト符合セサルハ雜費ヨリ購入ノモノ五拾貳圓八拾五錢ヲ含有スルニヨル
合計			四一〇、三八九七六六	

名稱	型式、寸法、能率	員數	代價	備考
土運船	木造、底開、長六十九呎、中十四呎、十吋、深六呎一時、七坪積	二	七、六一〇八七〇	明治四十年製作
同	木造、底開、長四十八呎三吋、中十四吋、深四呎八吋、三坪積	六	一三、五四〇五三〇	同 三十六年製作
同	木造、底開、長四十八呎、中十四吋、深四呎八吋、三坪積	一	五、一八八八〇〇	同 三十九年製作
同	木造、底開、長四十八呎、幅七尺二吋、深二尺九吋、七合積	一	一、五四九九五〇	同 四十年製作
同	同上	五	一、五六三九四三二	同 三十年ヨリ同三十九年迄ニ製作
輕船、傳馬舟、通舟、工業船		二	九、六三三	
土運車	容積七合積 木造	四	六、六一一九〇〇	同上
其他工事用諸機械器具 機械工場用諸機械器具			五、八四四八七一 一、九七一七二二	
合計			五一、九五七〇六五	

他川所屬ノ者ヲ轉用セシ者

名稱	型式、寸法、能率	員數	代價	備考
浚渫船 第一號	木造、長五十呎、巾十五呎、深五呎六吋、十時間三十拾坪掘、浚渫深十尺	一	三四三二六八〇	明治三十五年信濃川所屬ノ者ヲ轉用
同 第二號	木造、長五十八呎、巾十八呎、深五呎六吋、十時間六十拾坪掘、浚渫深十五尺	一	九七三二一六〇	同 三十五年筑後川所屬ノ者ヲ轉用
同 第三號	同上	一	九七三二一六〇	同上
曳船 守門	木造、長六十呎、深六呎六吋、巾十二呎三吋	一	一二七〇〇〇〇	同 三十七年信濃川所屬ノ者ヲ轉用
同 金北	同上	一	一二六八〇〇〇	同 三十六年 同上
起重機船躑躅號	鐵製、長九十八呎三吋、巾十八呎八吋、深九呎五吋	一	三一八一五五〇〇	同 四十年 同上
軌條	一碼三十封度	一、六七六	一二二九三〇五六	同 三十七年 同上
蒸汽杭打機	二噸	一	一一八五七二〇	同上
手動杭打機	同上	二	八一〇三九〇	同上
蒸汽杭打機	同上	二	三六〇四一〇〇	同上
同 上	八噸	二	九、五九七八〇〇	同上
機關車	一坪積	一	一四、五七〇〇〇〇	同上
運搬車	鍋下口形	一	九〇〇〇〇〇〇	同上
土砂運搬車		三	一、四八八六〇〇〇	同上
粗朶運搬車		一〇	四四四九八〇	同上

混合機	潜水器	其他諸機械器具	合計	總計
四、八九〇五二〇	二、五五九五四五	一四、五四四二四五	一五五〇八一四五六	六一七四二八二八七
同上	同上	機械工場用器具二五〇・七〇二ナ舍有ス		

土地收用

本工事ノ爲メ買收ヲ要セシ土地約二百四十町步移轉ヲ要シタル家屋九千六百餘坪ニシテ八ヶ町村二十八大字ニ亘リ關係人員千五百餘名ナリ買收土地ノ價格ニ付テハ最モ慎重ノ調査ヲ遂ケ土地臺帳ニ登録セラレタル地價、登記簿ニ登録セラレタル賣買價格、所得稅賦課標準、宛口米、米價、地味等ニ依リ評定價格ヲ算出シ又移轉料ニ關シテハ各種各等ノ建物ニ付當業者ヲシテ實費ヲ見積ラシメ尙家財ノ運搬一時立退等ノ損失ヲ加算シ標準價格ヲ定メ一方ニ於テハ土地收用法第十九條ノ告示ヲナシ明治三十四年十二月ニ於テ價格ヲ發表シ買收協議ヲ進メシカ約十分ノ九ハ同年度内ニ於テ處理ヲ了シタレト

モ其他ハ權利關係ノ錯雜、土地臺帳及登記簿等ノ訂正若クハ加除等ノ爲メ時日ヲ要シ後年度ニ於テ處理ヲ完了セリ尙其後追加工事ノ爲メ明治四十三年度ニ於テ一部ノ土地買收及移轉ヲ爲シタルモノアレトモ皆前項ニ準シ之ヲ處理セリ左ニ土地買收移轉料ニ關スル諸表ヲ掲ケテ其内容ヲ明カニセントス

土地買收高及移轉料支拂高一覽表

名稱	數量	金額	摘要
土地買收	二、三九七、八二二	四八七、〇一七、一九五	金額ノ内一三、三四〇、六一九ハ家屋以外ノ雜物件移轉料トス
家屋其他移轉料	九六二、〇〇〇	七三、九五二、三八四	

備考 上記金額ノ外雜費トシテ貳千百圓四錢九厘ヲ要セリ

年度別土地買收高及移轉料支拂高

名稱	明治三十一年度	同三十二年	同三十三年	同三十四年	同三十五年	同三十六年	同三十七年	同三十八年	同三十九年	同四十年	同四十一年	同四十二年	同四十三年	同四十四年	同四十五年	合計
土地買收	四、七〇七、七〇〇	三、三三三、三三三	三、三三三、三三三	三、三三三、三三三	三、三三三、三三三	三、三三三、三三三	三、三三三、三三三	三、三三三、三三三	三、三三三、三三三	三、三三三、三三三	三、三三三、三三三	三、三三三、三三三	三、三三三、三三三	三、三三三、三三三	三、三三三、三三三	四八七、〇一七、一九五
家屋其他移轉料	六、八七六、八七六	三、三三三、三三三	三、三三三、三三三	三、三三三、三三三	三、三三三、三三三	三、三三三、三三三	三、三三三、三三三	三、三三三、三三三	三、三三三、三三三	三、三三三、三三三	三、三三三、三三三	三、三三三、三三三	三、三三三、三三三	三、三三三、三三三	三、三三三、三三三	七三、九五二、三八四

地目別土地買收高及單價當

地目	反別	代價	一反當代價	備考
宅地	一、一六、一一七	五九四、一九〇、九七	五、一、五四三	其他トハ山林原野、用水敷堤敷等ヲ包含ス
畑	二、〇七九、〇〇六	四〇四、〇七九、五七二	一九四、三六一	
其他	一、六六一、二二〇	一九、二四八、五一一	一一五、八三九	
其他	三、六五〇、九	四、二七〇、〇一五	一一六、八九一	
其他	二、三九七、八二二	四八七、〇一七、一九五	二〇三、一〇四	
計	平均			

第貳項 築堤工事

構造 築堤ハ馬踏五間兩法勾配二割直高平均十一尺六寸七分トシ高水位以上五尺ノ高ヲ保タシメ川表法面ニハ石腹付ヲナシ川裏ニハ芝付ヲナスモノトス

石腹付ハ築堤表法敷ニ根杭又ハ胴木ヲ施設シ之ヲ界限トシテ法面ニ沿ヒ天端以下三尺ニ至ル迄施工スルモノニシテ扣九寸以上ノ玉石ヲ張詰メ裏込ハ一寸以上ノ栗石ヲ少クトモ一尺一寸ノ厚サニ填充スル

根杭ハ六尺毎ニ長九尺若クハ十二尺末口何レモ五寸ノ松丸太ヲ打込
 ミ之ニ長十三尺末口六寸ノ松丸太ヲ十二番針金ニテ結束シタルモノ
 ト一尺二寸間ニ長九尺末口五寸ノ松丸太ヲ打込ミ同シク横木ヲ取付
 ケタルモノトノ二種アリ又胴木ハ長十二尺末口六寸及四寸ノ松丸太
 ヲ長三尺末口四寸ノ松丸太及徑四分ノ「ボールト」ヲ用ヒ梯子形ニ相連
 結セシメタルモノナリ

又場所ニ依リ堤敷ニ根柢ヲ施設セシモノアリ這ハ普通ノ柢ニシテ高
 二尺六寸長幅各々六尺ヲ有スルモノトス

施工狀況

本工事ハ本川改修工事中劈頭ノ着手ニ係リ明治三十五
 年五月塚原村下流新川開鑿部ヨリ起工シ漸次工事ヲ擴張セシカ同部
 ハ高水敷及低水敷ニ於テ多大ノ掘鑿工(至量約三十五萬坪)ヲ要シ兩岸ノ
 築堤土量ハ僅ニ六萬九千餘坪ニ足ラサルヲ以テ用土ハ全部近傍掘鑿
 地ニ仰クヲ得工事上便益少カラサリシ而モ土質ハ粘土性ナルヲ以テ

築堤用土トシテ最モ適當ナルヲ認メタリ工事ハ専ラ人力ヲ藉リ施行
 シ掘上土ハ畚若クハ土運車及輕便軌條ヲ使用シ之ヲ運搬セリ
 上流舊川利用部ニ在リテハ河身ノ掘鑿ヲ要セサルヲ以テ築堤用土ハ
 堤外地ヨリ採取セリ而シテ施工ノ方法ハ下流ニ於ケルモノト異ナル
 コトナシ

明治三十八年度ニ至リ盛土ハ殆ント竣功シ護岸腹付等モ土工ニ伴ヒ
 進捗シ同年度迄ニ大部ヲ竣成シ爾來殘工事ヲ施行シ同四十三年三月
 全ク竣功ヲ告ケタリ

竣功高

築堤總延長八千八百六十三間土量十四萬三千四百七十三
 坪ニシテ之ニ要セシ工費參拾壹萬八百五拾六圓八拾五錢五厘ナリ左
 ニ工種別竣功高及年度別工費額ヲ掲ケ竣功高ノ内容ヲ明カニセント
 ス

築堤竣工高工種別内譯表

工事名	工種	數量	金額	單位金額	備考
築堤工事	倉使用	二五七・六五	八六、五九九・一四七	〇・九二四	二五七、六五ハ數掘トシテ施工セシニ付無代 土砂ノミノモノアリ土俵ヲ用ヒタルモノアルヲ以テ土坪ヲ計上セス
	盛土	九三、七六〇・九四	五四、〇三〇・八三一	一・一一二	
	土運車使用	四八、五九七・〇三	一、〇六〇・七七二	一・二二〇	
	同	一	一、〇六〇・七七二	一・二二〇	
	敷掘	一七、六四三・二六	二一、七〇八・八〇九	一・二三四	
	洞木	一、四二二・〇	一、四九八・六〇〇	一・〇五四	
	根杭	七、一一六・〇	一一、六九九・六四七	一・六四四	
	同	二七七・〇	一、一〇〇・一二〇	三・九七二	
	根柁	四八〇	四五七・八六四	九・五三九	
	裏込坪	六三、一八四・八	二七、六八四・五〇五	四・三八二	
同	七、〇八九・六〇	一三、〇三五・四〇八	一・八三九	修繕九五坪分ヲ加算ス	
石腹	四四、三六〇・五七	八七、九八九・八九四	一・九八四		
筋芝	一〇、三二一・八五〇	三、九九一・二五四	〇・〇三九	間數ハ築堤總延長ナリ	
合計	八八六、二九三	三一〇、八五六・八五五	三五〇・七四		

備考 本表ノ合計金額ハ直接工費ニ屬スルモノナレトモ尙此外諸機械修理費及雜費ヲ要シタルモノヲ計上セハ左ノ如シ

前記直接工費 三一〇、八五六・八五五

諸機械修理費(修理費ノ外毀損費手入) 一〇、九三五・〇八二

雜費 一二、九四八・三三三

合計 三三四、七四〇・二七〇

年度別築堤工費額表

年度	工費額
三十五年度	五七、四〇〇・〇
三十六年度	一〇五、三六〇・〇
三十七年度	六、四九六・九
三十八年度	三、六五九・六
三十九年度	六、七六八・四
四十年年度	三、二八九・七
四十一年度	一、七三三・五
四十二年度	三、二六五・四
合計	三〇〇、八五五・八

第參項 掘鑿工事

施工狀況

本工事ハ下流新川開鑿部四十四町間ニ於テ施行スルモノニシテ掘鑿深度及幅員等ハ已ニ計畫ノ項ニ一言セシカ如シ明治三十五年五月築堤工事ト同時ニ起工シ畚及土運車ヲ使用シ専ラ人力ヲ藉リ施工シタレトモ下流部ニハ信濃川ヨリ轉用セル浚渫船ヲ使用セ

掘鑿土量ハ約三十五萬餘坪ニシテ内六萬九千餘坪ハ築堤工事ニ於テ其用土ニ供シ得可シト雖トモ殘餘ノ二十八萬餘坪ニ對シテハ適當ノ土捨場ヲ要スルモノトス故ニ着手ノ當初ニ在リテハ下流部ニ於テハ掘上土ヲ海中ニ投棄シ上流部ハ新川敷ノ低地ヲ撰ミ埋立ヲ爲シ又築堤工事ニ於テ施行スル掘上土ハ兩岸ノ築堤位置ニ運搬シタリ然ルニ掘鑿工事ノ進捗ニ伴ヒ漸次土捨場ニ不足ヲ告クルニ至リシカ三十八年度末ニハ兩岸ノ新堤モ略竣功シ新川ヲ開放シタリシ結果舊川敷ヲ埋立ツルモ支障ナキニ至リ又三十九年度ニハ沿岸耕地整理ノ事業起リ地上ケ用トシテ多量ノ土砂ヲ要スルニ至リシヲ以テ俄ニ土砂投棄ノ便ヲ増シ工事ノ進捗ヲ見ルニ至レリ

三十五、六兩年度ノ頃新川低水路ニ約二間半ノ一貫セル水路ヲ開鑿シ新川開放後洪水ノ際附近土砂ヲ之ニ投入シ水勢ヲ利用シテ其放流ヲ圖リシカ稍ヤ好結果ヲ呈シ如斯ニシテ處理シタル土量三萬三千餘坪

ニ達セリ

尙三十八年度ヨリハ下流部ニ浚漉船ヲ適用シ水中ノ掘鑿ニ當ラシメタリ使用浚漉船ハ第一號、第二號及第三號船ニシテ掘上土砂ハ小舟又ハ土運船ニ積ミ大部ハ漕操運搬シ其他ハ曳船金北及守門ノ二隻ヲ使用シ海中ニ投棄セリ

如斯掘鑿部全區ヲ通シテ着々工事ノ進捗ヲ圖リタル結果四十一年度ニ至リ大略竣功ヲ見ルニ至リ翌年度ニ於テ一部ノ殘工事ヲ施行シ全部ノ竣功ヲ告ケタリ

今土捨場別ニ施工土砂ヲ區別スレハ左ノ如シ

區別	築堤	新川内低地	流水利用	廢川敷地	耕地整理地區	海	中	計
土量	六、三三六坪	五四七、七六坪	三、五五五坪	三四、四九三坪	六八、七三元	三、三三六坪	三、三三六坪	三、三三六坪

竣功高

掘鑿總土量三十五萬三千七百五十四坪ノ内築堤用土ニ供

シタルモノハ同工費ノ支辨ニ屬スルヲ以テ之ニ對スル掘鑿工事ハ無代ヲ以テ遂行セラレタルモノトス而シテ其殘餘タル二十八萬四千五

百九拾一坪ハ純掘鑿土ニシテ之ニ對スル工費貳拾參萬六千參百參拾四圓八拾七錢五厘餘トス左ニ工種別竣功高及年度別竣功高ノ兩表ヲ掲ケテ一覽ニ供セントス

掘鑿竣功高工種別内譯表

工事名	工種	數量	坪	數量	坪	金額	單位	金額	單位	施 工 年 限
掘鑿工事	畚 使 用 掘 鑿	〃	〃	〃	〃	〃	〃	〃	〃	自明治三十五年度至同四十二年度
	土 運 車 使 用 掘 鑿	〃	〃	〃	〃	〃	〃	〃	〃	自明治三十六年度至同四十一年度
	小 舟 使 用 掘 鑿	〃	〃	〃	〃	〃	〃	〃	〃	自明治三十七年度至同四十年度
	一號 淺 濶 船 使 用 掘 鑿	〃	〃	〃	〃	〃	〃	〃	〃	自明治三十八年度至同四十一年度
	二號 淺 濶 船 使 用 掘 鑿	〃	〃	〃	〃	〃	〃	〃	〃	自明治三十五年度至同四十二年度
計										

備考 △印ハ築堤費支辨ニ屬スル數量及金額

本表ノ金額ハ直接工費ニシテ尙其外機械修理費及雜費ヲ計上セハ左ノ如シ

前記直接工費 二二六、三三四、八七五、二

機械修理費 五四、八四九、〇一九、

雜 費 一四、六五九、六九八、三

合 計 三〇五、八四三、五九二、五

掘鑿竣功高年度別内譯表

年 度	純 掘 鑿		築堤へ利用	年 度	純 掘 鑿		築堤へ利用
	金額	土量			金額	土量	
三十五年	△一四、四七四、〇〇〇	一、四七四、〇〇〇	△三、四八八、九五四	三十五年	△一四、四七四、〇〇〇	一、四七四、〇〇〇	△三、四八八、九五四
三十六年	△一六、九七一、六	一、六九七、一六	△三、六〇九、九七	三十六年	△一六、九七一、六	一、六九七、一六	△三、六〇九、九七
三十七年	△三、七六六、三	三、七六六、三	△三、六〇九、九七	三十七年	△三、七六六、三	三、七六六、三	△三、六〇九、九七
三十八年	△六、八四〇、二	六、八四〇、二	△三、六〇九、九七	三十八年	△六、八四〇、二	六、八四〇、二	△三、六〇九、九七
三十九年	△三、九五四、二六	三、九五四、二六	△三、六〇九、九七	三十九年	△三、九五四、二六	三、九五四、二六	△三、六〇九、九七
四十年	△一〇、九五四、〇八	一〇、九五四、〇八	△三、六〇九、九七	四十年	△一〇、九五四、〇八	一〇、九五四、〇八	△三、六〇九、九七
四十一年	△五、九四四、六九	五、九四四、六九	△三、六〇九、九七	四十一年	△五、九四四、六九	五、九四四、六九	△三、六〇九、九七
四十二年	△二、九四四、三〇	二、九四四、三〇	△三、六〇九、九七	四十二年	△二、九四四、三〇	二、九四四、三〇	△三、六〇九、九七
計	△一七、九八八、	一七、九八八、	△三、六〇九、九七	計	△一七、九八八、	一七、九八八、	△三、六〇九、九七
備考			△分付七九金額ハ築堤費トス				△分付七九金額ハ築堤費トス

第四項 制水並堤防根固工事

制水工事ハ築堤ト八十度ノ角度ヲナシ上流ニ向テ突出セシムルモノニシテ元付幹部及頭部ノ三者ヨリ成リ頭部及幹部ハ單ニ木工沈床ヲ低水面下ニ沈設シタルモノニシテ多數ハ頭部幅十間長十間幹部幅六間ナリト雖トモ稍變形ノモノナキニアラス元付ハ幅六間及十二間ノ二種アリテ幅六間ノモノハ柴工沈床上ニ徑三寸以上ノ砂利ヲ裏詰トシ十五貫以上ノ玉石ヲ以テ高三尺幅四間長六間ノ石張ヲ施工シタル

モノト兩側ニ幅一間厚二尺五寸ノ「コンクリート」ヲ場所詰トシ中央四間ヲ同シク石張ヲ爲シタルモノト二者ニシテ幅十二間ノモノハ兩側ニ幅四間長六間乃至七間ノ木工沈床ヲ沈設シ之ニ沿フテ根杭ヲ打ち之ヲ界限トシテ前者ト同シク高三尺幅四間ノ石張ヲナシタルモノトス

堤防根固ニモ二種アリ其一ハ堤敷ニ四間乃至六間ノ柴工沈床若クハ木工沈床ヲ沈設シタルモノニシテ其二ハ堤敷ヲ少シク離レ木工沈床ヲ沈置シ相接シテ根杭ヲ打込ミ之ヨリ堤腹ニ至ル迄扣九寸以上ノ玉石ヲ用ヒ徑一吋以上ノ裏込ヲナシ石張工ヲ施シタルモノトス
 明治三十八年十一月着手シ掘鑿工事ノ進行ニ伴ヒ漸次施工シ四十二年度ニ於テ一旦竣功シタレトモ出水ノ結果尙流水衝突部ニ木工沈床ヲ追加施工シタルト修繕ヲナシタル者等アリテ四十四年度ニ至リ全部ノ竣功ヲ告ケタリ施行個所五十四總延長五千八百六十四間ニシテ工費參拾七萬五千八百貳拾參圓五拾八錢ナリ左ニ工種別ニ内譯シ竣

功高ヲ掲ケテ高覽ニ供セントス

制水並根固工事竣功高工種別内譯表

工事名	工種	數量	量	金額	單位金額	備考
制水並根固	敷掘	坪	四〇五五四〇	三、〇五九六四五	〇七五四	土運車使用運搬
	同上	坪	五七、一五二三六	六七三五七二九〇	一一七九	舟使用運搬
	川床均	坪	二六八五四〇	二、二八九六三三六	〇八五三	小舟使用
	川床掘	坪	一六三六八	一七六四八〇	一〇七八	同上
	床埋	坪	八六九〇九	一、七三一四六二	一九九二	石材ヲ使用セリ
	根杭	本	—	一、二七三八三五	—	各種ノ杭アルヲ以テ單位當ヲ略ス
	地杭	本	六四二四〇〇	四、七四五九九〇	〇七三九	松丸太長九尺末口五寸
	裏詰	坪	二三七七九二	九〇四六七一五	三八〇四	石徑三寸以上採取ニ係ルモノ
	裏込	坪	七七三一	一、三二二二七八	一七一〇	石徑一寸以上
	玉石張	坪	二一九三六三	四、一六七三〇六	一九〇〇	石扣九寸以上
同上	坪	六九四五〇七	二、三五六三九六二	三三九三	石一ヶ十五貫以上八八坪ノ修繕ヲ加フ	
間詰	坪	三七一六九	三、七九五九〇二	一〇二二三	石五貫以上	

工事名	工種	單位位置	數量	金額	單位金額	備考
防水並堤根固	柴工沈床	坪	一、六七五・五〇	九、一三七・一二二	五、四五三	「セメント」一、石灰一、砂六、砂利一四
	木工沈床	坪	三〇、二八二・〇〇	二〇二、四三四・九七二	六、六八五	
	同上	坪	二、八七二・二五	八、六〇五・三一	二、九九五・七	「セメント」二、石灰一、火山灰四、砂一〇、砂利二八
	同上	坪	四、九六一・一八	一、六八四・五七六一	三、三九五・一	
	同上	坪	五、七六九・一	一、六二六・九〇九	二、八二〇・二	「セメント」一、石灰一、火山灰二、砂一三、砂利二八
合計				三、七五八・二三五・八〇		

備考 本表ノ金額ハ直接工費ニ屬シ尙此外諸機械修理費及雜費ヲ要シタルモノヲ計上セハ左ノ如シ

前記直接工費 三、七五八・二二三・五八〇・六
 諸機械修理費 六、九二七・九〇二
 雜費 七、六二三・三一六・五
 合計 三、九〇〇・三七四・七九九・一

今年度別工費額ヲ掲クレハ左表ノ如シ
 年度別工費額表

年 度	三十七年度	三十八年度	三十九年度	四十年度	四十一年度	四十二年度	四十四年度	合 計
制水並堤防根固	一、一七〇・四七	三、七二・三九	二、三二八・六四	九、〇〇八・五二	一〇、六〇〇・四七	三、一七三・三〇	一、三九九・五二	三、七五八・二二三・五八〇・六

第五項 舊堤撤去及舊堤端固工事

舊堤撤去工事ハ本改修計畫ニ於テ河幅擴張ノ結果新堤内ニ存スル舊堤ヲ撤去スルモノニシテ其延長千七百六十間土量一萬二千七十八坪三七ニシテ專ラ人力ヲ藉リ畚及土運車ヲ使用シ工事ニ從ヒ土砂ハ附近川敷内ノ低地ニ投棄セリ工費七千參百貳拾四圓五拾參錢七厘ナリトス

舊堤端固工事ハ撤去シタル殘部ノ舊堤ニシテ川敷内ニ現存セシムヘキモノ、頭部ヲ保護センカ爲メニ基礎ニ胴木ヲ据エ石腹付工ヲ施シ且其前面ニ木工沈床ヲ沈下スルモノナリ之ニ要シタル工費五千五百參拾五圓七拾九錢七厘六毛ナリトス
 以上ノ工事ハ改修築堤ノ略ホ成ルヲ俟テ明治四十一年七月着手シ同

四十二年八月ニ至リ竣功セリ
今年度別支出工費額ヲ掲クレハ左表ノ如シ

年 度	四 十 一 年 度	四 十 二 年 度	計
工 費	一、二、四、六、八、六、一、 六	三、九、一、七、二、三、 四	一、二、八、六、〇、三、三、四、 六

本表記スル處ノ工費ハ直接工事費ニ屬シ尙其外機械修理費及雜費ヲ計上セハ左ノ如シ

前記直接工費 一、二、八、六、〇、三、三、四、六
 機械修理費 三、七、三、八、一、七
 雜 費 一、三、八、六、〇、〇
 合 計 一、三、三、七、二、七、五、一、六

第六項 新川流末突堤工事

東突堤 東突堤ハ延長百十間ニシテ右岸堤ニ接續シ之ト同方向ニ海中ニ突出シ根元延長三十八間ハ土堤ヨリ成リ馬踏五間兩法二割勾配トシ九尺六寸三分基礎沈床面上ノ堤高ヲ有ス川表法敷ニハ一層ノ木

工沈床ヲ沈下シ外側法敷ハ杭打工ヲ以テ限ラル而シテ法面及馬踏上一間幅ハ内外トモ石張工ヲ施行スルモノトス又中部及頭部延長七十間ハ石堤ヨリ成リ其高サヲ根元接續部ニ於テ五尺(基礎沈床面上トシ頭部末端ニ於テ三尺トナシ馬踏モ同様ノ方式ニ依リ根元ヲ五間末端ヲ三間トナシ法敷ニハ内外トモ一層ノ木工沈床ヲ沈下シ頭部堤敷ニハ之ヲ二層トシ基礎ノ堅牢ヲ期セリ而シテ堤體ハ割栗ヲ中詰トシテ外部ハ面一尺二寸扣一尺八寸ノ間知石ヲ以テ張詰ムルモノトス本工事ハ明治三十六年八月之ニ着手シ三十九年十月ヲ以テ落成ス突堤敷ノ海底ハ悉ク細砂ニシテ充分ノ耐荷力ヲ有スルヲ以テ凹凸均シタルノミニテ杭打等ヲ要セサリシ而シテ完成後ノ結果良好ニシテ風波ノ爲メ裏面ニ土砂ヲ堆積シ直接ニ其害ヲ蒙ルコトナキニ至レリ竣功工費貳萬壹千壹百九圓四拾七錢四厘五毛ニシテ年度別工費支出額ヲ掲クレハ左ノ如シ

年 度	工 費
三十六年度	一八七二 ^四 一六二 ^五
三十七年度	二八三三 ^四 三三二 ^七
三十八年度	九一七二 ^四 九六九 ^三
三十九年度	七二二三 ^四 〇二〇
合 計	二二、一〇九 ^四 七四 ^五

西突堤 西突堤ハ延長五十一間ニシテ其構造殆ント築堤ト同シク土堤ニシテ馬踏五間兩法勾配二割堤高九尺八寸八分(法敷沈床面上)ヲ有シ川表法面ハ石腹付トシ法敷ニハ杭打ヲ施スモノニシテ特ニ頭部ニ於テノミ内外兩法トモ石張ヲ施シ更ニ之ヲ馬踏上一間ノ幅ニ及ホシ且法敷ニハ一層ノ沈床ヲ敷設スルモノトス四十年七月着手シ四十一年三月竣功セリ工費參千七百九拾圓參拾八錢七厘ニシテ工費全部四十年度ノ支出ニ屬ス

第七項 「コンクリート」塊製造

前項記スル處ハ新川ニ關スル工事ニシテ今舊川整理工事ヲ述フルニ先チ其突堤及護岸工事ニ使用セシ「コンクリート」塊ノ製造ニ付聊カ記述ヲ試ミントス

配合率 「コンクリート」ノ配合ハ高四尺、長六尺、幅五尺ノモノ千六百三十箇ニ對シテハ「セメント」一、砂二、礫五ノ容積比例トシ之ヲ第一種トス而シテ其他ハ皆「セメント」一、火山灰一、砂四、礫一〇ノ容積比例ニヨルモノニシテ之ヲ第二種トス

材料 「セメント」ハ大阪「セメント」株式會社、小野田「セメント」株式會社、淺野「セメント」株式會社及北海道「セメント」株式會社ノ製品ニシテ使用前風化室ニ入レ充分風化セシム風化ノ方法ハ五層ノ棚ヲ有スル一室ヲ造リ最上層ノ棚ニ厚五寸ニ「セメント」ヲ散布シ一日一層ノ割ニ次層ニ墜下セシメ五日ヲ經テ最下層ノ床上ニ落下セシム之ヲ一寸平方ニ千六百ノ孔ヲ有スル篩ニ掛ケ使用ニ供ス元來購入「セメント」ハ三時間以内ニ硬化ヲ開始スルモノ多數ニシテ方塊製造ニ便ナラス爲メニ風化ヲナシ硬化時間ノ延長ヲ計ルノ要アリシカ風化ヲ了シタルモノハ約三時間以上ニ之ヲ延長セシムルヲ得タリ

砂ハ新庄川口海岸ニ於テ之ヲ直營採取セリ此地ノ砂ハ塵埃ナク清潔

ニシテ篩別ヲ要セス直ニ使用ニ適セリ砂ノ重量ハ實驗ニ依ルニ充分
 搖リ込ミタルモノニシテ一立方尺十貫三百目乃至十貫五百目ニシテ
 其空隙ハ百分ノ三十八乃至四十一ナリ

礫ハ徑二分以上一寸五分以下ニシテ庄川上流ヨリ採取セルモノヲ購
 入セリ死石泥土塵埃等ハ洗除シ充分ニ搗込ミタルモノニシテ一立方
 尺十二貫五百目乃至十三貫目ノ重量ヲ有シ其空隙百分ノ三十四乃至
 三十六ナリ

水ハ小矢部川ノ上ワ水ヲ「ポンプ」ニテ二十五尺ノ高處ニ設ケタル水槽
 ニ送り二吋鐵管ニテ混合機ニ供給セリ

製造用諸機械及「ブロックヤード」 「コンクリート混合機ハ」ジヨ
 ン、エツチ、ウキルソン「會社製造ノ軌道」バケツト「式連續混合機ニシテ一
 方ノ」バケツト「ハ砂及」セメント「ヲ混シタルモノヲ抄ヒ上ケ他方ノ」バケ
 ツト「ハ礫ヲ抄ヒ上ケ廻轉シツ、圓筒内ニ至リ水ト混和シ螺旋形ノ鐵
 羽根ニ依リテ間斷ナク搔廻サレ圓筒ノ一端ヨリ練リ出サル、モノニ

シテ十時間ノ能率ハ七坪乃至八坪ナリ而シテ該機ハ軌道上ヲ運轉シ
 枠ノ位置ニ應シテ移動スルノ便アルモノトス

型枠ハ草檜又ハ杉板ニテ製作シ使用ノ際ハ内面ニ重油ヲ塗抹シ「モル
 タル」ノ膠着ヲ防キ四方ニ隙ヲ生シタル際ニハ卷皮又ハ粘土ヲ以テ之
 ヲ填充シ漏水ヲ防止セリ實驗ニ依ルニ側板ハ使用二十回ニ及ヘハ修
 理ヲ要ス

塊移動用ニハ軌道ヲ運轉スル起重機ヲ使用セシカ方塊ヲ釣ルニハ三
 個ノ天秤ヲ聯繫シ之ニ四本ノ釣桿ヲ懸垂セシメ其桿ノ上端ハ環狀ニ
 造リ天秤ヲ挿入シ得可カラシメ又下端ハ曲折シテ釣形ヲナシ方塊ノ
 底ニ接觸シ得可カラシメ左右二本宛方塊ノ兩側ニ刻マレタル溝中ニ
 入り塊ノ兩側ヲ挟ミテ之ヲ支持スルノ構造トス起重機ハ二臺ノ備ヘ
 アリシモ普通ノ場合ニ於テ一臺ヲ以テ用ヲ便シタリ

「ブロックヤード」ハ機械工場隣接地ニ之ヲ設ケ千三百六十五坪ノ面積
 ヲ有シ製造塊ヲシテ二ヶ月間乾燥スルニ適セシム場内ニハ軌道ヲ敷

設シ混合機、起重機ノ運轉及材料運搬ニ便セシメ尙場外へ塊ノ運搬ニハ同處ニ接シテ開鑿セル運河ヲ利用スルモノトス

製造方法

製造ノ順序ハ豫メ「セメント」及砂ヲ人夫ニテ混合セシメ之ヲ輕運車ニテ混合機ノ「バケツト」下ニ運搬シ尙他ノ「バケツト」下ニ同様ノ方法ニ依リ礫ヲ運搬シ機械ノ運轉ニ伴フテ所定ノ割合ニ兩者ヲ抄ヒ取ラシム「バケツト」ノ容積ヲ其割合ニ規定セリ斯クシテ圓筒内ニ練出サレタル「コンクリート」ハ工夫二名ニテ鏟ニテ枠内ニ散布スルコト七寸乃至八寸ニシテ重量三貫五百目ノ蛸槌二箇ヲ人夫四名ニテ一分間二十回ノ速度ヲ以テ搗固ムルコト約十分ニシテ表面ニ水ノ浸出スルヲ以テ適度トス尙枠ノ周圍ハ三人ノ人夫ニテ重量七百目ノ小蛸槌ヲ以テ充分ニ搗固メシメ搗固メヲ終ルヤ人夫ハ其表面ヲ熊手ニテ搔キ起シ粗面トナシ次層トノ膠着ヲ充分ナラシメ次層ノ衝固ニ及フモノトス當初一回ニ二枠ツ、一日四回合計八個ノ塊ヲ製造セシカ機械ノ能力ハ尙餘裕ヲ存スルヲ以テ其後一回ニ三枠ツ、ヲ製造スルコト、セ

リ（尤モ此場合ハ二枠ノ場合ヨリ人夫ノ増加ヲ要スルハ言フ迄モナシ）而シテ一塊ノ製造ヲ終リタルトキハ表面ニ「モルター」ヲ塗り之ヲ平滑ナラシメ使用「セメント」符合、番號、製造年月日等ヲ記入シ莖ニテ覆ヒ毎日水ヲ注キ一週間ニシテ外枠ヲ撤シ三週乃至四週ヲ經過シテ底板ヲ外シ起重機ニテ移動シ河岸ニ累積シ乾燥スルコト一ヶ月即製造後約二ヶ月ニシテ工事ニ使用スルコト、セリ

「コンクリート」ハ乾燥後其重量ヲ檢セシニ第一種ハ一立方尺約十七貫四百四十目、第二種ハ一立方尺約十七貫百目ノ重量アリ故ニ本工所用最大塊即容積百二十立方尺ニシテ第一種ニ屬スルモノハ七噸七ノ重量ヲ有スルモノトス

製造高及工費

塊ノ製造ハ明治四十年七月ヲ以テ開始シ同四十四年十二月ヲ以テ終了セリ其間製造セシ塊並之ニ要セシ工費ハ左表ノ如シ

一、方塊製造高

種別	形狀寸法	個數	一個ノ容積	總容積	配合種別	使用箇所
甲	六尺、五尺、四尺	一、六二〇	立方尺 一、二〇〇	九一〇〇	第一種	舊河口突堤
乙	五尺九寸六分、四尺九寸六分、四尺	一、八一	〇五四	一、二八三一四	第二種	護岸
丙	五尺九寸六分、三尺九寸六分、四尺	一、四九五	〇四三	六四二八五	同上	同上
丁	四尺九寸六分、三尺九寸六分、四尺	五七八	〇三五	二〇二三〇	同上	同上
戊	五尺九寸六分、四尺九寸六分、三尺五寸	五三八	〇四七	二五二八六	同上	同上
己	五尺九寸六分、三尺九寸六分、三尺五寸	九四	〇三八	三五七二	同上	同上
異形十一種		六六	〇一二乃至〇四七	一六〇七	同上	同上
合計		六六〇〇		三二四二九四		同上

二、年度別方塊製造高

製造高	年度	四十一年度	四十二年度	四十三年度	四十四年度	合計又ハ最大
一ケ年	個數	四八〇	一、二〇二	八三〇	二、九〇八	六、六〇〇
個數	坪數	二六六・六七	五六四・二九	四〇〇・二四	一、三五六七三	三、二四二・九四
一日最大	坪數	四、五六	一・二	七、一一	一・八	一・八

三、塊製造費

工費	諸機械修理費	合計	坪當	諸機械修理費	合計
一三五、一一六・二六	一三、七三二・二八六	一四八、八四八・九二二	四二・六六五	四・二三五	四五・八九九

備考 總工費内ニハ工場設備費、軌條敷設費、工場内運搬費等ヲモ包含ス
 本費ニハ雜費ノ費目ナシ
 本表工費及修理費ハ護岸突堤等各々「コンクリート」塊ヲ使用セシ工事ニ之ヲ包含セシメタリ

四、年度別工費額

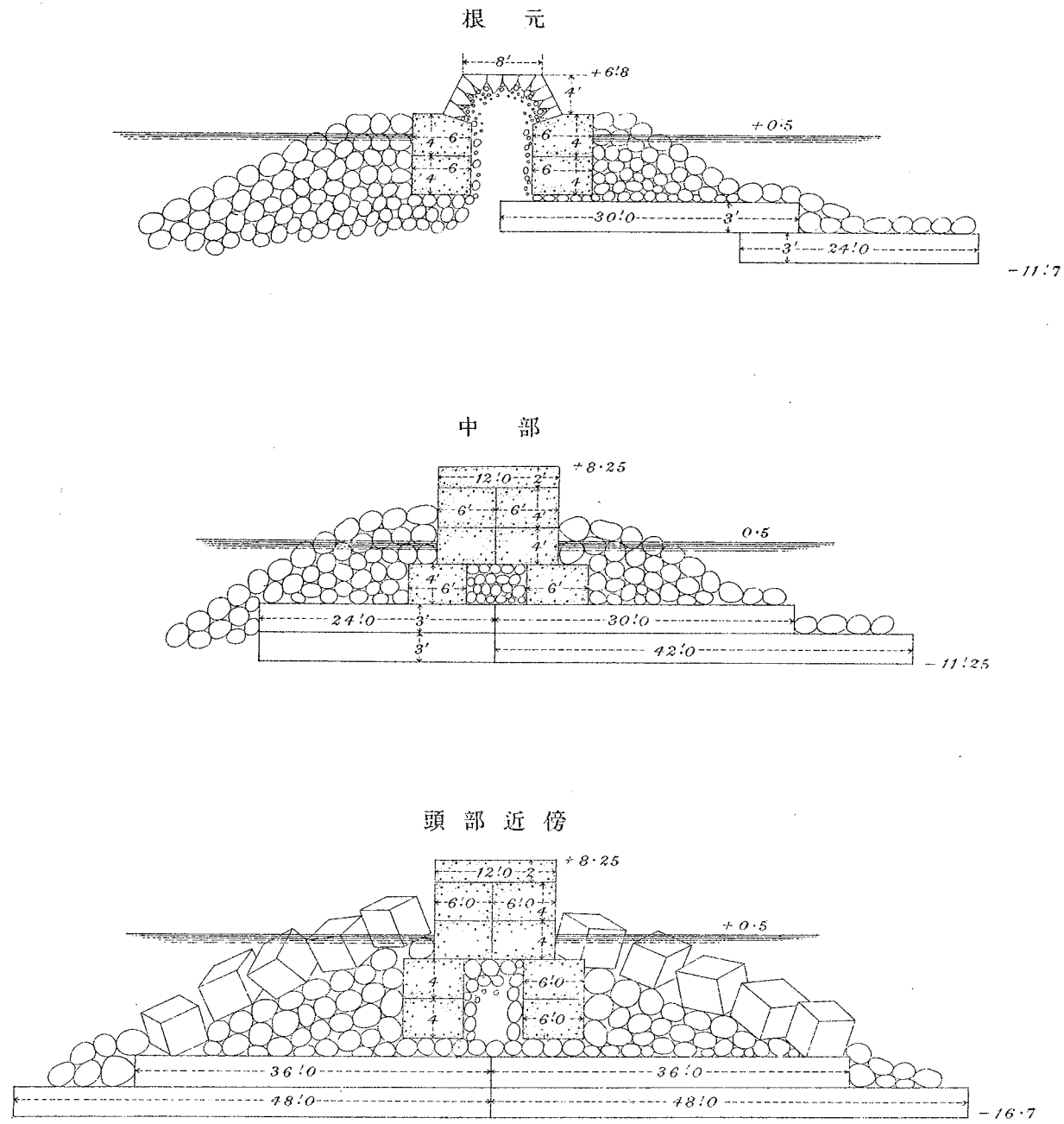
年度	四十一年度	四十二年度	四十三年度	四十四年度	合計
工費額	一五九七〇・四九七・六	三九七九二・三五四・四	二二、二一〇・〇一一・四	四二、二一一・七三二・八	一三五、一一六・二六・二

五、坪當工費内譯

種別	名稱	細目	單位	數量	工費	摘要
材料	砂	「セメント」	坪	八六〇・四	五三、四九五	
	礫	「砂」	坪	〇四〇〇	四九、四九三	
	內譯	「砂」	坪	〇九六一	三、五一〇	

舊川突堤断面圖

縮尺貳百分一



ノニシテ其構造タルヤ根元二十七間ハ極メテ簡易ノモノトシ就中起
 構造 本工事ハ舊川流末左岸ヨリ海中百四十間ヲ突出セシムルモ

第八項 舊川流末突堤工事

種別	第一種	第二種	種別
名稱	消耗品 混合機運轉費 唧筒運轉費 勞力	消耗品 混合機運轉費 唧筒運轉費 勞力	名稱
細目	譯内 礫 砂 火山灰 セメント		細目
單位	坪 立方尺		單位
數量	二五六八三	〇九三 〇四〇 二一五五 四三〇〇	數量
工費	三四〇一五 五一三七 〇四二一 〇五三一 〇四一九	三八九一 〇三〇七 五九四〇 一七三六九 二七五〇七 六一二七七 五五八四 〇四八〇 〇九六三 〇七五五	工費
摘要	重油、漆、卷皮、「コールドター」、其他		摘要

點ヨリ十七間ハ尙河口ニ屬シ一方ハ陸地ニ接シ一方ノミ水ニ面スル地勢ナルヲ以テ護岸ノ構造トシ捨石面上馬踏八尺及五分勾配ノ片法ニ石張ヲ爲シタル半堤體ヲ築キシニ過キス之ヨリ前方十間ハ海中突出部ニ屬スレトモ尙陸地接近部タルヲ以テ上部ハ前記ノ構造ニ據リ馬踏八尺兩法勾配五分ノ石張石堤トシ石張基礎トシテ捨石面上二列ニ「コンクリート」塊ヲ併列シ尙堤體ノ兩側水中ニハ下層ニ六十貫上層ニ八十貫ノ捨石ヲナスモノニシテ尙其捨石基礎トシテ川側ニ限り一層ノ柴工沈床ヲ沈下ス

二十七間ヨリ頭部迄ハ突堤本來ノ構造ニシテ上圖ニ示スカ如ク基礎トシテ二層ノ柴工沈床幅員ハ海中ニ至ルニ從ヒ増大セシムヲ沈下シ其上ニ幅六尺高四尺厚五尺ノ「コンクリート」塊ヲ一間ノ間隔ニ二列ニ一層乃至二層ヲ据付ケ其中間ハ五貫以上ノ粗石ヲ以テ填充シ總幅ヲ三間トシ之ヲ臺石トシテ上部ニ同塊四個ヲ以テ幅二間高八尺ノ本體ヲ築キ其上部ヲ場處詰「コンクリート」ヲ以テ約二尺ノ厚サニ塗り立テ其高サ

ヲ低水以上七尺七寸五分タラシム而シテ本體ノ兩側沈床上ニハ重量六十貫及八十貫ノ捨石ヲ取混セ投入シ次ニ百五十貫及二百貫ノ捨石ヲ行ヒ尙其押ヘトシテ前記同大ノ「コンクリート」塊ヲ兩側トモ三個乃至五個ヲ沈設シ法勾配ヲ外側三割内側二割五分トナスモノトス頭部ノ構造ハ本體幅員ヲ四間トシ之ニ準シテ基礎幅ヲ擴大シタルモノニシ其高ヲ低水以上十尺七寸五分トス頭部ニハ竿燈ヲ築造シ航路ノ標識ニ供ス

施工狀況

施工ノ順序ハ先ツ突堤基礎トシテ柴工沈床ヲ沈下ス可キ海底ヲ九尺乃至十七尺ノ水深ニ掘均スニアリ即浚渫船ヲ以テ之ヲ施行シ尙潜水夫ヲシテ其跡均ヲ爲サシメタリ

柴工沈床ノ沈下ハ床掘均ノ終了ト共ニ引續キ施工ヲ要シ其間徒ニ時日ヲ空費センカ波浪ノ爲メニ掘跡ヲ埋没セラル、患アリ而シテ其組立ノ方法タルヤ河岸ニ於テ長十二間ノ浮丸太ヲ二尺ノ間隔ニ浮設シ之ヲ土臺トシテ三尺毎ニ十文字ニ連柴ヲ配置シ交叉點ヲ三子繩ニテ

締メ假ニ小杭ヲ打込ミ三子繩ヲ上方ニ取り粗朶ヲ敷キ更ニ連柴ヲ下敷ノ連柴ト同位置ニ置キ小杭ヲ抜キ取り三子繩ヲ以テ相互締結シ小杭ヲ再ヒ其交叉點及其中間ニ上下ノ連柴ヲ貫通シテ打込ミ帶梢ヲ以テ縱横ニ柵ヲ搔キ然ル後浮丸太ヲ採取リ組立ヲ了ス之ヲ所定ノ位置ニ浮運シ沈石ヲ投シ重量ヲ加ヘテ沈下ヲ計ルモノトス

柴工沈床ノ沈下ヲ了ルヤ沈石ヲ高低ナク投石シ尙潜水夫ヲシテ之ヲ均ラサシメ續テ第二層ノ沈床ヲ沈下シ其終ルヤ一個五貫以上ノ捨石ヲ潜水夫ノ指揮ニ從ヒ投入シ豫定ノ高サニ至ラシム而シテ杭木ヲ以テ「コンクリート」塊沈下ノ位置ヲ規定シ同個處ハ丁寧ニ上均シヲ爲シ尙目詰ヲ行フモノトス但頭部ニ於テハ捨石ニ代ユルニ袋詰「コンクリート」ヲ用ヒ基礎ノ均一ヲ期セリ如斯シテ「コンクリート」塊沈下ノ準備全ク成ル

突堤用「コンクリート」塊ハ六尺、五尺、四尺ノ一種ニシテ塊製造場ニ於テ製造シタルモノヲ八噸起重機ヲ用ヒテ臺車ニ積載シ河岸ニ運搬シ置

キ製造後二ヶ月ヲ經過シタルモノヨリ沈下ヲ行フモノトス沈下ニハ躑躅號ヲ使用セシカ同船八十噸起重機ヲ備ヘ塊ヲ自己ノ艙内ニ積込ミ航行シ所定ノ位置ニ至ルヤ自己ノ起重機ヲ以テ据付ヲ爲スモノニシテ操業甚タ便ナリ断面圖ニ示スカ如ク兩側基礎塊ノ据付ヲ終ルヤ五貫以上ノ石材ヲ投入シ中間ヲ填充シ塊ノ高ニ至ラシメ潜水夫ハ之ヲ均シ目詰ヲ行ヒ上層ノ積据ヲ行フモノトス塊ノ据付ハ断面ニ依リ多少ノ差異アレトモ最高四層ニシテ施工中地盤ノ關係上又波浪ノ襲撃等ニヨリ甲乙不同ノ沈下ヲ爲シ其差一寸ニ及ヒ上層ノ塊据付ニ不都合ヲ感シタル場合ナキニアラス此際ハ凸部ヲ削リ次層ノ据付ヲ爲シタル處アリ又全部沈設下多少ノ沈下ハ免カル可カラサル次第ナルカ其最モ甚シキモノニシテ三寸ヲ越ヘサルハ地盤ニ相當ノ戴荷力アルヲ證スルニ足ルモノト謂フ可シ

塊ノ沈下ニ要セシ總日數四百七十日就業日數百五十日沈下塊數千六百二十個内躑躅號ヲ以テ沈下シタルモノ九百五十九個ニシテ其同船

一日ノ功程六個四ニ當リ又其一日ノ最大沈下數ハ十八個ナリシ潜水器ノ使高數五臺トス

コンクリート塊ノ積疊ニ伴ヒ同一ノ進行ヲ要スルモノハ其左右兩側ニ投入ス可キ捨石及捨塊工事ナリトス

捨石用粗石ハ能登國能登島産ニシテ其質堅硬二、五ノ比重ヲ有シ風雨ニ曝スモ崩壞ノ恐れナキモノトス全部購入ニ係リ突堤附近海岸石置場ヨリ軌道ヲ運轉スル二噸起重機ヨリ工業船ニ積込ミ投入ニハ同船上ニ設置セル手動二噸起重機ニテ釣上ケ潜水夫ノ指揮ニヨリ所定ノ位置ニ沈下ス而シテ塊ノ投入ニハ躑躅號ヲ使用セリ

本工事ハ四十年九月着手シ四十二年三月ニ至リ全部ヲ竣成セリ完成後頭部附近一體稍低下シ爲メニ一ヶ處場所詰「コンクリート」龜裂セシ外突堤全部何等ノ異狀ヲ認メス

竣功高

本工事ニ要シタル工費ハ拾貳萬六拾八圓九拾六錢貳厘五ニシテ工種別竣功高ヲ掲クレハ左表ノ如シ

工事名	工種	細目	單位	數量	金額	工單位當	摘要
舊川流末 突堤工事	床掘		坪	七三九・七〇	二、〇五八・九四	〇・二八五	五號浚渫船ヲ使用シ曳船ヲ使用シ海中ニ捨土ス
	床均		坪	一八六・〇〇	六、一四五・五六	〇・三三〇	潜水夫ノ事業トス
	柴工沈床		同	二、九四〇・〇〇	一、九七九・五六	六・七三三	徑三寸以上ノ石ヲ使用ス
	裏込		坪	二九三・〇〇	一、四五五・三〇	四・九六七	石材面一尺二寸扣一尺八寸以上ノモノ
	割石積		同	四九三・三三	五、七二八・九九	二・六九四	石無代「モルタル」使用
	粗石積		坪	四四六・七	一、四三三・六七	三・一八七	配合割合ハ「セメント」一、砂三、礫六、容積比例トス
	裏込「コンクリート」		坪	八七四	四、六六四・〇五	五・三六五	目詰石ハ徑一寸以上潜水夫使用
	「コンクリート」基礎均		坪	三九〇・〇〇	一、〇〇八・四四	二・五八六	
	袋詰「コンクリート」		坪	九二〇	八六二・〇六	九・三六〇	
	捨石		坪	一、八三五・〇〇〇	二、一九四・七五〇	千貫ニ付 二・一九六〇	
	同上		坪	三八二・二九	四、三六三・八五三	一・二四四五	
	「コンクリート」塊沈下		個	一、六〇〇・〇〇	六、一九〇・三四八	三・八四〇	塊代價及据付手間トモ
	場所詰「コンクリート」		坪	八七二・四	五、〇〇七・三六二	五・七三九八	
竿燈		本	一	九七・八	九七・八		
同上用鐵柵		ヶ處	一	一〇七・五四五	一〇七・五四五		
合計				二二、〇六八・九六二・五	二、〇七五・五五		

備考 本表記載ノ工費額ハ直接工費額ニシテ尙其外機械修理費及雜費ヲ計上セハ左ノ如シ

直接工費 一、二〇〇・〇六八・九六二・五
 機械修理費 二、〇〇三・六〇三・八
 雜費 九、〇〇二・七〇二・一六
 合計 一、四九一・〇七七・七〇二・六六

兩費中ニハ新川突堤ニ關スルモノヲ含有スレドモ、此少額ニ付分割ヲ略ス

今年度別工費支出額ヲ掲クレハ左表ノ如シ

年 度	四十一年度	四十二年度	合 計
工 費	二六、三六五・七三九・七八 四	八四、三六〇・二六七・六二二 四	一一〇、〇六八・九六二・五 四

第九項 護岸工事

種類並延長

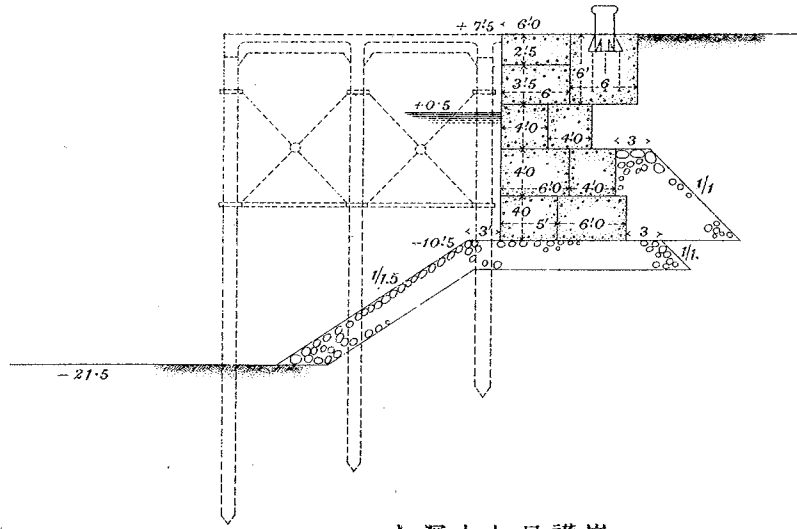
護岸工事ハ單ニ沿岸ノ崩破ヲ防キ流水ノ疏通ヲ安

全ナラシムルノミナラス河川利用ノ點ヨリ其内容ヲ擴張シ船舶ノ繫留荷役ノ便益ヲ増進スルノ舉ニ出テタルハ前章計畫ノ項ニ一言セルカ如シ而シテ築造ヲ了セシ總延長ハ千三十間二分ニシテ之ヲ其水深

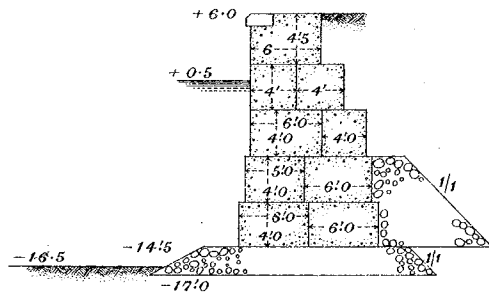
護岸断面圖

縮尺貳百分一

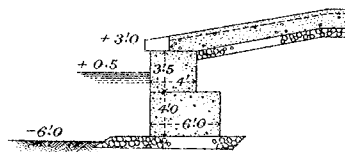
水深二十二尺護岸



水深十七尺護岸



水深七尺護岸



ニ因リ左右岸ニ區別シテ列記スレハ左ノ如シ

左岸(伏木側)		右岸(新湊側)	
水深十七尺護岸第一號	一二〇〇	水深十七尺護岸第五號	二一五〇
水深二十二尺護岸第二號	一四〇〇	水深七尺護岸第三號及第四號	一〇一〇
小計	二六〇〇	普通護岸第一號第二號及第六號	四五四二
		小計	七七〇二
		合計	一〇三〇二

構造及施工狀況 水深十七尺護岸ハ左右兩岸合セテ三百三十五間アリ其構造ハ圖面ニ示スカ如ク浚渫シタル河底ヲ均シ大サ五寸以上一尺五寸以下ノ石ヲ投スルコト厚二尺五寸ニシテ重量二噸徑二呎長三尺五寸ノ鑄鐵錘ヲ以テ二噸卷蒸汽起重機ヲ以テ上下シ面二尺平方毎ニ搗固ムルコト四回乃至六回ニシテ潜水夫ヲシテ更ニ上面ヲ均サシメ徑二寸以上ノ砂利ヲ以テ目潰ヲ爲シ小杭ヲ打チコンクリート塊据

付ノ基礎位置ヲ定メ然ル後躑躅號ヲ用ヒコンクリート塊ヲ積疊スル
コト五層ニシテ其上面外側ニハ隅石ヲ設置シ内側ハ場所詰コンクリ
ートヲ施シモルタルヲ以テ之ヲ塗り其頂點ヲ低水以上五尺五寸タラ
シム而シテ塊ノ積疊ハ五間毎ニブレーキ、デョイントトシ其中間ノ目
地ニハ「モルタル」ヲ填充セリ水中「モルタル」ノ填充ハ前後兩面ノ目地ニ
繩ヲ詰込ミ内外ノ交通ヲ絶チタル後「モルタル」ニ水ヲ加ヘサル者ヲ木
綿製小包ニ入レ之ヲ沈下シ潜水夫ヲシテ包ヲ開キ豫定ノ位置ニ注入
セシメタリシニ其結果ハ水ヲ混シタル「モルタル」ヲ使用スルニ比シ成
績佳良ナルヲ認メタリ

水深二十二尺護岸ハ河床ヲ十二尺五寸及二十二尺ノ二段ノ水深ニ浚
渫シ兩者ノ間ニ一割五分ノ法勾配ヲ付シ其法面ヨリ頂點上幅十七尺
ニ至ル迄厚二尺五寸ノ捨石(前記捨石同太)ヲ爲シ其馬踏ニ「コンクリート」
塊ヲ積疊シ低水面上七尺ノ高サニ及ハシム故ニ直立壁ハ水深十尺ニ
及ハスト雖トモ法面部ニハ富山縣ニ於テ鐵片棧橋ヲ架シ水深二十二

尺ノ點ニ達セシムルモノトス施工ノ方法十七尺護岸ト異ナルコトナシ
 水深七尺護岸ハ專ラ小船ノ荷役ヲ主トシ築造スルモノニシテ其構造ハ圖面ニ示スカ如ク先ツ一尺餘ノ厚サニ捨石ヲ爲シ之ヲ搗固メ且ツ之ヲ均シ之ヲ基礎トシテ「コンクリート」塊ヲ積疊スルコト二層ニシテ隅石ヲ施シ其裏面ハ場所詰「コンクリート」ヲ以テ填充シ其勾配ヲ六分ノ一トナシ其幅ヲ十六尺トナスモノトス
 以上記スル處ノ船舶荷役ノ爲メ築造シタル護岸ニハ所々繫船柱ヲ設置セリ

普通護岸ハ單ニ護岸ノ目的ヲ以テ築造スルモノニシテ内第一號及第二號ハ木工沈床又ハ根柢ヲ基礎トシテ練石積ヲ築造シ第六號ハ根柢ヲ基礎トシテ同シク練石積ヲ築造シ何レモ前面ニ柴工沈床又ハ木工沈床ヲ沈下シ前面ヲ保護セリ

本工事ノ内右岸第一號ハ明治三十六、七兩年度ニ於テ一旦着手竣功シ

タレトモ其後波浪ノ襲撃ヲ受ケ石積工ニ危難ノ虞アルヲ認メ練石積ニ改造シ同時ニ第二號護岸工事ヲ施行シ又舊川突堤ノ略ホ竣功スルト同時ニ左岸第一號護岸ニ着手シ何レモ四十二年度ニ竣功ヲ告ケタリ而シテ四十三年度ヨリ追加工事ニ係ル右岸第三第四第五第六及左岸第二號護岸ニ着手シ四十五年度ニ之ヲ竣功セシメタリ
竣功高 今各種護岸ノ竣功高ヲ掲クレハ左表ノ如シ

工事名	種類	單位	數	量	金	額	單位當金額
護岸工事	水深廿一尺護岸	間		一四〇〇〇	三、七、七、五、四、六、六〇	四、九	二、六、九、六、七、六
	同 十七尺護岸	同		三三五〇〇	一、一、二、一、〇、六、五、四、一	二	三、三、四、六、四、六
	同 七尺護岸	同		一〇、一、〇、〇	一、一、〇、九、六、八、一	四	一、一、九、七、七、〇
	普通護岸	同		四五四二〇	三、四、六、七、三、三、六、七	九、二	七、六、三、三、九
	合計	同		—	一、九、六、六、三、一、三、八、一	四、二	—

備考 本表工費總額ハ直接工費ニ屬シ尙其外機械修理費及雜費ヲ計上セハ左ノ如シ
 前記直接工費 一九六、六三一、三八一・四二

機械修理費 三八、六五〇、五一二
 雜費 一一、一二六、四五二・八
 合計 二四六、四〇八、三四六・二二

尙工種別ニ竣功高ヲ統計スレハ左表ノ如シ

工事費	工種	單位	數量	金額	單位金額	備考
土抱	土抱	間	三〇〇〇〇	二、七五七、四六三	九・一九二	
床均	床均	坪	二八六九〇三	二、二七〇、四二一	〇・七九一	
捨石	捨石	坪	一、六〇五七二	二一、四八七、八一四	一三・三八二	五寸以上一尺以下
基礎搗固	基礎搗固	坪	一、六二〇三三	五六四、八九二	〇・三四九	
基礎均シ	基礎均シ	坪	一、五五九五四	六、四三三、四一八	四・一二七	
「モルタル」	「モルタル」	坪	一〇一九七	一一、四三六、九四〇	一一・二一六	
場所詰「コンクリート」	場所詰「コンクリート」	坪	一八九五八	七二六、八七八	三・八三四二	
付「コンクリート」塊据	付「コンクリート」塊据	坪	二三四二九四	九三、四〇二、五六七	三・九八六六	塊代價及据付手間 トモ
裏埋	裏埋	坪	九二八一七三	六、六〇二、一五三	〇・七一一	
同上	同上	坪	二、四四九〇〇	一、七八七、九四九	〇・七三〇	

護岸工事

工種	單位	數量	金額	單位金額	備考
繫船柱	本	四七〇〇	二、七六五、〇一七	五八・八三〇	鑄鐵及石材取混セ
隅石	間	四九九一〇	五、七八六、四七三	一一・五九四	
階段	ヶ處	一〇〇	三三・一一〇	三三・一一〇	幅九尺高三尺階段
石張	間	九〇四五	四九六、五一五	五・四八九	
同上	坪	五二二二六	二、六七五、〇一五	五・二二二	
床掘	坪	八五八〇〇	二五八、五八五	〇・三〇一	浚渫船曳船使用
敷掘	同	八五二二九	一、三八六、四三七	一・六二九	人力ニヨル
下水溝	ヶ處	一〇〇	二四七、五七四	二・四七五	
保護材	同	一〇〇〇	三〇七、七二二	三・〇七七	長十七尺幅三尺ノ
裏詰	坪	二二九九九	一、二〇五、〇〇〇	五・〇二一	
合掌棗取拂	間	八〇〇	六一三、〇三八	七・六六三	
木工沈床	坪	七五一〇〇	四、九七七、五三三	六・六二八	
根棗	間	一三九九〇	一、二三七、〇一七	八・八四二	幅六尺
梯子桐木	同	二二〇〇	二四〇、七〇三	一・〇九四	
割石積	坪	三五三四〇	三、一〇八、三九一	八・七九六	石面一尺二寸抑一尺
割石積修繕	同	二三八〇〇	二、二二七、八七〇	九・三六一	八寸以上ヲ使用ス

工事費		工種	單位	數量	金額	單位當金額	備考
木	柴工沈床	椀	個	二八〇〇	四二〇七〇 ^四 一五	一五〇二五 ^四 一	
裏込「コンクリート」	柴工沈床	坪	坪	九四四〇〇	六三一七九八八	六六九三	
根	杭	間	間	九一九二	二七二五六七八	二九六五三	
下水吐	ヶ處			三四〇〇〇	二、〇〇〇六四八	五八八四	
合				一〇〇	一六二七〇	一六二七〇	
計					一九六六三一三八一 ^{四二}		

第拾項 浚渫工事

區域及水深

舊庄川流末ニ於ケル浚渫區域ハ既ニ計畫ノ項ニ述ヘタルカ如ク流末ヨリ約八百間ノ内下流五百五十間ハ水深低水位以下二十二尺ニ其上流二百五十間ハ十二尺ニ孰レモ殆ント川幅ノ全體ニ亘リ浚渫シ尙護岸前面ハ其種類ニ應シ七尺、十七尺、二十二尺等各種ノ水深ニ浚渫ヲ加フルモノトス而シテ此面積及水深ニ對スル豫定土量ハ當初計畫ニ係ル二十萬四千坪追加工事ニ屬スルモノ十五萬坪ヲ

合セテ三十五萬四千坪ナリシカ施行ノ結果ハ後段記スルカ如ク四十八萬坪弱トナレリ蓋シ此増加ハ船坪ノ増加及埋没土砂ニ歸因スルモノトス

施行狀況

本工事ノ施行ハ土砂沈澱ノ防禦上新川開通後ニ着手スルヲ得策トスルヲ以テ三十九年六月新川築堤成ルヲ待テ起工シ第四號及第五號浚渫船(各鋼製鋤簾式函型浚渫深二百坪)及曳船守門、金北(各木造總噸數三五噸八八)並土運船數隻ヲ使用シ施工ニ從事シ四十一年度ヨリ信濃川ヨリ轉用セル三號浚渫船(木造鋤簾式函型浚渫深二百坪)ヲ追加シ又四十四年度ヨリハ更ニ浚渫船射水丸(鋼製鋤簾式自走型浚渫深三百坪)ヲ購入補足シ着々工事ノ進捗ヲ圖リ四十五年度ニ至リ全部ノ竣功ヲ告ケタリ

射水丸作業浚渫土ハ自走海中ニ投棄セシモ其他ノ鋤簾式浚渫船ニ依リ作業モシモノハ土運船ニ積載シ同シク海中ニ投棄セリ而シテ投棄處ハ已ニ計畫ノ項ニ一言セシカ如ク流末ヲ去ル遠カラサル海中ニ存スルヲ以テ作業上便益少カラサリシ

土質ハ海底ヨリ約十三尺迄ハ砂又ハ砂ヲ混シタル砂層ニシテ之ヨリ以下ハ比較的凝集力強キ粘土層ヨリ成リ概シテ浚渫ニ適セリ
 本工事作業中浚渫跡坪ト船坪トノ差異ヲ檢セシニ船坪ノ増加ハ土質ニ依リテ多少ノ相違アルハ勿論ナルカ砂ノ場合ニ於テ約百分ノ三十
 泥土ニ於テ百分ノ三十五粘土ニ於テ百分ノ二十ナル結果ヲ呈セリ素
 ヨリ本試験ハ一ヶ處五千坪乃至一萬坪ノ作業ニ依リ算出シタルモノ
 ニシテ長年月ニ亘ラサルカ故ニ區域外土砂ノ甚シキ流入ハ無カルヘ
 キモ多少ノ埋没土砂アルハ免カルヘカラサルモノト知ルヘシ
竣功高 浚渫總土量、工費及坪當工費等ヲ掲クレハ左表ノ如シ

總土量	工費	機械		雜費	合計	坪當			
		修理費	機械			作業費	修理費	雜費	合計
四八、六九八 ^坪	一四〇、〇〇〇 ^円	一、四三三 ^円	一、四三三 ^円	九、九二七 ^円	三、四一〇 ^円	〇、二五五 ^円	〇、三三三 ^円	〇、三三三 ^円	〇、九二一 ^円
									〇、九二一 ^円

備考 機械修理費ニハ毀損費ヲモ包含ス但原價ノ償却ヲ算入セス

今年度別工費支拂高ヲ掲クレハ左表ノ如シ

年 度	工 費
三十九年度	八、五七六 ^円
四十年年度	一、五七〇 ^円
四十一年度	三、六六五 ^円
四十二年度	四〇、三二八 ^円
四十三年度	一、八七三 ^円
四十四年度	二、六〇四 ^円
四十五年度	六、八六六 ^円
合 計	一、〇〇、〇〇〇 ^円

諸船舶作業成績

本工事ニ使用シタル浚渫船及曳船等起工ヨリ竣功ニ至ル迄ノ作業成績ヲ明カニセンカ爲メ左ニ諸表ヲ掲ケ高覽ニ供セントス但浚渫作業ハ本項記スル處ノ純浚渫事業ノ外掘鑿工事トシテ新川流末ニ於テ又突堤及護岸床掘トシテ舊川筋ニ於テ施行シタルモノアレトモ何レモ區々ノ工事ニ屬スルヲ以テ茲ニハ純浚渫事業ニ屬スルモノ、ミヲ掲記スルコト、セリ

(一) 船舶別作業成績總括表

船 名	土 坪	作業費	修理費	合 計	坪 當			摘 要
					作業費	修理費	合計	
三號浚渫船	三五、八九六 ^坪	一七、四〇二 ^円	一、六一八 ^円	三三、五八四 ^円	〇、四八五 ^円	〇、〇三五 ^円	〇、九三六 ^円	浚渫費 一〇、四七五 ^円 土砂搬費 六、九六六 ^円
四號同	一〇、七三六 ^坪	二、七九三 ^円	〇、〇〇〇 ^円	二、七九三 ^円	〇、二五五 ^円	〇、〇〇〇 ^円	〇、二五五 ^円	
五號同	二二、一九九 ^坪	二、九三三 ^円	〇、〇〇〇 ^円	二、九三三 ^円	〇、一三三 ^円	〇、〇〇〇 ^円	〇、一三三 ^円	

船名	土坪	作業費	修理費	合計	坪當		摘要
					作業費	修理費	
浚漕船射水丸	一三,〇〇〇 ^坪	六,一七八 ^四	一,八〇九 ^四	七,九八八 ^四	〇二六 ^四	〇〇七 ^四	自走投棄
曳船守門	一九四,三七〇	二,一三三 ^三	二,三五八 ^五	四,四九一 ^八	〇一〇	〇〇五 ^七	四號五號浚漕船ニ 附屬作業
同 金北	一三〇,一九三七〇	二,〇九八 ^四	二,五八五 ^六	四,六八三 ^〇	〇〇九 ^六	〇二五 ^九	
同 躑躅	四七五,二〇〇	五,四四四 ^二	—	五,四四四 ^二	〇二五	〇二五	
土運船	四一九,六三四〇	一五,九六九 ^六	一四,五四六 ^三	三〇,五二五 ^九	〇〇三 ^八	〇〇五 ^九	
合計	四八,一六九 ^八	一四〇,三三三 ^〇	一六,一五七 ^〇	一六四,八二二 ^八	〇一九 ^三	〇三二 ^六	

備考 合計ノ欄ニ於ケル土坪ハ浚漕土ノミノ合計トス

修理費總額カ前表ヨリ參千貳百貳圓七拾錢貳厘少ナキハ雜器具ノ毀損費ヲ差引タルニヨル是レ各船ヘ分割困難ナリシヲ以テナリ又雜費モ同様ノ理由ニヨリ本表ニハ之ヲ省ク

(二) 諸船舶年度別作業土坪表

船名	三十九年度	四十年年度	四十一年度	四十二年度	四十三年度	四十四年度	四十五年度	合計
三號浚漕船	— ^坪	— ^坪	七五二 ^坪	一四,一五九 ^坪	六四七 ^坪	七六三 ^坪	— ^坪	三五八 ^坪
合計	—	—	七五二	一四,一五九	六四七	七六三	—	三五八

船名	三十九年度	四十年年度	四十一年度	四十二年度	四十三年度	四十四年度	四十五年度	合計
四號同	一三,六七〇 ^五	二九,八七四 ^三	三〇,八九八 ^六	六二,九七七 ^〇	一八,〇八〇	三八,五八四 ^六	一三,一三四 ^四	二〇七,二六七 ^四
五號同	一七,一五〇 ^〇	二三,〇九八 ^二	四〇,六一五	五七,五三〇	二七,一〇五 ^〇	三七,三七〇	九,一七四	二二一,九九六 ^〇
射水丸	—	—	—	—	—	一五,三〇〇 ^〇	七,七〇〇	一五,一〇〇 ^〇
合計	三〇,八二〇 ^五	五二,九七二 ^四	七九,〇三四 ^七	一二四,七九七 ^七	五二,六二六	九八,八五四 ^一	三〇,一六八	四七八,二六八

(三) 船舶働力表

船名	作業土坪	總日數	就業日數	就業時間	純運轉		百分比例		平均土坪	
					時	間	日數ノ對スル	時間ノ對スル	日數ノ對スル	時間ノ對スル
三號浚漕船	三五,八九六 ^坪	一,一六五 ^日	六九七 ^日	八,二四五 ^時	六五八 ^時	六〇	八〇	四三五 ^坪	五四五 ^坪	
四號同	一〇七,一六七 ^坪	一,〇四九	一,一八〇	一六,一七五	一一,五六四	五八	七二	二八一 ^坪	一七九 ^坪	
五號同	二二,一九九 ^坪	一,〇三二	一,一六四	一七,一三三	一二,三六二	六三	七二	二三八 ^坪	一七一 ^坪	
浚漕船射水丸	二二,一〇〇 ^〇	一,五九	一,一八三	二二,一七六	一七,四六	七二	八〇	一〇五 ^坪	一三二 ^坪	
曳船守門	一九四,三七七	一,〇三八	一,一四二	一五,八二〇	九三三〇	五八	八〇	二二八 ^坪	二〇八 ^坪	
同 金北	一三〇,一九三七	一,一三三	一,一五五	一七,三二二	一二,〇七二	五九	七〇	二二七 ^坪	一八二 ^坪	
同 躑躅	四七五,二〇〇	一,一三三	一,一五五	一七,三二二	一二,〇七二	五九	七〇	二二七 ^坪	一八二 ^坪	
合計	四七五,二〇〇	一,一三三	一,一五五	一七,三二二	一二,〇七二	五九	七〇	二二七 ^坪	一八二 ^坪	

(四) 諸船舶工費内譯表

(就業一日ニ對スルモノ)

船名	石炭 數量 金額	油類 數量 金額	雜消耗品費	船員給	人夫賃	合計
三號 浚漑船	八五五斤 三〇四一六	一升 〇三五六	〇四一七	五三六二	五七二八	一五〇三九
四號 同	二三一 九〇五七八	〇二〇六 六九〇〇	〇四一四	一〇九一八	二一一五	二二七一五
五號 同	二三一 九〇五九一	〇一五六 五三〇〇	〇四八五	一〇九六一	一七九七	二二二六四
浚漑船 射水丸	五一九〇 一八一五六	二八二 二九〇八	〇一九三	一一六一三	一五〇五	三三三六五
曳船 守門	一七七一 七三五〇	〇一四〇 四四〇六	〇二一七	八九五九	一八一六	一八六八八
同 金北	一七三〇 七二一七	〇一四〇 四四〇六	〇二一五	六九四〇	二一一三	一六八一
同 躑躅	二九〇〇 一〇二〇六六	一二一 一八四六五	〇二〇三	六七七五	一三六八	二一七七七

第拾壹項

假水路及修船架工事

本工事ハ本川改修工事ニ伴フ一付隨工事ニシテ臨時的施設ニ過キサルモ左ニ其概要ヲ記述セントス

假水路 本水路ハ舊河口右岸ヨリ新湊町地内ニ於テ新庄川左岸ニ至ル間ニ開鑿スルモノニシテ其東岸(海岸側)ニ設置セル機械工場「プロツクヤード」及材料置場等ト新舊兩川ノ工事場トノ間ニ水運ノ便ヲ計

ルト同時ニ舊内川ニ代ヘ水運ノ便ヲ増進セントスルモノニシテ延長二百三十間、幅八間半、水深低水面以下十尺トシ兩岸ハ杭柵ヲ以テ之ヲ保護ス浚漑船ニ依リ作業シ明治三十六及三十七ノ兩年度ニ於テ施工セリ工費六千四百七圓七拾參錢五厘五ニシテ尙其外敷地借上料及雜費トシテ參千參百八拾八圓七拾五錢壹厘參ヲ要セリ(工費借上料及雜費トモ總括表費目中ノ雜費支辨ニ屬ス)

該水路ハ上記ノ如ク工食用運搬路ノ目的ヲ以テ施設シタルモノナレトモ之ト同時ニ新舊兩川間及新湊、伏木兩港ノ連絡ニ資スル事多大ナルヲ以テ改修工事完成後モ其儘之ヲ保存スルコト、セリ

修船架 本工事ハ本川改修工事ニ使用スル船舶ヲ引揚ケ修理ヲ加フルノ目的ヲ以テ前記假水路東岸ニ築造スルモノニシテ河岸ヲ十八分一ノ勾配ニ削リ軌道總延長ヲ五十三間トシ内常水面上ノ部分十七間ヲ作業所ニ供シ水面下ニ屬スル三十六間ノ最下端ヲシテ水深十二尺ノ處ニ達セシム軌道基礎ニハ横列四本ノ杭打ヲ爲シ中央二本ノ間

隔ハ三尺兩端二本ハ九尺ノ間隔ヲ保タシメ又縦列六尺ノ間隔ヲ保タシム而シテ縦貫シテ各杭木ノ上部ヲ圍ミテ中央六尺兩側三尺幅ニテ厚各三尺ノ「コンクリート」工ヲ施シ基礎ノ堅牢ヲ期シ横杭四本ヲ貫連シ枕木ヲ頭部ニ取付ケ更ニ其上部ニ中央ニ一、外側ニ二合計三列ノ縦枕木ヲ設置シ其上ニ軌條ヲ敷設スルモノトス
軌道ノ上部ニハ承船框ヲ運轉セシメ軌道ノ上端ニ設ケタル「ドラム」ニ依リ揚卸ヲ爲スノ装置タラシム

明治三十八年五月工事ニ着手シ翌年九月竣功ス工費壹萬七百六拾八圓九拾七錢(總括表費目中施工中諸費ノ支辨ニ屬ス)ニシテ内八千貳百拾圓參拾參錢壹厘ハ軌道費ニシテ貳千四百七拾四圓六拾參錢九厘ハ承船框費、八拾四圓ハ運搬費トス
今工費ヲ全長三百十八尺ニ割當ツレハ一尺參拾參圓八拾六錢五厘ニ相當シ又上架スル最大船ノ重量二百噸ニ割當ツレハ一噸當五拾參圓八拾四錢五厘トス

第拾貳項 機械工場

船舶諸機械修理ノ急ニ應スル爲メ直營ノ機械工場ヲ設置スルコトハ已ニ施工準備ノ項ニ一言セシカ如クニシテ其位置ヲ新湊町地内假水路東岸ニ定メ水運ヲ利用スルコト、セリ而シテ主要船舶諸機械ニ對スル修理費及製作品等ハ前段各工事及土工機械ノ項ニ於テ記載セシヲ以テ茲ニハ該工場ノ規模及事業ノ大體ニ付總括的ニ聊カ記述ヲ試ントス

該工場ハ二千二百九十坪(内工場敷地千八百四十七坪物置場四百四十三坪外ニ隣接「プロクヤード」敷地千三百六十五坪アリ)ヲ有シ事務室、鍛工室、機械室、倉庫、物置、船小屋、作業小屋、見張小屋等總建坪三百七十坪アリ据付機械ノ主ナルモノハ汽機一、汽罐一、旋盤三、成形器一、削面盤一、鑽孔機一、壓穿兼剪斷機一、「スチーム、ハンマー」一、大床三、仕上盤三、等ニシテ其他使用器具若干ヲ有ス今此等設備及工場管理ニ要セシ經費ヲ計上セハ左ノ如シ

設 備 費

二二、八二三、八五四

建物費	五、〇二九六〇二
据付諸機械費	八、四八九・一二三
内譯	
使用器具機械費	八、二〇〇・〇三三
諸機械据付及運搬費	一、一〇五・〇九六
機械修理費	二、五四七・〇三〇
雜費(事務員給敷地借上料等)	一七〇・六八〇・四八
合計	四二、四三八・九三二

(外ニ毀損費六、八六三・九四〇ヲ計
上モ八九、四一〇・九七〇ナリトス)

上記ノ規模ヲ具フル工場ニ於テ明治三十五年開始ヨリ大正元年終業迄十一ヶ年間ニ於テ處理シタル事業ノ大略ヲ金額ニテ掲ケレハ左ノ如シ

船舶諸機械修理費	一七一、三二五・三六四、〇八五
手入費(製作材料代)	二八、一八五・五一六
機械製作費	五一、九五七・〇六五、〇四
合計	二五一、四六七・九四五、一二五

尙前記機械工場ニ於テ施行シタルモノ、外請負ニ付シタル修理及購

入材料ヲ以テ工事當事者ニ於テ直接施行シタル手入アリ故ニ本改修工事ニ於ケル修理製作事業ノ合計ハ左ノ如シ

前記機械工場施行費	二五一、四六七・九四五、一二五
直接施行手入費(購入材料代)	四二、七二九・〇〇一、六四
請負ニ付シタル修理費	五、〇五八・五九三
合計	二九九、二五五・五三九、七六五

前掲機械工場所用ノ修理費ハ本項修理費中ニ包含セラル、モノトス
今機械工場事業費二五一、四六七、九四五、一二五ノ年度別支出額ヲ掲ケレハ左表ノ如シ

年 度	金 額
三十五年度	六九二、三四七
三十六年度	二、〇六七、三二五
三十七年度	二、〇六七、三二五
三十八年度	二、七四七、九九九
三十九年度	二、九四七、〇〇四
四十年度	三、七六三、三六二
四十一年度	三、九八七、七九三
四十二年度	四、〇六六、〇七三
四十三年度	三、五五五、一八四
四十四年度	三、二〇九、七七〇
四十五年度	三、五九〇、七四四
合計	三、五、六、四八八

備考 本表金額中ニハ機械据付費一四六、九四〇ヲ包含スルカ故ニ工場事業費ト符合セサルモ少額ナルヲ以テ分割ノ繁ヲ省キ其儘記載スルコト、セリ

第拾參項 材料及勞力統計

工事材料價格及勞力賃ノ高下ハ工費ニ直接ノ關係アルモノナレハ左
ニ本工事ニ使用セシ主要ナル材料及各種勞力ノ統計ヲ掲ケ前段記ス
ル處ノ各種工事費ノ内容ヲ伺フノ一助ニ供セントス

材 料

品名	形狀寸法	單位	數	量	金 額	單位當金額	備 考
「ボルトランド」セメント	扣九寸以上	樽	二五、三〇五〇〇	一一七、九六二〇五〇	四六六二	石腹付用	
玉 石	徑三寸以上五寸以下	坪	八、二五八〇〇	七三、四二三五四〇	八八九一	裏込及捨石用	
同	徑二十貫以上	個	二、七二五八〇	八、五一五八八四	三一二四	沈床用	
同	同 五貫以上	坪	二四、二五八四〇〇	二〇、七一〇一一〇	〇〇八五		
同	同 十五貫以上	同	五、三七四六〇	四九、五三一〇六〇	九二一六		
同	一個六十貫以上、八十貫以上、百五十貫以上、二百貫以上	貫	六、一二四七〇	七五、〇八一六〇二	一二二五九	裏込用	
同	徑一寸以上	坪	七、一七〇〇〇	二一、八九九八六〇	三〇五二	「コンクリート」用	
同	徑二分以上一寸五分以下	同	四、八九九五〇	一八、三二二九五二	三七三八		
同	徑五分以上一尺五寸以下	同	四、二四四〇〇	六六、三七六四	一五六四		
砂		同	一、五八七〇〇	一六、〇四五二三〇	一〇二二〇	護岸基礎捨石用	
割		同					

品名	形狀寸法	單位	數	量	金 額	單位當金額	備 考
同	面一尺以上	個	一六五〇〇〇〇	二〇五五〇〇〇	〇一二五	護岸及突堤張石用	
同	面一尺五寸	同	二五、四八〇〇〇	六一五四五〇〇	〇二四二		
同	面一尺八寸	同	二、四〇〇〇〇	七二〇〇〇〇	〇三〇〇		
同	面一尺二寸	同	一、六二〇〇〇	四二九三〇〇	〇二六五	護岸張石用	
同	扣五寸以上	同	五〇〇	一一〇〇〇〇	二二〇〇〇	護岸繫船柱用	
同	長五尺、一尺四寸角	同	一八〇〇	一一五二〇〇	六四〇〇	同上	
同	長三尺五寸、一尺角	切	二、一五七八三	四三、五八四五三	二〇二〇	護岸隅石及階段石用	
火 山 灰	長二尺五寸乃至三尺、中六寸乃至一尺、各種	切	九三、八〇二〇〇	二七、八一四、五二九、六	〇二九七	採取ニ係ルモノ	
松 丸 太		尺	三、八二四、九六三	八〇、三五八、四九四、五	二二〇一	根杭及胴木用	
草 檣 材		同	四、六〇九八	二、三三五、七一七、〇二	五〇六七	コンクリート用	
粗 朶 朶		束	一一、一〇〇〇〇	九四、七六〇〇〇	〇〇八五	沈床用	
粗 朶 朶		同	五、八八〇〇〇	一六、三三〇〇〇	〇二七八	同上	
粗 朶 朶		同	五、六五〇〇〇	八〇、二八五〇〇	〇一四二	同上	
小 粗 朶		同		一一〇、一四六、五七二		沈床及棒用	
針 金	十二番	尺	四、二〇〇〇〇	八七、九一〇〇〇	〇〇〇二	沈床用	
同	十番	同	四〇、一五〇〇〇〇	一〇、八七七、四二〇	〇〇〇二	同上	
同		同	六、七五〇〇〇	二〇、九〇〇〇〇	〇三二〇	築堤用	
同		同	一四、一七九〇〇〇	五九、三二六、八〇三、五	四二〇二		
石 炭		斤					

品名	形状寸法	單位	數	量	金額	單位當金額	備考
白綾油		升		六、九四四〇〇	三〇二一八八三	四三三	
種油		同		一、一八五四〇〇	四六八八四五二	三九六	
「ヘット」		斤		六、八五九〇〇	一〇三一八九二	一五〇	
其他諸材料					一〇一八五八五二		
合計					六六三五九九九五五 三二六		

勞 力

本工事ニ使役シタル勞力ハ潜水夫及船員等特種ノ技能ヲ要スル者ヲ除キ他ハ總テ附近村落ノ供給ニ係ルモノニシテ其種別、員數、賃金等左表ノ如シ

種別	員數	賃金	一人當平均	備考
大工	一、四五〇人	八二九四六七	〇五七二	員數ハ使役實員數トス以下倣之
石工	一九一〇八	一二五四五三一	〇六五七	
潜水夫	五、七四一	七、四四六八二〇	一二九七	
水夫	一、四〇〇、四七二	五四九二一〇七四一	〇三九二	
男				

種別	員數	賃金	一人當平均	備考
女船長	五〇八、八六二	一一一、二七三	〇二一八	關人
船員	六、六七六	七、八六八八六〇	一一七九	
機取士	一五〇七一	一五、四三九四〇四	一〇二四	
楫差	六、四六〇	三、二六〇一五〇	〇五〇五	
油夫	二二、一八一	一〇、五〇五〇〇〇	〇四七四	
水夫	六五、一一〇	二七、五四二六三〇	〇四二三	
火夫	二三、九四〇	九、三五〇〇九〇	〇三九一	
計		七五五、一七一、九五九		