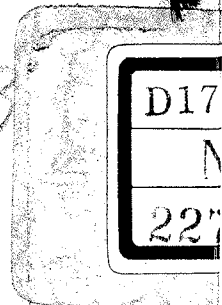


昭和八年四月

木曾川上流改修工事概要

内務省名古屋土木出張所

1173



木曾川上流改修工事概要目次

一、緒言

二、改修計畫ノ大要

一、本川改修工事

(イ) 木曾川

(ロ) 長良川

(ハ) 揖斐川

(ニ) 藪川

(ホ) 牧田川下流

二、支派川改修工事

(イ) 粕川

(ロ) 犀川

(ハ) 鳥羽川伊自良川

(ニ) 三水川

登 録	昭和 ^{55.11.20} 51.4.10 日
番 号	第 一 22726 一 号
社 団 法 人	土 木 学 会
附 属	土 木 図 書 館

- (ホ) 牧田川上流
- (ヘ) 境川
- (ト) 水門川
- (チ) 荒田川
- (リ) 論田川

三、改修ノ効果
四、工費豫算

以上

木曾川上流改修工事概要

一、緒言

木曾川上流工事改修ト稱スルハ單ニ木曾川本流ノミヲ改修スルノ謂ニ非ズ所謂木曾川系統ニ屬スル河川ノ主要ナル長良、揖斐、藪、牧田及其支派川ヲモ併セテ改修セントスルモノナリ
今河狀ノ大要ヲ示セバ次ノ如シ

川別	流域面積	幹川流路
木曾川	五、二七五 <small>平方軒</small>	二、三二 <small>軒</small>
長良川	二、三一四	一、二六
揖斐川	一、五一一	一、一〇
計	九、一〇〇	四、六八

流域面積ノ内山地部七千八百平方軒、平地部二千八百二十平方軒ニシテ其割合ハ約七十七ト二十三ノ比ナリ面積ヲ縣別ニスレバ左ノ如シ

川別	長野縣	岐阜縣	愛知縣	三重縣	滋賀縣
木曾川	一、六九四 ^{平方呎}	三、四八四	八二	一五	—
長良川	—	二、三一四	—	—	—
揖斐川	—	一、四〇六	—	九三	—
計	一、六九四	七、二〇四	八二	一〇八	一二

三川ノ水害區域ハ九七、〇〇〇町步、灌概反別ハ七七、〇〇〇町步ニシテ利害ノ關スル所頗ル大ナルモノアリ

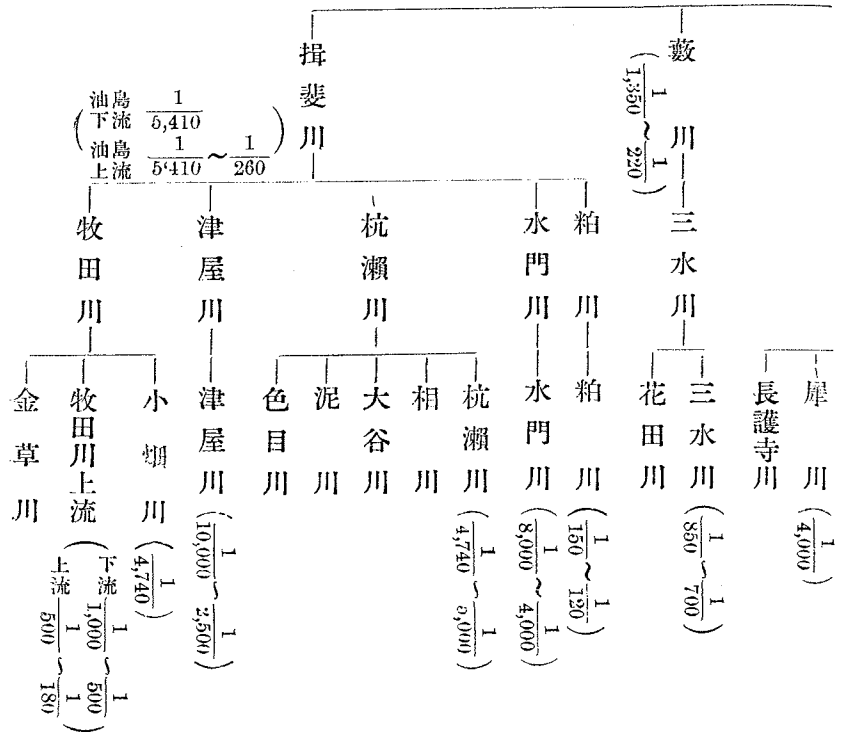
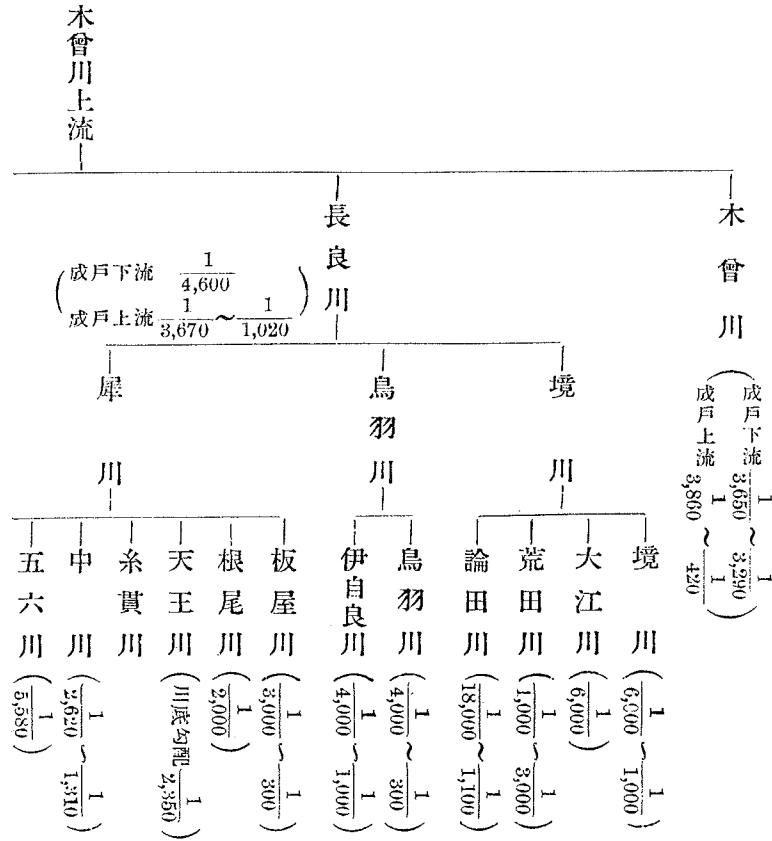
各川高水量ハ木曾川毎秒九、七三八立方米、長良川毎秒四、四五一立方米、揖斐川毎秒四、一七四立方米ト想定ス

木曾川ハ長野、岐阜、滋賀、三重、愛知ノ五縣下ニ跨ル本邦屈指ノ大河ニシテ廣大ナル尾濃勢ノ平野ヲ擁シ水源ヲ長野縣西筑摩郡木祖村ナル鉢伏山ニ發シ高山峻岳重疊タル木曾溪谷ヲ奔流シテ岐阜縣下ニ入り數次ノ迂餘曲折ヲ經テ愛知縣丹羽郡犬山町ニ出テ始メテ堤防ノ設ケアリ左岸ニ尾張ノ沃野ヲ劃シテ南西ニ流下シ左屋川ヲ分派シ次デ長良川ヲ合セテ南下シ古來有名ナル千本松ニ至リ一條ノ水路ニヨリ揖斐川ト相通ジ更ニ下リテ鍋田川、筏川ヲ分派シ揖斐川ト相併ビ三重縣桑名郡ニ至リテ伊勢海ニ朝ス其平野ヲ流ル、ヤ長良川ハ岐阜附近ヨリ揖斐川ハ揖斐町附近ヨリ廣袤七百平方呎ノ間ヲ縱横ニ亂流シ四面堤防ヲ以テ繞ラセル幾十ノ輪中ト稱スルモノヲ構成ス故ニ農桑ノ業最モ盛ニシテ交通ノ便又開ケ灌漑舟楫等ノ利古來其惠澤ニ浴スルコト多大ナルモ一方洪水ノ被害モ亦莫大ニシテ一朝堤防

ノ決潰ヲ見シカ幾萬町步ノ平野ハ忽チ水底ニ没シ其損害擧ゲテ數フ可カラズ然モ地勢低濕ナルガ故ニ假令破堤ノ難ヲ免ル、ト雖少シク霖雨ニ際會セバ惡水停滯シテ容易ニ排疏セズ慶長以降三百二十年間ノ洪水ハ實ニ九十八回ヲ算シ内稍著大ノモノ十年ニ一回宛ノ割合ニ當ルト云フ之レガ爲メ古來官民ノ治水ニ努力セルコト殆ド寧歲無ク一日モ看過ス可カラザルモノアリ事情斯クノ如キヲ以テ内務省ハ夙ニ木曾、長良、揖斐三川ノ改修ヲ企テ先ヅ三川ヲ分派スルヲ以テ主眼トシテ明治二十年度ニ工事ヲ着手シ彼此連絡ノ諸派流ヲ閉塞シ各河路ヲ矯正シ水量ニ應ジテ河幅ヲ規定シ且堤防ノ改築ヲ行ヒ明治三十三年右分流ノ工事ヲ終ハレリ而シテ全部ノ完成ヲ告ゲシハ大正元年ナリキ其結果豫期ノ効果ヲ擧ゲ得テ關係區域ハ全ク在來ノ面目ヲ一新セルノ觀アルモ右改修區域ノ上流ニ屬スル部分ハ河幅狹隘屈曲當ヲ得ザルノ箇所アリ且河底埋堆堤防亦薄弱ナルノミナラズ無堤ノ箇所サヘアリテ洪水ノ脅威ヲ感ズルコト痛切ニシテ出水毎ニ地方民ハ必死ノ努力ヲ費シテ水防ニ務メ以テ僅ニ破堤ヲ免ル、ノ現狀ニアリテ下流改修ノ効果ヲ没却スルノ虞ナキニ非ラズ是上流改修ヲ必要トスル所以ナリ

改修工事ヲ施行スル區域ハ木曾川筋愛知縣丹羽郡犬山町以下既成區域ニ至ル約三十一千、長良川筋岐阜市以下約三十九千、揖斐川筋岐阜縣揖斐郡北方村以下約十八千、藪川筋岐阜縣本巢郡山添村根尾川分派口以下揖斐川合流點ニ至ル約十二千、牧田川筋ハ流末約四千ニシテ其他犀川、三水川、牧田川上流、境川、鳥羽川、粕川、杭瀬川、津屋川及水門川等左記ノ各支派川ニ夫々工事ヲ施行スルモノナリ

木曾川上流改修關係河川一覽 () 内ハ計畫高水勾配ヲ示ス



二、改修計畫ノ大要

一、本川改修工事

上流改修工事ハ主トシテ下流改修工事既成部分ノ上流ヲ改修セントスルモノニシテ其方法ヲ擧グレバ左ノ如シ

(イ) 木曾川

木曾川ハ局部ヲ除キ河狀概シテ良好ニシテ相當ノ河幅ヲ保テ不良ノ屈曲ナク甚シク埋堆セルモノ無キヲ以テ大體現狀ニ依リ著シキ變化ヲ加ヘズ唯近年ノ出水ニ鑑ミ兩岸舊堤ヲ擴築シテ天端幅七米兩法二割トシ小段ヲ附シ天端ノ高サハ高水位以上二、五米ノ餘裕ヲ保タシメントス唯川島村地先ニ於テハ河身數派ニ岐レ出水ノ都度其趨勢ヲ異ニシ爲メニ堤防ニ惡影響ヲ及ボシ其危險ヲ惹起スル虞アルヲ以テ數多ノ支派流ヲ遮斷シテ河身ヲ一定シ以テ洪水ノ際其快流ヲ圖リ併セテ堤防ニ向ヒ奔流スルノ危險ヲ防止セントス即チ本水路ハ相當ノ河積ヲ保タシムル爲メ多少ノ掘鑿ヲ施シ兩岸ニハ地形ニ應ジ護岸ヲ施シ以テ堤外ノ耕地ヲ保護ス

(ロ) 長良川

長良川ハ岐阜附近ニ於テ古川、古々川ヲ分派シ洪水ノ際ハ其幾分ヲ兩派ニ依リテ疏通スルノ現狀ナルモ此ノ如キハ河狀荒廢ノ原因トナリ得策ニ非ラザルヲ以テ兩派川ヲ締切リ本流ハ河幅狹隘ナル部分ハ擴大シ三百米乃至四百米ト爲シ現在河幅ノ之レヨリ廣キ部分ハ其儘トシ舊堤ニハ増築ヲ施ス堤防ノ大サハ天端七米兩法二割トシ尙小段ヲ附シ天端ノ高サハ大體ニ於テ高水位以上二、五米ノ餘裕ヲ保タシメントス而シテ必要ナル河積ヲ與フル爲メ堤防間ニ於テ適當ノ幅ヲ定メ掘鑿ヲ施シ且合渡以下ハ低水敷ヲ規定シ浚深ヲ施シ以テ既成部分ト連絡セシム

(ハ) 揖斐川

揖斐川ハ藪川合流點以上ハ局部ヲ除キ現在河幅可ナリ廣キヲ以テ大體ニ於テ舊堤ニ擴築ヲ施シ藪川合流點以下ハ從來無堤ニシテ洪水ノ際兩岸廣潤ナル區域ニ汎濫スルヲ以テ之レヲ防止スル爲メ適當ノ河幅ヲ定メ兩岸ニ築堤ヲ施ス堤防ノ大サハ藪川合流點上流ハ天端幅五、五米兩法二割同合流點以下ハ天端七米兩法二割トシ高サ大ナル所ニハ小段ヲ附シ天端ノ高サハ高水位以上二、五米トス尙必要ナル河積ヲ與フル爲メ相當ノ掘鑿ヲ施シ又同合流點下流ノ低水路ヲ定メ少許ノ浚深ヲ爲シ以テ既成部分ノ低水路ニ接續セシメントス

根尾川ノ一派タル糸貫川ハ其分派口附近ニ於テ締切ヲ施シ以下一六軒ノ間ハ之レヲ廢川トナスヲ以テ締切箇所ニハ樋門ヲ設ケ灌漑等ニ必要ナル水量ヲ流下セシム從テ根尾川ノ洪水ハ總テ藪川ニ流下セシム

(ニ) 藪川

藪川ハ大體ニ於テ現在ノ河幅廣大ナルヲ以テ之レヲ擴大セズ舊堤ノ増築ヲ施シ流路ヲ掘鑿シ糸貫川併流ニ伴フ洪水ノ疏通ヲ圖リ堤防ノ大サハ天端幅五、五米兩法二割トシ成可ク小段ヲ附シ天端ハ高水位以上二米ノ高サヲ保タシム

(ホ) 牧田川下流

牧田川ハ高淵ノ狹窄部以下ニ改修ヲ加フルモノトス尙木曾、長良、揖斐、敷、牧田ノ五箇川共必要ナル箇所ニハ相當ノ護岸竝水制ヲ施工シ又締切箇所等ニハ樋門ヲ設ク而シテ既成改修工事ニ屬スル區域ト雖モ近時ノ出水ノ趨勢ニ鑑ミ又前回改修ノ際工費等ノ都合ニ依リ充分改良ヲ加フルコト態ハズシテ現時尙堤防薄弱惡水排除ニ障害アル箇所等ニ對シテハ精査ノ上相當ノ施設ヲ加フルモノトス

二、支派川改修工事

各支派川ノ改修ハ其河狀ニ應ジ或ハ河身ヲ改修シ洪水ノ疏通ヲ圖リ或ハ合流點ヲ低下シテ惡水排除ノ改良ヲ企ツル等本川改修ト相俟ツテ沿岸耕地ノ水害ヲ根絶スルニアリ而シテ實施計畫確立シ既ニ工事ニ着手セルモノ、概要ヲ述ブレバ次ノ如シ

(イ) 粕川

粕川ハ小島村市場以下揖斐川合流點マデ約五籽間改修ヲ行フモノニシテ計畫流量ハ每秒六百四十立米ト定ム堤防ハ横堤式工法ヲ採用シ堤防前面ハ大體計畫高水位以下張石護岸工ヲ施シ全川ヲ通ジ八箇所ノ床固ヲ設置シ將來河床ノ低下竝流身ノ偏倚ヲ防止セリ又改修區域ノ最上流ニ床固堰堤ヲ設ケ上流ヨリ來ル土砂ノ流出ヲ防ギ一面河川ニ惡影響ヲ及ボス用水取入施設ヲ壹箇所ニ集メ用水ノ統一ヲ計リ從來ノ紛擾ヲ一掃セシム尙本川ハ揖斐川ニ殆ンド直角ニ合流シ洪水毎ニ揖斐川本流ニ惡影響ヲ及ボスヲ以テ合流點附近局部新川ヲ開鑿シ合流ノ圓滑ヲ計ラシム

附帶工事トシテハ下流部ニ於ケル橋梁ノ架換竝用水ノ取入設備ヲナス外特ニ大ナルモノナシ

(ロ) 犀川

犀川水系中板屋川及根尾川ハ其水脈及水理關係他ノ諸川ト異ナルモノアルヲ以テ之レヲ單獨ニ改修スルコトセリ板屋川ハ長良川改修計畫ニ從ヒ古川及古々川上流ヲ締切リ現在古川落口低下セラル、結果全ク長良川ノ壓迫ヲ受^受ケルコト、ナルヲ以テ本計畫ニテハ單ニ在來平水路ノ改修ヲ行ヒ洪水ノ疏通ヲ良好ナラシメ又之ニ附隨スル用惡水路道路路等ニ關スル工事ヲ施行ス

根尾川ハ現在ノ逆水樋門(二双樋)ヲ下流約千米ノ箇所ニ改築スルト共ニ水路ヲ浚深シ惡水排除ヲ改善ス

犀川、五六川、中川及天王川ノ改修ハ之レヲ上流部及下流部ニ分チ施行ス即チ上流部ニ在リテハ二條ノ新水路ヲ開鑿シ其上流區域十四平方籽ニ於ケル洪水ハ此ノ集水路ニヨリ誘導シ一ハ糸貫川左岸北方町附近ニテ一ハ糸貫川右岸眞桑村地内八ツ又橋下流ニ於テ何レモ將來廢川トナルベキ糸貫川放流ス下流部ノ諸川ハ全部之レヲ墨俣町附近長良川新堤内ニ於テ合流セシメ同町ヨリ名森村大森ニ至ル延長約五、七〇〇米ノ新水路ヲ開鑿シ長良川ニ放流スルモノトス而シテ新水路ノ長良本堤ヲ横斷スル名森村森部地内ニハ水門ヲ新設シ長良川ノ逆水ニ備ヘ又新水路入口墨俣地内ニハ非常時ニ備フル爲メ調節水門ヲ新設ス

而シテ在來水路ニ對シテハ必要ニ應ジテ或ハ浚深ヲ施シ又ハ屈曲矯正ノ爲メ一部水路ノ附替ヲナシ樋門ヲ改築シテ排水湛水ノ輕減ヲ圖リ其他本計畫實施ノ結果其必要ヲ生ズベキ用惡水路道路橋梁等ノ附帶工事ヲ施行ス

(ハ) 鳥羽川、伊自良川

鳥羽、伊自良川ノ改修ハ板屋川ト同斷ノ理由ニヨリ極力河床ノ低下ヲ圖リ惡水排除ニ力ヲ注グ鳥羽川ハ稻葉郡常磐村大字上土居以下四千八百米尻毛橋附近内務省直轄施行區域迄伊自良川ハ稻葉郡黒野村大字交人以下二千八百米間ノ區域ヲ改修シ大體堤防ハ從來ノモノニテ充分洪水防禦ノ目的ニ達成シ得ルガ故ニ河幅著シク狭小ナル箇所及川狀又不整ナル箇所以外ハ増築又ハ改築ヲ行ハズ主トシテ低水路ノ附替或ハ浚渫ヲ施シ惡水樋管ノ改築ト相俟ツテ堤内耕地ノ惡水排除ヲ良好ナラシム

(ニ) 三 水 川

三水川ハ從來流路屈曲多ク河積狭小ナル箇所アリ高水ノ疏通不充分ナルノミナラズ藪川合流點開放シ高水時ノ逆流ハ氾濫、溢流ヲ恣ニスル狀態ナリシヲ以テ本改修計畫ニ於テハ西郡村牛洞以下約八軒ノ間ニ工事ヲ行ヒ合流點ヲ低下シ逆流ノ影響ヲ輕減セシメ河積ノ擴大ヲ計リ流路ノ矯正ヲナシ高水ノ疏通ヲ良好ナラシメ併セテ舟揖ノ便ヲ圖リ用水ノ分配施設惡水路吐口ノ整理等ヲ行ヒ以テ沿岸耕地ノ水害ヲ根絶スルト共ニ産業交通ノ改善ヲ企圖セントス

(ホ) 牧田川上流

牧田川ハ内務省直轄施行區域ノ上流端高田町鳥江地先ヨリ上流養老村大字澤田地先廣瀬橋ニ至ル約八軒間ヲ改修區域トナシ堤防ハ横堤式工法ヲ採用シ計畫高水量ハ每秒 八三四・四立米ト定メ川床ノ掘鑿ヲ施シ前記流量ヲ安全ニ流過シ得ル斷面ヲ與ヘ計畫幅員三十五米乃至百五十米トシ縱堤ハ計畫高水位以上一米五十糎ノ餘裕ヲ保タシメ小畑川合流點前後ニ於ケル右派川締切竝日吉村大字橋爪地先ノ

屈曲部等ヲ除キ概ネ現在堤防ヲ利用シ高サノ不足ナル箇所ハ嵩置ヲナシ斷面薄弱ナル箇所ハ腹付ヲ施シ石畑用水暗渠上流ハ普通ノ縱堤式トナシ適當ノ護岸根固ヲ施スモノトス尙各横堤間ノ堤外遊水地ニ對シテハ將來植林ヲ行ヒ各用惡水ニ對シテハ出來得ル限り改善ヲ圖ル

前記河積ノ掘鑿ニヨリ洪水位ノ低下ヲ計リ床固工事ニヨリ土砂ノ流下ヲ防止シ高水ノ脅威ヲ芟除スルハ勿論惡水排除ヲ良好ニシ同時ニ用水改良ノ根本策ヲ樹立シ以テ土地改良ノ促進ニ資シ延テハ農産物ノ收穫ヲ増大ナラシム

(ヘ) 境 川

境川本川ハ境川上部放水路ノ開鑿ニヨリ山地部ノ洪水ヲ木曾川ニ直接放流スル事トナリタル爲メ下流部ハ洪水ノ脅威大ニ減殺セラル、ニ至リタルモ新ニ荒田川上部並中部放水路ニヨリ相當多量ナル水量ヲ注入スルノミナラズ蘇北排水本川ニ排出スル計畫ナルヲ以テ以前ノ夫レニハ比スベクモ非ラズト雖モ尙水位相當ニ高昇スル見込ナリ然ルニ一面本川下流部ニハ内務省ニ於テ長良川改修ニ伴フ特殊工事トシテ逆水樋門ヲ設置シ長良川洪水ノ影響ヲ絶ツヲ以テ本川ノ龐大ナル堤外地ハ長良川増水中ニ於ケル前記各惡水ノ遊水地タラシムルノ計畫ナリ

然ルニ本川ハ水路幅員非常ニ狭少ナルノミナラズ屈曲極メテ多ク疏通ヲ妨グルコト甚大ナルガ故ニ本改修計畫ニ於テハ流水斷面ノ擴張ヲ行フト共ニ屈曲ヲ直シテ流路ヲ短縮シ排水ヲ圓滑ナラシメ樋門閉鎖前ニ出來得ル限り洪水ヲ排出シ以テ堤外地ノ湛水位ヲ低下セシメ併テ新ニ設クル各排水路ノ能力ヲ充分發揮セシムルニアリ故ニ本川ノ改修區域ハ地形ニ鑑ミ新設置ノ逆水樋門即チ羽鳥郡小熊村大字

外栗野ヨリ上流稻葉郡南長森村大字芋島ニ至ル約二萬米トナシタリ本川ハ今日迄長良川ノ逆水ヲ受ケ居リタル關係上堤防ハ兩岸共相當強固ナリ

然ルニ今回下流部ニ逆水樋門ヲ設置シ長良川ノ洪水ト縁ヲ絶ツ事トナルヲ以テ假令樋門閉鎖後相當ノ降雨ヲ見堤外ノ湛水位上昇スト雖モ堤防ハ現在ニテ充分ナリト認メ得ルヲ以テ本改修ニ於テハ上下流ヲ通ジ堤防ノ増改築ハ之レヲ行ハザル方針ヲ採リタリ

水路掘鑿ハ底幅五、五米乃至十四米上幅十四米乃至三十五米深二米八十糎乃至三米三十糎トシ上流部ハ單斷面トシ遊水地帯ハ復斷面トシテ平水ノ固定ヲ計リ尙斷面ハ本川ノ單獨洪水ヲ自由ニ疏通シ得ルニ充分ナル面積ヲ與ヘテ洪水ノ低下ヲ計リタリ掘鑿水路ハ厚見村大字下川手地内ノ狹窄部ヲ除キテハ兩法二割トナシ法面被覆工ヲ使用セズ舊水路橫斷箇所ニハ杭柵工ヲ使用シテ流路ノ偏倚ヲ防止シタリ厚見村地内ハ兩岸ニ人家並列シ幅員擴張ノ餘地ナキヲ以テ張石工ヲ使用シ斷面ノ維持ニ努メタリ

大江川ハ稻葉郡日置江村ニ排水機ヲ設置シ内部耕地ノ排水ヲ爲スト雖モ堤外ヨリ境川逆水門ニ至ル間ハ境川ト並流シ其ノ背割堤ト稱スベキモノナク洪水ニ際シテハ長良川ノ逆水ヲ受クルノミナラズ境川ノ洪水ノ爲メ大江川ニ溢流シ同川ノ排水ヲ疎害スルコト甚ダ少シトセズ依テ木曾川上流改修ニ於テ新設セラル、背割堤及ビ水路ニ做ヒ斷面第十九號ヨリ斷面第三十二號ニ至ル間ニ天端中二米ノ背割堤及斷面第十九號ヨリ斷面第二十五號ニ至ル底幅四米ノ水路ヲ設ケ以テ同川ノ惡水排除ヲ便ナラシメントス

(ト) 水 門 川

水門川本川改修區域ハ大垣市栗屋町稻荷社前堰ヨリ牧田川合流點ニ至ル一、二、五、一、五米及ビ市内13號杭ヨリ大垣驛構内ニ至ル四〇〇米計一、二、九、一、五米ナリトス 牧田川合流點川床及ビ低水位ハ同川計畫高トシ現在川幅及ビ舟航ヲ參酌シテ四千分ノ一乃至六千分ノ一ノ勾配ヲ與ヘ横斷面ハ低水路竝ニ高水路ノ複斷面トシ低水路下幅六米乃至二十米水深一米兩側法三割トシ高水敷左右小段ハ〇米乃至八米小段以上二割法トス路線ハ屈曲著シキ部分ノミ新水路ヲ開鑿ス其ノ他ハ全部現地改修トス舊水門以下ノ川幅狹キ部分ハ民地ヲ買收シテ擴張シ同水門以上ノ狹窄部ハ兩岸石積ヲ以テ河積ノ不足ヲ補フ築堤ハ東中之江川合流點附近ノ游水地整理ノタメ10 杭附近左岸七〇〇米及ビ新水路掘鑿ノタメ18 杭附近新水路兩岸約五〇〇米ニ新築スルノミ其他ハ堤防開門共ニ在來ノ儘ヲ利用ス如斯ニシテ水位ノ低下ヲ計リ耕地ノ惡水排除及ビ舟運ノ利便ヲ改善セントス本川水位低下ノ結果代リ用水ノ必要アルモノハ別途ニ新用水路ヲ施設ス

東中之江川本川改修區域ハ三城村大字今宿地先量水標四號以下水門川合流點迄延長 四、九、七、五米ナリトス水門川ノ川床及ビ水位ニ順應シテ川床勾配五千分ノ一ト定メ横斷面ハ下幅六米兩側法二割トス西中之江川合流後ハ高水敷小段左右三米ヲ與ヘ法ハ同ジク二割トシ川幅ハ全線充分ナルヲ以テ左右堤防ハ其儘利用ス而シテ水門川合流點附近ノ游水地ハ之レヲ所要幅員ニ整理スルモノトス現在川底ニ埋設サレアル伏越樋管(築捨落、五ヶ村惡水、東前水道、犬ヶ淵水道ノ四箇所)ハ其甲蓋上面ヲ計畫川底以下ニ低下改造シテ惡水ノ流下ヲ良好ナラシメ農業上利益ヲ計ルト同時ニ舟運ノ便ヲ開キ本川上流部

ヲ横斷シテ敷設セラレシ岐垣國道ト相俟ツテ大イニ商工業的利用ニ資セシメントス

西中之江川（東中之江川右支流）本川改修區域ハ三城村大字三塚地先縣道橋以下東中之江川合流點ニ至ル延長二、三七五米ナリ 用惡水兼用ニテ三箇所ノ用水堰ヲ有スルモ之レヲ全部撤却ス川底ハ東中之江川ニ順應シテ低下セシムル必要ナキタメ（舟運計畫ナシ）合流點附近ニ局部的勾配（約五百七十分ノ一）ヲ與ヘ其他一千五百分ノ一乃至二千分ノ一トシ下幅二米兩側法二割トス川幅狭キ部分アルモソレガ爲メ堤防全部ノ移設ヲ要スル程度ニアラザル爲メ護岸工ヲ以テ河積ノ不足ヲ補フ又用水堰撤却ニヨル代リ用水ハ別途供給セントス

古宮惡水路本川改修區域ハ川並村大字古宮座頭橋際ヨリ福東村大字鹽喰水門川合流點ニ至ル延長堤内六、二〇〇米堤外一、〇二〇米計七、二二〇米ナリトス 川幅ハ大體充分ナルモ舊水門附近約三〇〇米ハ狭小ナルヲ以テ之レヲ取擴グ計畫川底ハ水門川ニ順應シテ一萬分ノ一乃至六千分ノ一勾配トシ横斷面ハ下幅四米乃至五米兩側法二割トス計畫高水位ハ堤内田地盤ニ相當シテ許サルベキ樋門内水位ヲ定メソレ以上ハ機械排水ニヨルモノトシ閘門ハ現在ノ儘使用ス

鶉森惡水路本水路ハ堤外ニ於テ横會根、外淵、江西江ノ三流ヲ合シテ福東村大字鹽喰地内ニテ古宮惡水ト相前後シテ水門川ニ合流スルモノナリ改修區域ハ洲本村大字内阿原伏越樋管吐口ヨリ水門川合流點ニ至ル延長堤内二、七八〇米堤外一、一四〇米計三、九二〇米ナリトス 計畫川床ハ水門川ニ順應シテ四千分ノ一乃至五千分ノ一ヲ與ヘ横斷面ハ下幅二米乃至六米兩側法二割トシ江西江、外淵等合流後ハ用地ヲ買收シテ擴鑿スルモ其他ハ現在ノ敷地ニテ充分ナリ

横會根惡水路本改修區域ハ堤外地延長三〇〇米ニシテ横斷面ハ過大ナルタメ鶉森惡水川底ニ順應シテ浚渫スルモノトス

外淵惡水路改修區域ハ洲本村大字外淵伏越樋管吐口ヨリ鶉森惡水路合流點ニ至ル延長堤内二、八一六米堤外一、一四〇米計三、九五六米ニシテ川床高ハ鶉森惡水路ニ順應シテ五千分ノ一乃至八千分ノ一トシ横斷面ハ下幅一米乃至四米トシ兩側法二割トス堤外ニ於テ江西江惡水合流後ハ用地ヲ買收シテ擴鑿スルモ其他ハ現在水路内ニテ浚渫スルモノトス

江西江惡水路改修區域ハ南杭瀬村大字外野排水樋管吐口ヨリ外淵惡水合流點ニ至ル延長堤内四、三五五米堤外七六六米 計五、一二一米ニシテ川床ハ外淵惡水路ニ順應シテ五千分ノ一乃至一萬分ノ一トシ横斷面ハ下幅二米乃至四米兩側法二割トス川幅全線ヲ通ジテ稍々充分ナルタメ用地ヲ買收セズ現在水路内ニ於テ浚渫スルモノナリ

下立、川口用水 下リ立川口兩用水ハ杭瀬川ヨリ供給ス其取水口ハ大垣市久瀬川町地先ニ樋管ヲ新設シ山王用水路ヲ伏越シ現在ノ船町川ヲ利用シ第二取入口トシテ五ツ目橋際ヨリ工業學校正門通りヲ暗渠ヲ以テ耕地ニ出デ水門川右岸堤脚ニ沿ヒ現在下リ立用水取水口附近ニ於テ兩用水路ニ分レ川口用水ハ更ラニ水門川右岸堤脚ヲ走リテ現水路ニ接續セシムルモノトス

水源水位ハ鹽田橋量水標ニ就キ既往ニ於ケル各種水位ヲ調査シ更ラニ杭瀬川改修後ノ水位ヲ豫想シ安全ヲ計リ水面勾配ハ二千五百分ノ一乃至七千分ノ一横斷面ハ二米五十糎乃至四米トシ兩側法ハ一割トシ必要ナル部分ニ對シテハ石張護岸ヲ施スモノトス

禾ノ森用水 禾ノ森用水ハ附帶工事會根惡水筋中川村大字林地内ニ堰ヲ設ケテ分水シ柿之木戸中井水ニ合ス而シテ西中之江川左岸ニ沿ヒ新設サレタル柿之木戸中井水ヨリ分水シテ西中之江川ヲ伏越シ同川右岸ニ出デ現在水路ニ接續セシムルモノトス水面勾配ハ一千分ノ一乃至四分ノ一トシ横斷面ハ下幅一米乃至一・五米兩側法一割五分トス

築捨用水、大聖寺用水、米野用水、江崎堰用水、高橋堰用水、禾ノ森堰用水 前記六用水ニ對シテハ柿之木戸用水ヲ改修シテ供給セントス即チ柿之木戸中井水ヲ改修シ尙ホ延長シテ西中之江川左岸堤脚ニ沿ハシメ安井村大字福田新田地先東中之江川ヲ伏越シ大聖寺用水路ニ接續セシムルモノトス水面勾配八百分ノ一乃至二千五百分ノ一トシ横斷面ハ下幅一米乃至一・五米兩側法ハ一割乃至一割五分トス

水門口附帶工事ハ水門川改修ノ効果ヲ不遍的ニ徹底セシムルヲ目的トシテ計畫セルモノナリ從ツテ其施設箇所ハ主トシテ上流部ニアリテハ水門川本工事施行ニヨル水利の利益比較的迂遠ナル部分ニ之レヲ行フ工事ハ津惡水路外十一條ノ用排水路ヲ設クル等農業の利用ノ合理化ヲ圖リ併セテ各水路ハ將來耕地整理施行ノ場合幹線トナルベキ様之レヲ配置セリ

次ニ各水路名ヲ記スレバ左ノ如シ

津惡水路、新川用水路、大島惡水路、河原惡水路、柿之木戸用水新水路、曾根惡水路、清水川惡水路、中川用水路、加納惡水路、室村惡水路、北方用水路、見取町惡水路

(チ) 荒 田 川

荒田川ノ流域ハ岐阜市外七ヶ町村ニ跨リ其ノ面積 一三・六平方糎ヲ有シ地勢平坦ニシテ河狀屈曲甚シク勾配緩通水極メテ不良ナリ一朝豪雨ニ際會センカ湛水甚シク既往ノ記録ニヨレバ標高 八・五米ヲ示スコト稀ナラズ

前記ノ如キ現狀ナルヲ以テ本計畫ニ於テハ日置江村次木ヨリ三里村大野ニ至ル約四千三百米間ノ屈曲部ヲ矯正シ河身ヲ整理シ勾配ヲ統一シテ毎秒二三・三立米ノ洪水量ヲ安全ニ流下セシメ得ルト同時ニ湛水位ヲ低下シ從ツテ耕地ノ改善ヲ助長シ交通ノ障害ヲ除去シ平時ニアリテハ舟楫ノ便ニ資シ地方産業ノ發達ニ貢獻セントス

(リ) 論 田 川

本川ハ先ニ木曾、長良、兩川間用排水改良事業トシテ忠節用水合流點以下ノ屈曲部ハ新水路ヲ掘鑿シ現在ノ論田樋門ハ之レヲ廢止シ吐先ヲ延長シテ稻葉郡日置江村大字高河原ニ於テ荒田川ト併流シ蒲田樋門ヲ通ジテ長良川ニ合流セシム而シテ荒田川樋門内部ニ二百馬力電動排水ポンプヲ設置シ閉扉時ニ於ケル内部湛水ヲ排水セシムル計畫ノ元ニ目下工事施行中ニシテ本工事ノ施行ニ依ツテ改善シ得ルト雖モ其上流部ハ依然トシテ洪水ノ疏通惡シク沿岸ノ人家耕地ニ浸水スルヲ常トス

故ニ此ノ區域ヲ改修シ洪水ノ低下ヲ計ルト共ニ長良川湧水ヲ速カニ集水流下セシムルノ方法ヲ講ゼザレバ眞目的ヲ達シ得ザル事明カナリ

故ニ忠節用水合流點ヨリ上流部約二、二七三米間ヲ新ニ改修スルモノトス

然ルニ現川ハ前項河況ニ述ベタル如ク河狀頗ル不規則ナルノミナラズ河幅著シク狹ク通水能力ヲ有

セズ加フルニ長良川湧水ノ最モ多キ鏡島村ハ縣下ニ於ケル有數ナル機業地ニシテ人家稠密シ一見市街地ノ感ヲ呈スルヲ以テ現在水路ヲ取擴グル事頗ル困難ナリ故ニ起點ヨリ約六〇〇米間ハ本川ノ步擴メヲナス程度ニ止メ之レヨリ上流ハ現川ヨリ分岐シ新水路ヲ掘鑿シテ美濃電鐵線路ノ北側ニ大體併行漸進セシメ測點一、四〇〇米附近ニ於テ國道ヲ横斷シ之レヨリ殆ソド一直線ヲ以テ岐阜市本莊ト鏡島村ノ界ニ於テ現水路ニ一致セシム此ノ改修延長二、二七三米ナリ

而シテ沿岸民ノ最モ苦痛トスル所ノ長良川湧水ニ對シテハ支川ヲ開鑿シテ集水ニ便ナラシムルト共ニ現川ノ移動ニ依リ將來鏡島市街地ノ發展ニ資セントス

本川改修工法ニ就テハ起點ヨリ測點一、二〇〇米迄ヲ勾配千八百分ノ一トシ水深一・五米河床幅五・三米兩法一・五割計畫洪水面上三十糎ノ餘裕ヲ保タシメ馬踏幅一・〇米裏法ハ一割トス

測點一、二〇〇米即チ惡水合流點ヨリ上流ハ勾配千百分ノ一河床幅三・二米兩法一・五割トシ計畫水深一・二米トス之レヨリ上流ニ上ルニ從ヒ順次減少セシメ終點(測點二、二七三米)ニ至リテ八〇糎ニ減少セシム

其他用水設備トシテハ大體現在位置ニ接近シテ鐵筋混凝土堰ヲ築造シ用水取入ニ支障ナカラシメルト共ニ國道町村道ノ主ナルモノニ對シテハ鐵筋混凝土橋ヲ架設シ以テ交通ニ便ナラシメタリ

三、改修ノ效果

本改修工事ニシテ竣成セシ曉ニハ改修區域内耕宅地九萬四千町歩ノ水害ヲ全ク除却スルコトヲ得ル

ニ至ルノミナラズ更ニ下流改修ニヨリ水害ヲ免カレタル區域ニ於ケル效果ヲ補充確保スルノ利益アリテ其餘澤ハ遠ク下流地方ニモ及ブベキナリ加之惡水ノ排除モ亦良好トナルベク土地ノ改良ヲ促進シ施肥ノ効果ヲ充實セシメ農産物ノ收益ヲ増大スルノ利益莫大ナリ

次ニ交通運輸機關ノ杜絶障害ヲ除却スルノ効ハ土地浸水ヲ免ル、ノ利ト相俟テテ商工業ノ發展ニ資スル所尠少ニアラザルベシ

其他掘鑿及浚渫土砂ノ利用ニヨリ低地若クハ水面ヲ埋立ツル得ベク或ハ河底滲透水ノ害ヲ輕減スルヲ得ベク或ハ輪中堤防ノ維持ヲ省略シテ經費ヲ節減シ得ルガ如キ或ハ人畜ノ衛生上ニ資益スル所アルガ如キ間接雜多ノ利益亦少シトセザルナリ

四、工費豫算

上流改修工事ハ大正十年度工費貳千萬圓十ヶ年繼續事業トシテ施行スルコト、ナリタルモ其後工期ヲ大正十一年度ニ二ヶ年、翌十二年度ニ關東大震災ノ爲メ五ヶ年延長シ更ニ昭和六年度ニ財政ノ都合上三ヶ年ヲ繰延ベ都合二十ヶ年繼續事業トナリタリ然ルニ本川改修工事施工上之レニ附帶シテ支派川改修ノ緊要ナルヲ認メ昭和三年五月第五十五議會ニ於テ犀川外二ヶ川改良工事ニ對シ貳百四拾壹萬四百五拾圓(全部國費)ヲ追加シ更ニ第五十六議會ニ於テ境川外五ヶ川ノ改良工事ニ對シ貳百拾壹萬四千五百拾圓(全部國費)ヲ追加セルモ國家財政ノ都合上經費節減ノ爲メ昭和三年度貳拾壹萬圓同五年度八拾貳萬壹千八百拾圓同六年度貳拾萬五百貳拾八圓同七年度百拾九萬貳百九拾五圓ノ減額ヲ行ヒ結

局總工費貳千貳拾萬貳千六百參圓（內愛知縣負擔六拾四萬參千九拾七圓、岐阜縣負擔四百五拾壹萬八千八百五拾壹圓）トナリタリ

木曾川上流改修工事費（昭和八年四月現在）

河川名 工費 摘要

木曾川上流改修工事 三〇,一〇二,六三三.〇〇〇 木曾川、掛斐川、長良川、藪川、牧田川下流及支派川補助

支派改修費內譯

境川 九四〇,一〇〇.〇〇〇 境川、大江川、論田川、荒田川

鳥羽川 五一一,〇〇〇.〇〇〇 鳥羽川、伊自良川

犀川 三,一七九,〇〇〇.〇〇〇 板屋川、根尾川、天王川、糸貫川、中川五六川、犀川、長護寺川

粕川 七九五,〇〇〇.〇〇〇 粕川

三水川 七九五,〇〇〇.〇〇〇 三水川、花田川

水門川 七四三,〇〇〇.〇〇〇 水門川

榎門川 一,〇一五,〇〇〇.〇〇〇 枕瀨川、相川、大谷川、泥川、色目川

牧田川 一,九〇八,〇〇〇.〇〇〇 小畑川、牧田川上流、金草川

津屋川 三三四,七〇〇.〇〇〇 津屋川

計 九,〇四九,二〇〇.〇〇〇 二十七ヶ川