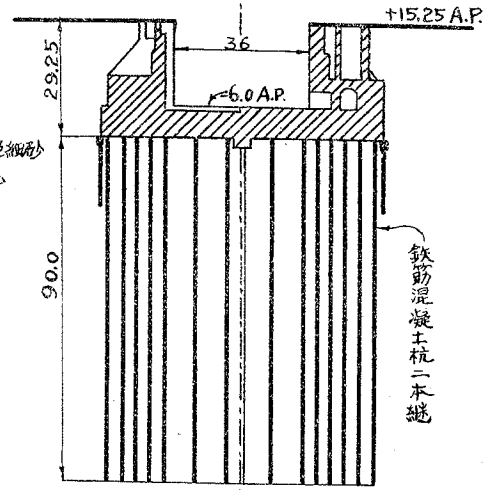
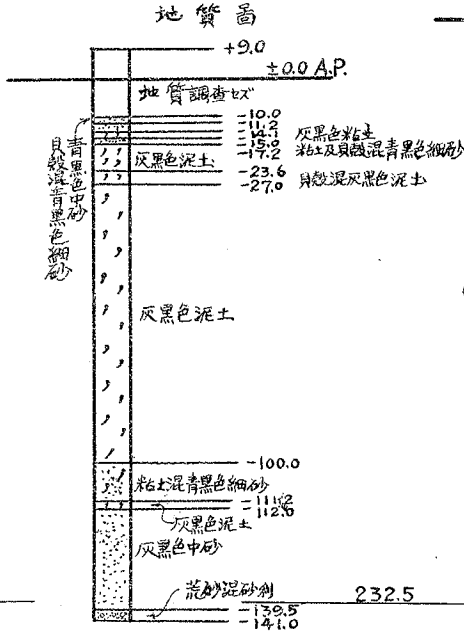
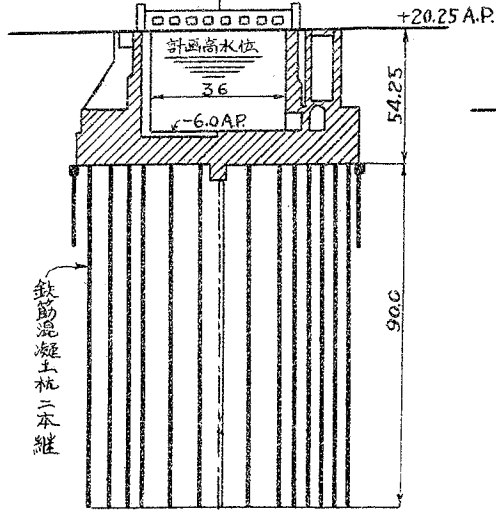


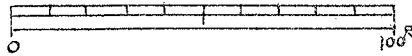
小名木川閘門

前扉室
前部 中央部

後扉室
前後部 中央部



縮尺
六百分一



備考 数字ノ單位ハ總テ尺トス

