

# (122) 大スパン構造物の地下街の耐震効果について

大成建設(株) 坂下克之 泉 博允  
加納宏一 盛口 洋

## 1. はじめに

既存の施設や建物の上空利用を目的とした大スパン構造物は、限られた都市空間の有効利用という観点で注目を集めており、鉄道施設の上空利用等具体的計画が進められている。大スパンであるため基礎の入力差が耐震設計上重要であるが、基礎間の相対変位に着目した検討が十分なされていないのが現状である。そこで相対変位としてレーレー波やラブ波の表面波で生じる地盤の変形を設計的に考慮し、地盤のばねを介して相対変位を入力し解析を行った。100mの大スパン構造物の基礎間をつなぐ地下街が上部構造の耐震安全性を増大させる上で構造部材として有効であることが認められたので、これについて報告すると同時に震度法により慣性力を作用させた場合の地下街の有効性についてもあわせて報告する。

## 2. 検討条件

図1に検討条件および解析モデルを示す。検討の対象とするのは、上部構造、支柱、基礎、地下街からなる構造物である。地盤は表層および支持層よりなる。基礎上端が地表面にあたり、基礎下端は支持層に根入れされている。上部構造は実際には多層の構造物であるが、解析では全体の剛性が等価となるような2連ボックスカルバート形式のシェル構造にモデル化する。基礎、地下街はシェル構造に、支柱は梁構造にモデル化する。基礎および地下街の全周各節点には3次元薄層法により算定される水平2方向および鉛直方向の地盤ばねを取り付ける。比較のために、他の諸元は同じで地下街を取り除いた解析モデルも作成する。

図2に入力荷重を示す。基本ケースは(a)のように、長手、奥行、鉛直の各方向に $10^{-3}$ のひずみで線形に変化する表面波を想定した地盤の相対変位を地盤ばね端より静的に入力する。従来法として、(b)のように慣性力による0.2の静的震度を各方向について構造物全体に一样に作用させたケースを設定する。また一つの試みとして、(c)のように静的震度を相対変位と同様に端部で0.2となるように線形に変化する分布で構造物に作用させた従来法にない震度法のケースを設定する。

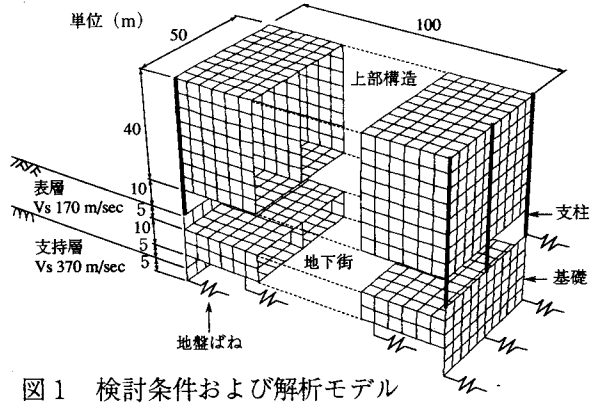


図1 検討条件および解析モデル

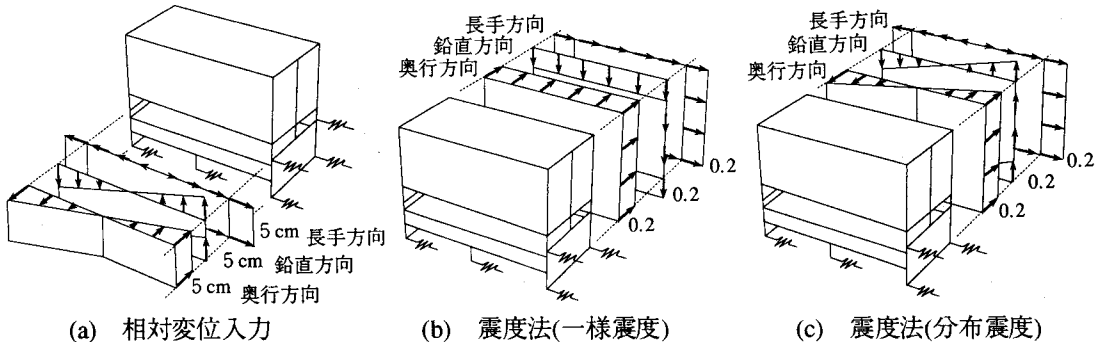


図2 入力荷重

### 3. 検討結果

検討項目として、構造物の変位と上部構造を支える支柱の断面力を調べた。

#### (1) 構造物の変位

図3に構造物の変位図を示す。

相対変位入力の場合、長手方向入力では、地下街の存在により支柱および上部構造の水平方向の変形を抑制できることがわかる。鉛直方向入力では、地下街なしの場合が支柱に曲げ変形を生じさせるのに対し、地下街ありの場合は変位はするものの全体的に剛体的に変位しており局所的な変形は少ない。奥行方向入力では基礎と上部構造の相対変位は地下街がない方が大きく発生している。

一様震度入力の場合、長手方向入力では、地下街の存在により支柱および上部構造の水平方向の変形を抑制できることがわかる。鉛直方向入力、奥行方向入力では地下街の有無による変位の差は小さい。

分布震度入力の場合、地下街の有無による変位の差は、相対変位入力の場合、一様震度入力の場合と比較して小さい。

#### (2) 支柱の断面力

図4に端部支柱に生じる断面力分布を示す。

相対変位入力の場合、長手方向入力時の支柱下端の曲げモーメントにおいて、地下街ありのケースが地下街なしのケースを局部的に上回っているほかは、断面力は地下街がある場合大幅に低減されている。地下街がある場合に長手方向入力時の支柱下端の曲げモーメントが大きくなるのは、図3の変位図より、地下街による地盤変位のおさえこみの結果基礎が傾斜し、支柱下端に曲げ変形が発生したためである。また、奥行方向入力時には、図3のように上部構造が剛体的に回転し、入力変位と直角の方向に支柱が曲がることによる曲げモーメントが発生する。

一様震度入力の場合、相対変位入力の場合と同様に長手方向入力時の支柱下端の曲げモーメントにおいて、地下街ありのケースが地下街なしのケースを局部的に上回っている。これは、図3の変位図より、地下街による基礎の回転の抑制の結果、支柱下端に曲げ変形が発生したためである。鉛直方向入力時の曲げモーメントも支柱下端で地下街ありが地下街なしを上回っているが、長手方向入力時と比較して値は小さい。鉛直方向入力時の軸力、奥行方向入力時の曲げモーメントでは地下街の有無による差は小さい。

分布震度入力の場合、長手方向、鉛直方向入力時に、地下街の存在により曲げモーメントが低減されている。鉛直方向入力時の軸力、奥行方向入力時の曲げモーメントでは地下街の有無による差は小さい。相対変位入力の場合と同様に、奥行方向入力時に荷重と直角の方向に曲げモーメントが発生する。

### 4. まとめ

大スパン構造物に対して、基礎への相対変位入力による方法および震度法により地下街の耐震上の有効性を検討した。

検討の結果、相対変位入力による方法では、地下街がある場合局部的に断面力が大きくなる部分はあるものの、基礎間の相対変位がおさえこまれるため、全体的には構造物の変形および上部構造の断面力が低減され、地下街の耐震設計上の有効性が確認できた。震度法では相対変位入力による方法ほど顕著には地下街の耐震設計上の有効性は見られなかった。

また、相対変位入力による方法や分布震度入力による方法では、従来の構造物の耐震設計法の一つである一様震度入力による方法と比較して、構造物の変形および断面力の分布形状や地下街の有効性の表れ方に違いがあるため、大スパン構造物の耐震設計においては入力差を持った荷重を考慮する必要があることが示唆された。

今回は、基礎間の相対変位や構造物の震度の大きさ、あるいはそれらの分布形状などを暫定的に定めて検討を行ったが、今後、動的解析を実施すること等により大スパン構造物の地震時の挙動を定性的かつ定量的に把握し、耐震安全性の検討方法について研究していきたい。

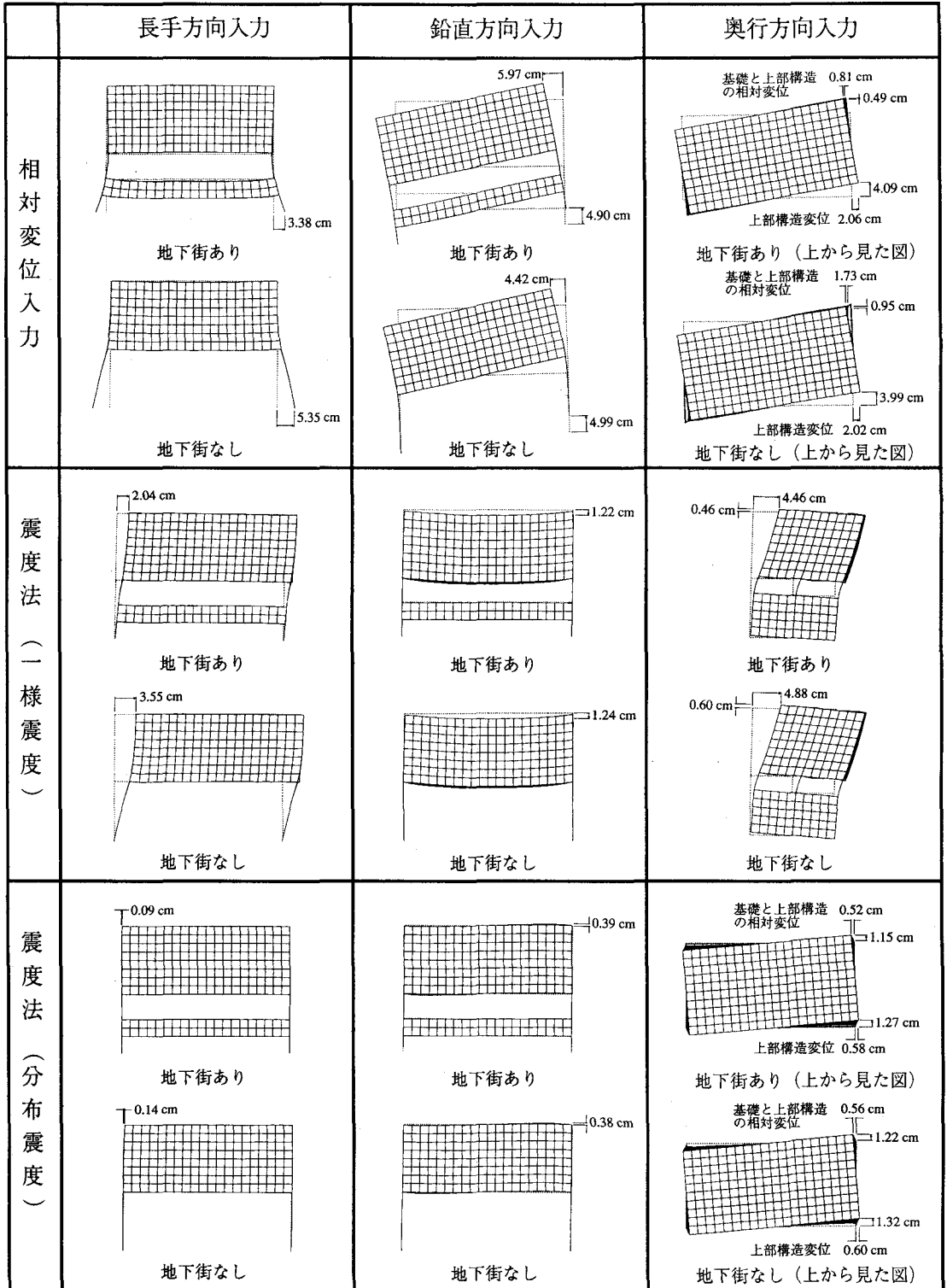


図3 構造物の変位図

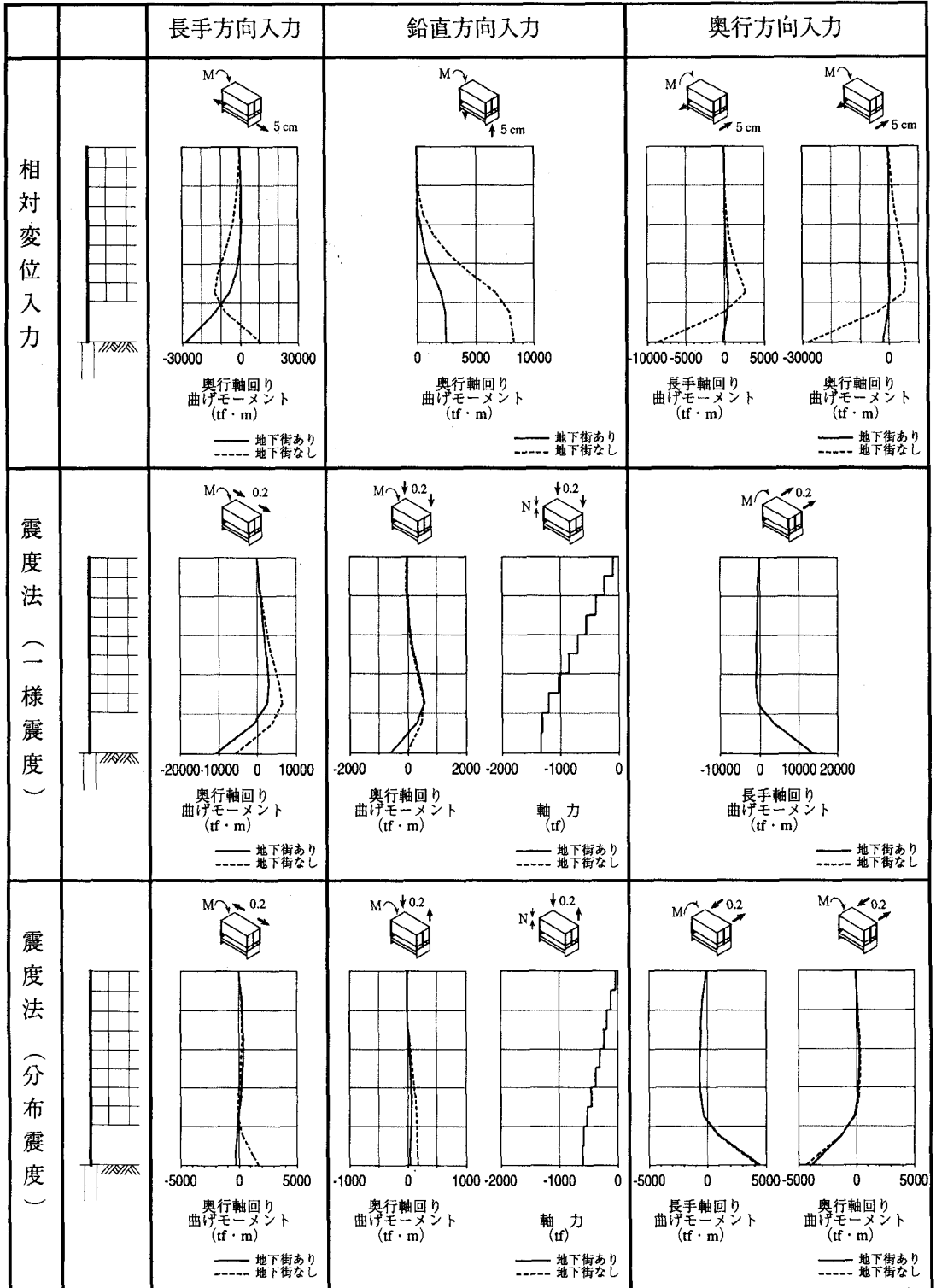


図4 端部支柱の断面力