

## (84) 埋設管の地震被害統計にもとづく地盤変位の不均一度指数とその応用

東京ガス(株)技術研究所 西尾 宣明

### 1. まえがき

埋設管の地震時ひずみの大きさ、したがって被害の程度(単位延長当たりの被害箇所数=被害率=で表される)は、管軸方向の地盤の応答変位分布の不均一性に支配される。この変位分布の不均一性は、主として表層地盤の不整形性に起因するが、それは、当然、地震動が激しいほど著しい(したがって、被害率は大きくなる)。被害率はまた、埋設管自身の地盤変位(ひずみ)に対する追従能力(地盤変位吸収能力と名付ける)によっても大きく異なる。筆者は、埋設管を用いた地震観測と過去の埋設管震害の考察から、これらの三つの要因—表層地盤の不整形性、地震動の強さ(加速度で代表させる)、および埋設管の地盤変位吸収能力—を定量的に結びつけて、地盤条件と地震の強さが与えられたときに埋設管の地震被害率を予測する方法を提案した(西尾 1981、Nishio 1987、西尾 1989、Nishio 1989)。この方法を用いて、「被害率を許容し得る一定値以下に抑えるためにはいかなる地盤変位吸収能力を持たせることが必要か」を評価することにより、不特定の場所に埋設される、ガス、水道等の供給導管網の耐震設計を行うことができる。しかし、一般には、地盤変位の不均一性を事前に評価することは困難である。そこで、可能なかぎり、過去の埋設管被害の統計を利用して、地盤を定量的に特性づけることが必要となる。本文では、三つの地震における埋設管被害統計にこの方法を適用した例を示す。とくに、液状化した地盤に対してもこの方法が適用可能なことが示される。

### 2. 地盤変位の不均一度指数にもとづく埋設管の被害率予測法

筆者は、地震時の地盤の動的変位の管軸方向の変動が埋設管のひずみの原因であるとして、その地盤変位の変動の度合いを、表層地盤の変位応答スペクトル値の管軸方向の変動の標準偏差によって表すことを提案した。そして、この標準偏差の値を地盤変位の不均一度指数 NI と名付けた(Nishio 1987、西尾 1989)。さらに、埋設管を用いた地震観測等により、地震時に管に生じるひずみが、NI の値にほぼ正比例することを示した(Nishio 1987、西尾 1989、Nishio 1989)。この地盤変位の不均一度は、一般に、表層地盤の不整形の程度に関係する。ここで定義された NI は、基盤に入射した単位加速度に対する表層地盤の平均応答スペクトル値にもとづいて定められる。しかし、この方法では表層地盤の構造や地質条件が知られていなければ NI を定めることができない。そこで、実用的な方法として、大まかな地盤の分類に対応して、しかも、地表における地震動の強さを基準にして地盤変位の標準偏差(不均一度指数)を定める方法が考えられた。この実用的な定義による不均一度指数を  $\sigma_A$  と書く。ここに、添字 A は地表面における平均的な地震動の加速度が A [gal] の場合を意味する。この  $\sigma_A$  は、NI 値を求めるのに十分な精度で表層地盤の構造が知られている場合には、その NI 値から換算が可能であるが、一般にはそれが困難であるから、後述のように、実際の地震における埋設管の被害率の統計値をもとに推定する。

さて、 $\delta$  [cm] なる地盤変位吸収能力を持つ埋設管が  $\sigma_A$  [cm] なる変位の不均一度指数を持つ地盤に埋設されているものとする。ここに、 $\delta$  は、次章に例示するように、相対的に変位する二つの地盤ブロックにまたがる管が損傷もしくは機能に障害を来す(たとえば継手からのガス漏洩等) 限界における地盤ブロックの相対変位の大きさにより定義される。そして、地盤は一定の大きさ(長さ L [m]) の地盤ブロックの集まりで近似され、それらの地盤ブロックの変位  $u$  が標準偏差  $\sigma_A$  を持つ正規分布に従ってばらつくものとする。すなわち、 $p(u) = N(\bar{u}, \sigma_A)$  である。このとき、地盤ブロックの相対変位  $\Delta u (=u_1 - u_2$ ; 添字 1, 2 は二つの地盤ブロックを示す) の分布は  $p(\Delta u) = N(0, \sqrt{2} \sigma_A)$  で与えられる。したがって、埋設管が被害を受ける確率はこの正規分布の上側確率として、

$$P(\Delta u > \delta) = \int_{\delta}^{\infty} p(\Delta u) d\Delta u$$

で与えられる。ここで、 $\Delta u / \sqrt{2} \sigma_A = t$  と変数変換することにより、埋設管の被害率  $\phi(\delta, C, \sigma_A)$  (以下単に  $\phi$  と表す) は

$$\phi = CP(t > t_0) = \frac{C}{\sqrt{2\pi}} \int_{t_0}^{\infty} \exp\left(-\frac{t^2}{2}\right) dt$$

により与えられることになる。ここに  $t_0 = \delta / \sqrt{2} \sigma_A$  である。また、 $C$  は長さ  $L$  を単位として数えた埋設管の母数であり、被害率の単位を [箇所/km] とする場合には  $C = 1,000/L$  である(被害率母数と呼ぶことにする)。

埋設管の地盤変位吸収能力  $\delta$  とその埋設管の被害率が既知の場合には、上の被害率の式から逆にその管が埋設されている地盤の不均一度指数  $\sigma_A$  を求めることができる(西尾 1981、西尾 1989、Nishio 1989)。また、筆者らが指摘したように、地盤の動的変位が埋設管の主因と考えられる場合には(西尾、塚本、羽村 1987)、液状化地盤についても同様に地盤変位の不均一度指数を定めることができる。

### 3. 各種ガス導管の地盤変位吸収能力

ここでは、1978年宮城県沖地震、1983年日本海中部地震、および1989年ロマ・プリータ地震によりガス導管に被害を受けた地域について考える。これらの地震で被害を受けたガス導管の種類と、地盤ブロックモデルを用いて求めた地盤変位吸収能力  $\delta$  および被害率母数  $C$  の値を表1に示す。これらのうち、ねじ接合鋼管の地盤変位吸収能力を求める例のみを図1に示した。その他については文献(西尾 1989)による。なお、マリナーナ地区の鋳鉄管については、1930年代のものであり(地震予知総合研究振興会 1990)、日本の旧水道型規格の原型と考えられるので、日本の旧水道型鋳鉄管と同一の性能と判断した。

表1 三つの地震で被害を受けたガス導管の地盤変位吸収能力等

| 地震名および被害地区                    | 管の種類、継手形式                      | 地盤変位吸収能力 $\delta$ | 被害率母数 $C(L)$ |
|-------------------------------|--------------------------------|-------------------|--------------|
| 1978年宮城県沖地震<br>仙台市および周辺       | 1. ねじ接合鋼管                      | 2.7 cm            | 32 (31.6 m)  |
|                               | 2. メカニカル継手鋳鉄管<br>(水道型および改良水道型) | 4.5 cm            | 200 (5.0 m)  |
| 1983年日本海中部地震<br>男鹿市           | 1. ねじ接合鋼管                      | 2.7 cm            | 32 (31.6 m)  |
|                               | 2. メカニカル継手ダクタイル<br>鋳鉄管(水道型)    | 4.5 cm            | 200 (5.0 m)  |
| 1989年ロマ・プリータ地震<br>S.F市マリナーナ地区 | 1. 印ろう型継手鋳鉄管<br>(旧式水道型)        | 2.6 cm            | 64 (15.6 m)  |

注： 1. 仙台市の鋳鉄管と男鹿市のダクタイル鋳鉄管とは材質が変わっただけで、継手の構造には大きな変更がないので、 $\delta$ 、 $C$ とも両者で同じとした。  
2. ねじ接合鋼管は平均口径50mm、鋳鉄管の平均口径はすべて150mmとした(いずれも呼び径)。

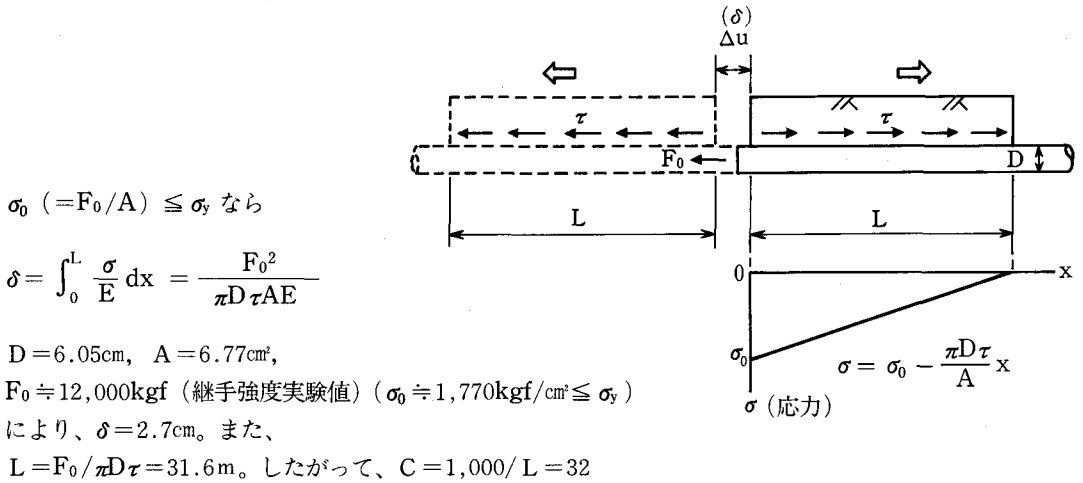


図1 地盤ブロックモデルと、50φねじ接合鋼管の地盤変位吸収能力計算例

#### 4. ガス導管の地震被害率にもとづく地盤変位の不均一度指数の推定

表2に、管種別・地盤の種類別のガス導管の被害率を示す（日本ガス協会 1979、同 1984、地震予知総合研究振興会 1990）。表1と表2の数値を被害率の式に入れて地盤変位の不均一度指数  $\sigma_A$  を求めた結果を表3に示す。なお、仙台市における平均加速度を  $A = 275\text{gal}$  (250galと300galの中間—田村 1979)、男鹿市とマリーナ地区における加速度を250galとした。ただし、表には、地盤変位が加速度に比例する（したがって  $\sigma_A$  も）ものとして、 $A = 275\text{gal}$  に換算した値  $\sigma_{275}$  に統一して記載した ( $\sigma_{A1}$  から  $\sigma_{A2}$  への換算は  $\sigma_{A2} = (A_2/A_1) \sigma_{A1}$  によりなされる)。なお、被害数が少なすぎる欄は有意でないとして無視した。

表2 三つの地震における管種・地盤別ガス導管被害率 ( $\phi$ )

[箇所/km]

| 管種 \ 地盤 | 宮城県沖地震 (仙台市) |      |       | 日本海中部地震 |       | ロマ・プリータ地震 |
|---------|--------------|------|-------|---------|-------|-----------|
|         | ローム段丘        | 沖積地  | 丘陵宅造地 | 男鹿市     |       | マリーナ地区    |
|         | 礫層           | 泥炭地  |       | 全域      | 液状化地域 | (液状化地域)   |
| ねじ接合鋼管  | (9)          | (14) | (181) | (14)    | (11)  | —         |
|         | 0.05         | 0.18 | 0.50  | 1.25    | 5.0   | —         |
| メカニカル型  | (2)          | (2)  | (10)  | (70)    | (56)  | —         |
| 鋳鉄管     | —            | —    | 0.027 | 2.27    | 9.1   | —         |
| 印ろう型    |              |      |       |         |       | (89)      |
| 鋳鉄管     | —            | —    | —     | —       | —     | 11.1      |

- 注： 1. ( )内は被害の実数。ただし、男鹿市液状化地域については、被害数が全域の80%、面積が全域の20%とした推定値 (西尾 1989)。  
 2. マリーナ地区の鋳鉄管延長は鋼管を含む全延長16kmの1/2とした (地震予知総合研振 1990)。

表3 埋設管の被害率から逆算した地盤変位の不均一度指数  $\sigma_{275}$

[cm]

| 管種            | 仙台市         |            |                     | 男鹿市  |                     | マリナーナ地区             |
|---------------|-------------|------------|---------------------|------|---------------------|---------------------|
|               | ローム段丘<br>礫層 | 沖積地<br>泥炭地 | 丘陵宅造地               | 全 域  | 液状化地域               | 液 状 化               |
| ねじ接合鋼管        | 0.64        | 0.75       | 0.88 * <sup>1</sup> | 1.19 | 2.08 * <sup>3</sup> | —                   |
| メカニカル型<br>鋳鉄管 | —           | —          | 0.88 * <sup>2</sup> | 1.54 | 2.07 * <sup>4</sup> | —                   |
| 印ろう型<br>鋳鉄管   | —           | —          | —                   | —    | —                   | 2.16 * <sup>5</sup> |

### 5. 考察

表3から次の顕著な事実を読み取ることができる。

- 1) 仙台市の丘陵宅造地と男鹿市の地盤（とくに液状化地域）について、二つの異なる特性（地盤変位吸収能力）を持つ管種の被害率から、別々に逆算した不均一度指数がほぼ完全に一致した（\*1と\*2、および\*3と\*4）。このことは、埋設管の地盤変位吸収能力と地盤変位の不均一度指数にもとづく被害率予測法の原理の正しさと、この方法の実用性を裏付けるものと考えられる。
- 2) 液状化した男鹿市とマリナーナ地区の不均一度指数も、異なる管種からの逆算にもかかわらず極めて近い値となった。これも、提案した被害率予測法の合理性を裏付けるものと考えられる（\*3、\*4と\*5）。
- 3) 提案の被害率予測式の応用法の一例を以下に示す。かりに、 $C=50$ の値を持つ配管系が、地盤の加速度  $A=250\text{gal}$  のときに被害率  $\phi < 0.001$  箇所/kmであるために必要な地盤変位吸収能力は、 $\sigma_{275} = 0.88\text{ cm}$  と2.2cmの二つの地盤に対して、前記の式より、それぞれ  $\delta > 4.6\text{ cm}$  および11.6cmとなる。このように、不均一度指数が大きい液状化地盤では、かなり大きな地盤変位吸収能力を持つように継手等を設計する必要があることが分かる。

以上のように、埋設管の被害統計をもとに推定した地盤変位の不均一度指数を、提案した被害率予測法と共に、埋設管の耐震性の評価と耐震設計の目的に有効に活用することができる。

### 参考文献

1. 田村重四郎、構造物の震害と耐震性、土木学会誌 Vol. 64=増刊号、1979.
2. 財団法人地震予知総合研究振興会、1989年ロマ・プリアタ地震被害調査報告書、1990.
3. 西尾宣明、埋設管の地震時被害率予測法に関する一提案、土木学会論文報告集316号、pp. 1-9, 1981.
4. 西尾宣明、塚本克良、羽村 淳、部分的に液状化した地盤中の埋設管の挙動に関する実験的研究、土木学会論文集380号/I-7, pp. 449-458, 1987.
5. Nishio, N., Proc. 5th Canadian Conf. on Earthquake Engineering, pp. 637-644, 1987.
6. 西尾宣明、埋設管の地震被害率予測法に関する研究、学位論文、1989.
7. Nishio, N., Proc. of 3rd U.S.-Japan Workshop on Earthquake Disaster Prevention for Lifeline Systems, pp. 41-51, 1989. [Public Works Res. Inst. (Japan) — NSF (U.S.A.)]
8. (株)日本ガス協会、宮城県沖地震と都市ガス、1979.
9. (株)日本ガス協会、日本海中部地震と都市ガス、1984.

(連絡先) 東京ガス(株)技術研究所、東京都港区芝浦1-16-25、TEL: 03-3452-2211