

(96) 地盤の非線形震動特性を考慮した杭基礎構造物の地震応答解析法の提案

清水建設(株)技術研究所

正会員 田 蔵 隆

正会員 清 水 勝 美

正会員 佐 藤 正 義

正会員 社 本 康 広

1. ま え が き

杭基礎の耐震設計法を考える上で、表層部の地盤変形が杭の地震時応答に及ぼす影響について考慮することが今後の方向であることは論を待たない。さらにそれに加えて、最近のウォーターフロント開発事業のように、非常に軟弱な地盤を対象として杭基礎構造物を建設しようとした場合、地盤の非線形地震応答に対して配慮することが耐震性向上のために重要である。

本研究は、地盤の非線形震動特性を考慮した杭基礎構造物の地震応答解析法について提案したものであり、提案手法の有効性は杭基礎模型の振動実験に基づく解析結果から検証している。

2. 地盤の非線形地震応答に伴う杭基礎構造物の動的応答特性¹⁾

強震時に地盤が非線形応答を呈することは周知のとおりであり、地盤の非線形地震応答が杭基礎構造物の耐震安全性にどのような影響を与えるか明らかにしておく必要がある。このことに関して、ここではせん断土槽を用いた群杭基礎構造物模型の振動実験に基づく検討結果について述べる。

2.1 実験概要

図1は振動実験装置の概要について示したものである。振動実験に用いた杭はアルミニウム製で、直径 $\phi = 30\text{mm}$ 、肉厚 $t = 1\text{mm}$ 、長さ $l = 900\text{mm}$ である。杭基礎は3列 \times 3列(杭間隔 $d = 75\text{mm}$)の群杭基礎であり、各杭の杭頭はフーチングに剛結し、杭先端は土槽底面に完全固定とした。上部工は重量 33.8kgf の鋼板を4枚の板ばねで支持し、せん断変形が卓越するような構造とした。板ばねの下端を完全固定とした場合の上部工の1次固有振動数 f_{s0} は 24.5Hz である。地盤は乾燥砂によって作製した。計測は地盤、上部工、フーチングに加速度計、基礎杭にひずみゲージ、せん断土槽の側面に変位計を設置して行った。

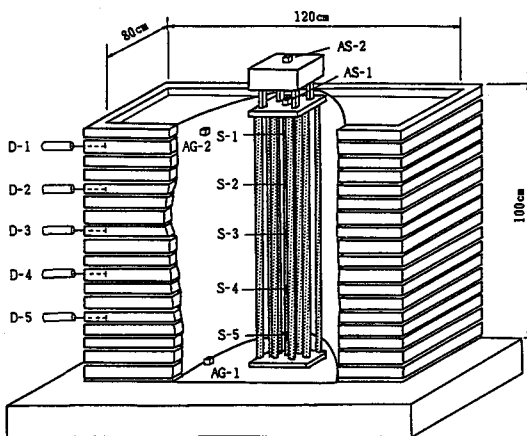


図1 振動実験装置および杭基礎模型の概要

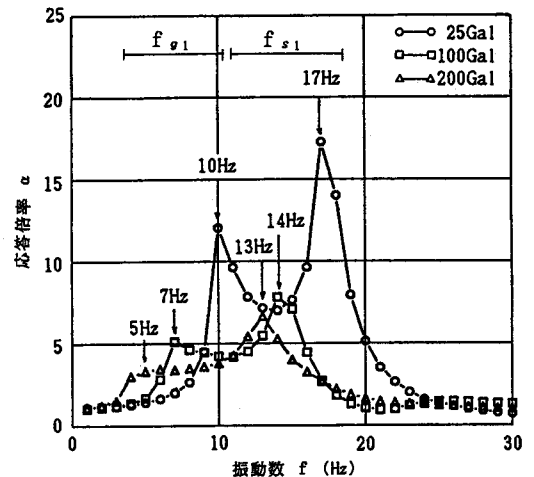


図2 基盤(AG-1)に対する上部工(AS-2)の周波数伝達関数

2. 2 実験結果と考察

図2は入力最大加速度 A_{0max} を25Gal、100Gal、200Galとした場合の正弦波スイープ加振による基盤(AG-1)に対する上部工(AS-2)の加速度記録に基づく周波数伝達関数について示したものである。2つのピークが各共振曲線に共通して見られ、一つは地盤の1次固有振動数 f_{g1} に対応しており、もう一つのピークは上部工と地盤・杭基礎との連成系の1次固有振動数 f_{s1} に対応している。

基礎・地盤・上部工系の動的相互作用は、基礎・地盤系の地盤震動に伴う相互作用(Kinematic Interaction)と、上部工が振動することによって発生する慣性力による相互作用(Inertial Interaction)に分けて考えることができるが、 f_{g1} および f_{s1} はそれぞれKinematic InteractionならびにInertial Interactionに支配された卓越振動数であると言える。

f_{g1} および f_{s1} とともに、 A_{0max} の増加に伴い、10Hz、7Hz、5Hzおよび17Hz、14Hz、13Hzと低振動数側に移行しており、その応答倍率 α_{g1} および α_{s1} は、12.0、5.3、3.3および17.3、7.8、6.7と低下している。低振動数側への移行ならびに応答倍率の低下は、いずれも地盤の非線形地震応答によるものであるが、その変化率が両者で異なっていることに注目する必要がある。

f_{g1} とその応答倍率 α_{g1} の変化に及ぼす地盤の非線形地震応答は、明らかに基盤からのせん断波入射による地盤のせん断振動によるものである。一方、 f_{s1} とその応答倍率 α_{s1} に関しては、上部工の振動に伴う杭頭部付近の地盤の局所的な非線形地震応答によるものと考えられる。2つの振動数 f_{g1} 、 f_{s1} で地盤の非線形地震応答を生じさせている要因が異なるということは、それぞれの振動数で地盤の剛性低下ならびに履歴減衰の増加の程度に差が発生しているからである。このことは、三次元弾性波動論に基づく杭基礎構造物の解析結果と振動実験の結果とを対比することによって、より詳細に説明することができる。

図3は基盤(AG-1)に対する上部工(AS-2)の周波数伝達関数に関して、解析結果と実験結果を対比したものである。解析は地盤の1次固有振動数 f_{g1} とその応答倍率 α_{g1} が実験結果に一致するように定めた地盤の等価せん断弾性係数 G^*_{g1} と等価減衰定数 h^*_{g1} を用いて行ったものである。つまり、基盤からのせん断波入射による地盤の非線形地震応答に伴う剛性低下と履歴減衰が等価になる地盤定数を用いて解析を行ったことに相当する。その結果、図3において f_{g1} と α_{g1} は実験結果と解析結果は非常に良く一致しているが、 f_{s1} と α_{s1} に関しては実験結果と解析結果は一致せず、大きな差が発生している。つまり、このことはKinematic InteractionとInertial Interactionに支配される地盤の非線形地震応答特性に大きな違いがあることを示すものである。

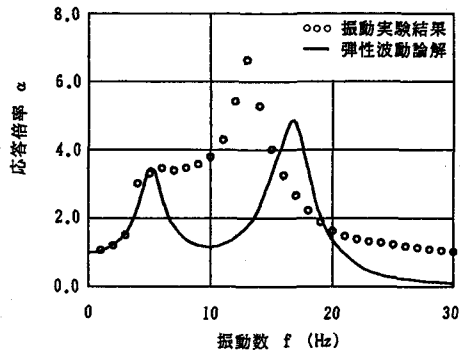


図3 G^*_{g1} と h^*_{g1} を用いた場合の基盤(AG-1)に対する上部工(AS-2)の周波数伝達関数

3. 提案手法

Kinematic InteractionとInertial Interactionに支配される地盤の非線形地震応答が性質を異にするという事実は、地盤の非線形震動特性を考慮した杭基礎構造物の地震応答解析法を考える上できわめて重要である。動的サブストラクチャー法理論に従えば、杭基礎構造物の地震応答は、杭基礎・地盤系の有効入力動を杭頭インピーダンスを介して上部工に入力することによって求められる。地盤の非線形震動を考慮した杭基礎構造物の地震応答解析法を考える上で、地盤の非線形地震応答に伴う f_{g1} と f_{s1} ならびに α_{g1} と α_{s1} の変化率の差異は、有効入力動と杭頭インピーダンスの算定において、地盤の剛性低下ならびに減衰定数の増加が同じには扱えず、それぞれ異なった評価が必要であることを示していると言える。

そこで本提案では、以下の方法によって地盤の非線形地震応答を考慮した有効入力動と杭頭インピーダンスを算定することにした。

(1) 地盤の非線形震動を考慮した杭基礎の有効入力動は、自然地盤の非線形地震応答に有効入力動係数 $\eta(\omega)$ を乗じることによって求める。なお、有効入力動係数とは、自然地盤地表の応答に対する杭基礎の有効入力動の比である²⁾。 $\eta(\omega) = 1.0$ であれば、杭基礎の有効入力動は自然地盤の非線形地震応答と同じであることを表している。

(2) 杭頭付近の地盤の局所的な非線形地震応答による杭頭インピーダンスは、野上らの提案モデル³⁾などの非線形解析手法により求めるか、あるいは杭基礎の水平載荷試験、模型振動実験などのデータから適切な予測式を作成し、それに基づいて算定する。

4. 数値シミュレーション

提案手法の有効性を検証する目的で、図1の群杭基礎構造物模型の振動実験から得られた記録との対比を試みた。有効入力動係数は $\eta(\omega) = 1.0$ として、自然地盤地表部の加速度応答(AG-2)を有効入力動として用いた。杭頭インピーダンスは、上部工を1質点ばね系モデル、杭基礎・地盤系を三次元弾性波動論に基づく連続系とした地震応答解析モデル⁴⁾において、解析結果が図2の周波数伝達関数の f_{s1} と α_{s1} が一致するように求めた地盤の等価せん断剛性 G^*_{s1} と等価減衰定数 h^*_{s1} を用いて定めた。

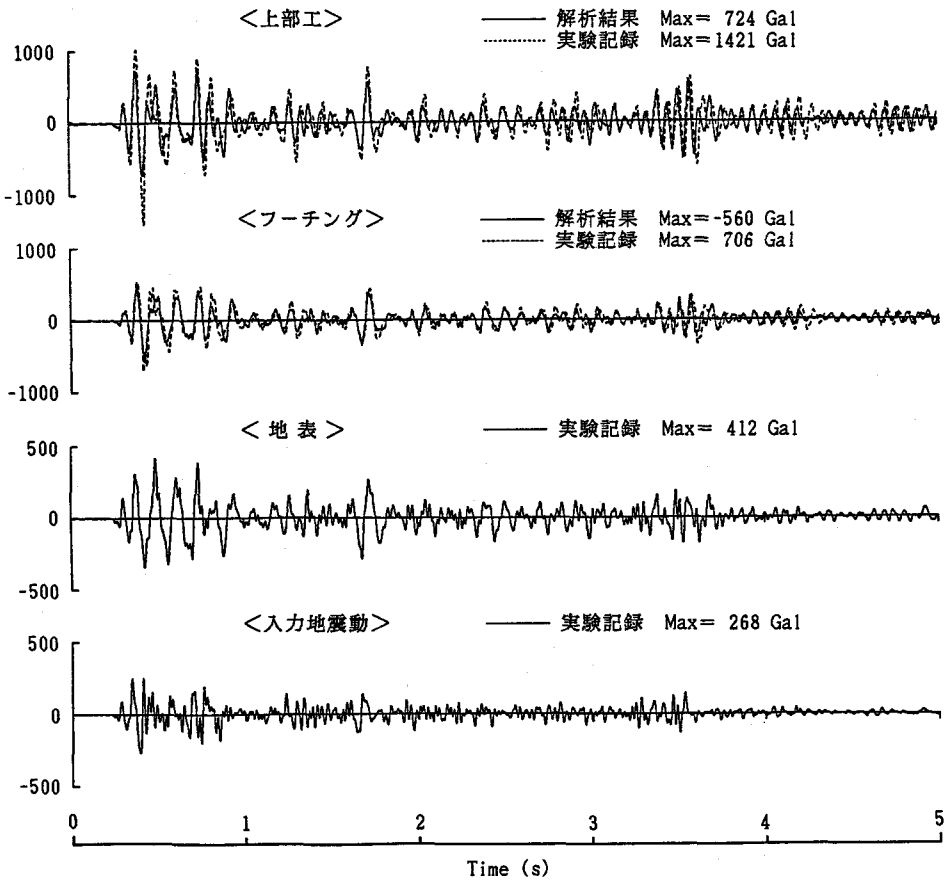


図4 提案手法による解析結果と振動実験結果との比較(加速度応答)

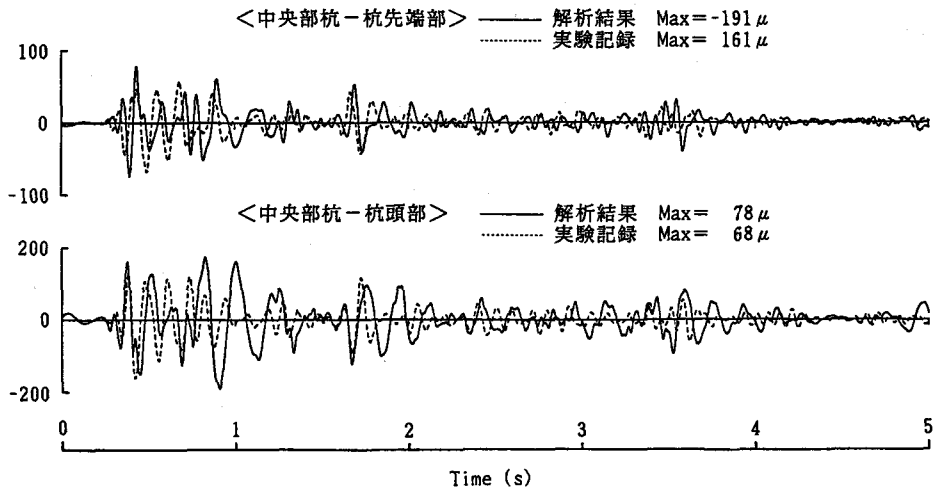


図5 提案手法による解析結果と振動実験結果との比較(曲げひずみ応答)

図4は上部工(AS-2)およびフーチング部(AS-1)の加速度応答に関して、振動実験から得られた記録と提案手法に基づく解析結果を重ねて描いたものである。上部工の最大加速度応答値に差が見られるが、解析結果と実験記録の対応関係はかなり良い状況にあると言え、提案した手法の有効性が窺えよう。

図5は杭の曲げひずみ応答に関して検討したものである。杭の曲げひずみ応答も、ここでは Kinematic Interaction と Inertial Interaction に支配される曲げひずみ応答の和として与えられるものとした。なお、Kinematic Interaction に支配される杭の曲げひずみ応答の計算には、地盤の等価せん断弾性係数 $G^*_{s,1}$ と等価減衰定数 $h^*_{s,1}$ を用い、Inertial Interaction に支配される曲げひずみ応答の計算には、等価せん断弾性係数 $G^*_{s,1}$ と等価減衰定数 $h^*_{s,1}$ を用いた。図5の解析結果は、実験記録を必ずしも十分模擬するものにはなっていないが、工学的には評価できるものと考えられる。

5. あとがき

地盤の非線形震動特性を考慮した杭基礎構造物の地震応答解析法に関する研究はまだ非常に少なく、広い支持を得ている解析法は現時点では皆無である。実務面での利用には今後まだ解決しなければならない問題点も含まれているが、本提案はこの分野の研究の一つの方向性を示すものとして参考にならう。ところで、本研究を実施する上で、中央大学岡内 功教授から終始貴重なご意見を賜った。また、中央大学大学院の学生であった山内桂良君(現在、石川島播磨重工業(株))には、数値シミュレーションの部分で協力をお願いした。末節ながら記して深謝の意を表す次第である。

<参考文献>

- (1) 田蔵 隆、佐藤正義、清水勝美、社本康広、石川 裕：地盤の非線形応答に伴う群杭基礎構造物の動的応答特性に関する一考察、土木学会第43回年次学術講演会、1988年10月。
- (2) 田蔵 隆、若原敏裕、清水勝美、松崎雅彦：群杭基礎の有効入力動と動的相互作用を考慮した加速度応答スペクトルに関する研究、清水建設研究報告、第46号、1987年10月。
- (3) T.Nogami and H.-L.Chen: Prediction of Dynamic Lateral Response of Nonlinear Single-Pile by Using Winkler Soil Model, Geotechnical Special Publication No.11, Dynamic Response of Pile Foundations - Experiment, Analysis and Observation, ASCE, April, 1987.
- (4) 大平 彰、田蔵 隆、中松 新、清水勝美：軟弱地盤中の基礎杭の地震時挙動特性に関する研究、土木学会論文集、第362号、I-4、1985年10月。