

(74) 基礎杭の地震時挙動を支配する外的要因の定量的検討

清水建設(株) (正員) 田 蔵 隆 (正員) 中 桧 新 (正員) 清水勝美  
(正員) 木全宏之 (正員) 古川 禎一 (正員) 若原敏裕

1. まえがき

基礎杭の地震時挙動を支配する外的要因の定性的かつ定量的把握が、杭基礎の合理的な耐震設計法確立のために重要である。本論文は筆者らが実施している基礎杭の地震時ひずみの観測記録に基づき<sup>1)2)</sup>、基礎杭の地震時挙動が上部工の慣性力と地盤の変形に対してどのような形で支配されているかについて検討したものである。

2. 解析手法<sup>3)4)</sup>

田治見は弾性波動論に基づき、上部工を剛体と仮定した杭基礎構造物の地震時応答解を次式のように導いている<sup>5)</sup>。

$$u_p(z, \omega) = V \cdot F^*(z, \omega) + u_g \cdot G^*(z, \omega) \quad (1)$$

$$F^*(z, \omega) = \frac{1}{EI} \left( \frac{2H}{\pi} \right)^2 \sum_{n=1,3,\dots}^{\infty} f(\omega) \sin \frac{n\pi z}{2H}, \quad G^*(z, \omega) = u_g \left( \frac{\omega}{\omega_g} \right)^2 \sum_{n=1,3,\dots}^{\infty} g(\omega) \sin \frac{n\pi z}{2H}$$

ここに、 $u_p$ は基盤に対する杭の相対水平変位、 $z$ は杭先端から上方に定めた座標変数、 $\omega$ は加振円振動数、 $u_g$ は基盤水平変位、 $V$ は杭頭に作用する水平外力であり、上部工が質量 $m$ の剛体である場合、 $V = -m \{ \ddot{u}_p(H, \omega) + \ddot{u}_g \}$ となる。また、 $F^*(z, \omega)$ は杭頭水平荷重に対する杭・地盤系の複素剛性の逆数、 $G^*(z, \omega)$ は基盤変位 $u_g$ に対する地盤のせん断振動による杭変位の増幅係数である。なお、紙面の都合上、 $f(\omega)$ および $g(\omega)$ の式の詳細は文献(5)に譲る。

いま、図1に示すように上部工を1質点ばね系でモデル化した場合について考えることにする。この場合、杭頭に作用する水平外力 $V$ は、

$$V = -m_1(\ddot{u}_g + \ddot{u}_0 + \ddot{u}_1) - m_0(\ddot{u}_g + \ddot{u}_0) + P_e \quad (2)$$

と書ける。ここに、 $m_1$ および $m_0$ は上部工およびフーチングの質量、 $u_1$ および $u_0$ は上部工およびフーチングの水平変位、また $P_e$ はフーチングに作用する土圧である。(2)式を(1)式に代入し、さらに、

$$u_0 = u_p(H, \omega) \quad (3)$$

とし、(3)式と上部工の系に関する振動方程式、

$$m_1 \ddot{u}_1 + c_1 \dot{u}_1 + k_1 u_1 = -m_1(\ddot{u}_g + \ddot{u}_0) \quad (4)$$

を連立させて解くことにより、 $u_1$ および $u_0$ は基盤水平変位 $u_g$ の関数として以下のように得られる。

$$u_1 = \frac{1 + \{B_1(H, \omega) - B_2(H, \omega)\} + G^*(H, \omega)}{-A(H, \omega) + \phi(\omega)B_1(H, \omega)} u_g \quad (5)$$

$$u_0 = \frac{A(H, \omega) + \phi(\omega) \{1 - B_2(H, \omega) + G^*(H, \omega)\}}{-A(H, \omega) + \phi(\omega)B_1(H, \omega)} u_g \quad (6)$$

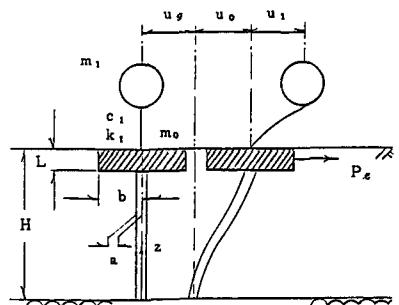


図1 上部工の振動特性を考慮した杭基礎構造物の解析モデル

なお、(5)式および(6)式中の記号の説明は文献(3)を参照されたい。また、杭の曲げひずみ $\epsilon_b(z, \omega)$ は(1)式を2階微分することによって、次式のように与えられる。

$$\epsilon_b(z, \omega) = a \{ m_1(\ddot{u}_g + \ddot{u}_0 + \ddot{u}_1) - m_0(\ddot{u}_g + \ddot{u}_0) + P_e \} \frac{\partial^2}{\partial z^2} F^*(z, \omega) - a \cdot u_g \frac{\partial^2}{\partial z^2} G^*(z, \omega) \quad (7)$$

(7)式の右辺第1項は上部工の慣性力によって発生する杭の曲げひずみであり、右辺第2項は地盤振動によって発生する曲げひずみである。なお、(2)式における土圧 $P_e$ は多賀・飯場の提案<sup>5)</sup>に従い、フーチングを円筒剛体と仮定し、その側面に作用する土圧として評価した<sup>3)</sup>。

3. 杭先端固定条件の下での単杭の地震時応答解の誘導

地震観測を実施している道路橋基礎杭は支持層中に十分根入れされており、杭先端は固定に近い状態になっている。田治見解は杭先端ピンの条件で導かれたものであるため、杭先端固定条件の下での地震時応答解を誘導した。式の誘導過程は省略するが、杭の曲げ振動を支配する微分方程式において同次方程式の一般解を考慮し、各々の未定係数を杭頭剛結、杭先端固定の境界条件下で決定することにより、 $F^*(z, \omega)$ および $G^*(z, \omega)$ を求めた。

その結果を以下に示す。

$$F^*(z, \omega) = A_f \left\{ \sin \lambda z + \sum_{n=1,3,\dots}^{\infty} \bar{f}(\omega) \alpha_n \sin \frac{n\pi z}{2H} \right\} + B_f \left\{ \cos \lambda z + \sum_{n=1,3,\dots}^{\infty} \bar{f}(\omega) \beta_n \sin \frac{n\pi z}{2H} \right\} \\ + C_f \left\{ \sinh \lambda z + \sum_{n=1,3,\dots}^{\infty} \bar{f}(\omega) \gamma_n \sin \frac{n\pi z}{2H} \right\} + D_f \left\{ \cosh \lambda z + \sum_{n=1,3,\dots}^{\infty} \bar{f}(\omega) \delta_n \sin \frac{n\pi z}{2H} \right\} \quad (8)$$

$$G^*(z, \omega) = A_g \left\{ \sin \lambda z + \sum_{n=1,3,\dots}^{\infty} \bar{f}(\omega) \alpha_n \sin \frac{n\pi z}{2H} \right\} + B_g \left\{ \cos \lambda z + \sum_{n=1,3,\dots}^{\infty} \bar{f}(\omega) \beta_n \sin \frac{n\pi z}{2H} \right\} \\ + C_g \left\{ \sinh \lambda z + \sum_{n=1,3,\dots}^{\infty} \bar{f}(\omega) \gamma_n \sin \frac{n\pi z}{2H} \right\} + D_g \left\{ \cosh \lambda z + \sum_{n=1,3,\dots}^{\infty} \bar{f}(\omega) \delta_n \sin \frac{n\pi z}{2H} \right\} \\ + \left( \frac{\omega}{\omega_g} \right)^2 \sum_{n=1,3,\dots}^{\infty} g_n(\omega) \sin \frac{n\pi z}{2H} \quad (9)$$

なお、(8)式および(9)式中の記号の詳細は文献(3)に譲る。

#### 4. 群杭基礎に対する応用

前節までの議論は半径  $a$ 、長さ  $H$  の単杭を対象としたものである。しかし、地震観測を実施している橋脚の杭基礎は 6 本の群杭基礎であり<sup>1)</sup>、この地震時応答を検討するにはこれまでの議論の群杭基礎に対する応用について考える必要がある。

(3)式で示したように、杭頭変位  $u_0$  は次式で与えられる。

$$u_0 = u_p(H, \omega) = V \cdot F^*(H, \omega) + u_g \cdot G^*(H, \omega) \quad (10)$$

$F^*(H, \omega)$  は杭頭水平荷重に対する杭頭複素剛性の逆数であり、 $G^*(H, \omega)$  は基盤からの入力変位  $u_g$  に対する地盤のせん断振動による杭頭変位の増幅係数である。上式において、 $V$  および  $u_g$  は杭本数によって変化しないことから、前節の理論の群杭基礎に対する応用はこの  $F^*(H, \omega)$  および  $G^*(H, \omega)$  を群杭基礎として定義することにあると言える。

各杭の杭頭が剛なフーチングに結合されていれば、すべての杭頭変位は同じになる。このことから、杭頭水平荷重に対する群杭基礎の杭頭複素剛性  $1/F^*a(H, \omega)$  は各杭を並列バネとして見なすことにより、以下のように定義できる。

$$F^*a(H, \omega) = F^*(H, \omega) / (N \cdot e^{\prime N}(\omega)) \quad (11)$$

ここに、 $1/F^*(H, \omega)$  は杭頭水平荷重に対する単杭の杭頭複素剛性であり、 $e^{\prime N}(\omega)$  は杭頭水平定常加振外力による群杭効率である。また、 $N$  は杭本数である。

一方、群杭基礎としての  $G^*a(H, \omega)$  は基盤変位  $u_g$  に対して、地盤振動によって生じる杭頭変位が単杭の場合に比較してどのようになるかで定義されるものである。いまこの差異が係数  $e^{\prime\prime N}(\omega)$  で表されるものとして、これを次のように定義した。

$$G^*a(H, \omega) = e^{\prime\prime N}(\omega) \cdot G^*(H, \omega) \quad (12)$$

ここに、 $G^*(H, \omega)$  は単杭の場合の地盤振動による杭頭変位の増幅係数である。また、 $e^{\prime\prime N}(\omega)$  はこの場合地盤振動による群杭効率といった見方ができる。

#### 5. 群杭効率の算定

動的群杭効率  $e^{\prime N}(\omega)$ 、 $e^{\prime\prime N}(\omega)$  の厳密な理論的算定はきわめて難しく、ここでは  $e^{\prime N}(\omega)$ 、 $e^{\prime\prime N}(\omega)$  とともにその振動数依存性を無視し、両者静的問題として定義される群杭効率を用いることにした。静的杭頭水平荷重に対する群杭効率  $e^{\prime N}$  の算定は小坪・高西らの理論<sup>7)</sup> の適用を考え、地盤変形による群杭効率  $e^{\prime\prime N}$  の算定は以下に示す解析理論に基づいて行った<sup>8)</sup>。

図 2 に示す円筒座標系で定義された杭・地盤系モデルにおいて、 $x$  軸方向に地盤からの強制変位  $u_x(z)$  が与えられた場合について考える。この場合、表層地盤の任意点  $P$  の半径方向の変位  $u_r$  および円周方向の変位  $u_\theta$  は  $i$  杭を基準として、次式のように表される。

$$u_r = u_{r_i} + \sum_{m=1}^N u_{r_m} + u_x(z) \cos \theta_i \\ u_\theta = u_{\theta_i} + \sum_{m=1}^N u_{\theta_m} - u_x(z) \sin \theta_i \quad (13)$$

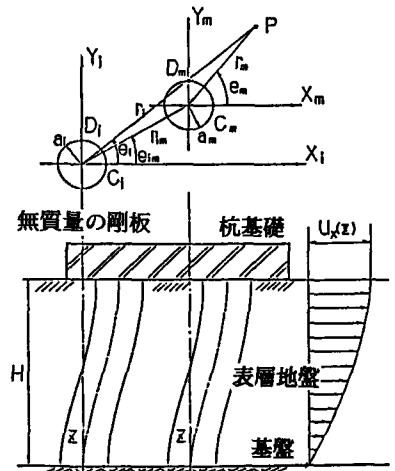


図 2 群杭基礎・地盤モデルの座標系

なお、 $u_{pi}$ 、 $v_{pi}$ 、 $\dots$ は3次元弾性論によって得られる。(13)式の右辺第1項および第2項は*i*杭の変形および*i*杭以外の変形による地盤変位を表し、また第3項は半径方向および円周方向の強制変位項を表わしている。

表層地盤中の半径方向の引張応力 $\sigma_p$ および円周方向のせん断応力 $\tau_p$ は次式のように表され、

$$\sigma_p = \lambda \left( \frac{\partial u_p}{\partial r_i} + \frac{u_p}{r_i} + \frac{1}{r_i} \frac{\partial v_p}{\partial \theta_i} \right) + 2\mu \frac{\partial u_p}{\partial r_i} \quad , \quad \tau_p = \mu \left( \frac{1}{r_i} \frac{\partial u_p}{\partial \theta_i} + \frac{\partial v_p}{\partial r_i} - \frac{v_p}{r_i} \right) \quad (14)$$

これより、*i*杭の単位長さ当りに作用する*x*方向および*y*方向の土圧 $P_i^x(z)$ 、 $P_i^y(z)$ は次式によって与えられる。

$$P_i^x(z) = \int_{-\pi}^{\pi} \left[ \sigma_p \cos \theta_i - \tau_p \sin \theta_i \right] a_i d\theta_i \quad , \quad P_i^y(z) = \int_{-\pi}^{\pi} \left[ \sigma_p \sin \theta_i + \tau_p \cos \theta_i \right] a_i d\theta_i \quad (15)$$

(Y=ai)

一方、各杭の弾性変形を支配する微分方程式は以下のように表される。

$$E_i I_i \frac{d^4}{dz^4} \{ \xi_i^x(z) \} = P_i^x(z) \quad , \quad (x=x, y, i=1, 2, \dots, N) \quad (16)$$

ここに、 $\xi_i^x(z)$ は*i*杭の*x*方向の水平変位であり、また(16)式の一般解は次式で与えられる。

$$\xi_i^x(z) = \left( \frac{z}{H} \right)^3 A_i^x + \left( \frac{z}{H} \right)^2 B_i^x + \left( \frac{z}{H} \right) C_i^x + D_i^x + \sum_{k=1,3,\dots}^{\infty} k Y_i^x \sin \frac{k\pi z}{2H} \quad (17)$$

(17)式における $A_i^x$ 、 $B_i^x$ 、 $C_i^x$ 、 $D_i^x$ は杭頭および杭先端の境界条件から定まる未定係数であり、 $k Y_i^x$ は地盤と杭の変形の連続条件から定まる未定係数である。地盤からの強制変位による各杭の杭頭部の*x*方向水平変位は等しく、*y*方向の水平変位は0とした。また、各杭のせん断力の総和は0であるとした。

地盤と杭の変形の連続条件から $k Y_i^x$ を消去することによって、各杭の変形曲線を定めるために必要な条件式はすべて未定係数 $A_i^x$ 、 $B_i^x$ 、 $C_i^x$ 、 $D_i^x$ で表される。

なお、地盤変形による群杭効率 $e^q_N$ は(12)式を参考し、同じ地盤変形に対する単杭の杭頭水平変位 $\delta_0$ と群杭の杭頭水平変位 $\delta_N$ の比によって、以下のように定義した。

$$e^q_N = \delta_N / \delta_0 \quad (18)$$

## 6. 杭基礎のモデル化と解析定数

地震観測を実施している橋脚の概要ならびに地震計配置を図3に示した。当該地盤の1次固有周期は1.40秒であり、地盤の単位体積重量は $1.33 \text{ tf/m}^3$ である。また、地盤厚は $H=20\text{m}$ であり、地盤のポアソン比は $\nu=0.493$ である<sup>1)</sup>。地盤の減衰定数 $h_g$ は基盤からの波動逸散を考慮し、 $h_g=0.10$ とした。

上部工の1次固有周期は0.45秒であり、また減衰係数 $c_1$ は $h_1=0.02$ を仮定して定めた。フーチングの質量 $m_0$ には橋脚の半分の重量を付加し、フーチング厚は $L=2.0\text{m}$ とし、さらにフーチングの半径 $b$ は実際のフーチングの面積と等しくなるように定めた。

基礎杭に対するモデル化は直杭の定数(鋼管杭、 $\phi=600\text{mm}$ 、 $t=9\text{mm}$ )を基本にして定めた。なお、杭長は $l=20\text{m}$ とした。

$e^q_N$ は小坪・高西らの理論によって得られた値 $e^q_N=0.125$ を用い、また、 $e^q_N$ は上記理論に従って計算すると $e^q_N=0.964$ が得られた。しかし、 $e^q_N$ に関しては斜杭の影響を考慮し、解析には上記の値より小さくした値を用いた。なお、表1は解析定数についてまとめたものである。

## 7. 解析結果とその考察

解析結果を図4から図8に示す。図4は観測記録に基づく基盤(GB1)に対する橋脚フーチング部(BS1)の平均周波数伝達関数および平均位相曲線と解析結果を比較したものである。また、図5は単位の基盤入力変位に対する計測杭の杭頭部(SA1)および杭先端部(SA4)の曲げひずみの平均周波数応答関数について検討したものである。解析結果は観測記録とかなり良い対応関係にあることがわかる。

周期1.40秒は地盤の卓越周期であり、周期0.73秒は地盤・杭・上部工の連成系による上部工の共振周期である。

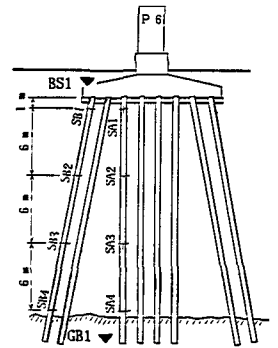


図3 地震計およびひずみ計の配置図

表1 解析定数

地 盤	杭	上 部 工
$\mu_g = 443.15 \text{ tf/m}^2$	$a = 0.30 \text{ m}$	$m_1 = 223.47 \text{ tf s}^2/\text{m}$
$\nu_g = 0.493$	$l = 20.00 \text{ m}$	$c_1 = 112.33 \text{ tf s}/\text{m}$
$w_g = 1.33 \text{ tf/m}^3$	$I_p = 7.2974 \times 10^{-4} \text{ m}^4$	$k_1 = 35288.87 \text{ tf}/\text{m}$
$T_g = 1.40 \text{ s}$	$w_p = 0.4639 \text{ tf/m}^3$	$m_0 = 81.63 \text{ tf s}^2/\text{m}$
$h_g = 0.10$		$b = 6.77 \text{ m}$
$H = 20.00 \text{ m}$		$L = 2.00 \text{ m}$

杭頭部の曲げひずみはこの2つの周期でピークを示しているが、杭先端部では周期0.73秒に対応するピークは見られず、上部工の振動が杭先端部に及ぼす影響は少ないと考えられる。

図6は杭の曲げひずみの発生要因について検討したものである。実線は(7)式の左辺に相当する地盤・杭・上部工の達成振動によって生じる曲げひずみ $\epsilon_b$ を表しており、破線は(7)式の右辺第2項に相当する地盤の振動による曲げひずみを表している。杭頭部(SA1)では上部工の慣性力の影響が大きく、地盤振動による影響は小さいが、杭先端部(SA4)では圧倒的に地盤の振動に支配されていることがわかる。

図7は地盤地表部で最大加速度113.6cm/sec<sup>2</sup>を与えた昭和58年8月8日の神奈川・山梨県境地震(M=6.0、 $\Delta=42$ km、D=20km)の記録に基づく結果であり、杭頭部および杭先端部の曲げひずみ波形について比較したものである。解析結果は観測結果を十分模擬していると言える。

本節で示した解析結果において、基礎杭の地震時挙動が地盤振動に大きく支配されているという検討結果は重要であり、杭基礎の耐震設計においてこのことに対する配慮が必要であると言えよう。

### 8. あとがき

本論文で使用した基礎杭の地震記録は神奈川県藤沢市に建設された道路橋に対して行っている地震観測から得られたものであり、本観測を実施する上で藤沢市建設局西野康雄氏はじめ多くの方々に多大な便宜を計った頂いた。また本研究において、九州大学小坪清真教授、鳥野清助教授、九州工業大学高西照彦助教授ならびに建設省建築研究所飯場正紀氏から貴重な意見を賜った。記して深謝の意を表すものである。

### 9. 参考文献

- (1) 田蔵、中松、清水、木全、古川、若原：道路橋基礎杭の地震時挙動観測および解析、第18回地震工学研究発表会、1985年7月。
- (2) 大平、田蔵、中松、清水：軟弱地盤中の基礎杭の地震時挙動特性に関する研究、土木学会論文集第1部門、投稿中。
- (3) 田蔵、中松、清水、若原：観測記録に基づく道路橋基礎杭の地震応答解析、第20回土質工学研究発表会、1985年6月。
- (4) 田蔵、中松、清水、若原：上部工の振動特性を考慮した杭基礎構造物の地震応答解析手法、第12回土木学会関東支部技術研究発表会、1985年3月。
- (5) 田治見：深い基礎を有する構造物の地震時応答について、第2回日本地震工学シンポジウム、1966年10月。
- (6) 多賀、飯橋：地震時の杭体の受ける変位・応力性状、第19回土質工学研究発表会、1984年6月。
- (7) 小坪、高西、鳥野、園田：多柱基礎の荷重分担率と群杭効果、土木学会論文報告集、第312号、1981年8月。
- (8) 若原、大平、小坪、高西、鳥野：地盤変形による群杭効率の解析的研究、九州大学工学集報、1985年6月。

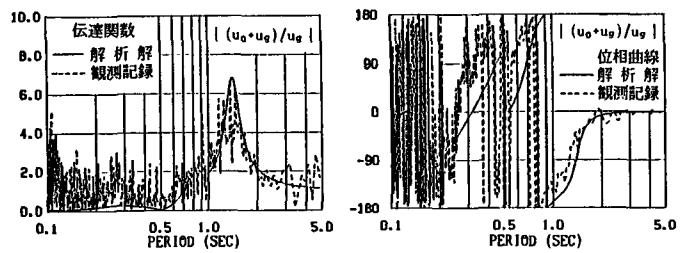


図4 フーチング部の周波数伝達関数と位相曲線

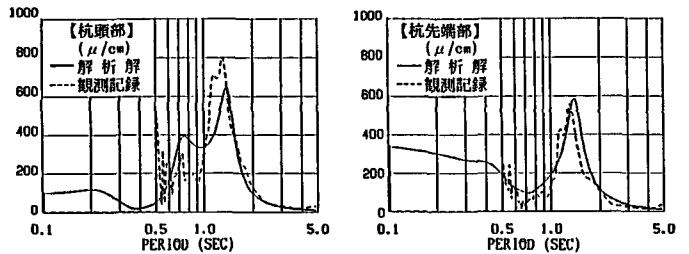


図5 曲げひずみの周波数応答関数

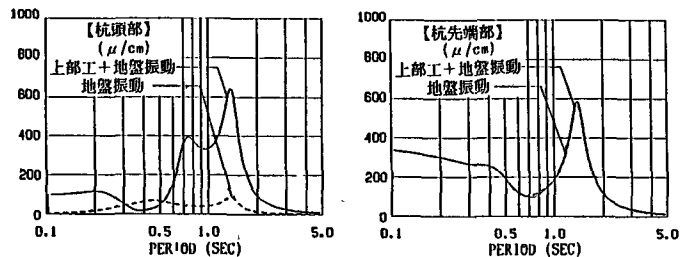


図6 上部工と地盤の振動による曲げひずみの分離

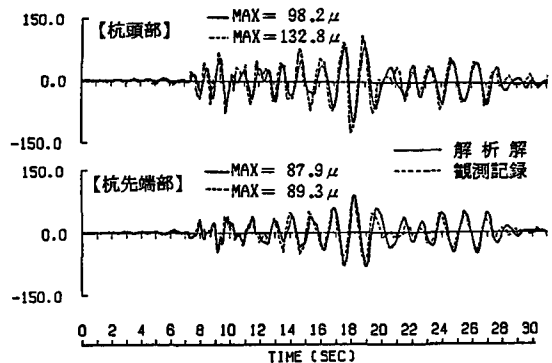


図7 地震応答解析による曲げひずみ波形