

RC 橋脚の地震時保有水平耐力に関する一検討

徳島大学工学部 正員 平尾 潔
 徳島大学工学部 学生員 袁 紅茵
 四国建設コンサルタント(株) 正員 吉崎和人
 四国建設コンサルタント(株) 楠本雅博

1. まえがき

平成2年2月の道路橋示方書V耐震設計編では、鉄筋コンクリート（RC）橋脚が震度法に規定する以上の地震力を受けてもぜい性的な破壊を生じないことを照査するため、旧示方書（昭和55年5月）の地震時変形性能の照査の規定を、耐震設計に用いやすいように地震時保有水平耐力を基本とする規定に改められた。本研究は、新示方書の規定に基づき、降伏時および終局時の変位・水平耐力を算定するプログラムを作成し、分割数が変位および水平耐力に及ぼす影響、軸方向鉄筋量と許容塑性率の関係およびフーチングからの軸方向鉄筋の抜け出しによる影響を比較検討したものである。

2. 解析方法

RC橋脚の曲げ変形による降伏および終局時の水平耐力および変位を求める手順は、断面を慣性力の作用方向に分割し、平面保持の法則が成立するものとして求めた中立軸からの距離に比例する維ひずみおよびこれに対応する応力度が各微小要素内では一定として、式(1)の釣り合い条件を満足する中立軸を試算によって求め、その後に曲げモーメントおよび曲率を式(2)、(3)により、慣性力作用位置の水平変位は橋脚を高さ方向に分割し、式(4)により求めることとなっている。曲げ破壊が先行する場合の保有耐力および許容塑性率は安全係数を1.5として式(5)、(6)で算定される。

$$N_i = \left(\sum_{j=1}^n \sigma_{o,j} \cdot \Delta A_{o,j} + \sum_{j=1}^n \sigma_{s,j} \cdot \Delta A_{s,j} \right) / 1,000 \quad \dots\dots(1)$$

$$M_i = \left(\sum_{j=1}^n \sigma_{o,j} \cdot X_j \cdot \Delta A_{o,j} + \sum_{j=1}^n \sigma_{s,j} \cdot X_j \cdot \Delta A_{s,j} \right) / 1,000 \quad \dots\dots(2)$$

$$\phi_i = \varepsilon_{o,i} / X_o \quad \dots\dots(3)$$

$$\delta = \int \phi \cdot y \cdot dy \approx \sum_{i=1}^m (\phi_i \cdot y_i + \phi_{i-1} \cdot y_{i-1}) \cdot \Delta y_i / 2 \quad \dots\dots(4)$$

$$P_u = P_v + \frac{P_u - P_v}{1.5} \quad \dots\dots(5), \quad \mu = 1 + \frac{\delta_u - \delta_v}{1.5 \delta_v} \quad \dots\dots(6)$$

本研究では断面方向の分割の影響を少なくするため、式(1)、(2)に相当する式を積分形で誘導した。降伏時の小判型断面のコンクリート圧縮部軸力および曲げモーメントは次のとおりである。

$$N_i = \int_0^a 0.85 \sigma_{ok} \frac{\varepsilon_i}{0.002} \left(2 - \frac{\varepsilon_i}{0.002} \right) [B + 2\sqrt{(H/2)^2 - (y + H/2 - X_o)^2}] dy$$

$$M_i = \int_0^a N_i \cdot (y + H/2 - X_o) dy \quad \text{ここに, } \varepsilon_i = \frac{\varepsilon_s}{H - X_o - D_o} \cdot y$$

コンクリート引張部最大ひずみおよび高さは次式で表される。

$$\varepsilon_h = \frac{a \sqrt{a^2 + 2a \cdot 1.8 \cdot \sqrt{\sigma_{ok}} / 0.002}}{a / 0.002}, \quad a = \frac{2X_o \cdot 0.85 \sigma_{ok}}{0.002}$$

$$H_h = (H - X_o - D_o) \cdot \varepsilon_h / \varepsilon_s$$

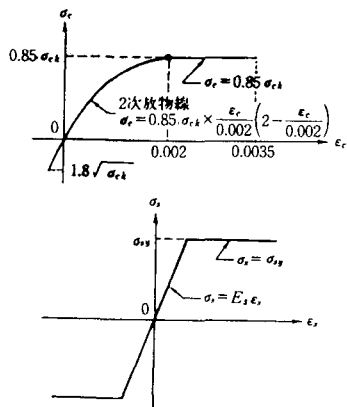


図-1 応力度-ひずみ曲線

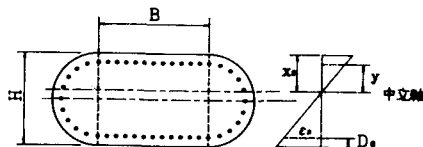


図-2 小判型断面

3. 解析結果

上部工反力364ton, 上部構造の重量990ton, 設計水平震度0.2で設計された岩盤を支持層とする直接基礎橋脚(図-3)についての検討結果を示す。なお他の例および3)についての詳細は講演当日報告の予定である。

1) 橋脚の高さ方向分割数の影響 断面方向は本研究の積分式を使用し, 高さ方向に分割数を変化させた場合のP- δ 曲線を図-4に示す。分割数が5のとき終局時の変位は大きくなる。示方書の規定に従い等価水平震度による慣性力を求めると, 他の分割数の場合と比べ10%程度小さく算定される。断面方向の分割を一定とすると水平耐力は全て等しく, 分割数の影響は変位のみとなる。このケースでは高さ方向の分割数を10以上とすれば変位の誤差は少なくなった。

2) 慣性力作用方向(断面方向)の分割数の影響 橋脚の高さ方向の分割を50に固定し, 断面方向の分割数を変化させて求めたP- δ 曲線を図-5に示す。応力度を各微小要素内で一定とし, 軸力の釣り合い条件より中立軸を算定しているため, 分割数により水平耐力および変位に差が生じる。分割数と水平耐力および変位の関係は見いだせないが, 図より断面方向を50分割以上すればほぼ正解を与えるものと思われる。

3) 軸方向鉄筋量と許容塑性率の関係 橋脚に作用する上部構造の重量を種々変化させ, 許容応力度を満足するように鉄筋を配置した場合の軸方向鉄筋比と許容塑性率の関係は, 鉄筋比が小さくなれば急激に許容塑性率が増加する曲線となる。許容塑性率が大きいと等価水平震度が減少し, 慣性力も減少するため保有水平耐力に余裕が生じる。鉄筋比が大きい場合, 鉄筋量を増加させても保有水平耐力を確保することは難しい。また, 鉄筋比があまり小さいとひびわれ時の水平力が降伏時あるいは終局時の水平力より大きくなる場合が生じる。

4) フーチングからの軸方向鉄筋の抜け出しによる影響 文献2)の鉄筋の抜け出し量算定式により, 変位を求めたが全変位に占める割合はわずかであり, 軸方向鉄筋の抜け出しによる影響はほとんどみられなかった。

4. まとめ

本研究で用いた積分式は, 厳密な解を与えるものと思われる。

地震時保有耐力が確保されないような場合は, 断面に余裕をもたせ低鉄筋にした方がよいと思われる。

参考文献 1) 日本道路協会; 道路橋示方書・同解説, V耐震設計編, 平成2年2月 2) 石橋・吉野; 鉄筋コンクリート橋脚の地震時変形能力に関する研究, 土木学会論文集, 第390号, 1988年2月 3) 川島・長谷川・他; 鉄筋コンクリート橋脚の動的耐力及び変形性能, 土木技術資料, VOL29-12, 1987

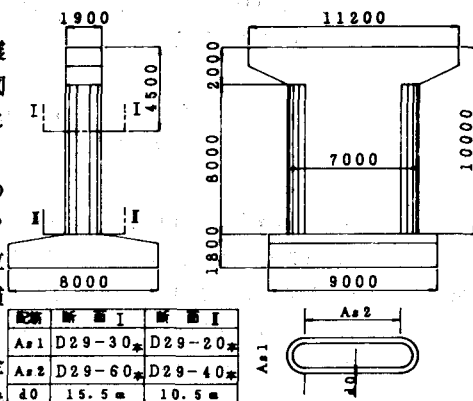


図-3 橋脚の諸元

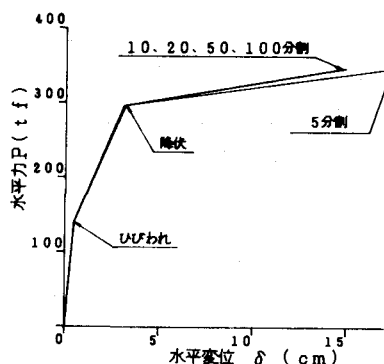


図-4 高さ方向分割数の影響

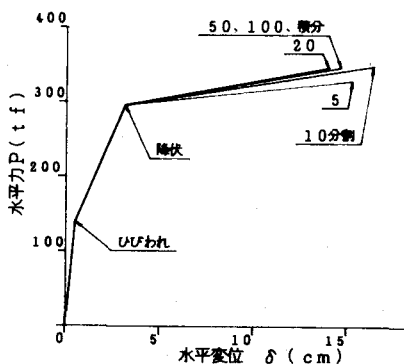


図-5 断面方向分割の影響