

橋脚の震害とその動的破壊機構

宮崎大学 学生員○加納 清  
 宮崎大学 学生員 濱砂 清  
 宮崎大学 正員 堤 一

1. まえがき

1987年 3月の日向灘沖地震によって宮崎市に近い橋梁で、いくつかの橋脚基礎にかなりの震害が生じた。ここに、本研究では、被害が最も大きかった橋脚に着目し、地震による橋脚の破壊がどのようにして起こったかを検討すると共に、RCの橋脚模型構造物を造り、模型による振動実験を行い、その動的破壊機構の検討を行った。

2. 橋梁の震害状況

本橋は橋長220.41m、幅員4.5mの道路橋で、9基の橋脚で支持されている。

破壊が最もひどかった橋脚では、基礎との継ぎ目部分のコンクリートが剝離、あるいは欠損し、多くの主鉄筋が20~40cm程度むき出しとなり、くの字形に折れ曲がった状態となった。

(図2.1 参照)

3. 実験の概要

一般的な橋脚を想定し、実験装置の制約も考慮して、図3.1に示される規模のRC模型を作製した。この橋脚の加振に使用した機械は最大2tの力を持ち、大きさは、70×93×95cm、重量は、400kgであり、起振中にも力を変更しうる方式のものである。橋脚の上部、円形基礎上に、加速度変換器を取り付け、更に、基礎との継ぎ目に鉄筋計ひずみゲージを設けた。以上により、数段階の起振力について1次固有振動数の前後0.1Hz刻みで計測し、共振点付近では、これを繰り返し細かく計測した。

本実験の共振曲線の一例を図3.2に示す。図3.3はスケルトンカーブを示しており、また、図3.4は力と変位との関係、図3.5は力と鉄筋のひずみとの関係を示している。

4. 考察

本実験では、起振力40(共振時の起振力:120kg)で基礎との継ぎ目にクラックが生じた。更に、起振力を2倍以上に大きくしたが、それ以上の破壊には至らなかった。このことから靱性が予想以上に大きかったことがわかる。

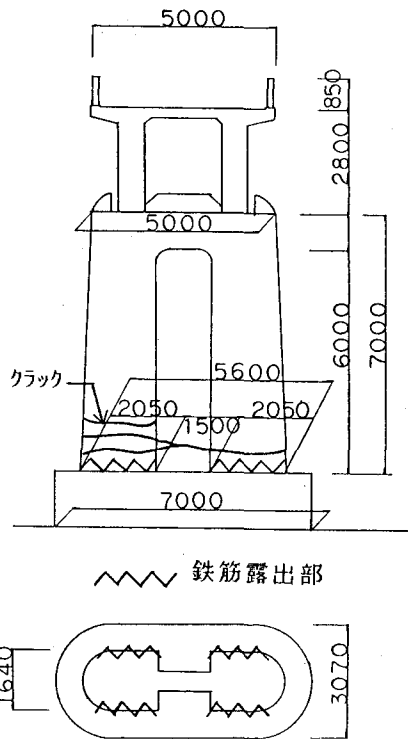


図2.1 橋脚全体図

起振力が大きくなるにつれて、固有振動数が減少することが、図3.3から理解される。この振動系は軟化型の非線形性を持つことが認められる。しかしながら、各共振点を詳細に観察すると、図3.2に見られるように、増速時と減速時が一致せず、その共振曲線の形状から、硬化型の非線形性が認められる。

ある実験条件では、桁上で1300galの水平加速度が生じ、5cm近い変位が起こったが、クラック以上の破壊は起きなかった。先に調査した橋脚では、こういう大きな加速度には耐えきれないものと考えられる。

### 5. 結論

同じ鉄筋コンクリートでも、本実験供試体のようにスレンダーで、靱性が大きな構造物では、破壊が起こり難く、震害を受けた橋脚のように断面が大きくて剛な構造物ほど靱性が小さく破壊しやすいようである。したがって、構造物の目的にもよるが、この両者の中間的な構造物を設計することが望ましい。

### 6. あとがき

本模型製作にあたり、オリエンタルコンクリート(株)と、宮崎大学の中沢隆雄助教授をはじめとする土木材料研究室と、赤木正見技官以下構造工学研究室、更に震害調査では、宮崎県西都土木事務所の方々に御協力を頂いた。ここに、感謝の意を表したい。

### 参考文献

上田、堤、秋山：  
昭和57年度土木学会西部支部研究発表会講演概要集「吊床版橋の模型振動実験」

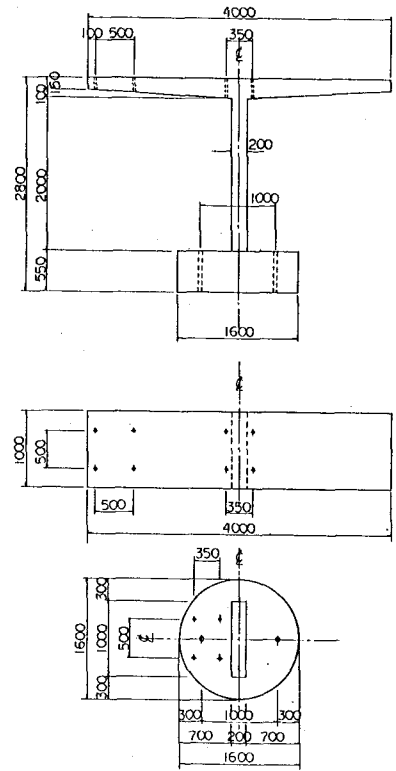


図3.1 橋脚模型図

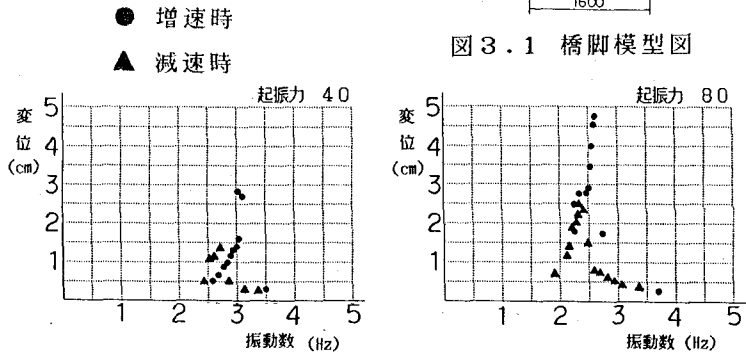


図3.2 共振曲線

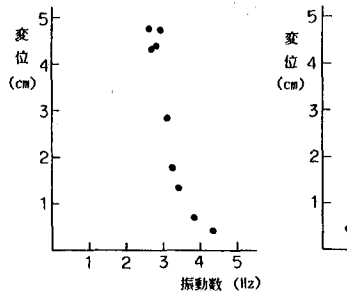


図3.3 共振時の振幅

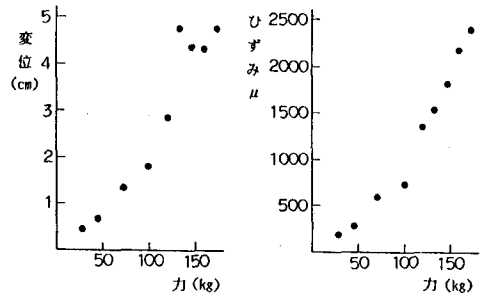


図3.4

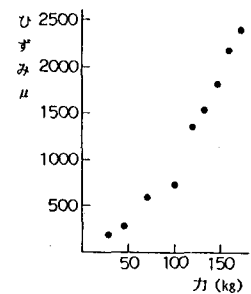


図3.5