

## 滑り・剝離を考慮したシールドトンネル横断面の地震応答解析

神戸大学 正員 高田 至郎  
神戸大学 ○正員 李 騰雁

1、はじめに： シールドトンネルは都市機能における重要度の高い構造物である。しかも、掘削技術の進歩により、大口径のシールドトンネルも建設されている現状にある。シールドトンネルに対しては、地震による影響を十分に考慮した設計法が要求されている<sup>1)</sup>。従来、シールドトンネルの縦断方向の地震挙動が注目されている。しかし、均質な単層構造地盤を例に取れば、地盤の深部では、地震時のせん断ひずみが地表付近よりも大きいため、特に大口径トンネルの場合では横断面の上下端の変位差が大きくなることが予想される。したがって、大深度・大口径のシールドトンネルについては、その横断面に及ぼす地震の影響も検討しておく必要がある。本研究では、動的応答解析を耐震計算法として、新たに曲率を考慮したはり要素とジョイント要素の剛性マトリックスを誘導して、シールドトンネル横断方向の動的解析を実施した。

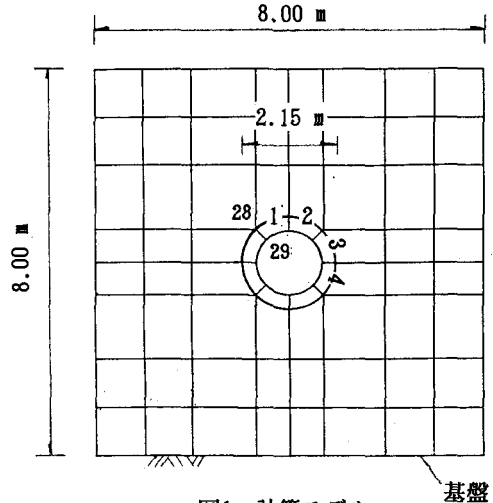


図1 計算モデル

2、動的応答解析モデル： 動的応答解析モデルは表層地盤とシールドトンネル本体から構成されている。表層地盤モデルは4節点のアイソパラメトリック要素とした。シールドトンネル横断方向について解析する場合、シールドトンネル本体のモデル化手法として、シェル要素・はり要素などが用いられる。本研究では、Castilianoの定理を利用して、微小変形の仮定のもとで、曲率をもつ曲げはりの剛性マトリックスを誘導した。さらに、地盤とシールドトンネルの間の付着力は十分に高くないので、両者の間に滑りと剝離が発生することが予測される。この不連続面の挙動を表現するために、本研究では曲げはりをシールドトンネルの横断方向モデルにしているの、6節点アイソパラメトリックジョイント要素を用いた。従来、剝離・滑りが発生した後も付着時と同一の剛性を用いて荷重の再配分を行っているが<sup>3)</sup>、本研究では剝離・滑りの発生後は新たに破壊状態での剛性を誘導し直して、計算を進めている

3、計算例： 本解析の計算モデルは図1に示すように3種類要素から構成されている。地盤は60アイソパラメトリック要素、地盤とシールドトンネルの間の不連続面は4ジョイント要素、トンネル本体は8はり要素からなる。地盤の深さを8m、幅を8mとしている。地盤

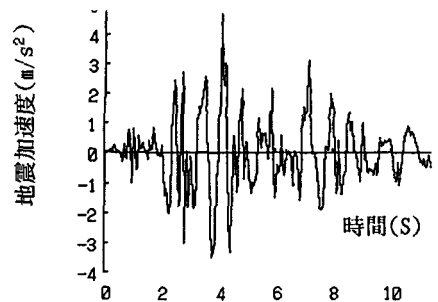


図2 入力地震波

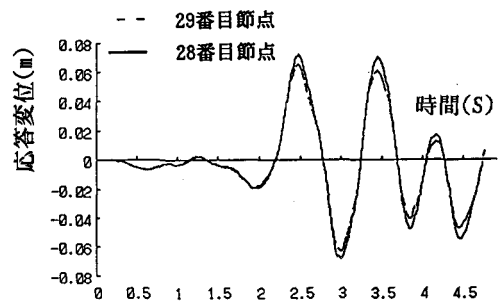


図3 X方向応答変位時刻歴図(ケース1)

の両端は自由として、入力地震波は図2に示すように水平方向に基盤から入力した。入力データは下記のようなものである。

①シールドトンネル：ヤング率=2.94E+9 kgf/m<sup>2</sup>、  
密度=244.89 kgf-s<sup>2</sup>/m、断面積=0.65 m<sup>2</sup>、断面  
二次モーメント=0.023 m<sup>4</sup>

②表層地盤：ヤング率=4.253E+5 kgf/m<sup>2</sup>、密度  
=193.265 kgf-s<sup>2</sup>/m、ポアソン比=0.499

ジョイント要素のバネ係数は 2.0E+5 kgf/m である。応答計算は2ケースに行い、ケース1は剝離を考慮しない場合、ケース2は剝離を考慮した場合である。計算結果は表1と図3から図6までに示す。各ケースに対して、28番目と29番目の節点のX方向の応答変位時刻歴図を図3と図4に示す。図5はケース2の場合でX方向の応答加速度時刻歴図である。図6はケース2で1番目ジョイント要素のせん断応力と正応力の時刻歴を表す。表1はT=1.56秒の時、ケース2にシールドトンネル本体に発生する断面力である。

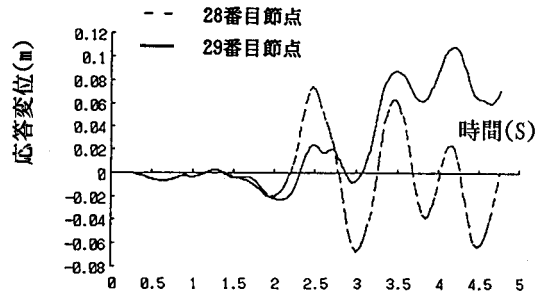


図4 X方向応答変位時刻歴図(ケース2)

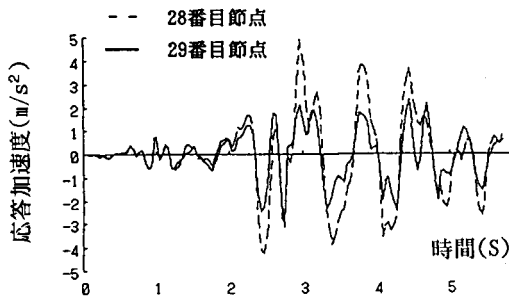


図5 X方向の応答加速度時刻歴図(ケース2)

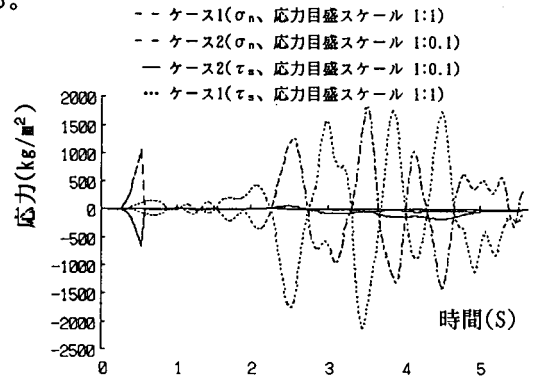


図6 1番目ジョイント要素の正応力の時刻歴図

4、考察と結論：本解析例では、T=0.5秒からシールドトンネルと地盤の間に剝離を発生し始めるので、地盤からシールドトンネルへ伝達する力が小さくなり、地盤と比べて、シールドトンネルの応答加速度も小さくなる。また、表1からケース1の方はケース2よりシールドトンネルに発生する断面力が大きいことがわかる。本解析の結論としては

- 1) 提案した方法はシールドトンネルの滑りと剝離の問題を解析できる。
- 2) 地盤とシールドトンネルの間の滑りと剝離を考慮すると、トンネル内に発生する断面力が小さくなる。

参考文献

- 1) 土木学会：ライフライン施設、動的解析と耐震設計、第4巻
- 2) Shiro TAKADA, Teng-yan LI: MEMOIRS OF THE FACULTY OF ENGINEERING, KOBE UNIVERSITY No.38(1991)
- 3) 土岐憲三・三浦房紀：土木学会論文報告集、第317号、pp.61-68、1982年1月

表1 断面力(要素の端部T=1.5s) 単位：kgf

要素 番号	X方向内力		Y方向内力	
	ケース1	ケース2	ケース1	ケース2
1	9.48	26.7	332	236
2	61.5	45.0	361	242
3	157	28.0	377	262
4	191	68.4	368	272