

## 地中管路地震時食い込み破壊の 理論モデルと応答解析

神戸大学工学部 正員 高田 至郎  
神戸大学大学院 ○ 学生員 北野 哲司  
大阪ガス(株) 正員 小川 安雄

**1. はじめに：** 有継手地中管路の被害の多くは管本体よりも継手部に集中している。被害の中には継手に引張力が作用して一旦離脱し、さらに圧縮力により管路どうしが衝突し合い、互いに管が食い込んで行くような破壊が報告されている<sup>1)</sup>。そこで本研究では継手を有する管路に対し、ばね-質点モデルを用いてこの衝突・食い込み破壊を解析し、そのメカニズムを明らかにする。

**2. 解析モデル：** 図1に本解析で用いたばね-質点モデルを示す。対象管路 ( $M_p$  : 管路質量) は、ねじ継手を有する80mmの鋼管(継手限界伸び量0.2cm)である。また継手・衝突ばね定数は継手が離脱するまでは、継手の伸縮特性を近似した値を使用し、離脱後は、衝突・食い込み現象を弾塑性有限要素法を用いてバイリニア型に設定した値を用いる。次に、対象地盤 ( $M_g$  : 地盤質量) は、部分液化化地盤(液化化が部分的に発生している、または液化化の範囲が十分広がっていない地盤)を想定して解析を行った。この部分液化化地盤に対して管軸方向のひずみが増大することは、実験的に明らかにされている。解析に使用した地盤は、日本海中部地震で液化化が発生した男鹿工業高校の地盤をモデルとして設定した。この地盤のモデル化手法としては、地盤をせん断一次振動と等価な一質点系と仮定し、有限要素法によるモード解析を行った結果から地盤質量、ばね定数、減衰係数を設定した。その特性値を表1に示す。液化化による地盤の剛性の低下を表わすため、地盤質点間ばね定数、減衰係数が過剰間隙水圧比と比例関係にあると仮定し、液化化の程度により随時変化させて計算を行った<sup>2)</sup>。その他のばね定数、減衰係数は、線形として解析を行った。地震外力

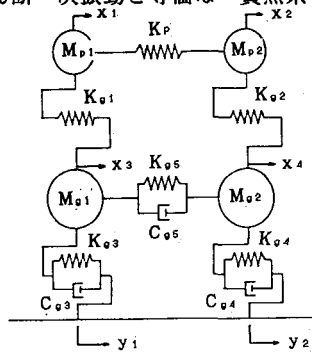


表1 対象地盤特性

地盤等価質量 ( $M_{g1}, M_{g2}$ )	0.22 (kgf·s <sup>2</sup> /cm)
管体-地盤質点系ばね定数 ( $K_{g1}, K_{g2}$ )	18849.56 (kgf/cm)
地盤質点-入力地盤系ばね定数 ( $K_{g3}, K_{g4}$ )	5848.29 (kgf/cm)
地盤質点間系ばね定数 ( $K_{g5}$ )	110783.03 (kgf/cm)
地盤減衰係数 ( $C_{g3}, C_{g4}, C_{g5}$ )	229.35 (kgf·s/cm)

図1 解析モデル

としては、日本海中部地震の際に秋田で観測された波形を用いて位相差入力とした。

**3. 解析結果：** 図2には、継手が破断してからの両管の相対変位(破断面相対距離)時刻歴と衝突時における衝突力時刻歴を示す。図から衝突現象は地震動開始から21.26秒、25.98秒後に起こり、食い込み量は、6.02cm(片側管路3.01cm)となった。上記解析では、管路と地盤が滑らない状態を想定して解析を行ったが、滑りを考慮して、管体-地盤質点系ばね定数 ( $K_{g1}, K_{g2}$ ) を非線形として取り扱った(限界相

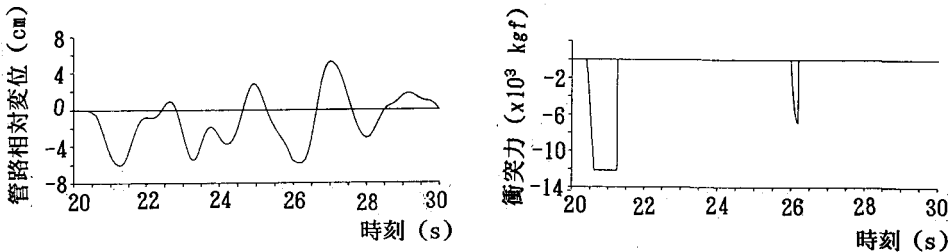


図2 破断面相対距離応答, 衝突力時刻歴

対変位 0.3cm) 場合は以下の通りである。図3に、ばねを非線形とした時の管体-地盤質点系ばねの履歴曲線を示す。図から管路が滑っていることがわかる。また、本解析では継手離脱(継手最大伸び量 0.06cm)は見られなかった。

次に、食い込み破壊に関与していると考えられるパラメータと地盤の固有周期との関係を求めるため、表2に示すケースを解析した。今回は、紙面の関係上白丸印以外の結果については割愛する。

ケース1では、波動入力相対時間差の影響を調べるために5種類の時間差を用いた。解析結果を図4に示す。時間差が大きくなり、かつ地盤の固有周期の値が小さくなると継手が破断しやすく、また、食い込みやすくなる。入力地震波動の卓越周期は、1.0, 2.5 sであるが地盤との共振現象が起っているとは考えられない。

ケース2では、液状化の度合いによる影響を調べるために5種類の過剰間隙水圧比に対して解析を行った。完全液状化状態の地盤ばね定数に対する低下率、地盤減衰係数増分率をそれぞれ1/100, 4.0とする。解析結果を図5に示す。完全液状化状態に近づくほど継手破断・食い込み現象が固有周期が大きい場合でも生じる可能性がある。これは、部分液状化のために振動方向の地盤強制力が低下するため地盤がゆれ易くなるためである。

4. まとめ: 本研究では、食い込み破壊について検討を試みた。対象管路として、ねじ継手を有する鋼管を用い、また部分液状化地盤に対してばね-質点系モデルを用いて解析を行い、動的食い込み破壊に影響を及ぼす因子に対して考察をしている。得られた知見は以下のようにまとめられる。

- (1) 食い込み破壊は、直管部のみでの配管では起りにくい。すなわち直管路の場合、地盤との相対変位がある限界を越えると滑りが発生し管路への強制力が低下するためである。そのため、マンホールのように振動方向に対して直交方向の構造物やT字管、曲管のような滑りを阻止する構造物がある場合に上記現象が発生しうると思われる。
- (2) 液状化の度合いについては非液状化地盤に対しても食い込み破壊が生じる可能性はあるが、完全液状化状態へと移行するにつれて発生する可能性は高くなる。
- (3) 地盤の質量が減少すれば食い込み破壊が生じる可能性が低くなる、すなわち、管体質量のみでは食い込み破壊は生じにくく地盤質量が寄与していると言える。

参考文献

- 1) 高田至郎, 北野哲司: 建設工学研究所報告書 平成3年度, pp.10-25, 1991.3.
- 2) 高田至郎, 永井淳一: 液状化地盤の動的剛性および減衰特性、建設工学研究所、第29号, pp.53-72, 1987.12.

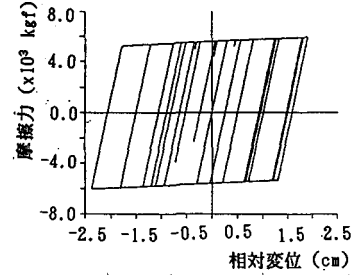


図3 管路-地盤ばね履歴曲線

表2 解析ケース

	パラメータ1	パラメータ2
ケース1	○ 地盤固有周期	地震動入力遅れ時間
ケース2	○ 地盤固有周期	液状化の度合
ケース3	地盤固有周期	継手種類
ケース4	地盤固有周期	左右地盤固有周期
ケース5	地盤固有周期	地盤質量の寄与度

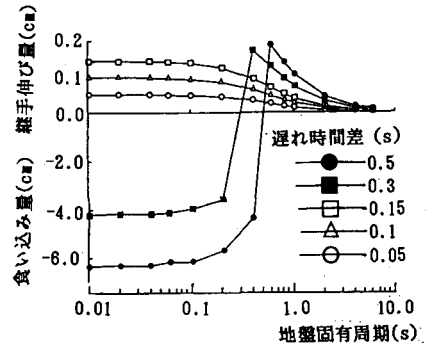


図4 地盤固有周期と継手破断面変位の関係 (遅れ時間差の影響)

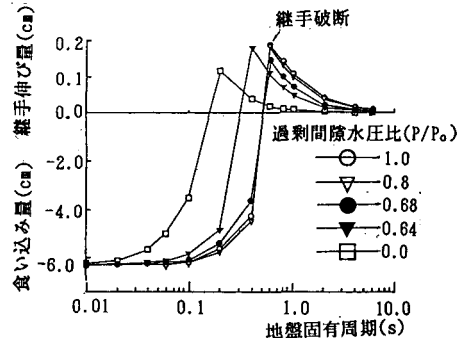


図5 地盤固有周期と継手破断面変位の関係 (液状化の程度による影響)