

橋梁の地震時被災度判定と復旧支援に関するエキスパートシステムの開発

京都大学工学部 正員 山田善一 京都大学工学部 正員 家村浩和
 京都大学工学部 正員 伊津野和行 建設省 正員 〇沓掛敏夫

1. はじめに

地震により部分的破壊、耐力低下を生じた土木構造物の被災度判定や最適な復旧法の選択を速やかに行うことは、震後対策上非常に重要である。しかしこういった問題に対する意志決定は専門家の経験によるところが大きい。こうしたことから本研究では、現場技術者が行う震後対策の意志決定支援を目的として、専門家の知識をコンピューターに蓄積し、地震により被害を受けた土木構造物の被災度判定及び復旧工法選定を指示するエキスパートシステムの開発を試みた。さらにプログラムの改良が容易というエキスパートシステムの特徴に着目して、本システムを実地震により被災した土木構造物に適用し、実際の復旧作業と比較検討をすることでより実用性のあるシステムへと改良を試みた。

2. エキスパートシステムの構造 (橋梁の場合)

本研究で開発したエキスパートシステムの構造を図1に示す。システムの構造は事実集合を蓄えるデータベース、知識集合を蓄えるルールベース、さらに質問と答が書かれたベースとにわかれている。質問ベースは耐荷力、走行性、機能面に関する質問にわかれており、答ベースは被害度、緊急措置、復旧工法の集合からなっている。使用者は図2に示すように、画面上に現れる質問の中から被害に相当する選択枝を入力すればよい。ルールベースは図3のようになっており、今データベースに「耐荷力が中被害 (=C) で走行性に若干の問題 (=b) がある。」という事実を表す (C) (b) が入力されたとする。これは図3のルール5の if 部に相当するのでインタプリタにより then 部が実行され、図4に示すようにデータベース内は (C) (通行規制) と変化する。このようにルールが次々と適用され、最終的には図5のような結論が得られる。

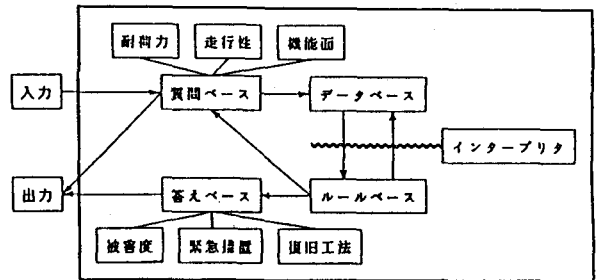


図1 本研究で開発したエキスパートシステムの構造

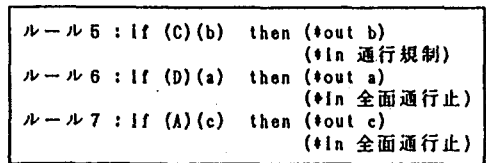


図3 ルールベースの一部

上部構造の材料は次のどちらですか
 a : コンクリート
 b : 鋼構造
 a (を選択する。)
 コンクリート上部工の被害状況
 a : 殆ど被害なし
 b : 支点上主桁のひび割れ。
 c : 支点上主桁の大きなひび割れ (1cm程度) 及び剥離。
 d : 支点上主桁の大きなひび割れ (1cm程度) 及び脱落。

図2 質問ベースの一部

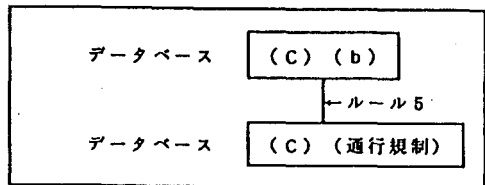


図4 データベース内の変化

3. システムの検討

上記のエキスパートシステムを1990年のフィリピン地震で被害を受けた橋梁を中心に10橋梁に適用し、現場で取られた復旧と比較、検討した。その結果の一部を表1に示す。これを見ると緊急措置の面で両者の間に違いがみられ、これは本システムの緊急措置の種類が少なく、柔軟性に欠けるためと考えられる。これを補うため、図6のフローチャートの一部を改良するべくルールベースと答えベースを若干修正した。この結果、改良後は表2のようになり実際に行われた復旧とほぼ同じとなる。

このように本システムはメインプログラムを変えることなく容易にフローを変更できるため柔軟かつ迅速に震後処理が決定できる。したがって、本システムは現場技術者が行う意志決定の重要なアシスタントとして機能することが十分期待できる。

4. まとめ

システムの適用対象として実地震による被災橋梁を用い、得られた結論の妥当性を吟味し、改良を加えた。これによりエキスパートシステムの有効性、内容変更の柔軟性が示され、実際の使用に耐え得ることが証明された。

表1 現場震後対策と本研究震後対策の比較

		被害度	緊急措置	復旧工法
Cayanga Bridge	現場	C	車両交通規制	橋脚補修
	本研究	C	全面通行止	橋脚補修
Calvo Bridge	現場	E	全面通行止	仮橋設置
	本研究	E	全面通行止	仮橋設置
Sicalcan Bridge	現場	D	通行規制	落橋防止対策
	本研究	D	全面通行止	落橋防止対策

表2 改良後の緊急措置（本研究）

	改良前	改良後
Cayanga Bridge	全面通行止	→ 車量制限・一車ずつ通行
Sicalcan Bridge	全面通行止め	→ 通行規制

この橋梁の被害度はC-中被害です。緊急措置として全面通行止めにしなさい。応急復旧、本復旧の工法は以下の通りです。
 *****応急復旧*****
 橋脚構造：橋脚ひび割れ部に樹脂注入、パテ補修を行ないなさい。
 上部構造：主桁部分をジャッキ、支保工等により仮受けをし、ひび割れ部に樹脂注入、パテ補修を行ないなさい。必要に応じて落橋防止対策もしなさい。
 取付盛土：土砂充填等により、段差を修正しなさい。
 *****本復旧工法*****
 橋脚の耐力増強を目的として復旧しなさい。工法としては以下の中から適切なものを選択しなさい。
 ・RC巻立て・鋼板巻立て・ストレス導入・取り替え
 上部構造の被害箇所に応じて、以下の工法から適切なものを選択しなさい。
 ・RC巻立て・鋼板接着・架け替え

図5 システムの実行結果の例

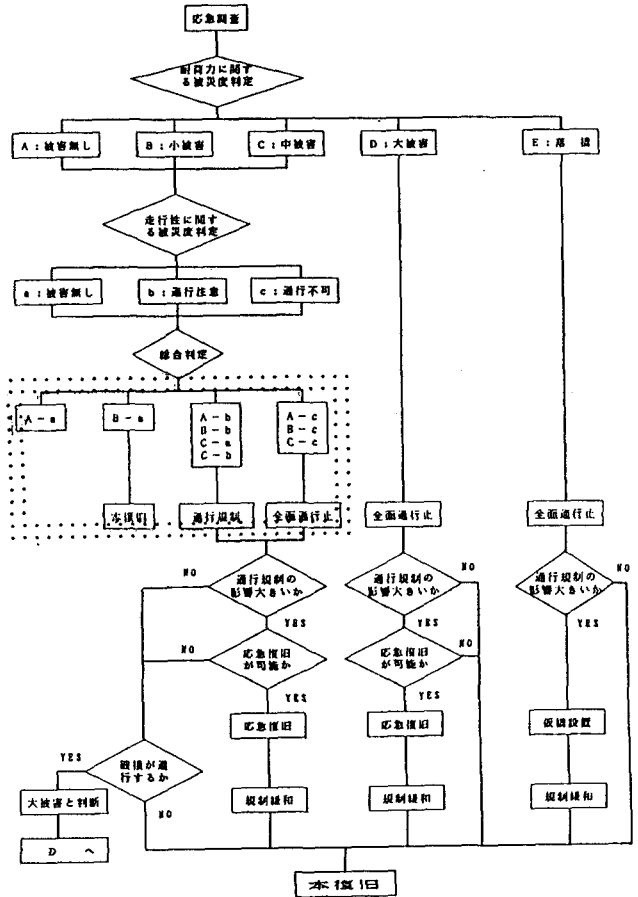


図6 本研究で開発したエキスパートシステムのフロー