

地中ライフラインの震後復旧支援システム

神戸大学工学部 正会員 高田 至郎
大 阪 府 正会員○飯田 泰司

1. はじめに

現存する地下ライフライン施設の地震被害に対して最適復旧活動を行うための復旧支援システムを構築することは、地震防災対策における事後対策として意味あることと考えられる。そこで本研究では、電気通信システムを対象として、より実際の復旧支援システムを構築することを目的とする。また本研究における復旧支援システムでは、初動段階、復旧戦略策定段階、復旧作業段階の各段階においてそれぞれ、支援システムを構築し、これらを統合して復旧支援システムを構築する。各支援システム間の関係を図1に示す。さらに各支援システムは、図1に示されているように、被災回線情報および復旧順位、作業人員に関する情報によって結び付いている。また、地震被害予測と各支援システムを結び付けることにより、想定地震による地震被害予測から復旧までを一貫して行い得、地震災害に対する事前対策の一助とすることが考えられる。

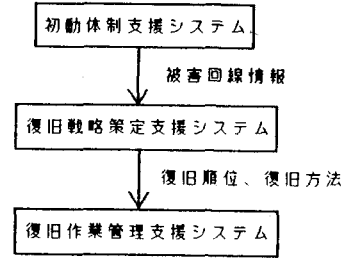


図1 復旧支援システムの構成

2. 初動体制支援システム

通信障害を生ずるような被害がケーブルに発生した場合、そのケーブルが中継ケーブルであった場合には、復旧戦略に基づいて現場へ作業班を送るという処置と平行して局内において故障回線の閉塞とほかの回線への切り替え作業が行われる。初動体制支援システムではこの後者の作業に対して、図2に示す形式の中継回線マトリックスを利用することにより、被災回線の情報を与える。



K_{ij} : i j 局間の中継状態を表す文字列

K_{ij} の表記法は以下の書式に従う

K_{ij} = 符号, 回線番号(N-11) / 符号, 回線番号(N-12) / ...

ここで符号は、その正負により回線の ON, OFF を表現する

図2 中継回線マトリックス

3. 復旧戦略策定支援システム

本研究における復旧戦略支援システムは、知識ベースシステムの考え方にに基づき、電気通信施設の復旧活動に関する現場担当者の判断の方法を知識ベース化し、措置方法の選択、人員、資材の配置などの復旧戦略を決定しようとするものであり、分析型のエキスパートシステムに該当する。

復旧戦略決定手法を考えるに当たり、本研究においては復旧順位(どのケーブルから)と復旧方法(どの様な手段で)という二つの要素を考えた。これらの要素について現場技術者との面談および復旧に関する文献資料から復旧順位、復旧方法を決定するのに関与す

- C 1 : 中継ケーブル
- C 2 : 加入者ケーブル
- J 1 : 災害時優先電話を含む
- J 2 : 災害時優先電話を含まない
- T 1 : 他ルートでの復旧が可能
- T 2 : 他ルートでの復旧が不可能
- R 1 : 空き管路あり
- R 2 : 空き管路なし

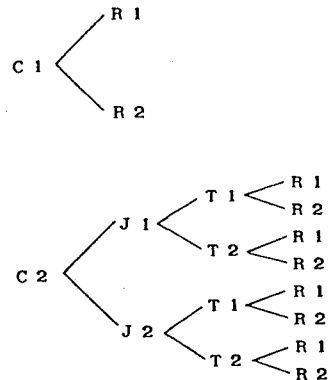


図3 復旧方法決定樹

と思われる要因を選び出し、決定過程のルール化を行った。以上の要因の組合せによって復旧方法の決定を試みた。図3は復旧方法を決定する要因を組み合わせた樹状図である。

4. 復旧作業管理支援システム

復旧作業管理支援システムは、ある時刻において一定の時間後の復旧状態を予測し、次の段階の計画をたてるための情報を提供するものであり、各作業地点の復旧終了時刻、任意時刻における復旧率などを情報として提供する。このシステムを実現するためには被害の発生状態ごとに復旧シミュレーションを行う必要があり、本研究では復旧過程のシミュレーション手法としてシステムダイナミクス法を用い、中継回線の閉塞・切り替え作業とケーブルの接続作業のそれぞれについてモデル化を行った。図4は中継回線の閉塞・切り替え作業をモデル化したフローダイアグラムである。

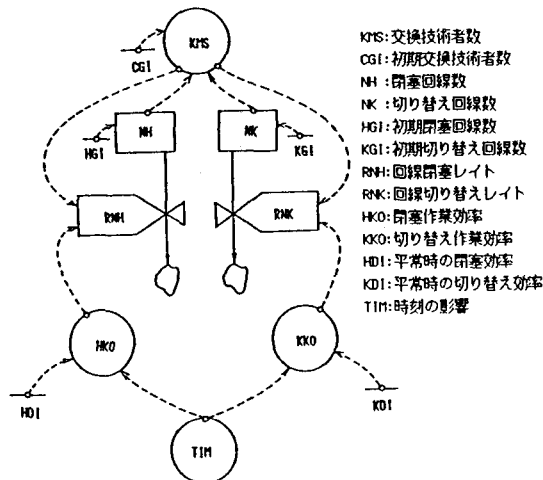
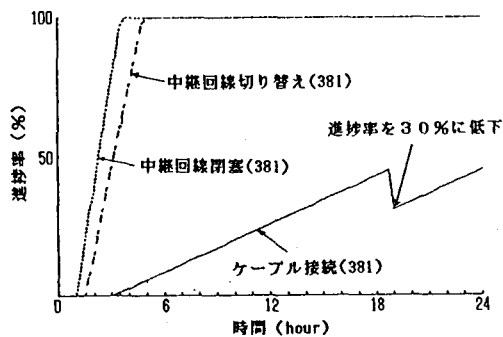


図4 回線閉塞・切り替えモデルのフローダイアグラム

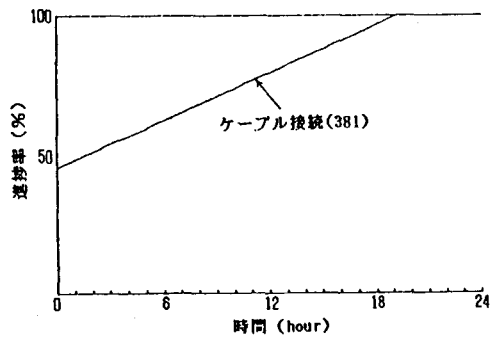
また本研究における復旧予測シミュレーションでは実時間的な作業の管理を行うために時々刻々報告される作業の進捗状況とシミュレーション結果との比較を行い、新たな情報が入るごとに必要に応じてシミュレーション途中の各変数の値を変更してそれ以後のシミュレーションを行う、リアルタイム復旧シミュレーションを行った。図5は、通信ケーブルのある被害条件で、19時間後のケーブル作業の進捗率を30%に低下させた場合のシミュレーション結果であり、一定の進捗率の場合と比較して約5時間の遅れが生じると予測される。

TIME 23.75 JIKOKU 8時
データの変更を行いますか (Y/N)

TIME 23.75 JIKOKU 8時
次の2.4時間の予測を行いますか (Y/N)



(a) 初日



(b) 二日目

図5 リアルタイム復旧シミュレーション例

5. おわりに

本研究で得られた結果をまとめると、1) 中継回線マトリクスを用いることにより、局間中継回線からみた通信ネットワークの機能評価が容易に行えた。2) 現場技術者の知識をもとに復旧戦略を決定するシステムを構築した。3) システムダイナミクス法によって、より実際的なリアルタイムの復旧シミュレーション手法を提示した。