

道路橋の耐震設計のためのマイコンによるCADシステム

京都大学防災研究所 正会員 土岐憲三
 京都大学大学院 O学生員 沢田純男

1. はじめに 最近各分野でCADシステム(Computer Aided Design System)が注目されてきている。これはコンピューターと対話しながら設計をすすめて、最終的に設計図面あるいは設計計算書等を出力するもので、以前からも対話型の計算プログラムはあったがこれを設計全般に拡張したものであり、複雑な設計作業の省力化と時間の短縮という点からは非常に有力な手段である。また設計者の能力を越えた内容を持つ解析も、それを意識することなく逐行できる点からも優れた手段といえよう。そこで本研究では、土木工学の分野におけるコンピューター応用の進むべき方向を探ることを目的とし、現時点での可能性の1つの例としてマイコンによる対話型の道路橋耐震設計CADシステムを開発し、CADシステムを耐震設計に応用する意義や問題点を検討した。これによって道路橋示方書に基く耐震設計が容易に短時間で行えるほか、要求に応じたレベルで動的解析を考慮した耐震設計が可能になる。なおマイコンには富士通社製FM-11EXを使用した。

2. マイコンについて マイコンは最近機能を強化した16ビット型のものが普及し、グラフィック機能等も申し分ないものになってきており、しかも低価格であるから、CADシステムにはまさに打ってつけのハードウェアと考えられる。しかしほとんどのマイコンが、標準言語としてインタプリタ形式のBASIC言語を採用しているため、計算速度が遅い。このことは特に耐震設計のように相当量数値計算を行なわなければならない場合は非常に問題である。そこで、本システムではほとんどの部分をBASICで記述しているが、特に計算時間のかかる部分についてはFORTRANで記述しBASICの欠点を補っている。なおFORTRANとBASICを連結するプログラムはアセンブリ言語で記述し、OS(Operating system)にはCP/M-86を使用した。

3. マン・マシン・コミュニケーションについて

人間とコンピューターの対話をマン・マシン・コミュニケーションと言うが、CADシステムにおいてはこれを円滑ならしめることを非常に重視したものが多く、これは複雑な設計を進めるにあたり、設計者に意味が正確に伝わらなくては完全な設計はままならないからであろう。そこで本システムでは漢字表示、ライトペン等を使用し、初めて使用する人がマニュアルなしで操作可能なコミュニケーションを目ざした。

4. 本システムの概要 本システムの大まかなフローチャートを図1に示す。また、CRT画面に現われる画面のハードコピーの例を図2～4に示す。

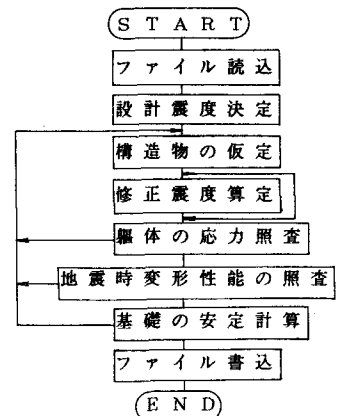


図1 処理の流れ

CADシステムを実際に開発するにあたり、すぐさま直面する問題は入力データの選定とその入力方法である。すなわち誰でもが簡単に使えるすぐれたマン・マシン・コミュニケーションを持ったCADシステムと、あらゆる場合に適用できる汎用性をもったCADシステムとは、常に表裏の関係にある。本システムでは前者を重視した上で、できる限りの汎用性を持たせた。例えば構造物の仮定の段階では、橋脚天端、張出しばり部下端、柱部分上端、柱部分下端、フーチング下端の5断面の諸元を入力させ、これらは直線的に変化するものとして構造物の形を理解している(図2参照)。また、データを入力するために別途に電卓で計算しては何のためのCADシステムか解らない。そこで例えば鉄筋量の入力には、呼称や本数等の一般的な1次データを入力させることとした(図3参照)。計算結果の応答には極力グラフ化して問題点を浮彫りにするようにした(図4参照)。地震時変形性能の照査を含めて、断面の諸元に関する本システムの問い合わせに答える形でデータを入力することで一連の耐震設計が自動的に行なわれ、最終的には示方書に適った設計が行なわれた時点でシステムが終了する。

5. あとがき 本システムでは時刻歴応答計算法は扱っていないが、設計の信頼性を高める意味で、当然これを行えるようにすべきである。しかしその場合、計算結果をCADシステムが検照しなければならないが、その検照方法が大きな問題となることが予想される。また、設計の終了した時点で、図形処理システムおよびワードプロセッサ用のデータをフロッピーディスク等に出力するにすれば、それらによって編集して、完全な設計図面や設計計算書を出力できるので、設計業務は大幅に省力化されるであろう。これらを今後継続して研究を進めていく予定である。

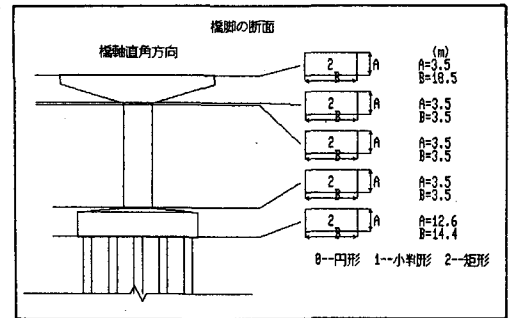
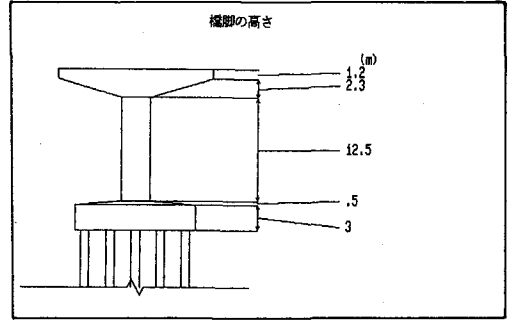


図2 断面諸元入力画面例

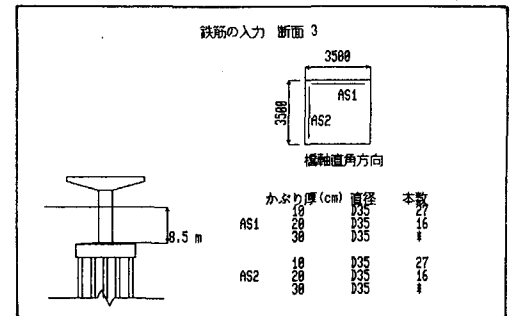


図3 鉄筋量入力画面例

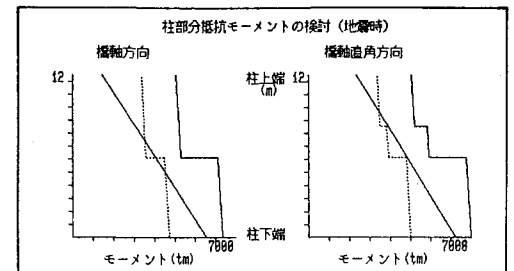


図4 断面力照査画面例