

京都大学工学部 正員 山田 善一

京都大学工学部 正員 渡辺 英一

住友金属工業 正員 飯田 毅

I. まえがき

従来、吊橋タワーピア系の解析において、地震外力は、橋軸方向に作用するという仮定のもとになされてきたものが多い。しかし、実際問題として、地震外力は任意方向に作用すると思われるのが妥当であろう。今、タワーピア系に任意方向から地震動が作用すると考えると、その応答は、地盤等の影響を受けて複雑な現象を呈し、解析は困難であるが、地震入力を加速度で扱う場合、入力加速度は、ベクトル的に橋軸、橋軸直角方向とに分けて扱われると思われる。そこで、任意方向からの地震入力加速度に対し、この2方向を検討することにより、ほぼ十分な成果が得られるものと思われる。そこで、ここでは、マトリックス法を用いて、タワーピア系の橋軸、橋軸直角方向の地震応答をスペクトル解析により求めた。また、橋軸直角方向に対して、タワーの骨組形状によりどのような振動特性の差異を示すかを動的解析により吟味した。また、橋軸、橋軸直角方向に相似律をあわせてタワーピア系を、新たに製作し、定常調和振動実験を行ない、理論解の妥当性を検討した。

II. 運動方程式

タワーピア系の応答解析を進めるにあたり、まず構造物全体の剛性マトリックスをつくる。そして支持条件を考慮して、適当な行と列を取り除く等の処理を行ない、さらに各節点の質量条件等より定まる動的自由度に対応するように剛性マトリックスを縮小する。

運動方程式は、次の様になる。

$$[M]\{\ddot{r}\} + [C]\{\dot{r}\} + [K]\{r\} = \{R\}$$

ここで $[M]$; 質量マトリックス, $[C]$; 減衰係数マトリックス

$[K]$; 剛性マトリックス, $\{r\}$; 各節点の変位を表わす列ベクトル

$\{R\}$; 各節点に作用する外力を表わす列ベクトル

III. 解析結果及び考察

本解析に使用したタワーピア系は、本四連橋橋実備護センタースパン1,100m及び同案下津井センタースパン980mに基づいたものであり、下津井タワーについては、頂部水平材より2番目の水平材をとったタワーについても解析を試みた。また、タワー形状による振動特性の差異を究明する目的で、備護タワー(トラス形式)について、斜材部を水平材で置き換えたタワーを考え、2桁ラメン形式、ラメントラス混合形式タワーについても解析を行なった。但し、水平材への置き換えは、斜材部の質量と等しい部材を考え、他は、備護タワーピア系と同条件とした。

備護タワーピア系について、橋軸、橋軸直角方向の固有振動数 ω_i と地盤剛性 κ との関係をFig 1-4, 5に示す。地盤剛性の値により、固有振動数の接近、離反が生じている状態が、よくわかる。

ここでは、以下橋軸直角方向の解析について述べることにする。

備護タワーピア系，ここで作成したラーメン形式，ラーメントラス混合形式タワーピア系及び下津井タワーピア系等のある地盤条件における固有振動モード図を Fig 2～Fig 5に，また，応答スペクトル解析による最大応答断面力図を Fig 6～Fig 7に示す。

固有振動モード図よりわかるように，タワー全体としてみた場合，トラス形式タワーは曲げ振動的であり，ラーメン形式タワーは，剪断振動的であるといえる。

また，最大応答断面力図 Fig 7-aより，備護トラス形式タワーピア系は中間水平材の位置でモーメント及び剪断力が集中するといことがいえ，斜材部の効果的作用が特筆される。下津井ラーメン形式タワーピア系においては，Fig. 6-aより，モーメント分布はシャフト部に一様にかかり，剪断力はタワー頂から下端へ段階的に増加するといえる。また，頂部水平材より2番目の水平材をとったタワーについても，Fig. 6-bのような断面力分布を示し，Fig. 6-aと Fig. 6-bを比較すると，この水平材効果は認められない。但し，固有振動数は，水平材がない方，低くなる。

次に，地震時タワーは，いかなる形式が有利であるかを知る為，備護タワー・トラス形式，ラーメン形式，ラーメントラス混合形式についての解析結果に考察を加える。

3者の最大断面力図 Fig 7-a, b, c よりわかるように，トラス形式にあっては，中間水平材の位置でモーメントの集中をまわしている。しかしながら，その値は $\sqrt{\Sigma(\text{Max. modal resp})^2}$ (以下 R.M.S. 値と記す) で，14,000 tmm 位である。ところが，ラーメン形式にあっては，Fig. 7-b よりわかるように，シャフト全体を通じて大きなモーメントが分布しており，全体に R.M.S. 値 10,000 tmm 位のモーメントが分布することになる。またラーメントラス混合形式にあっては，Fig 7-c よりわかるように水平材に置換した部分にモーメントが集中し，その値は，R.M.S. 値で 25,000 tmm にもおよんでいる。剪断力分布についても，モーメント図と同様なことがいえる。但し，ラーメン形式においては，タワー頂から下端へ段階的に増加している。

吊橋の耐震設計は，本四設計指針に述べられているように，修正震度法によりなされるが，修正震度法で求める場合，まず求めなければならぬのが，構造物の卓越する固有周期である。指針によると，タワーの橋軸直角方向の固有周期は，Fig 8 を用いて求めることになっている。そこで本解析で求めた各種タワーについて，固有周期の値を，この図にプロットしてみたところ，この図より求まる固有周期は，実際より小さな値となり，大きな設計震度と与えざるということがいえる。

IV. 結論

- i) 構造物全体としてみた場合，ラーメン形式タワーは剪断振動的であり，トラス形式は，曲げ振動的である。
- ii) 地震時タワー形状は，トラス形式の方が，斜材が有効に働く為有利である。また，ラーメントラス混合形式採用には，十分な検討が必要である。
- iii) 橋軸直角方向の卓越する固有周期を求める際，本四設計指針にある図で求めると，小さな値と与えざるので，マトリックス法等を用いて，それぞれについて，タワー形状を，考慮して求めなければならぬ。

なお、本研究は、本州四国連絡橋公団の委託研究費によるものである。

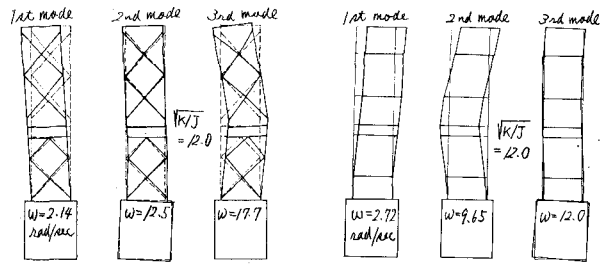
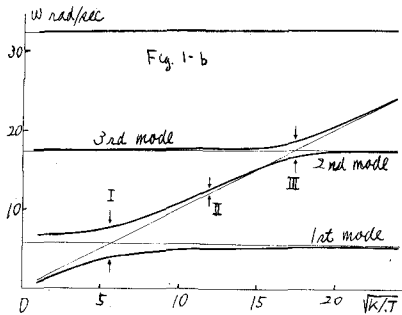
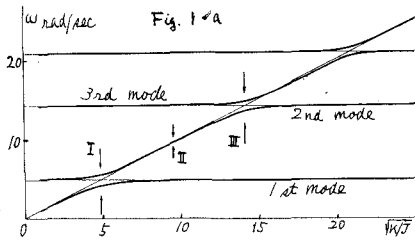


Fig. 2

Fig. 3

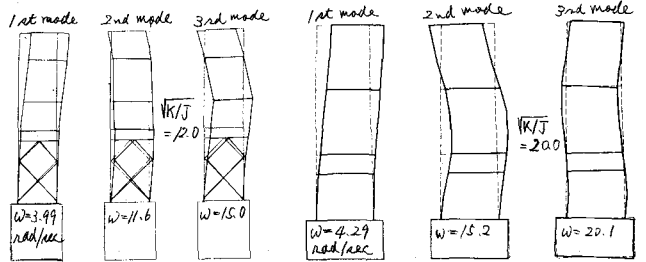


Fig. 4

Fig. 5

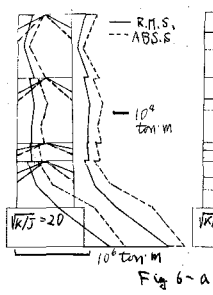


Fig. 6-a

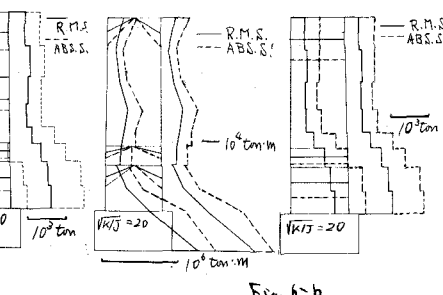


Fig. 6-b

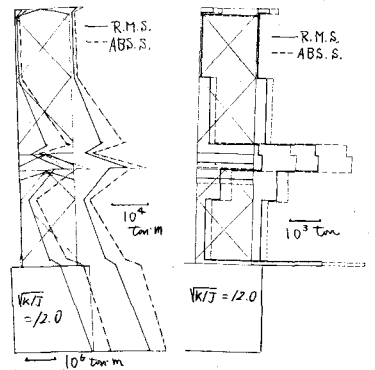


Fig. 7-a

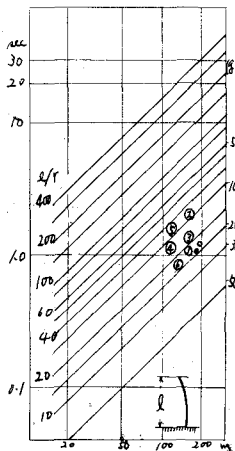


Fig. 8

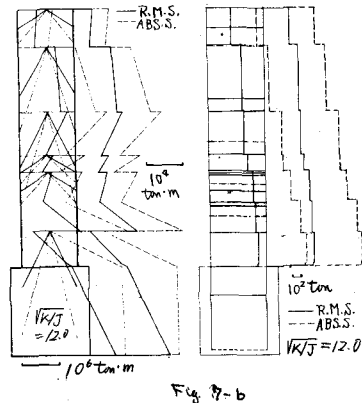


Fig. 7-b

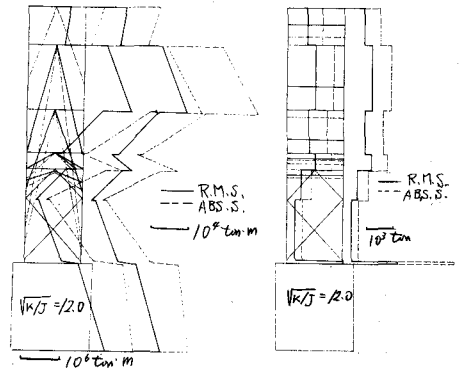


Fig. 7-c

- 南門橋 (l/r = 9.07)
 - Tagus (l/r = 17.5) P₃
 - (l/r = 17.5) P₄
- 4/r = 9.26 6.92