

建設省土木研究所 正員 常田 賢一
 , 〇 木全 俊雄

1. まえがき

従来の砂地盤の液状化模型振動実験では、静的コーン貫入試験あるいは想定される密度に成形した試料を用いて振動三軸試験の結果に基づいて、地盤の液状化強度を推定していたが、実験装置の大型化に伴い実験土槽内の地盤においてソンドサンプラーにより採取した不攪乱試料を用いて地盤の液状化強度を定めることが可能になった。

本文は、浅間山砂を用いて行った砂地盤の液状化に関する模型振動実験の結果を報告するとともに、土槽内において採取した不攪乱試料の液状化強度を用いて模型地盤の液状化詳細判定を行い、従来実施してきた簡易判定結果との比較結果をあわせて報告するものである。

2. 実験方法

大型振動台(6^m×8^m; 加振力 100t)に実験土槽(6^m×3^m×2^m)を搭載し、土槽内に杭基礎模型を設置するとともに浅間山砂による飽和砂地盤(初期高さ 180cm)を作成した。地盤は水中への自然落下により作成した地盤であるが、湿润状態のものを落下投入した結果相対密度が 70%程度となった。また、杭基礎模型は、気中での固有振動数が 5.5Hz (M-1) と 3.5Hz (M-2) の 2 種とした。加振方向は水平一軸方向であり、表-1 に示すように 5.5Hz の定常正弦波で台加速度を 4 段階に変えて加振した。加振時の地盤および杭基礎の応答特性は図-1 のように設置した検出器により計測した。また、各加振段階前に静的コーン貫入試験(ダッチコーン, 4m)とソンドサンプラーによる不攪乱試料採取を行った。サンプリングの概要を図-2 に示す。サンプリングは各段階において 2箇所で行い、1箇所につき深度方向に 2本採取した。ダッチコーンによる貫入試験は深度方向に 10cm ピッチで各段階 2箇所ずつ行った。

3. 実験結果

模型地盤より採取した不攪乱試料を対象に実施した動的強度試験の結果を表-2 に示した。これより深度が浅い所の試料より深い所の試料の方が強度は大きく、また、加振後ともに強度がやや増加していることがわかる。また、同表の右側には、静的コーン貫入抵抗値 β_c より推定した動的強度も併せて示した。 β_c 値による動的強度の推定は、 $\beta_c = 4N$ の関係から N 値を求め、(1)式を用いて行った¹⁾。ここで $D_{50} = 0.25$ (mm) である。

$$R = 0.0882 \sqrt{\frac{N}{\sigma_v + 0.97}} + 0.225 \lg_{10} \left(\frac{0.35}{D_{50}} \right) \dots (1)$$

これらの動的強度を比較すると、 β_c より簡易的に推定した強度は動的強度試験により求めたものより、全体的に低く、50%~70%程度の値となっている。

図-3, 4 は、地盤の応答加速度と過剰間隙水圧の時間変化特性を加振段階 1 および 2 の場合についてそれぞれ示したものである。加速度の時間変化について着目すると、加振段階 1 では地表から 80cm までの範囲で液状化が生じているが、完全液状化に至るまでには、20 秒砂の時間経過を要している。これに対して、加振段階 2 では地表から 160cm までの範囲で液状化が生じ、数秒後には完全液状化に至っていることがわかる。また、同図には、模型地盤に対して液状化の詳細判定を行った結果についても併せて示した。ここで行った詳細判定とは、表-1 による模型地盤の動的強度と実測された地盤応答加速度より推定した地盤荷重を用いて、液状化に対する抵抗率 R を算定したものである。これにより、加振段階 1 では砂層高 170cm、加振段階 2 では砂層高 100, 140, 170cm の各深度で $R < 1.0$ となっている。

4. あとがき

本実験により、土槽内の模型地盤の動的強度と不攪乱試料から求めることにおいて一応の成果を得た。今後

さらに、種々の地盤条件あるいは構造物模型に対して、液状化模型振動実験を継続することにより、地盤および構造物の液状化時の挙動を実験的に解明していく予定である。

<参考文献> 1) 道路橋示方書: 同解説 V 耐震設計編, 日本道路協会, S.55.5

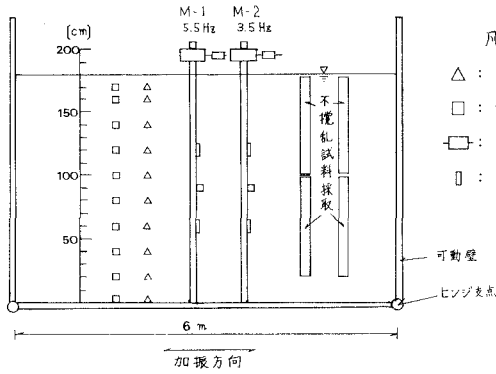


図-1 実験模型および計測の概要

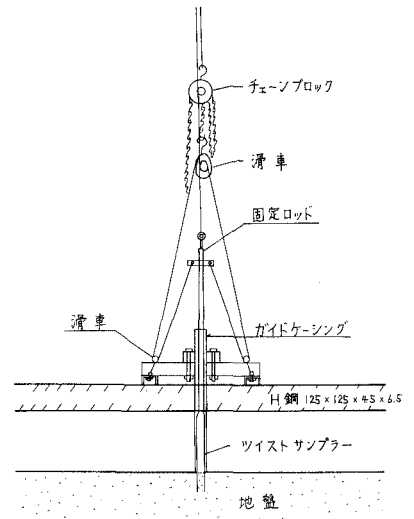


図-2 サンプリング概要図

表-1 加振条件

加振段階	入力加速度	周波数	入力波形および加振時間
1	80 gal	5.5 Hz	正弦波。 所定の入力加速度に達してから30秒間。
2	150 gal		
3	80 gal		
4	250 gal		

表-2 模型地盤の動的強度

加振段階	深度	動的強度	
		強度試験	SCによる推定
1 終了後	0 ~ -80	0.230	0.118 ~ 0.126
	-80 ~ -160	0.282	0.128 ~ 0.223
3	0 ~ -80	0.245	0.103 ~ 0.122
	-80 ~ -160	0.284	0.149 ~ 0.199

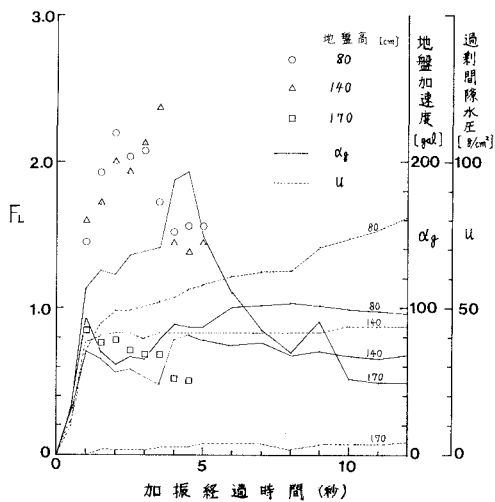


図-3 $F_L \sim \alpha_g \sim u$ の関係 (加振段階1)

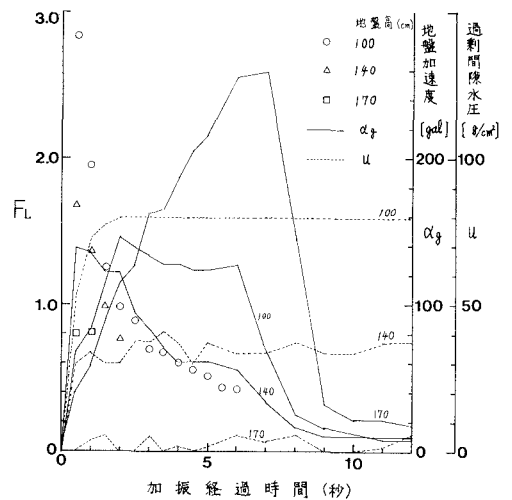


図-4 $F_L \sim \alpha_g \sim u$ の関係 (加振段階2)