

会話型による地震記録管理・ 分析システム開発事例報告

富士通エフ・アイ・ピー 株式会社 正会員 浅田 博司
関口 誠
○ 牧 秀彦

1. はじめに

我が国は、地震国であるが故、構造物を構築する際、耐震的検討を加えることは不可欠である。重要構造物の耐震的検討は、建設予定地の地盤特性を加味した地震記録を用いることが最良である。そのため、近年各方面にて地震観測による膨大な地震記録が採取されている。

当社では、従来より地盤/耐震解析システムの一環として、地震記録分析システムの開発を行ってきた。地震記録分析は、記録入力/計算処理/作図/検討といった作業を幾度となく繰り返さねばならないため、従来のシステムでは、効率よく作業が行えなかった。また、最近では、増え続ける地震記録に対応すべく、記録の維持/管理から分析作業までの一連の流れを体系的に、管理/運用するシステムの要望が多くなってきているのが現状である。

そこで、地震観測業務に伴う地震記録の管理/分析作業による担当者の負担を軽減し効率のよい作業環境を提供する様、地震記録の管理及び入力部分を特に工夫を凝らし、幾多の処理を体系化することにより、操作性、迅速性を飛躍的に高めたシステム（SAVER）を開発した。

本論は、システムの開発過程及び概要について報告する。

2. 現状の問題点

現状の地震観測業務に伴う問題点は、以下のとおりである。

- (1) 膨大な地震記録を効率よく管理していないため、目的に応じた記録の抽出が困難。
- (2) 地震発生から分析/検討に至るまで、処理過程の把握が多いため、担当者の負担が大きい。
- (3) 地震波の作成、管理、分析/作図などの処理は、幾多の作業を踏まねばならず処理が繁雑である。
- (4) 幾度となく作業を繰返すトライアンドエラー処理の効率が悪い。
- (5) 作図媒体が異なることにより、処理過程が異なる。

3. システム化の要件

現状の問題点を解消するため、以下の点を考慮しシステム化を行った。

- (1) 地震記録情報は、瞬時に得られる管理とする。
- (2) 地震観測業務を体系的に扱うため、会話型ですべての処理を扱う。
- (3) 容易に処理を行うため、日本語メニュー方式を採用する。
- (4) 目的に応じて、バッチ/リアルタイム処理の切換を可能にする。
- (5) 目的に応じて、作図媒体を選択可能とする。

なお、日本語メニュー方式による会話型の採用では、利用者側の負担を軽減するため、適切な画面表示を行い、マニュアルレスでも誤りなく入力、処理が行えるようにしなければならない。また、入力の際には、誤操作、誤入力があることを想定して、これらに対処できるようにしておく必要がある。

4. システムの概要

システムの特長として以下の項目がある。

- (1) 利用者が計算機と会話を行いながら作業を進めていく方式を採用している。入力されたデータは、その場でチェック、エラー表示される。さらにHELP機能（オンラインマニュアル）を持っているため、マニュアルレスで作業が可能である。
- (2) データ量や分析量に応じて、会話処理下ですぐに分析するか、バッチで処理するか、の切換が指定できる。
- (3) 会話処理配下の各種一覧表を除き、全ての機能が独立した1～2本のプログラムで構成されているため、分析機能の追加や、他システムとの連携等の要求にも対応が可能である。

次に、システムの一連の流れを図-1に示す。これらの処理は、地震記録管理/地震記録分析に大別している。

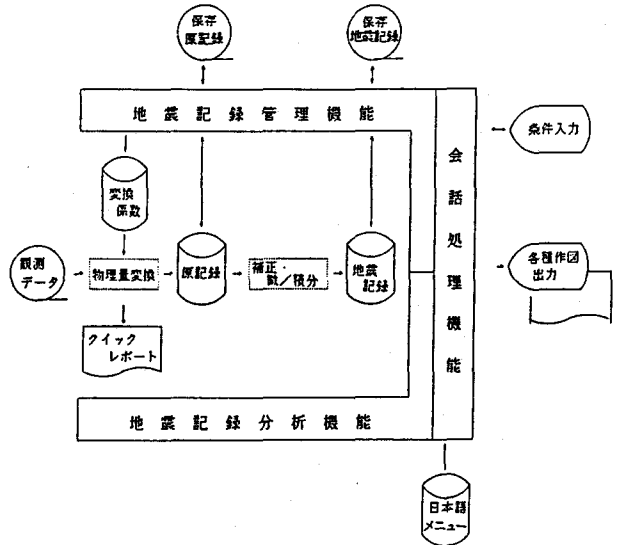


図-1 処理の流れ

4.1 地震記録管理

表-1に地震記録管理機能一覧を示す。これらは、会話処理のものと、バッチ処理下のものに大別している。

バッチ処理には、観測データの読み込み、物理量変換、記録のMTへのバックアップ/リストアが含まれ、他は会話処理下に含まれる。

表-1 地震記録管理機能一覧

観測データの読み込み、物理量変換 記録のMTへのバックアップ、リストア 記録の補正、微/積分、作図 時刻歴の作図 地震記録一覧表 最大値一覧表 観測点一覧表 変換係数の登録/変更 任意記録のシステム登録

本システムの地震記録に関する情報は、全て管理ファイルに記録されている（表-2）。これらの情報は、必要に応じて会話処理下で自由に参照することができる。ここでは、処理例として地震記録一覧表を表-3に示す。

表-2 管理ファイルの内容

観測点コード一覧
観測点情報（東経、北緯、名称、コメント等）
地震記録一覧
地震記録情報（東経、北緯、名称、日時、マグニチュード等）
“ 最大値情報
“ データセット情報（DISK, MT のVOL通, データセット名, ラベル番号等）
地震記録MT情報（VOL通, 登録ファイル数）

表-3 地震記録一覧表

-----< 地震記録一覧表 >-----							
地震記録番号 ==> _ (表示切り替え = P F 4)							
番号	名称	発生日年月日	時分秒	東経	北緯	M	STEP
1	EL CENTRO 1940 (1)	1940/ 5/18	0: 0: 0	0° 0' 0"	0° 0' 0"	7.1	2940
2	EL CENTRO 1940 (2)	1940/ 5/18	0: 0: 0	0° 0' 0"	0° 0' 0"	7.1	2940
3	EL CENTRO 1940 (3)	1940/ 5/18	0: 0: 0	0° 0' 0"	0° 0' 0"	7.1	2940
101	IBARAKI-KEN CHUUBU	1985/ 3/21	14:45: 6	140°11'45"	35°53'12"	6.1	5625
111	CHIBA-KEN HOKUBU	1985/ 9/11	9:30:22	140°14' 2"	35°24' 9"	5.5	12225

-----< 地震記録一覧表 >-----							
地震記録番号 ==> _ (表示切り替え = P F 4)							
番号	名称	ディスク中の存在位置	磁気テープ中の存在位置				
1	EL CENTRO 1940 (1)		WAVE01 WAVE.0400518.N001	1			
2	EL CENTRO 1940 (2)		WAVE01 WAVE.0400518.N002	2			
3	EL CENTRO 1940 (3)	USER04 TX999.WAVE.N003X	WAVE03 WAVE.0400518.N003	9			
101	IBARAKI-KEN CHUUBU	MSV022 TX999.WAVE.N101					
111	CHIBA-KEN HOKUBU	USER22 TX999.WAVE.N111	WAVE01 WAVE.0850911.N111	5			

4.2 地震記録分析

本システムが、標準でサポートする分析機能と、その手法を表-4に示す。分析プログラム、作図プログラムは、それぞれ独立しているため、プログラム単位で追加/削除/変更が可能である。

表-4 地震記録分析一覧表

名称	分析機能	手法
フーリエスペクトル	振幅, 位相	FFT
パワースペクトル	振幅	FFT
クロススペクトル	振幅, コヒーレンス, フェーズ	FFT
ランニングスペクトル	フーリエ, パワー	FFT
応答スペクトル	加速度応答, 速度応答, 変位応答	Newmark-β法
自己相関	関数, 係数	時刻歴により直接求める
相互相関	関数, 係数	"
周期-頻度分布	ピーク法, ゼロクロッシング法	"
伝達関数	スペクトル比 (フーリエ), 位相	FFT
軌跡図	軌跡図	-

代表的な作図例を図-2に示す。
 対象とする地震波は、1940年
 5月18日に発生したインペリアル
 バレイ地震(通称:エルセントロ)
 の時に記録されたNS成分を用い、
 フーリエスペクトルの分析を行っ
 たものである。

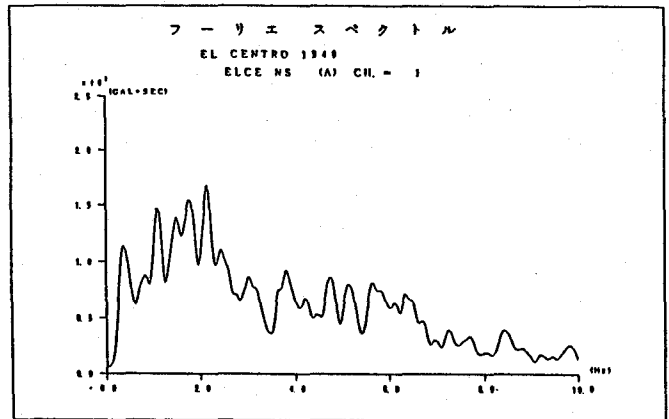


図-2 作図例

4.3 システム構成

本システムが、標準でサポートする
 ハードウェアの構成を図-3に示す。
 このうち、少なくとも1台以上の会話
 端末と、1台以上の作図装置を接続す
 る必要がある。

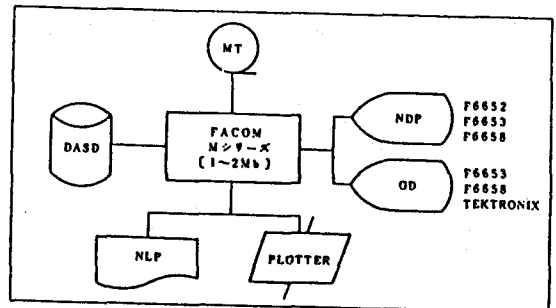


図-3 ハードウェア構成図

5. 考察/課題

本システムによって、以下の成果があった。

- (1) 会話型により、複雑な作業が、系統的に効率よく行えるようになった。
- (2) 日本語メニュー方式により、マニュアルなしで操作が可能になった。
- (3) 処理形態の切換/多彩な作図先の選択機能により、トライアンドエラー処理がタイムリーに行えるようになった。
- (4) 地震記録一覧表により、記録の維持/管理が容易になった。

今回のシステム開発では、管理/分析の機能を充実させてきた。今後は、多量な地震記録を管理するのみでなく、検索機能、及び他のバッチ型アプリケーション(耐震解析プログラム)を本システム(SAVER)に組み込み、より一層系統的な取り扱いが可能としたシステムを開発する予定である。

参考文献

- (1) 藤原嗣哲, 中村修治, 浅田博司: "情報サービスシステムと利用状況", 土木とコンピュータ, NO.1, 1984年
- (2) 建設省土木研究所: "新耐震設計法(案)", 1977年 3月
- (3) 大崎順彦: 地震動のスペクトル解析入門, 鹿島出版会, 1976年 7月30日
- (4) 日野幹雄: スペクトル解析, 朝倉書店, 1977年10月 1日