

# 人工地震発生装置および地震時土圧測定装置について

—地震時土圧に関する実験的研究(第1報)—

正員 市原 松 平\*  
准員 丹 羽 新\*\*

**要旨** 岸壁に作用する地震時土圧の諸性質、並びに地震時における壁体の運動を明らかにするために、著者らは人工地震発生装置を築造し、同時に地震時土圧測定に関する一連の測定器を完成した。以下これらの実験装置の概略について述べる。

## 1. 緒言

港湾における岸壁、あるいは地上の各種土留擁壁などの構造物を、合理的かつ経済的に設計するためには、まずこれら構造物の地震時における“ふるまい”を知る必要がある。一体地上建築物(構築物)の地震時における“ふるまい”を考えると、基礎地盤を一種のスプリングと見立てて分析を行うのであるが、地上建築物(構築物)の場合には構造物と基礎地盤とが、質量の点からいつても、弾性常数の点からいつてもかなりはつきりと離れている。しかし岸壁や土留擁壁などは、これらが互いに近く、従つて単純に両極端の量に見立てて取扱うことが、この問題を理解するみちとして果して適当であるか否かは疑わしい。ここでわれわれは“遠回り”のそしりを受けるかも知れないが、現象そのものを正しく観察することから手をつけようといふ決心した。具体的には、(1)測定装置を駆使できるようにする——器具および人的要素——こと。(2)自然地震を待たずして実験できるように、人工地震発生装置をつくること。の二点から攻撃を開始することになつたわけである。

図-1 人工地震発生装置概略図

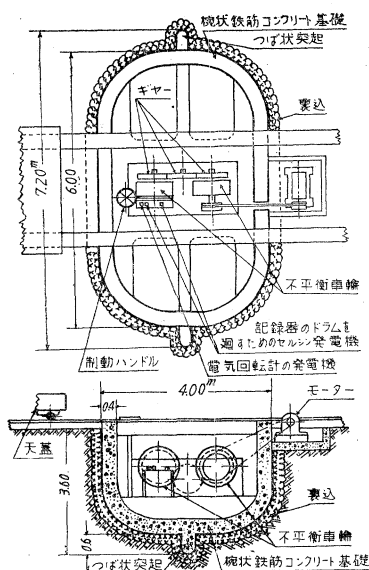
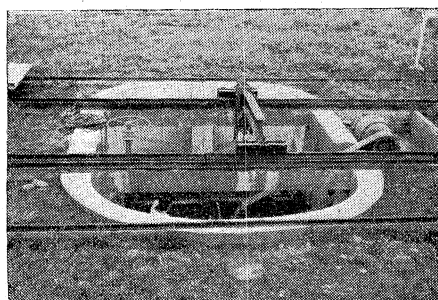


写真-1 人工地震発生装置全景



1953年初頭、まず人工地震発生装置の第一回試運転に成功し、その後地震時土圧測定装置の試作に専念し、1955年末に至つて一応の見通しを得た。

本文は第一報として、これら一連の実験装置について報告する。

## 2. 人工地震発生装置および試験壁体

### A 人工地震発生装置

人工的に地震を起こすために従来より種々の方法が採られてきたが、そのいずれの方法も地盤そのものを大きく永続してゆすぶることはできなかった。著者らが運輸技術研究所内に完成した人工地震発生装置は、図-1、写真-1に示すように、地表面下に築造した断面長円形の鉄筋コンクリート腕状構造物の中で、不平衡質量を回転させるものであつて、この構造の最も特色とするところは、地盤そのものに定常振動を起こし得る点にある。かかる方式を採用することによつて、複雑な天然の地震動を簡単な定常振動に置き代へ現象の理解を容易ならしめたのである。この他にこの起震機を計画するに当つて特に留意した点は、(1)なるべく週期の大なる振動を起こすこと、しかして附近地盤の固有週期に接近させ、地盤の共振を利用して振動効果を大ならしめること。(2)なるべく起震力を大ならしめること。(3)地盤全体に均一に振動を伝え地盤の局部応力を小さくすること。などである。

前述の鉄筋コンクリート腕状構造物の中に固定されている起震機は、不平衡質量を増強した蒸気機関車の動輪二軸より成る(写真-2)。この不平衡質量に基く遠心力が、腕状構造物、従つてその周囲の地盤を振動させるのである。その際振動の伝達面積を増加させるために、腕状構造物の長径にそつて、つば状突起が側方および下方をめぐつて構造物を一周している。ま

\* 運輸技官，運輸技術研究所 港湾施設部  
\*\* 准員

た椀状構造物の外壁と自然地盤との間には、大きさを次第に変えた裏込をテン充して、附近地盤との間にヒビワレが入らないように特別の注意をはらった。裏込材料を含めて装置の全重量は約210トンであつて、これは築造のために掘出した全土工量にほぼ等しい。細部を次の表に示す。

鉄筋コンクリート椀状基礎

長 径	6.0 m
つば状突起を含めた時	7.2 m
短 径	4.4 m
深 さ	3.0 m
壁厚 (平均)	0.4 m
つば状突起 長さ×厚さ	0.6 m×0.4 m
コンクリートの強度 (実測)	300 kg/cm <sup>2</sup>
鉄 筋 比	10%
水平振動方向	短径方向

裏込材料

粗石 砂利 砂	
厚 さ	0.4~0.6 m
総重量 (55 m <sup>3</sup> )	105 t

機 械 部 分

原 動 機	30HP 巻線型誘導電動機
不平衡モーメント (二軸合計)	240 kg-m
最大回転数	6 r.p.s. (設計限界 10 r.p.s.)
最大遠心力	35 t (設計限界 50 t)
寸 法 長さ×幅×高さ	2.9 m×1.8 m×1.5 m
重 量	7 t

振動方向 二軸が水平面上に平行にギア結合されていて、互に同方向または反対方向に回転する。位相を適当にすることにより前者の場合は、並進的振動 (Rocking ではない) を、後者の場合は純上下動を行い得る。

ウイッチ 始動に際して不平衡質量を巻き上げるのに用いる。

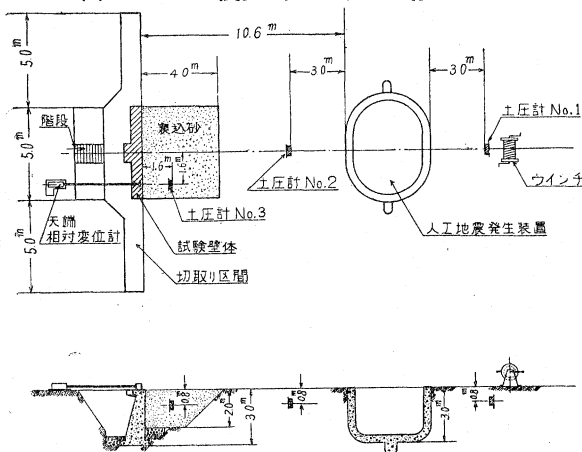
ブレーキ 手動

起震機の始動 不平衡質量を上死点まで巻き上げ、落下と同時にモーターを回転して始動させる。

B 試験壁体

人工地震発生装置より約10m離れた地盤中に、長さ5m、深さ3m、底幅1.5mの試験壁体を構築し、この

図-2 人工地震発生装置と試験壁体との関係



鉛直壁の面に6個、底面に3個の地震時土圧計 (後述) を取付け、各部の振動中の土圧を測定している。図-2、写真-3はこれらの様子を示す。なお附近地盤は関東ロームであり、試験壁

写真-3 試験壁体と土圧計の取付け状態

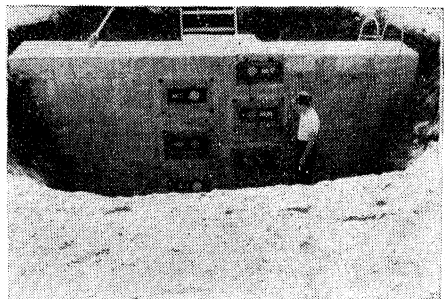
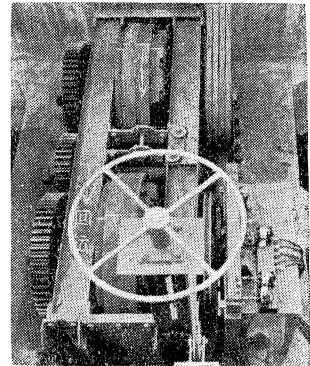


写真-2 人工地震発生装置機械部分



体の裏込は多摩川砂である。

C 振動効果

上述の人工地震発生装置を 6 r.p.s. (週期 0.167 秒) で回転した時の水平加速度は、震源 (コンクリート腕上) で約 300 gal, 試験壁体の天端で 120 gal, その Footing 上で 50 gal である。試験壁体に裏込をテン充しない時は、天端, Footing 上でそれぞれ約 60 および 40 gal であり, また震源から 30 m 離れた木造家屋の二階で約 30 gal であつた。

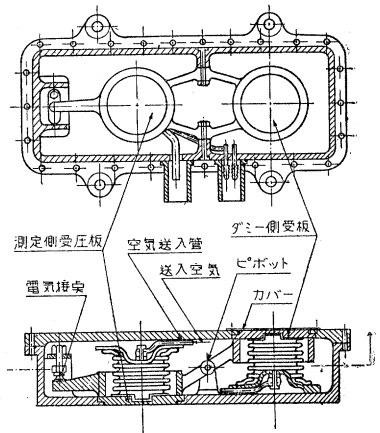
3. 地震時土圧計および記録装置

A 地震時土圧計

従来より土圧計として種々の原理に基き、幾多の工夫がなされてきたが、著者らは Goldbeck により創作されたいわゆる “Air Balanced On-Off Indicating System” による土圧計を数種試作し、使用してきた<sup>2)</sup>。著者らの経験によれば Goldbeck 型土圧計は、(1) 被測定圧力を他の物理量に変換することなく、任意に制御し得る空気圧に直接置換するために、外部からの不明確要素による攪乱が皆無である。(2) 従つて計器の特性は長期にわたつて常にきわめて安定であつて、零点移動は微量 (Hg 1 mm 以下) であり、温度湿度などの影響は全く無い。(3) 電気接点による on-off 判別を使用しているために、被測定圧力の絶対値の把握が確実かつ容易である。(4) いわゆる “揺り込み” の影響を排除し得る。などの点においてすぐれていると考える。

地震時土圧計は Goldbeck 型土圧計に、内燃機関に用いられている Farnboro の高速指圧器<sup>3)</sup> の方式を導入したものである。Farnboro の高速指圧器はいわゆる多サイクル系インジケーターに属するものであつて、これは一サイクルにおいてはある位相に於ける点の圧力を求め、漸次各位相についてその位相における圧力を求めて行き、これを結んで振動圧力の一サイクルを求めんとするものである。この方式は地震動が定常振動である今の場合、はなはだ適切なものである。なお受圧板に作用する慣性力を打消すために、Dummy Weight が取付けられている。すなわち 図-3 に示すように、ピボットを中心として同一の受圧板系を点対称の位置に配置し、振動に際して一方が他方の Dummy Weight として働き、いかなる方向の加速度が加わつても受圧板に作用する慣性力は、常に左右で打消されるように設計されている。従つて土圧計が地盤と共に振動しても、内部の受圧板系は土圧計ケースに対して常に静止の状態にある。土圧計の重量は二種類あつて 16 kg および 13 kg で、見掛け比重はそれぞれ 2.2 および 1.8 である。写真-4 および 写真-5 は地震時土圧計を、前掲写真-3 は試験壁体への取付け状態を示す。また 図-4 に Calibration Curve の一例を示す。

図-3 地震時土圧計断面図



B 記録装置

ここに述べる記録装置は、上述の地震時土圧計と組合わされて振動土圧波形を記録するものであるが、その主な動作は次の三つである。

(1) 振動土圧を記録するペンは、ドラム上に巻かれた乾式 Facsimile Paper (以下 Fax. 紙と呼ぶ) の表面に常に軽く接触しながら、土圧計ベロ内に送られた空気圧に比例してドラム上を左右に直線的に移動する。

写真-4 地震時土圧計前面 (受圧側より)

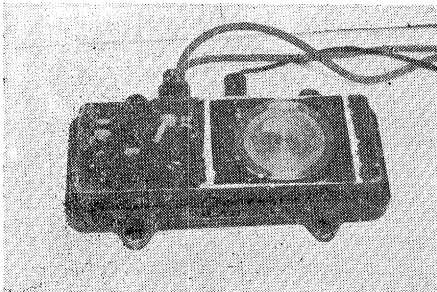
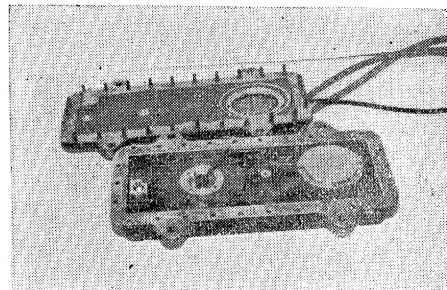


写真-5 地震時土圧計背面 (蓋を外して Dummy 側より)



(2) 記録ドラムは、セルシン電動機により、人工地震発生装置の不均衡車輪軸と厳密に同期して回転する。

(3) 土圧計接点の開閉に応じて、ドラムと記録ペンとの間に一定の直流電圧が加わったり、加わらなかつたりする。

写真-6 は記録装置を、図-5 は Calibration Curve の一例を示す。

4. 測定原理および接点 On-Off 判別回路

A 測定原理

振動土圧を測定するには、図-6 に示すように直流電源(B)、土圧計接点(C)、記録ドラム(D)の三者を並列に結合する。土圧計の接点が閉じている時は電流は接点を通じてアースされるために、負荷に加わる電圧が Fax. 紙の絶縁皮膜を破壊するに至らず、Fax. 紙上には何も記録されない。逆に接点が開くとドラムと記録ペンとの間に規定の電圧が加わるため、Fax. 紙の絶縁皮膜が破壊されてその部分が黒変する。今土圧計の受圧板に加わる土圧が、図-7, A 図のような曲線にそつて変化しているとする。空気タンクより土圧計および記録装置へ徐々に空気を送入すると、記録ペンはこの圧力に応じて Fax. 紙上を移動し始めるが、図のA点に達するまでは、土圧計の接点は終始閉じたままであるので何等の記録も描かれない。空気圧がA点に達すると、それ以後は AB, CD, EF, の部分は土圧よりも空気圧の方が高いために接点が開き、この期間のみ Fax. 紙上に黒い線が描かれ、逆に BC, DE, FG, の期間は何も描かれない。一方 Fax. 紙の巻かれたドラムの回転数は、振動土圧の振動数と同期しており、記録ペンの動きは空気圧に比例しているために、A図における AB, CD, EF, の部分は同B図の A'B', C'D', E'F', のように重なり合

図-4 地震時土圧計 Calibration Curve の一例

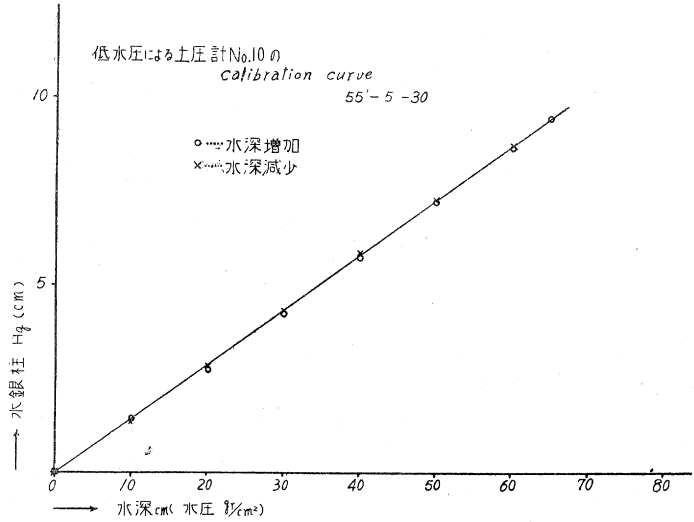


図-5 記録装置 Calibration Curve の一例

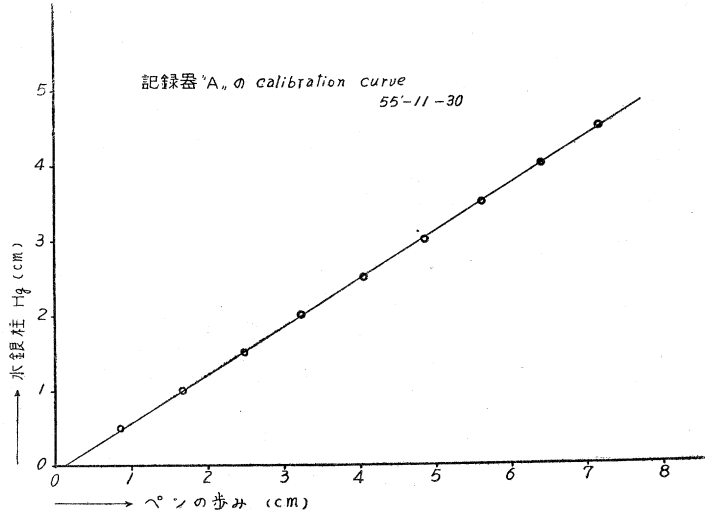


写真-6 地震時土圧記録装置

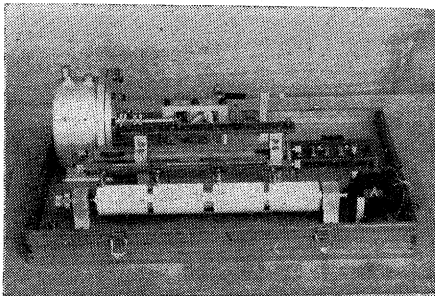
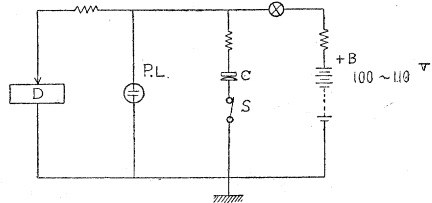
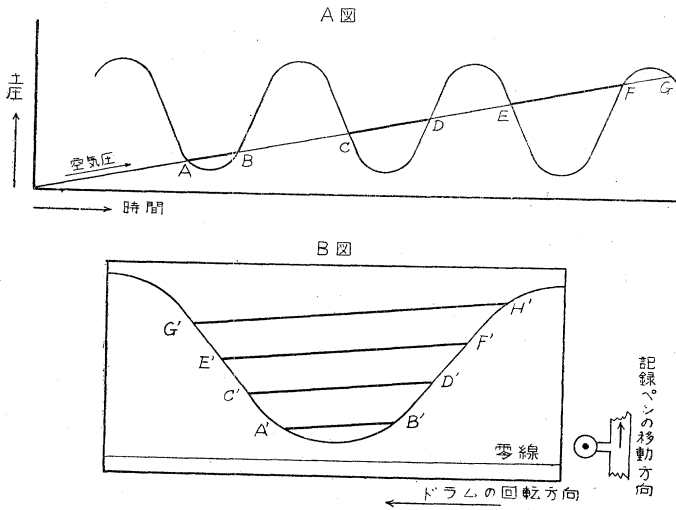


図-6 接点 On-Off 判別回路 (1)



- C : 土圧計接点
- S : 零線記入スイッチ
- P.L. : 接点 on-off 判別ランプ
- D : 記録ドラム

図一—7 振動土圧の記録原理説明図



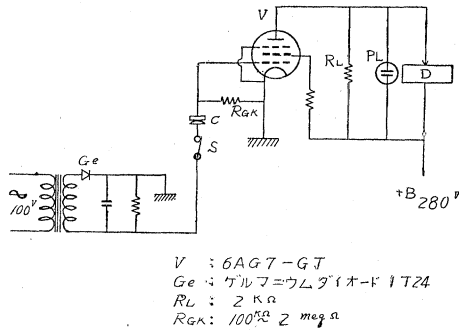
つてここに振動土圧の一サイクルが描かれるわけである。また記録ペンは土圧と同時に、人工地震発生装置の不平衡質量の位相をも記入するようになってい

B 接点 On-Off 判別回路

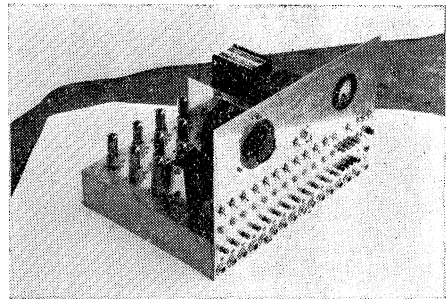
実験の当初においては、図一6の回路を用いて記録を行っていたが、これによると接点に加わる電圧はB圧そのままであり、電流は30mA程度であるために、測定時ことに静土圧測定中にスパークのため両接点片が汚れ、土圧計の特性に多少の“ちらばり”を生ずるきらいがあった。そこで土圧計の接点に加わる電圧および電流をできる限り小さくして、完全な記録を得るため種々の検討を

加えた結果、図一8に示す回路を採用した。上述の要求を簡単な回路を用いて満たすには、相互コンダクタンスのなるべく大きい電力増幅管を必要とし、このため6AG7-GT<sup>(1)</sup>( $g_m=11$  ミリ mho)を用い、これを完全な固定バイアスのもとで動作せしめた。この回路によると接点に加わる電圧は最大(cut offにする場合)14V、電流は150 $\mu$ A、 $R_{GK}$ を大ならしむれば数 $\mu$ A程度におさえることができる。写真一7は12回路を備えた接点 On-Off 判別器を示す。

図一8 接点 On-Off 判別回路 (2)



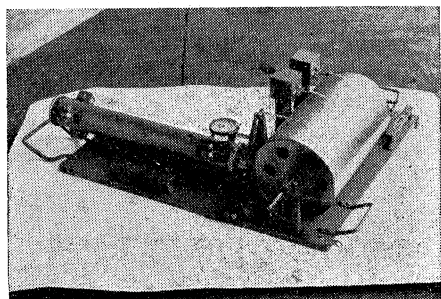
写真一7 接点 On-Off 判別器



5. 相対変位計および加速度計

擁壁に作用する土圧が、その壁体の微小変位ときわめて密接な関係をもつことは周知の事実である。著者らは振動中、および載荷時における試験壁体と、附近の地盤との間の相対変位を測る目的で相対変位計を試作した。これは試験壁体のテンパおよび Footing と、それぞれその附近に埋め込まれたコンクリート基礎との間の相対変位を、機械的に測定せんとするものである。試験壁体に一端を固定された薄肉パイプの他端を、附近地盤中のコンクリート基礎に導き、これを基礎に固定され互に 120°の角度をなす3個のボールベアリングではさみ、壁体と直角方向にのみパイプが変位し得るようにした。測定方法は静止時にはパイプの一端の変位をダイヤルゲージ、およびマイクロメーターを用いて測り、振動中はこの変位をエデンバネにより適当に拡大して煤煙紙上に記録させる。写真一8はテンパ用相対変位計の記録部を、写真一9は壁体テンパへ取付けた状態を示す。

写真一8 天端用相対変位計の記録部



地震加速度の測定には、目下のところ石本式加速度計二台を用いている。その基本感度はいずれも約 10 gal/mm であり、振子の固有週期は 0.06 秒である。

なお以上に述べた試験壁体、記録装置、接点 On-Off 判別器はいずれも試作第二号器であつて、試作第一号器に関しては既に発表したものを<sup>9)</sup> 参照されたい。

#### 6. 土圧記録の紹介

写真-10 に Fax. 紙上に描かれた記録を紹介する。四枚の内上の三枚は壁面に取付けられた土圧計が、一番下の一枚は震源と試験壁体との中間の土中に埋められた土圧計が与えた振動土圧であり、いずれも二サイクルを一枚の Fax. 紙上に描かせてある。これは記録ドラムの回転数を、不平衡車輪軸の回転数の 1/2 に同期させて記録したものである。また各記録紙のなか程に見られる四つの黒い部分は、不完全ではあるが震源の不平衡質量の位相を与える。

#### 7. 結 語

人工地震発生装置を運転し、振動土圧の測定がようやくできるようになつたのでその概要を報告した次第である。上に掲げた振動土圧の記録は、代表的に立派にとれたものでこのほかあまり良くないものもかなり多い。良くないものといつてもその一つの理由は、土圧変化が顕著でない場合が多いためである。これは振動土圧を記録する立場からいえば面白くないわけであるが、実際そんなに大きいものではないらしい。少くとも著者らの実験に関しては、

(1) 地震時土圧の絶対値は、従来考えられていたよりも小さいらしいこと。

(2) 振動後の土圧は振動前のそれよりも必ず小さく、振動中の平均圧力はこれら両者の中間に位すること。

は常に見られる現象である。

末端的なところにも多少不具合なところがあり、なかなか一連のデータが完全にとれないのではあるが、今後計器の改良、検討などと共に数多い実験に専心するつもりである。おおかたの御教示を願つてやまない。

最後に本研究に関して、終始変らぬ懇切な御指導を賜つた学習院大学理学部近藤正夫教授に、謹んで謝意を表し、あわせて人工地震発生装置の設計、築造について御助力下さつた当研究所前次長田中太郎氏、国鉄大宮工場長小谷秀三氏、当部機械研究室長長谷川源太郎技官、谷藤機械工業株式会社谷藤龍三氏に、記録装置の製作に御尽力下さつた山口機器研究所山口広美氏に感謝の意を表する。

#### 参 考 文 献 そ の 他

- 1) 第四回応用力学連合講演会にて一部発表
- 2) 近藤正夫, 長谷川源太郎, 市原松平: 土圧計三種, 運輸技術研究所報告 3 卷 4 号, 昭和 28 年 4 月, pp. 17.
- 3) A.W. Judge: The Dobbie McInnes "Farnboro" Indicator, The Automobile Engineer, Vol. 15, 1925, p.p. 9~14.
- 4) 川上正光: 電子回路, I, 共立全書, p.p. 233.
- 5) M. Kondō, G. Hasegawa, M. Ichihara, S. Niwa: Researches on Earth Pressures Part I, Report of Transportation Technical Research Institute No. 15, May 1955.

(昭. 31. 3. 26)

写真-9 壁体天端に取付けた相対変位計



写真-10 Fax. 紙上の振動土圧の記録

