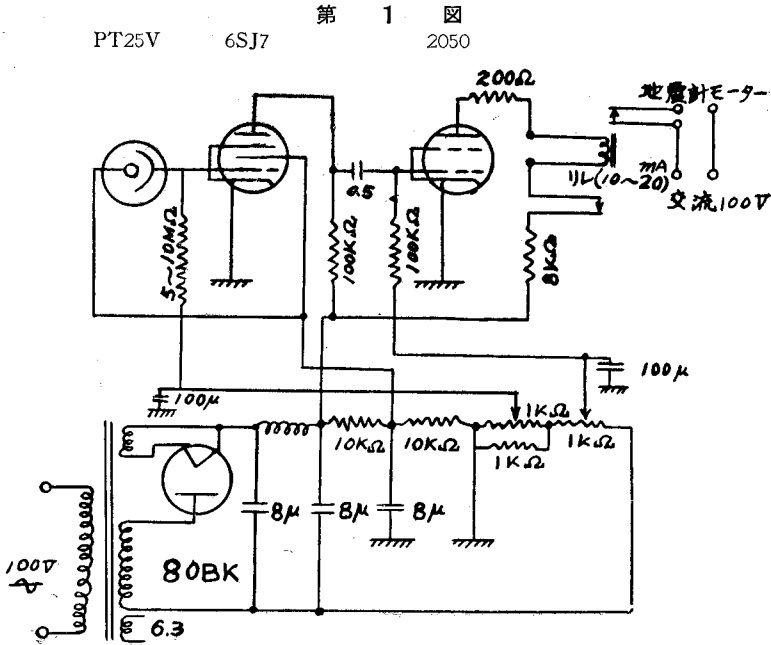


(2-7) 地震計の自動起動装置の試作

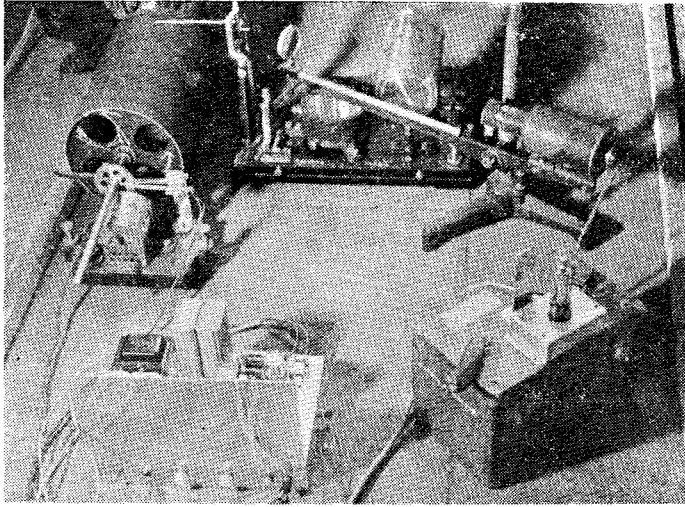
正員 東京大学生産技術研究所 工博 ○岡 本 舜 三
同 清 宮 勝 行

地震によつて生ずる構造物の振動状況を知ることが耐震工学上必要なことであるが、地震の発生が偶発であるために、実際にはこれを観測することは容易でない。やむなく人工的に構造物を振動せしむることによつて研究が行われているが、自然地震による振動の資料を欠くこの種の研究は隔靴搔痒の感を禁じ得ない。自然地震による構造物の振動を観測する従来の方法は地震計を常時運転し監視人を常駐して記録紙を取換えるのであつて、多額の費用を要し実際に行われた例は少ない。この困難は地震動のショックを利用して地震計を起動せしめ地震の終息とともに停止する如く装置することによつて避けられるが、これについては最近吾が国で SMAC 強震計が製作された。この計器は特に強大な地震の観測用に設計され、内閣資源調査会においてこれが全国的な観測網の整備を勧告しており、その実現の暁は防災対策上貢献するところが多いと思われるが、しかし構造物について研究する場合にはある特定の構造物が強震にあふ機会は少ないので弱震程度の地震による観測も行つて研究資料を豊富にすることが必要である。このためには計器は少なくとも1月に1回程度には発生する自然地震の観測に適したものなるを要し、これには SMAC 計の如き自動的起動装置では目的を達し得ないであろう。この目的のために当研究室では下記の如き自動起動装置を試作し一応の成功をおさめた。装置は地震計に微小なる鏡をつけ光源よりの反射光を光電管にうけ、地震初期微動による鏡の角変位による光量の変化を電圧に変じ、これをサイトロンに入れて地震記録用ドラムを駆動するリレーを動かし、ドラムが1回転(30秒)せる後は自動的に電流が閉じ、ドラムが停止するようにしたものである。第1図は配線図、第2図は装置一式、第3図はこれによつて記録した2月28日午前2時の東京湾北部を震央とする軽震の記録である。(a)は地盤上、(b)は当研究所東一号館二階(木造二階建)に設置された地震計の記録で、自動起動装置は地盤上にある地震計に附置され、これにより2個の地震計が同時に起動されたのである。

この装置は自然地震の際の地盤と構造物の振動の関連を明らかにするために試作したもので、今後装置の改善をはかるとともに、関係者の協力を請い、なるべく数多くの実在する土木構造物に設置して観測資料の充実に努力するつもりである。

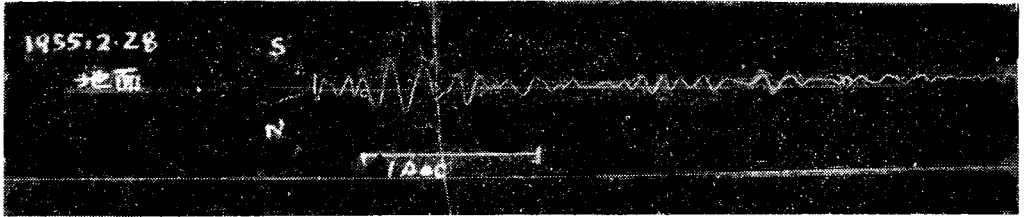


第 2 図

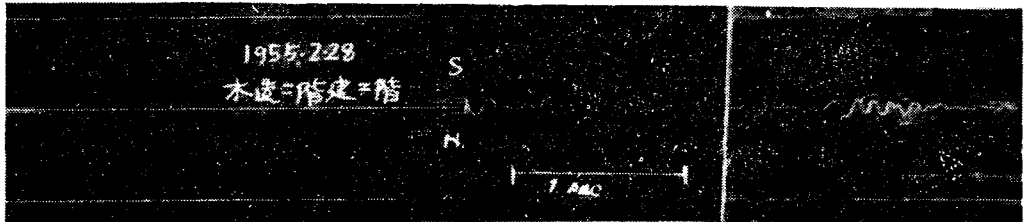


第 3 図

(a)



(b)



(2-8) GRID GIRDER について

正員 防衛大学 工博 鷹 部 屋 福 平

Grid Girder の解法は、ずいぶん古い頃からドイツに於て行われ、また我が国に於いても取扱われたが、最近になつて再びこれが問題になつて来たのである。著者もまた曾てこの種の問題を取扱つたことがあるが、再びこれを取りあげてみた。

普通、この種の問題は

- (I) 最小仕事の原理による解法
- (II) 格点に於ける撓みを等置する方法

等によるのであつて、多くは(II)の方法が応用せられている。

茲に著者が述べんとする方法も、1格点に荷せられた単一荷重が、それに隣接する周囲の格点に如何なる割合に分割負担せられるか、複雑な式を用いないで、比較的簡単な式で、この種の問題が如何にして解決されるか。