

# 大型円筒構造物に作用する地震時動水圧

長谷川明機\*・大石嗣雄\*\*・鈴木英二\*  
関田欣治\*\*\*・大久保 寛\*\*\*\*

## 1. はじめに

東京湾横断道路, 川崎人工島は外径 200 m の大型円筒構造物となる(図-1 参照)。施工時は人工島築造のための2重円筒状の型枠型がそれぞれ内側, 外側ジャケットによって固定され, 型枠壁に作用する波力を低減するため防波板が最外周部に取り付けられる。完成時はプレミックス部に人工島本体が築造され, 内側ジャケット, 型枠壁等が撤去され, 外側ジャケットは残される。本研究では施工時および完成時の人工島に作用する地震時の動水圧に関して, 防波板の喫水深さやジャケット動的特性が及ぼす動水圧への影響, および動水圧の分布形状を調べるため, 水中振動台上に設置した2次元模型と全体模型による一連の動水圧測定を実施し従来の算定式や数値解析との比較を行った。

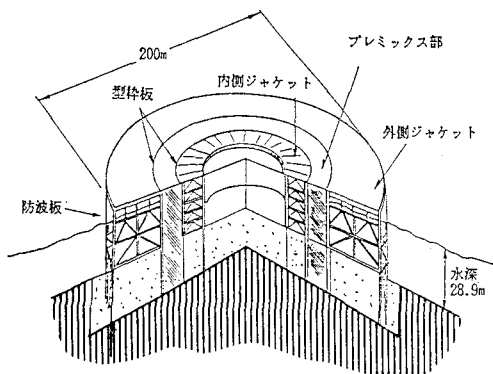


図-1 川崎人工島(施工時)

## 2. 水中振動実験

### (1) 実験方法

実験は1/100縮尺の全体模型によるものと, 一部分を取り出した1/30縮尺の部分模型によるものからなる。両実験とも, 幅4.5m, 長さ4.5m, 深さ2.5mの水中振動台槽中に模型を設置し, -28.9mに相当す

る水深にて, 3~0.7秒の範囲に周期を有する規則波を施工時5波, 完成時3波と約1秒にスペクトルピークがある地震波を1波, それぞれの最大加速度振幅を施工時0.12, 完成時0.24 m/s<sup>2</sup>に増幅して, 振動台座を水平加振した。

### a) 部分模型実験

人工島は本来, 扇形をなしているが, 図-2の取り付け図に示すように, 幅50cm, 奥行1.3mの矩形に歪ませて模型を製作した。前面側に防波板, 後面側に型枠板を取付けたジャケットの4本の脚を板バネとロードセルを介して, 振動台上に固定した。海底は36cm嵩あげし, 水深-96.4cmとした。加振直角方向に水面変動が伝達されないように, 模型の両側に仕切り板を設けた。測定は板中央合計16点の水圧, 4点の加速度, 2軸ロードセルによる慣性力と曲げモーメントである。

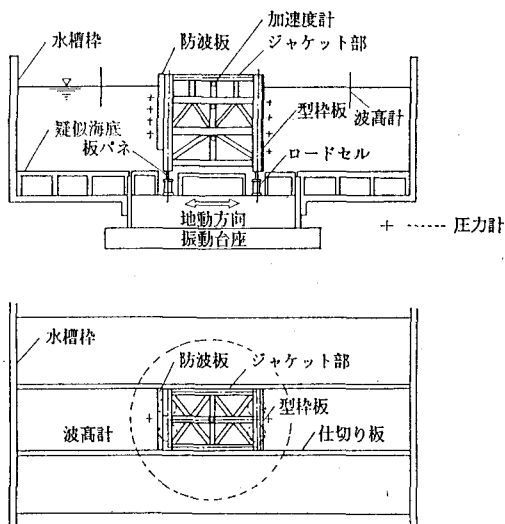


図-2 部分模型の取り付け

実際の構造物は地盤の非線形性のため, 荷重・変形が非線形となる。そのため, 実構造物の変位範囲となるよう, 線形板バネ剛性の異なる5種類の板バネ(以下杭と呼ぶ)を用いた。この結果, 防波板の喫水が水深の7割の条件で, 水中での固有周期は1.65~0.14秒となる。こ

\* 東京湾横断道路(株) 設計部  
\*\* 工修 日本道路公団 東京第2管理局  
\*\*\* 正会員 工博 新日本製鐵(株) 鉄構海洋事業部  
\*\*\*\* 工修 新日本製鐵(株) 鉄構海洋事業部

れにより、ジャケットの動的特性を5段階に変化させた  
とみなし、動的特性が動水圧に及ぼす影響を調べた。

一方、一番剛性の大きい杭を用いて、防波板の喫水を  
水深の 1.0, 0.7, 0.5, 0.3, そして0倍と変化させ、  
海底と防波板下端との開口高さが動水圧に及ぼす影響を  
調べた。

b) 全体模型

全体模型は図-3に示すように4種類であり、ジャケ  
ット骨組の影響を調べ、更に型枠等構成要素単独に作用  
する慣性力を測定するため、施工時は3つとした。模型  
は台座に4個のロードセルを介し固定し、合力としての  
慣性力を測った。壁体の表裏には円周方向、水深方向の  
動水圧を測定するため、模型半分に水圧計を取り付け  
た。また、施工中は型枠で囲まれる部分に海水で満たさ  
れるので、内水面の有無も実験パラメータとした。図中  
の○印はロードセル、●と十は水圧計、▲は加速度計を  
表す。部分模型の場合と同様、14cm 海底を嵩あげし、  
水深 -28.9cm により実験をすすめた。

模型はジャケット部が真ちゅうで、他は塩化ビニール  
製であり、部分模型は重量 112 kg (1.1 kN)、浮力 58.2  
kg (0.57 kN)、全体模型は例えば完成時模型で重量約  
700 kg (6.86 kN) である。

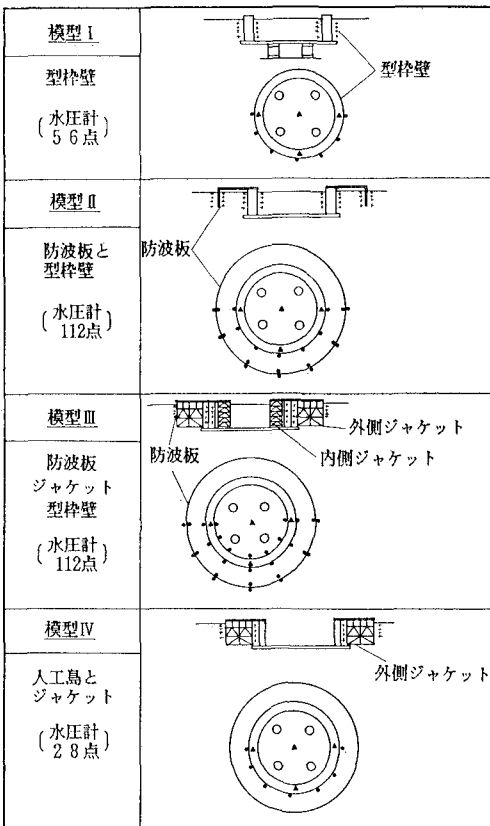


図-3 全体模型

3, 実験結果と考察

(1) ジャケット動的特性の影響

a) 加速度応答

ジャケット天端における加速度倍率と固有周期・振動  
周期比の関係を 図-4 に示す。実線は Penzien (1975)  
と同様骨組動的解析を行い、一本の応答曲線として無次  
元化して示したものである。動的解析にあたっては自由  
振動から得られた付加質量を分布させた。減衰定数は  
0.15とし解析を行ったところ解析結果は実験値とよく一  
致した。空中・水中の固有周期および模型全体の慣性力  
から、付加質量を算定すると、加振試験では部分模型全  
体体積の 40~80% であり、自由振動試験からは1次固  
有周期が実物で 0.3秒以下の杭 1, 2では 20% 以下と  
小さく、杭 3, 4, 5の場合加振試験の結果と概ね一致す  
る。他の位置でも、一次モードが卓越するので応答曲線  
の形状は類似である。

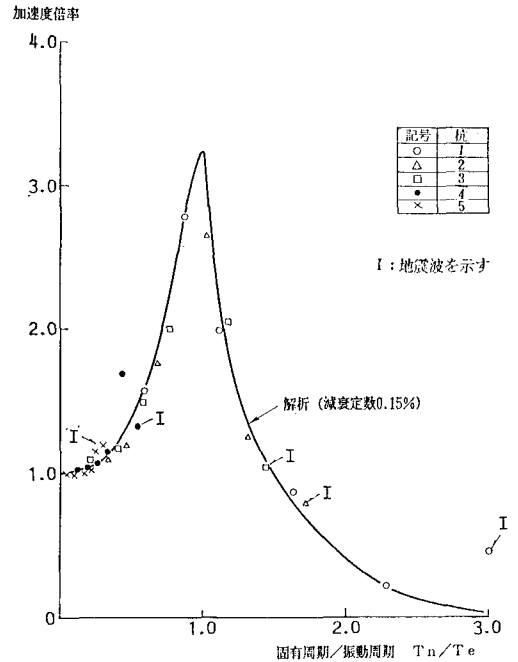


図-4 無次元表示した加速度応答

b) 動水圧特性

板部に作用する動水圧  $P$  は 図-4 に示した応答関数  
 $f(Tn/Te)$  と単位面積当たり付加質量と入力加速度  $\alpha_B$   
と次式の関係にある。

$$P = \bar{m} \alpha_B f(Tn/Te) \dots \dots \dots (1)$$

図-5 は防波板前面側 -63 cm 実物で -19 m の点の  
動水圧であり、(1) 式の関係とよく合っている。他の  
水深、防波板背面側、型枠板でも全く同様の傾向にあ  
る。分布付加質量  $\bar{m}$  は、水深が深くなると大きくなる

傾向にあり、防波板に開口があるとそこでゼロとなるよう減少する。

c) 水深方向の動水圧

固有周期が実物で 0.77 秒の場合の動水圧の分布を 図-6 に示す。計測位置で加速度が異なるので、一律に比較

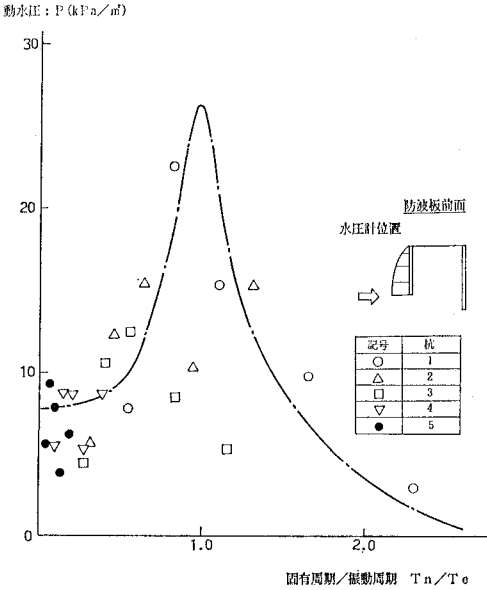


図-5 動水圧の周期特性

するため横軸は次式で正規化している。

$$\bar{P} = P/f(Tn/Te) \dots\dots\dots (2)$$

実験値のうち○印は加振周期が実物で 3 秒, △印 2 秒, □印 1.5 秒, ×印 1 秒, ●印 0.7 秒の規則波そして▼印は地震波による結果を示している。

図中の実線は従来の算定式(Westergaard,1933; Imbe, 1982; 曾我部,1974)による解析値である。防波板では水深が浅い位置では開口を考慮できない算定式であっても比較的实验値と一致するが、防波板下端にむかって減少する傾向が表せない。一方、型枠板前面ではジャケットの存在と防波板の開口のため、実験値がばらついているが、傾向は算定結果と合致する。型枠板背面では従来式は上限を与えている。分布形状から理解できるように、動水圧は加速度と反対方向に作用し、この位相では背面側に正圧が、前面側に負圧が生じている。

(2) 防波板喫水深さによる影響

周期 0.7 秒の規則波における防波板前面に作用する動水圧測定値を 図-7 に表示す。一般に、前面・背面とも水深とともに動水圧は増加し、喫水の半分の深さから開口にむかって減少する。図中の細線は Westergaard の算定式による結果、太線は 0.3h の喫水深さのみ示したが、グリーン関数による数値解析結果(喜岡, 1981 と同様な方法)を表す。数値解析結果は開口の影響もよく説明している。水面付近の実験値が若干大きい、これは水面変動による影響と考えられる。防波板背面についても同様の傾向にある。しかしながら、型枠板前面は Imbe の算定式による結果と余り変らない事から、開口が型枠板に生ずる動水圧に対する影響は余り大きくないと言える。

(3) 全体模型における動水圧分布

a) 円周方向分布

全体模型Ⅲ(防波板, 型枠板, ジャケット)について

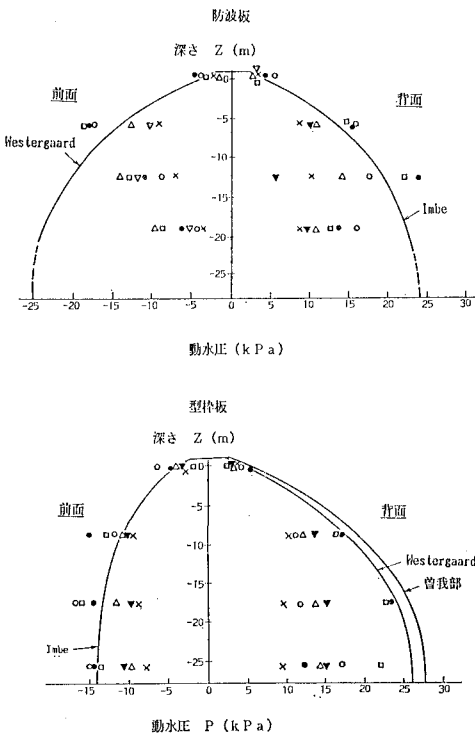


図-6 水深方向の動水圧分布

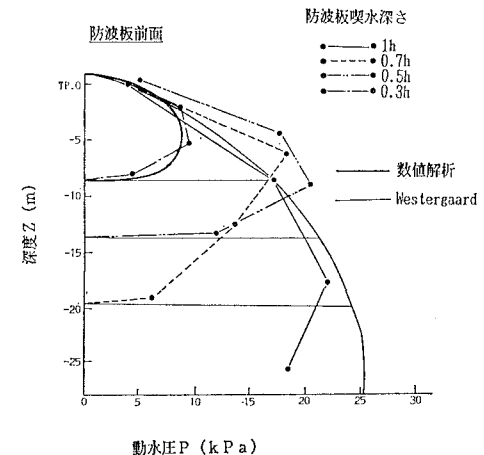


図-7 防波板喫水深さによる動水圧分布

防波板の外周と内周、および型枠板の外周と内周における加振周期2秒についての動水圧(防波板では-6.9m型枠板では-9.4mの水深位置)を図-8にプロットした。加振方向は横軸方向であり、加速度が最大となる位相での測定結果である。外周では右側半分が正圧となり、左側半分では負圧となっている。内周ではこれと全く反対となっている。円周方向の分布関数  $g(\theta)$  は加振方向である横軸を起点に時計廻りに測る角度  $\theta$  に対して、

$$g(\theta) = \cos \theta \quad \dots\dots\dots (3)$$

で定義される分布とほぼみなせる。これはジャケットの無い全体模型I, IIのみならず、ジャケットのあるIII, IVの場合も同様である。また、実験波(規則波か地震波

か)、加振周期と位相に依らない。したがって、全体模型の場合は骨組が防波板・型枠板の動水圧に及ぼす影響はきわめて少ないと言える。

b) 水深方向分布

ここでは施工時のジャケットの有る全体模型IIIと無い場合のIIについて、加振周期が1.5秒の規則波について、角度  $\theta$  が0度における動水圧を図-9と10に示す。図-9は防波板の内・外周における結果であり、図-10は型枠板の内・外周における値である。図-9における一点鎖線では Jacobsen (1949)、破線は Imbe の算定式による解析結果を示した。両者とも防波板の開口は考慮できない。一方、実線はグリーン関数を用いた数値解析結果を示した。実験値ではジャケットの有る場合の方が、無い場合より、若干大きめに動水圧が発生している。一方、図-10の型枠板においては外周側で Imbe, 内周側で曾我部等の算定式を用いた解析結果と実線の数値解析結果を示した。実験結果は他の加振周期でも余り変わらず、ジャケットが有っても無くても概ね変わらない。数値解析の方は部分模型の場合と同様、全般に実験値と一致する。従来の算定式による解析結果と内周部で一致していないのは開口およびジャケットの存在のためと思われる。外周でも開口の影響を受けるためか、従来の算定式による結果と余り一致しない。

この他、主だった結果を述べれば、実験では模型に作用する慣性力も算定しているので、模型自体の慣性力を除いた動水圧荷重と動水圧の解析値を積分して求めた動水圧荷重を比較すると両者はよく一致している。また同様に従来式から得られる動水圧荷重についても、水深方向の動水圧分布は多少異っていたが合力となると比較的よく一致する。一方、施工時は型枠内に内水面が形成されるが、加振周期範囲がスロッシング固有周期よりはるかに短いため、大きな液面変動も認められず同心円状の波が造波された程度であった。算定される内水の付加質量

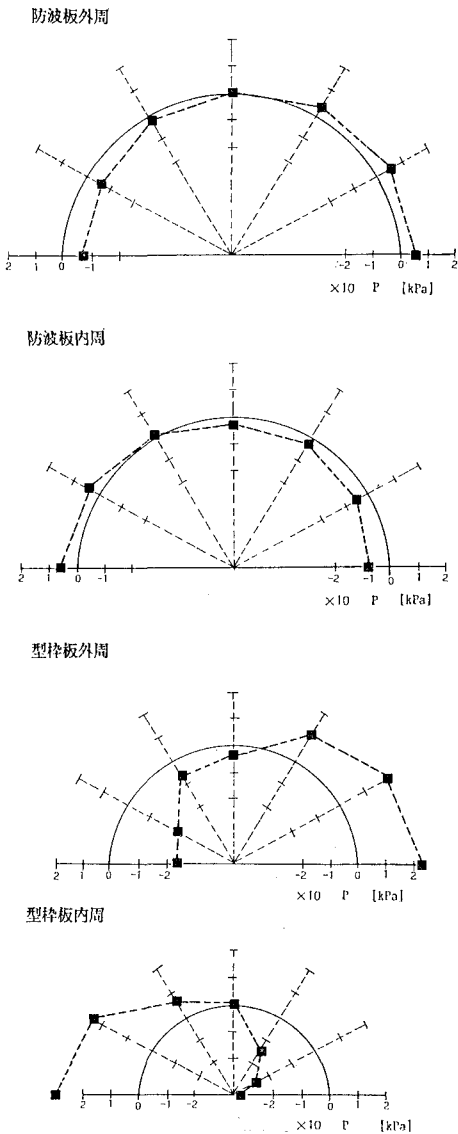


図-8 円周方向の動水圧分布

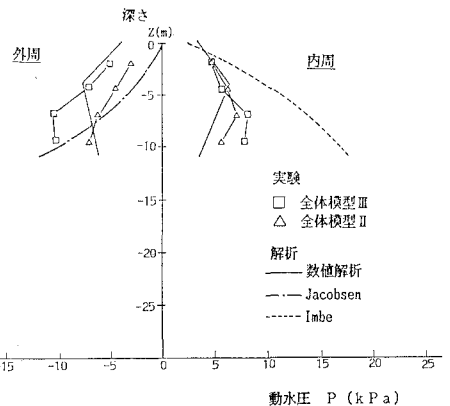
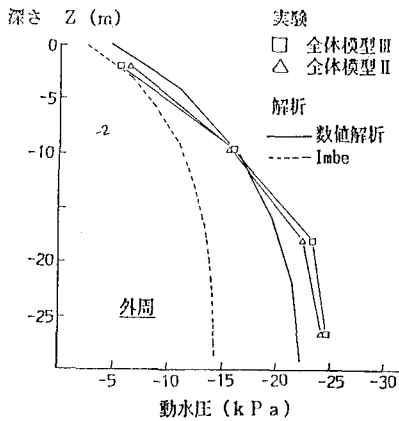
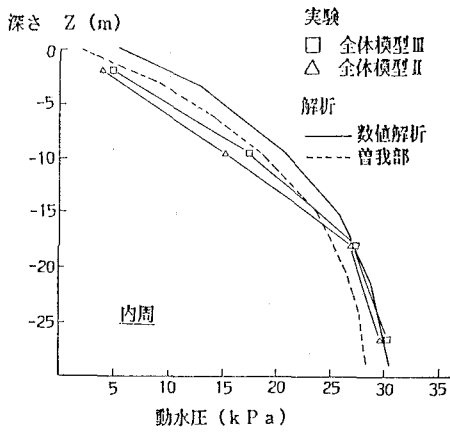


図-9 防波板の動水圧



図一10 型枠板の動水圧

は内水体積の 35~40% であり、型枠板外周の付加質量は型枠板の体積の 22~30% となっている。防波板部分の付加質量は防波板の体積の 5~15倍、防波板と型枠板が囲む間の水の体積の 2~5% であった。

#### 4. 結 論

大型円筒構造物に作用する地震時動水圧に関し、一連

の実験とその解析により、以下があきらかになった。

(1) 杭・地盤・骨組からなるジャケットのように動的特性の影響が大きい場合は、付加質量・減衰定数を的確に推定し加速度応答倍率を算定し、その加速度にもとづく動水圧を算定する必要がある。

(2) 防波板のように開口部があっても、グリーン関数による数値解析によって動水圧分布を推定できる。

(3) 開口部の有・無にかかわらず円周方向の動水圧はほぼ COS 分布となる。

(4) 従来の算定式より得られる動水圧分布は開口による水深方向の減少を考慮しなくても、当然安全側に推定され、この動水圧を積分して得られる付加質量は概ね測定される動水圧合力と一致する。

(5) 動水圧は加速度と反対方向に作用する。したがって防波板、型枠板等の板部材表面では表裏にそれぞれ、正圧・負圧が発生する。

(6) ジャケット骨組の影響は部分模型では両側に仕切り板を設け実験したためか、部材に隣接する部分の板部材では低めの動水圧となった。一方、全体模型では一部ジャケットの存在の影響も認められたが、部分模型の場合のように顕著ではなかった。

#### 参 考 文 献

喜岡 涉 (1981): 大型海洋構造物に作用する地震時付加質量, 第 28 回海岸工学講演会論文集, pp. 609~613.  
 曾我部 潔・柴田 碧 (1974): 円筒液体貯槽の液面動揺の応答 第1報, 東大生研 119, 26 巻, 3 号, pp. 31~34.  
 Imbe, M., M. Watanabe, and M. Hirai (1982): Earthquake sloshing of liquid in annular and cylindrical tanks, Proc. 6th Japan Earthquake Eng. Symp., pp. 1345~1352.  
 Jacobsen, L. S. (1949): Impulsive hydrodynamics of fluid inside a cylindrical tank and of fluid surrounding a cylindrical pier, Bull. Seim. Soc. Am., Vol. 39, pp. 189~204.  
 Penzien, J. (1975): Seismic analysis of platform structure-foundation systems, OTC2352, Proc. Offshore Technology Conference, Houston, Texas, Vol. 3, pp. 153~164.  
 Westergaard, H. M. (1933): Water pressures on dams during earthquakes, Trans. A.S.C.E., Vol. 98, pp. 418~432.