

3 脆性破壊と鋼材の破壊靱性値および所要靱性値

3.1 繰返し塑性ひずみによる鋼材の破壊靱性低下

兵庫県南部地震では、1.1に述べたように、いくつかの橋脚に亀裂が発生した。これらの亀裂は、塑性ひずみの導入によって破壊靱性が低下したことによる脆性破壊によって起こされたことが、これまでの研究で明らかにされている [(社)土木学会, 1997] [岡下勝彦, 1998] [三木千寿, 1998] [大倉一郎, 1998] [三木千寿, 1999] [大倉一郎, 2000]。鋼製円柱橋脚の場合、設計当時想定されていた地震力をはるかに上回る力が橋脚に作用したことにより局部座屈が生じ、この局部座屈変形によって塑性ひずみが発生した [(社)土木学会, 1997]。鋼製門型橋脚の場合、同様に設計当時想定されていた地震力をはるかに上回る力が橋脚に作用したことと柱-梁隅角部が作り出す構造的なひずみ集中によって塑性ひずみが発生した [岡下勝彦, 1998] [三木千寿, 1998]。

このように、先の地震においては、塑性ひずみが鋼材の破壊靱性を低下させ、橋脚に脆性破壊を起こさせた。したがって、鋼製橋脚の耐震設計法を確立する上で、塑性ひずみによる鋼材の破壊靱性低下を評価できることが必要である。

鋼製橋脚は地震時に繰返し荷重を受ける。したがって塑性ひずみによる鋼材の破壊靱性低下を考える際には、塑性ひずみが繰返されることの効果を考慮しなければならない。

繰返し塑性ひずみによる鋼材の破壊靱性低下を取扱った研究としては文献 [建設省建築研究所, 1995] [(社)日本溶接協会, 1996] [大倉一郎, 1996] [Okura, 1996] [大倉一郎, 1999] が挙げられる。文献 [建設省建築研究所, 1995] [(社)日本溶接協会, 1996] は、繰返し塑性ひずみによる破壊靱性低下が塑性スケルトンひずみによって評価できると主張しているが、文献 [Okura, 1996] [大倉一郎, 1999] は塑性スケルトンひずみで評価できない試験データを示している。さらに文献 [大倉一郎, 1999] では繰返し塑性ひずみによる鋼材の破壊靱性低下を評価する、新たなモデルが提案されている。このように、繰返し塑性ひずみによる破壊靱性低下を評価できるモデルはまだ確立されていない。

本節では文献 [大倉一郎, 1999] の内容を紹介し、繰返し塑性ひずみによる鋼材の破壊靱性低下に関する問題点と今後の検討課題について述べる。

3.2 吸収エネルギー低下と塑性ひずみの繰返し回数の関係

シャルピーの衝撃試験による吸収エネルギー低下と塑性ひずみの繰返し回数との関係を図-3.2.1に示す [大倉一郎, 1999]。これは、図-3.2.2に示す、繰返し塑性ひずみを受けたIビームのフランジ(鋼種SM400B)から採取された衝撃試験片(JIS Z 2202 4号試験片)による結果である。荷重を載荷して除荷した後、Iビームを上下反対に置いて載荷することにより、全ひずみ(弾性ひずみ+塑性ひずみ)で±0.5%の引張りと圧縮の塑性ひずみが交互にフランジに与えられた。塑性ひ

ずみの繰返し回数の定義は図-3.2.3に示す通りである。図-3.2.3(a), (b)は単調
 载荷に対する塑性ひずみの繰返し回数の定義であり、図-3.2.3(c)~(f)は繰返し
 载荷に対する塑性ひずみの繰返し回数の定義である。さらに図-3.2.1にはIビー
 ムのフランジを 250℃, 1時間の時効処理(ひずみ時効を加速させるために鋼材を
 適当な温度に加熱する処理)した試験結果も示してある。シャルピーの衝撃試験は
 0℃で行われた。

図-3.2.1から分かるように、時効処理の有無に関わらず、3サイクルまでは繰
 返し回数とともに吸収エネルギーが低下するが、3サイクルから5サイクルまで
 の繰返し回数に対して吸収エネルギーの低下は小さい。5.5サイクルから10.5
 サイクルの間の塑性ひずみの繰返しに対しても吸収エネルギーの低下が小さいこ
 とが明らかにされている [大倉一郎, 1996]

[Okura, 1996]. したがって塑性ひずみの繰返しが吸収エネルギー低下に与え
 る影響は3サイクルまでで、3サイクル以上の繰返しが吸収エネルギーの低下に
 与える影響は小さい。

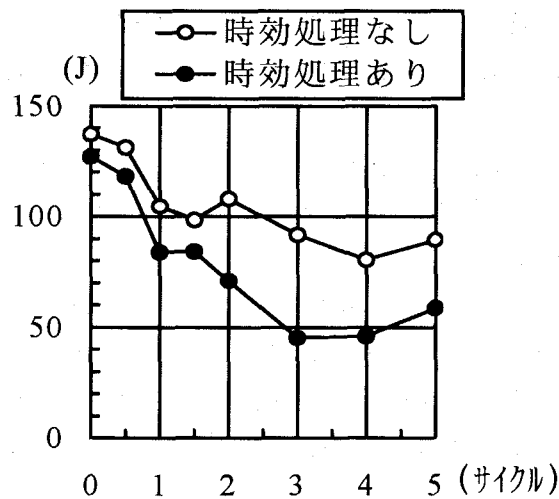


図-3.2.1 吸収エネルギー低下と塑性ひずみの繰返し回数の関係

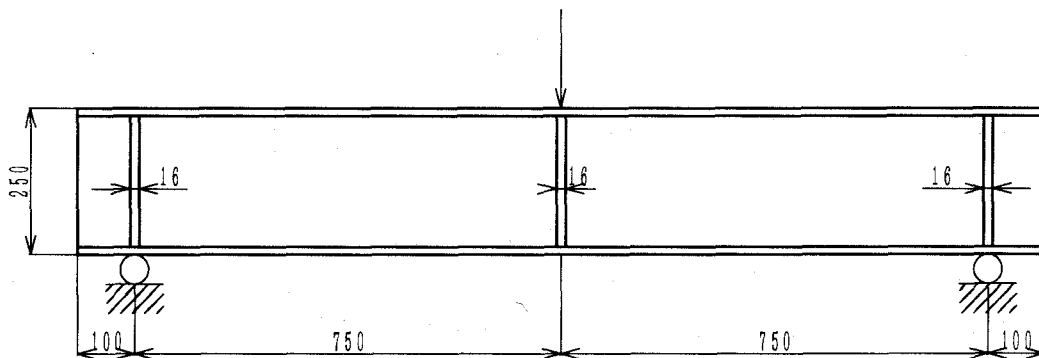


図-3.2.2 Iビーム

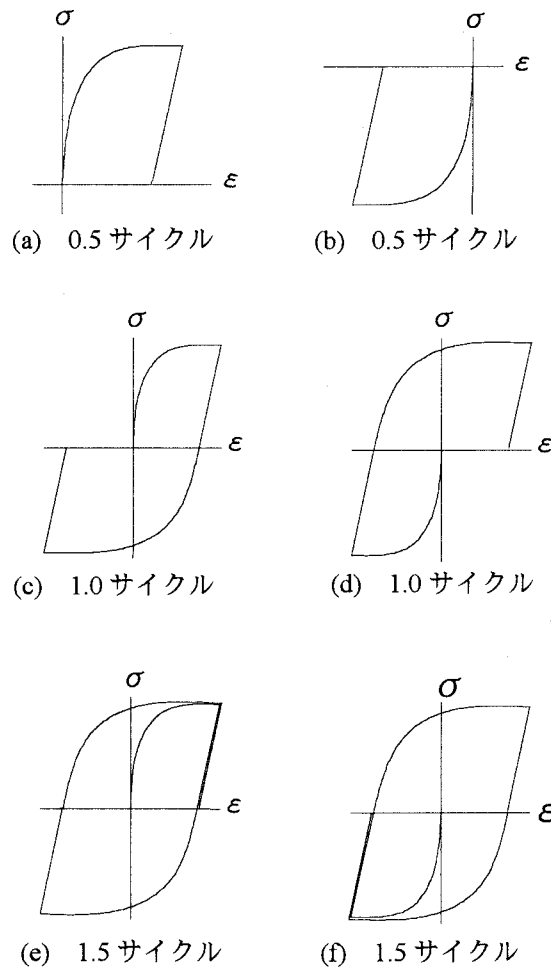


図-3.2.3 塑性ひずみの繰返し回数の定義

3.3 吸収エネルギー低下と塑性スケルトンひずみの関係

繰返し塑性ひずみによる鋼材の破壊靱性低下を塑性スケルトンひずみで評価することが試みられている[建設省建築研究所, 1995] [(社)日本溶接協会, 1996]. 塑性スケルトンひずみとは, 応力の増加分に対応するひずみを加算したものをいう. 図-3.3.1に示すように, 前サイクルの最大の応力を上回る応力によって生じるひずみを各サイクルごとに加算してスケルトンカーブを引張側と圧縮側に対して作成する. 引張側と圧縮側のスケルトンカーブの塑性ひずみの絶対値のうち大きい方を塑性スケルトンひずみと定義する. すなわち塑性スケルトンひずみ ε_{psk} は次式で表される.

$$\varepsilon_{psk} = \text{Maximum} \left(\left| \sum \varepsilon^+ \right|_p, \left| \sum \varepsilon^- \right|_p \right) \quad (3.3.1)$$

単調塑性ひずみ(図-3.2.3(a), (b)に示す単調载荷によって生じた塑性ひずみをいう)は塑性スケルトンひずみと一致する. 文献[建設省建築研究所, 1995] [(社)

日本溶接協会，1996] は，繰返し塑性ひずみ（図-3.2.3(c)～(f)に示す繰返し載荷によって生じた塑性ひずみをいう）を受けた鋼材の破壊靱性低下は，その鋼材が受けた塑性スケルトンひずみと同量の単調塑性ひずみを受けた鋼材の破壊靱性低下と同じであると主張している。

前項の試験結果に対して，吸収エネルギー低下と塑性スケルトンひずみの関係を図-3.3.2に示す．時効処理の有無に関わらず，塑性スケルトンひずみで評価された吸収エネルギー低下と単調塑性ひずみによる吸収エネルギー低下との間に相関は見られない．したがって塑性スケルトンひずみで吸収エネルギー低下が評価できるという主張には疑問がある．

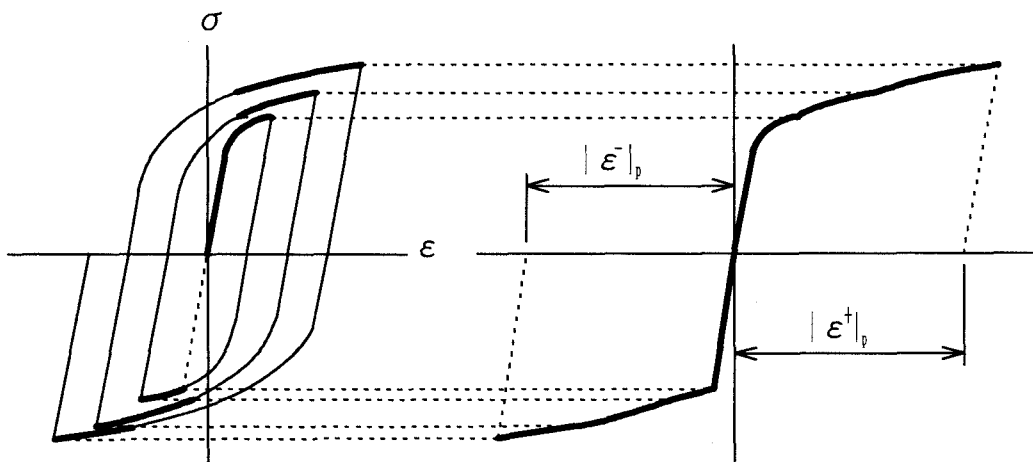


図-3.3.1 塑性スケルトンひずみ

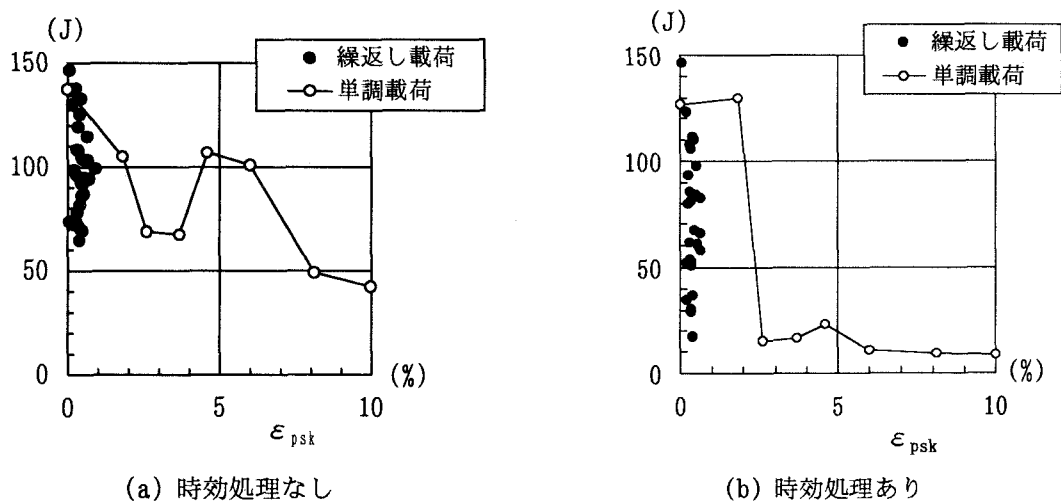


図-3.3.2 吸収エネルギー低下と塑性スケルトンひずみの関係

3.4 等価塑性ひずみ

文献 [大倉一郎, 1999] では, 繰返し塑性ひずみによる破壊靱性低下を単調塑性ひずみによる破壊靱性低下に関連付けるひずみとして等価塑性ひずみを提案している. 等価塑性ひずみは次の仮説から与えられる.

- (1) 塑性ひずみの繰返しを受けた鋼材の破壊靱性低下は, 繰返し载荷によるひずみエネルギー損失と同量のひずみエネルギー損失を単調载荷で受けた鋼材の破壊靱性低下と同じである.
- (2) 破壊靱性を低下させる繰返し塑性ひずみは 3 サイクルまでである.

仮説(1)は, 図-3.2.1 に示したように, 0.5 サイクルごとに吸収エネルギーが低下することによる. 仮説(2)は, 3.2 項で述べたように, 吸収エネルギーの低下は 3 サイクルまでの繰返し回数で生じることによる.

鋼材の応力とひずみの関係に対して図-3.4.1 に示す剛完全塑性体を仮定して, 仮説(1), (2)を適用すると, 繰返し载荷による破壊靱性低下と等しい破壊靱性低下が起こる単調塑性ひずみ ε_{pe} が次式で与えられる.

$$\varepsilon_{pe} = \sum_{i=1}^6 r_i \quad (3.4.1)$$

r_i は繰返し载荷における 0.5 サイクルごとの塑性ひずみ範囲である. ε_{pe} を等価塑性ひずみと呼ぶ. 3 サイクル未満の場合, 最後のサイクルと 3 サイクルとの間の r_i を 0 とする.

吸収エネルギー低下と等価塑性ひずみの関係を, 3.2 項の試験結果に対して図-3.4.2 に示す. 単調载荷の点を結ぶ線の周りに繰返し载荷の点が分布している. したがって等価塑性ひずみ ε_{pe} は, 繰返し载荷による破壊靱性低下を単調塑性ひずみによる破壊靱性低下に関連付けるひずみであるといえる.

3.5 単調塑性ひずみを受けた鋼材の破壊靱性低下と応力上昇の関係

前項で述べたように, 繰返し塑性ひずみによる破壊靱性低下は, 等価塑性ひずみによって, 単調塑性ひずみによる破壊靱性低下に関連付けることができる. したがって単調塑性ひずみを受けた鋼材の破壊靱性低下が評価できれば, 繰返し塑性ひずみを受けた鋼材の破壊靱性低下を評価することができる. そこで文献 [大倉一郎, 1999] では, 単調塑性ひずみを受けた鋼材の破壊靱性低下を応力上昇に関連付けることが試みられている.

引張り試験により単調塑性ひずみを受けた鋼板の破壊靱性低下と応力上昇の関係を図-3.5.1 に示す. 使われた鋼板は 3.2 項で述べた I ビームのフラン

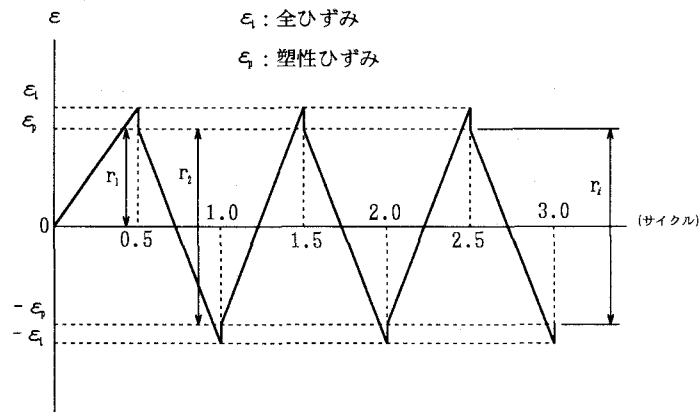
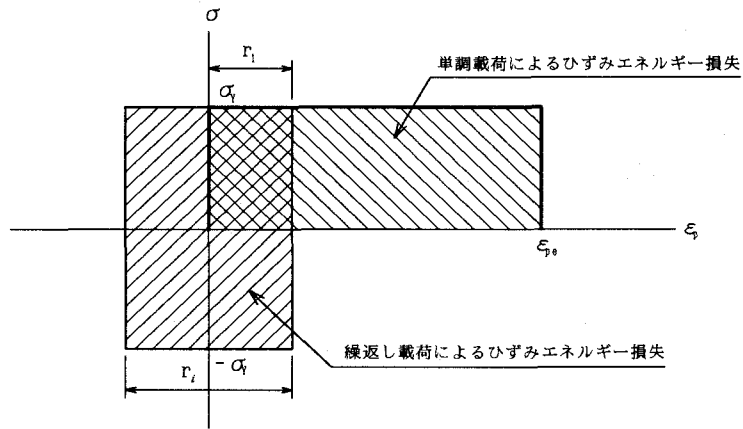


図-3.4.1 等価塑性ひずみ

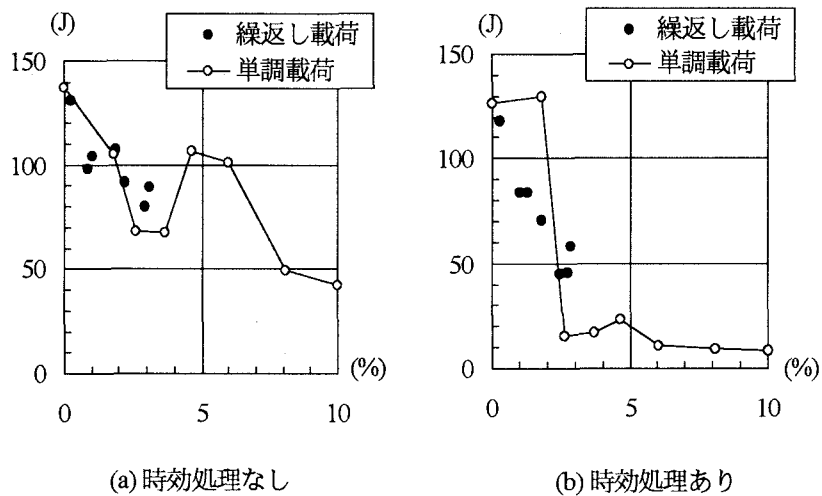


図-3.4.2 吸収エネルギー低下と等価塑性ひずみの関係

ジと同一の鋼板である。時効処理は施されていない。図の記号の意味は次の通りである。

CVN：単調塑性ひずみを受けた場合のシャルピーの吸収エネルギー
 (CVN)₀：塑性ひずみを受けない場合のシャルピーの吸収エネルギー

σは真応力で表された，単調塑性ひずみに対応する応力である．真応力と公称応力の関係は次の通りである．

$$\sigma = \sigma_n(1 + \varepsilon_n) \quad (3.5.1)$$

ここに，σ：真応力，σ_n：公称応力，ε_n：公称ひずみ

σ_Yは降伏応力である．σ_Yは真応力と公称応力で大差がないので公称応力で表す．σ_Bは次式で与えられる，真応力で与えられる引張強さである．

$$\sigma_B = \sigma_{Bn}(1 + e_{Bn}) \quad (3.5.2)$$

ここに，σ_{Bn}：引張強さ(公称応力)，e_{Bn}：一様伸び

図-3.5.1の縦軸は，塑性ひずみを受けない場合の吸収エネルギーに対する，単調塑性ひずみを受けた場合の吸収エネルギーの比を表している．横軸には，降伏応力からの応力上昇(σ-σ_Y)が，引張強さと降伏応力の差(σ_B-σ_Y)で無次元化されている．このような量によって試験結果を整理すると，試験結果は右下がりに分布する．この分布を次式で近似する．

$$\frac{CVN}{(CVN)_0} = 1 - \left(\frac{\sigma - \sigma_Y}{\sigma_B - \sigma_Y} \right)^n \quad (3.5.3)$$

ここに，n：係数

この式は，σ=σ_Yのとき CVN=(CVN)₀ で，σ=σ_Bのとき CVN=0を仮定している．試験結果

は n=0.5425の曲線と n=2.746の曲線の間にある．

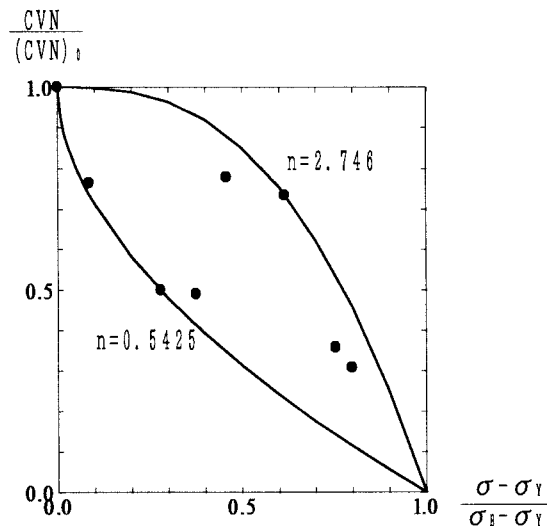


図-3.5.1 破壊靱性低下と応力上昇の関係

3.6 繰返し塑性ひずみを受けた鋼材の破壊靱性の推定法

応力とひずみの関係が与えられれば、単調塑性ひずみを受けた鋼材のシャルピーの吸収エネルギーは次式で推定される。

$$CVN = (CVN)_0 \left\{ 1 - \left(\frac{\sigma(\varepsilon_p) - \sigma_Y}{\sigma_B - \sigma_Y} \right)^n \right\} \quad (3.6.1)$$

この式は、式(3.5.3)において $(CVN)_0$ を右辺へ持ってきたものである。 $\sigma(\varepsilon_p)$ は真応力 σ が真ひずみ ε_p によって表されていることを意味している。ここで真ひずみ ε と公称ひずみ ε_n の関係は次の通りである。

$$\varepsilon = \ln(1 + \varepsilon_n) \quad (3.6.2)$$

繰返し塑性ひずみを受けた鋼材の吸収エネルギーは、等価塑性ひずみ ε_{pe} (公称ひずみ)を式(3.4.1)で求め、これを式(3.6.2)で真ひずみに変換し、これを式(3.6.1)の ε_p に用いることにより推定することができる。

3.2項の試験結果に対して、吸収エネルギー低下と等価塑性ひずみの関係を図-3.6.1に示す。横軸に真ひずみが採られている。図中の曲線は、Iビームのフランジの応力と塑性ひずみの関係を式(3.6.1)の $\sigma(\varepsilon_p)$ に用いた曲線である。式(3.6.1)の n に対して0.5425を用いている。曲線の周りに試験結果が分布している。

さらに別の試験結果[大倉一郎, 1999]に対して、吸収エネルギー低下と等価塑性ひずみの関係を図-3.6.2に示す。式(3.6.1)が与える曲線の周りに試験結果が分布している。

したがって、式(3.4.1)と(3.6.1)によってある程度の信頼性を持って、繰返し塑性ひずみを受けた鋼材の破壊靱性を推定することができる。

なお、式(3.4.1)と(3.6.1)は限られた試験結果に基づいて提案された式である。したがって、これらの式の信頼性と適用範囲を明らかにするために、今後、多くの追認試験が必要である。特に式(3.4.1)は一定のひずみ範囲の繰返しに対する試験結果に基づいている。ひずみ範囲が変動する場合に対してもこの式が成立するかどうか確認する必要がある。

兵庫県南部地震により被災した鋼構造物の復旧作業の際、軽微な損傷を受けた部材は再利用された。再利用された部材の中には地震荷重による繰返し塑性ひずみが導入されている可能性がある。図-3.2.1に示したように、この繰返し塑性ひずみはひずみ時効によってその破壊靱性をさらに低下させる。したがって、ひずみ時効の影響を受けた鋼材の破壊靱性低下を評価できることも必要である。

図-3.4.2(b)から分かるように、時効処理が施された場合に対しても単調載荷の点を結ぶ線の周りに繰返し載荷の点が分布しているので、式(3.4.1)の等価塑性ひずみはひずみ時効の影響を受けた鋼材に対しても適用できる。しか

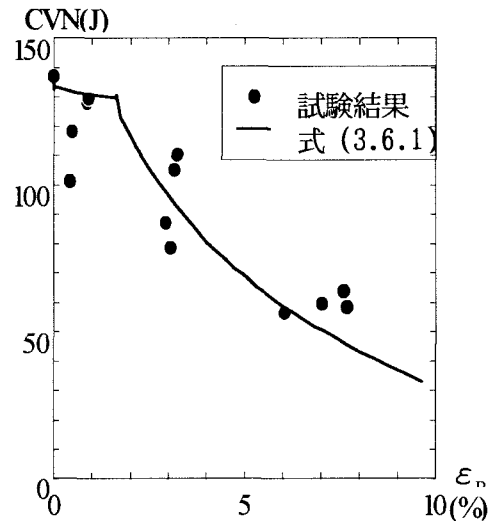
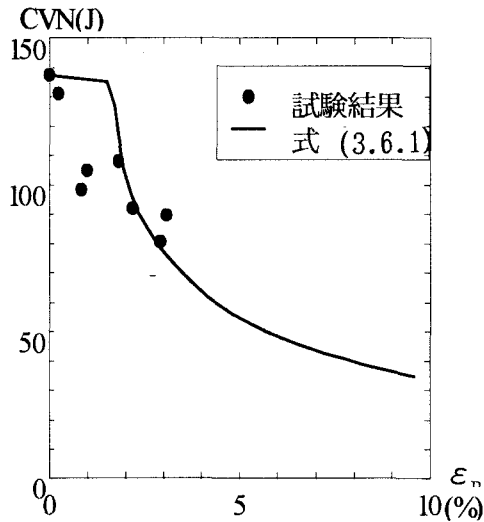


図-3.6.1 吸収エネルギー低下と 図-3.6.2 吸収エネルギー低下と
等価塑性ひずみの関係 等価塑性ひずみの関係

し式(3.6.1)は時効処理が施された鋼材に対しても適用できるかどうか確認されていない。したがって時効処理が施された鋼材の降伏応力や引張り強さの変化を調べ、式(3.6.1)の適用の可能性を調べる必要がある。

3.7 鋼材の所要靱性値

2.4に述べたように、塑性ひずみの限界値として10%を考えるが、±10%のひずみが数回繰返される場合には、部材は破断はしないが亀裂の発生を許容することになる。そのような状況下で亀裂が発生した場合でも、それが脆性破壊に繋がらないような材料特性(破壊靱性値)を鋼材に要求する必要がある。3.1~3.6までに述べた内容は、それに比べて小さなひずみ領域の実験から得られたものであり、10%もの大きなひずみの領域に適用するには問題がある。そこでここでは、脆性破壊を防ぐために必要な鋼材の所要靱性値を求めるための一つの方法として、文献[(社)日本溶接協会, 1999]に提案されている手法を利用した試算例を紹介する。この方法は、すでに建築物へは適用が試みられているが、適用の際に仮定することが多いなどの問題を抱えている。しかし、一つのまとまった理論体系で構成されているため、その手法の橋梁への適用を試れば、地震時の所要靱性値をどの程度に想定すればいいかを大まかに把握することができる。ただし、この手法は破壊力学的な手法であるため、何らかの欠陥を想定する必要がある。ここでは1mmの大きさを想定した。これらの設定条件を表-3.7.1に示す。表-3.7.2は、その算定結果をまとめたものである。この手法によれば、最低使用温度-10℃で、所要靱性値は170J@0℃になる。なお、この手法では破壊時に発生する熱の影響を考慮していないが、それ考慮すると最低使用温度-10℃での所要

靱性値は 75J@0°Cになる。

地震時の所要靱性値については、まだ議論すべき点は多々残されており、研究も行われているが、上記のような試算例および鋼材の破壊靱性劣化に関するこれまでの研究成果 [三木千寿, 2000] を踏まえると、100J@0°Cを目安にすればいいと考えられる。

表-3.7.1 設定条件

最低使用温度	-10°C 0°C
板厚	25mm
降伏強度 σ_y	355Mpa (50 キロ鋼) 450MPa (60 キロ鋼)
負荷歪みレベル	10%
歪み履歴	① +10% ② -10% → +10% ③ +10% → -10% → +10%
残留応力	負荷歪みに対して非常に小さいため、無視する
亀裂寸法	等価亀裂寸法 1mm の表面亀裂を想定 (延性亀裂あるいは低サイクル疲労亀裂の発生を想定)
歪み速度	0.1/sec
発熱の評価	塑性仕事の 80%が残留したと仮定
予歪みの効果	流動応力 100 MPa 上昇に対して破壊靱性遷移カーブの温度シフト 40°C と評価し、最大シフト量は 40°C とする
塑性拘束の補正	APD 提案値 ($\beta = 0.4$)
CTOD からシャルピー特性への変換	通常使用時の検討に用いたものと同様

表-3.7.2 地震時の所要靱性値の算定例

最低使用温度(°C)	ひずみ履歴	所要靱性値 VE・0(J)		
		YP355 (Mpa)	YP450 (Mpa)	
発熱考慮	0	+5%	12.3	24.0
		-5→+5(%)	32.0	59.7
		+5→-5→+5(%)	19.0	35.2
		+10%	19.7	36.1
		-10→+10(%)	31.1	53.8
		+10→-10→+10(%)	10.1	16.6
	-10	+5%	22.5	41.4
		-5→+5(%)	47.9	83.5
		+5→-5→+5(%)	29.3	52.1
		+10%	35.0	59.6
		-10→+10(%)	46.4	75.9
		+10→-10→+10(%)	15.8	25.5
発熱を考慮しない	0	+5%	15.3	30.5
		-5→+5(%)	61.9	108.6
		+5→-5→+5(%)	61.9	108.6
		+10%	31.2	58.0
		-10→+10(%)	108.8	156.9
		+10→-10→+10(%)	108.8	156.9
	-10	+5%	27.8	51.6
		-5→+5(%)	86.6	136.3
		+5→-5→+5(%)	86.6	136.3
		+10%	53.4	89.3
		-10→+10(%)	136.6	178.1
		+10→-10→+10(%)	136.6	178.1

参考文献

- [(社)土木学会, 1996] (社)土木学会：阪神・淡路大震災調査報告 土木構造物の被害 橋梁, 丸善(株), 1996.
- [(社)土木学会, 1997] (社)土木学会：阪神・淡路大震災調査報告 土木構造物の被害要因の分析 コンクリート構造物 鋼構造物, 丸善(株), 1997.
- [岡下勝彦, 1998] 岡下勝彦, 大南亮一, 道場康二, 山本晃久, 富松実, 丹治康行, 三木千寿：兵庫県南部地震による神戸港港湾幹線道路 P75 橋脚隅角部におけるき裂損傷の原因調査・検討, 土木学会論文集, No.591/I-43, pp.243-261, 1998.
- [三木千寿, 1998] 三木千寿, 四十沢利康, 穴見健吾：鋼製橋脚ラーメン隅角部

- の地震時脆性破壊，土木学会論文集，No.591/I-43，pp.273-281，1998.
- [大倉一郎，1998] 大倉一郎，田原潤，安田修，広野正彦：阪神・淡路大地震で被災した鋼製円柱橋脚の破壊靱性，鋼構造論文集，第5巻第19号，pp.29-37，1998.
- [三木千寿，1999] 三木千壽，休場裕子，沖中知雄：阪神大震災により円形断面鋼製橋脚に生じた脆性破壊の材料特性からの検討，土木学会論文集，No.612/I-46，pp.45-53，1999.
- [大倉一郎，2000] 大倉一郎：「阪神大震災により円形断面鋼製橋脚に生じた脆性破壊の材料特性からの検討」への討議・回答，土木学会論文集，2000.
- [建設省建築研究所，1995] 建設省建築研究所，(社)鋼材倶楽部：建築鋼構造物の延性・脆性破壊挙動と破壊性能評価のあり方，破壊性能研究会研究報告書，1995.
- [(社)日本溶接協会，1996] (社)日本溶接協会，鉄鋼部会 APD 委員会：繰返し大変形を受ける建築鉄骨溶接接合部の強度と破壊靱性(中間報告書Ⅲ)，JWES-IS-9603，1996年7月.
- [大倉一郎，1996] 大倉一郎，田原潤，西岡敬治，安田修：繰返し塑性ひずみが鋼材の破壊靱性に与える影響，鋼構造論文集，第3巻第11号，pp.1-11，1996.
- [Okura, 1996] Okura, I., Tahara, J., Nishioka, T. and Yasuda, O.: Effects of cyclic plastic strains on fracture toughness of structural steel, *Stability and Ductility of Steel Structures*, Edited by T. Usami and Y. Itoh, Elsevier, pp.415-424, 1998.
- [大倉一郎，1999] 大倉一郎，田原潤，安田修，広野正彦：繰返し塑性ひずみによる鋼材の破壊靱性低下を評価するためのモデル，構造工学論文集，Vol.45A，pp.347-356，1999.
- [(社)日本溶接協会，1999] (社)日本溶接協会鉄鋼部会技術委員会：建築鉄骨での脆性的破壊と鋼材の破壊靱性セミナーテキスト，1999.12.
- [三木千寿，2000] 三木千寿，佐々木栄一，休場裕子，竹ノ井勇：引張および圧縮の塑性歪み履歴による鋼材の破壊靱性劣化，土木学会論文集，No.640，I-50，pp.165-175，2000.