

部分的にコンクリートを充填した 円形鋼製橋脚の挙動

折野明宏^{*}， 井浦雅司^{**}

^{*}学生会員 東京電機大学大学院理工学研究科建設工学専攻修士課程(〒350-0394 埼玉県比企郡鳩山町)

^{**}正会員 工博 東京電機大学教授 理工学部建設環境工学科(〒350-0394 埼玉県比企郡鳩山町)

円形鋼製橋脚において、座屈形状の多くが外側へ変形する象の脚タイプであるため、内部にコンクリートを充填することの意義はそれほど明確にされておらず、その研究の数は少ない。本研究では、コンクリートを部分的に充填した円形鋼製橋脚の耐震設計に必要な基礎データを得ることを目的とし、一定軸力を作用させながら横力を変位制御により正負交番漸増1回繰返しで、コンクリート充填率、コンクリート強度および鋼管の直径を変化させて実験を行った。本実験によれば、コンクリート充填率が低い時コンクリート最上部に座屈が発生し、充填率が高い時には橋脚基部で座屈が発生する。座屈が橋脚基部に発生する時にコンクリート充填率の効果が見られる。またコンクリートを充填した円形鋼製橋脚の最大耐力の算定方法を示すと共にその妥当性を本実験結果を用いて確認した。

Key Word: Cylindrical shell, Composite construction, Local buckling, Ductility

1. はじめに

近年、繰り返し荷重を受ける円形鋼製橋脚モデルの実験が行われるようになり、さまざまな研究機関により実験結果が報告されている^{1)~4)}。コンクリートが充填された実験は矩形断面に多く^{5), 6)}、円形断面は比較的少ない^{7)~9)}。そのため、コンクリート充填円形鋼製橋脚の非弾性域における挙動は明確にされていない。

矩形断面鋼製橋脚においては、座屈時にフランジあるいはウェブが内側へ変形することから、内部にコンクリートを充填することにより、耐荷力や塑性率が高くなることが指摘されている。一方円形鋼製橋脚においては、座屈形状の多くは象の脚タイプであり、変形は外側へ生じることから内部にコンクリートを充填することの意義はほとんど明確にされていない。

本報告では、コンクリートを充填した円形鋼製橋脚モデルの実験を行い、最大荷重や変形能がコンクリートを充填することによりどのような影響を受けるのか調べることにする。更に最高荷重を推定するパラメータを提案し、その妥当性について既往の実験結果(コンクリートを充填しない円形鋼製橋脚及びコンクリートを充填した円形鋼製橋脚)を用いて検証する。

本実験結果によれば、コンクリート充填量により座屈位置が充填コンクリート上面から基部付近へと変化

するが、その変化する充填率を最適充填率とし、最適充填率を求める方法について提案する。

2. 実験概要

2.1 実験装置

載荷装置の全体図を図-1に示す。円形鋼製橋脚を横向きにして、高力ボルトを用いて円形基部を反力フレームに固定し、円管上端部に横力と軸力が作用する載荷フレームを設置した。軸力は、鉛直方向に供試体に変位しても、常に水平方向の軸圧縮力が作用するようにLMガイドを50tf油圧ジャッキと反力フレームの間に設置し、50tf油圧ジャッキの中心と載荷フレームの中心は常に一致するよう工夫されている。横力は、50tfアクチュエーターによって変位制御で載荷した。

円管上端部の横変位や軸方向変位は剛体変位を取り除くために、円管基部に変形測定枠を設置して測定した。

2.2 供試体

供試体は円形鋼製橋脚をモデル化したものであり、その数は7体である。1シリーズは基部から30cmの位置にダイヤフラムを添付しており、2シリーズは添付

表-1 供試体の材料特性と実験方法と実験結果

供試体	材料特性				実験方法		実験結果	
	板厚	降伏応力	ヤング率	ポアソン比	半径	充填率	最高荷重	最高変位
No	t(cm)	σ_y	E	ν	R(cm)	γ (%)	Pm(kgf)	δ m(cm)
0-1	0.435	2940.0	2100000	0.277	25.480	0	19400.0	0.863
1-1	0.437	3086.3	2034000	0.283	22.544	14	16122.4	1.447
1-2	0.441	3095.0	1984750	0.279	22.552	30	17653.1	1.948
1-3	0.441	3095.0	1984750	0.279	22.560	49	18571.4	2.023
2-1	0.576	2930.0	1916250	0.278	25.067	9	25306.1	2.023
2-2	0.576	2930.0	1916250	0.278	25.067	17	27244.9	1.811
2-3	0.576	2930.0	1916250	0.278	25.067	28	27142.9	1.843
2-4	0.576	2930.0	1916250	0.278	25.067	49	31224.5	2.717

σ_y 、Eの単位(kgf/cm²)

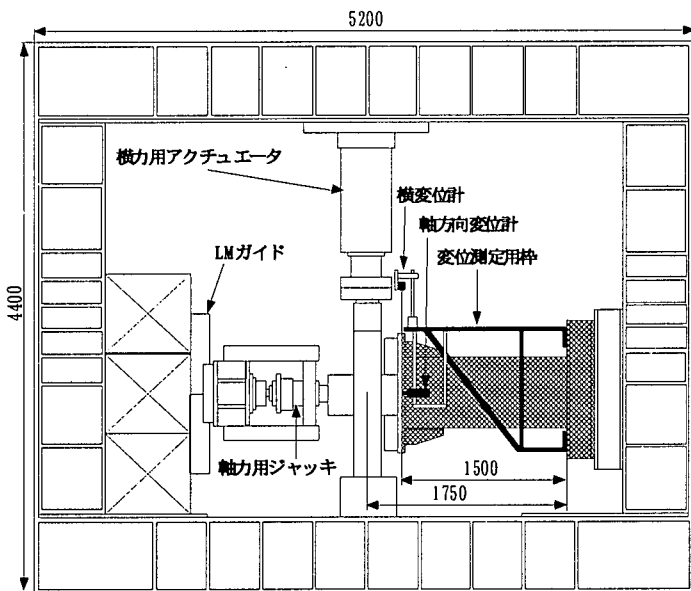


図-1 実験装置 単位(mm)

表-2 コンクリートの材料特性

	応力(kgf/cm ²)	
	引張り	圧縮
1シリーズ	11.53	128.36
2シリーズ	22.59	229.06

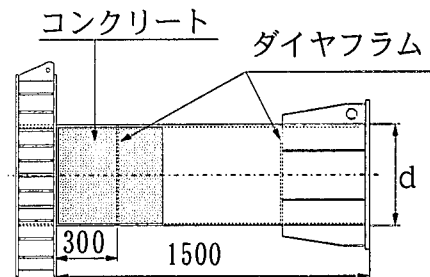


図-2 供試体 単位(mm)

していない。縦リブは、1, 2シリーズ共に添付していない(図-2)。コンクリートを充填していない供試体と比較するために1996年東京電機大学で行われたものをNo.0-1とする。円管の材料はすべてSS400であり、実験前に行った材料試験の結果を表-1に示す。

コンクリート充填量は、載荷点から基部までの長さ(1750mm)を基準とし、1シリーズは供試体No1-1, 2, 3には14%, 30%, 49%, 2シリーズは供試体No2-1, 2, 3, 4には9%, 17%, 28%, 49%を中詰めした。なお表-1中の γ は充填率を示している。コンクリート材齢28日における材料特性は、テストピース(直径10cm, 高さ20cm)を作成し、圧縮試験及び割裂試験による引張り試験を行った。その結果を表-2に示す。

2.3 実験方法

実験方法は、軸力としてコンクリートを考慮しない全塑性軸力の15%を常時作用させており、横力としては降伏変位 δ_y を基準とし正負交番漸増1回繰返し載荷をとっている。ここで、 δ_y は次式で与えられる。

$$\delta_y = \frac{P_y H^3}{3EI} + \frac{P_y H^2(L-H)}{2EI} + \frac{P_y H}{GA} \quad (1)$$

$$P_y = \frac{(\sigma_y - N/A)}{LR} \quad (2)$$

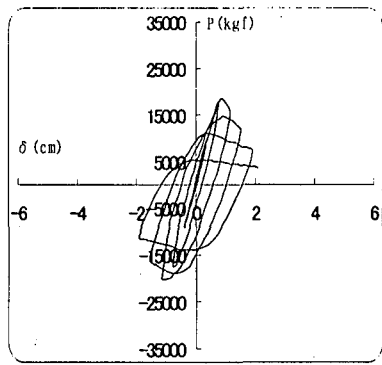
ここにLは固定端から作用点までの距離(1750mm)、Hは固定端から横変位測定位置までの距離(1500mm)、Rは半径、Iは断面二次モーメント、Aは鋼の断面積、Eは鋼のヤング係数、Gは鋼のせん断係数、 σ_y は鋼の降伏応力、Nは軸力である。

各実験シリーズにおける荷重・変位履歴曲線を図-3に示す。図からわかるように、一部の実験では必ずしも δ_y を基準とした繰返し実験を行ってはいないが、これについては後で詳しく述べる。

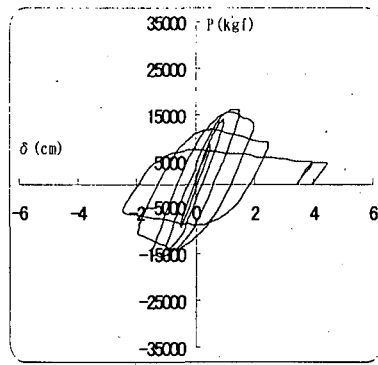
3. 実験結果

3.1 座屈発生位置

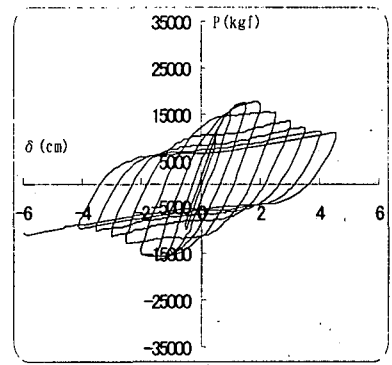
座屈発生位置は、コンクリートを充填していない



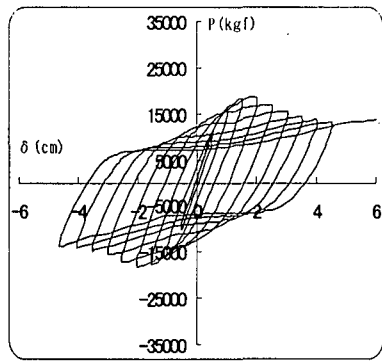
No. 0-1 コンクリート充填無し
(タイプ A)



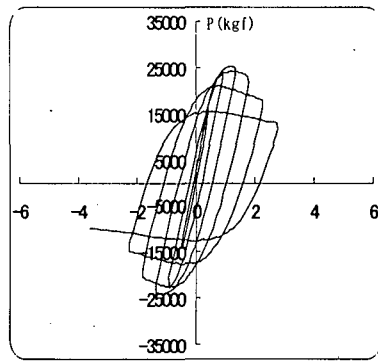
No. 1-1 コンクリート充填 14%
(タイプ A)



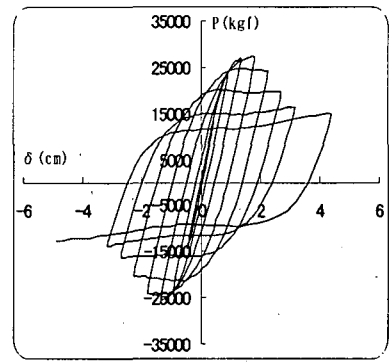
No. 1-2 コンクリート充填 30%
(タイプ B)



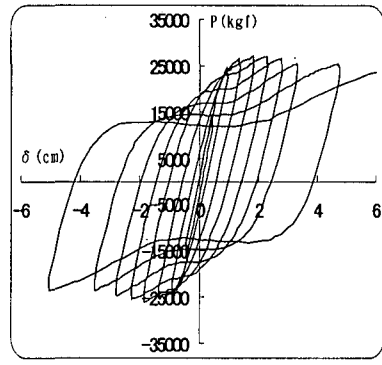
No. 1-3 コンクリート充填 49%
(タイプ B)



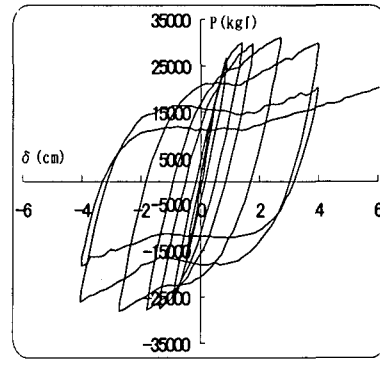
No. 2-1 コンクリート充填 9%
(タイプ A)



No. 2-2 コンクリート充填 17%
(タイプ B)

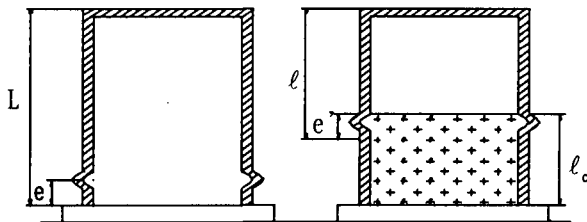


No. 2-3 コンクリート充填 28%
(タイプ B)



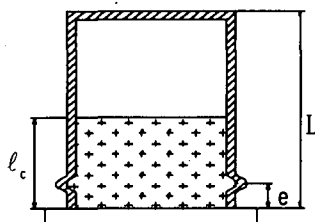
No. 2-4 コンクリート充填 49%
(タイプ B)

図-3 荷重-変位履歴曲線



(タイプ A)

(タイプ B)

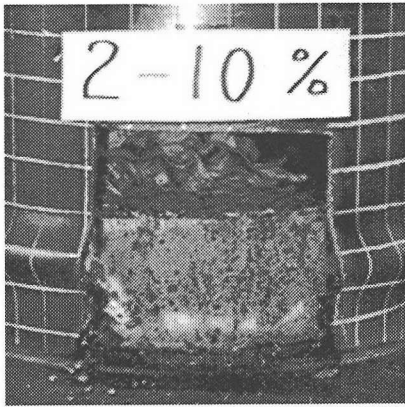


(タイプ B)

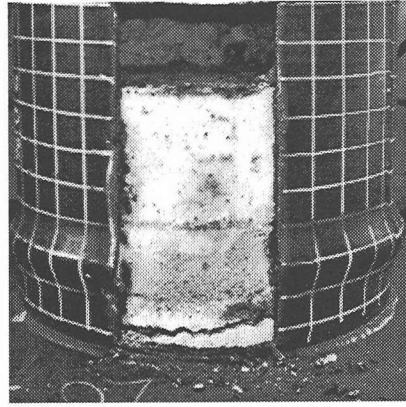
図-4 座屈発生位置のモデル化

No. 0-1 は基部から約 10cm, コンクリートを充填した No. 1-1 はコンクリート最上部の所で基部から約 20cm, No. 1-2, 3 は No. 0-1 と同様に基部から 10cm であった. No. 2-1 は No. 1-1 と同様にコンクリート最上部の所で基部から約 13cm, No. 2-2, 2-3, 2-4 は No. 0-1 と同様に基部から約 10cm であった. ここで, コンクリートを充填しない場合, および充填コンクリート上面付近で座屈が発生する場合をタイプ A とし, コンクリート充填時に, 基部付近で座屈が発生する場合をタイプ B とする.

コンクリート上面付近で座屈が発生する場合, コンクリート上面より e' だけ下に座屈が発生する. これは, ダイヤフラムをコンクリート上面に設置していないため, コンクリートの拘束効果が若干低下している



No. 2-1(充填率 8%)



No. 2-2(充填率 17%)



No. 2-4(充填率 48%)

図-5 座屈発生位置及び内部のコンクリートの破壊状態

ためと思われる。

図-3においてそれぞれの試験体における座屈位置のタイプを表題の最後に記した。

3.2 荷重 - 変位履歴曲線

図-3の荷重 - 変位履歴曲線で共通していることは、最大荷重付近において円管の局部座屈が顕著に現れることである。コンクリートを充填していないNo. 0-1では、最大荷重を越えてから耐荷力の劣化が明らかに現れている。このような現象は、局部座屈がコンクリート上部に現れるタイプAとなるNo. 1-1, 2-1においても見られる。一方局部座屈がコンクリートが充填されている基部周辺で現れるタイプBの場合には、供試体No. 1-2, 1-3, 2-3, 2-4に見られるように最大荷重を越えても耐荷力の劣化は非常に緩やかである。これは、曲げ引張領域においては鋼材が働き、曲げ圧縮領域においてはコンクリートが働いているためであり、曲げ圧縮領域における鋼材が座屈してもかなりの耐荷力を有している。供試体No. 2-2については、タイプAの座屈を生じるものと予想していたが、実験ではタイプBの座屈が生じた。図-5からもわかるように、No. 2-1のコンクリートには実験後も亀裂が生じず、コンクリート充填の効果を上げるためには、ダイヤフラムでコンクリートを拘束する必要があるものと思われる。供試体No. 2-3, 2-4においては変位基準を必ずしも $1 \times \delta_y$ にしていない。この理由は、最大荷重を越えた後に $1 \times \delta_y$ 刻みで変位を制御すると、その包絡線は右肩下がりとなるのに対し、実際の荷重 - 変位曲線は正の勾配を有していることから、どこまで荷重が上昇するかを確認するためである。今後コンクリート充填鋼製橋脚の包絡線を使った解析が必要となる場合には、 $1 \times \delta_y$ を基準とした変位制御の実験方法は必ずしも正しい挙動を示すとは言えず、実験方法の再考が不可欠である。

4. 最高荷重の評価

コンクリートを充填した円形鋼製橋脚の最大耐力を推定するに当たり文献10)に示されている方法を準用して以下のパラメーターを提案する。

$$M_m = \frac{P_{\max} L}{Et^3 \sqrt{1-n_j}} \quad M^* = \frac{Z^* \sigma_y \sqrt{1-n_j}}{Et^3} \quad (3)$$

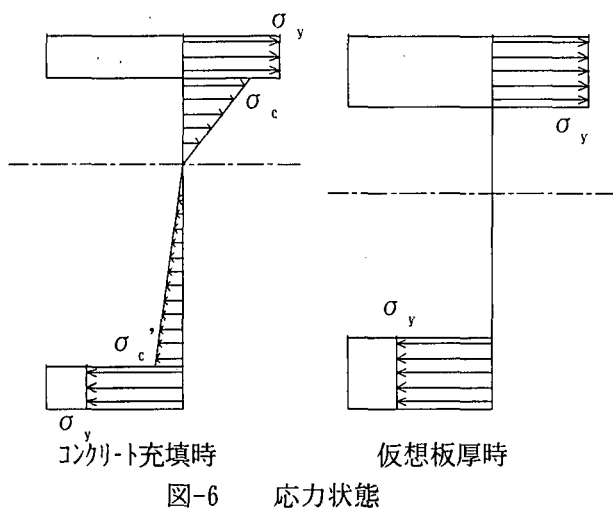
ここでLは任意点から載荷点までの距離、Eは鋼のヤング率、Zは鋼の塑性断面係数、 σ_y は鋼の降伏応力、tは母材板厚、 n_j は軸力比である。しかしながら式(3)は中空断面に対するものであるため、コンクリート充填は考慮されていない。そのため、以下のようにパラメーターを修正する。

まず、コンクリート充填円形鋼製橋脚の座屈発生位置は図-4に示すような2通りが考えられる。即ち、充填コンクリート最上部付近で座屈が発生するタイプAとコンクリート充填部分である基部周辺で座屈が発生するタイプBである。タイプAの場合、式(3)において $l=L-l_c$ と置き換える。ただし、 l_c はコンクリートを充填していない場合の基部からの座屈位置までの距離であり、本実験では10cmとしている。タイプBの場合、コンクリートの影響を考慮するため以下に示すように鋼の板厚tと鋼の塑性断面係数Zを修正する。

$$t = t_c + t^* \quad Z = Z_c \times (1 + \gamma/1000) \quad (4)$$

ここで、 t_c は元の板厚、 t^* は仮想板厚、 Z_c は元の全断面塑性係数、 γ は充填率であり、仮想板厚は以下のように求める。

仮想板厚を求めるための応力状態として、内部のコンクリートと外部の鋼は全断面塑性、あるいは外縁が降伏応力にある状態が考えられる。一方、仮想板厚も同様に、全断面塑性あるいは外縁が降伏応力状態にある2つの場合が考えられる。合モーメントもしくは合力が等しくなるような2つの方法が考えられる。



本報告では図-6に示すように、外部の鋼は全断面塑性とし、内部のコンクリートは外縁が降伏応力状態とする。そして、これによる中立軸に関するモーメント M_c を計算する。次に円管内部に配置された板厚 t の仮想板厚を考え、この仮想板厚が全断面塑性に達する時のモーメントが M_c になるように板厚 t を決定する。

パラメーター M_c , M^* を計算し整理した結果を図-7に示す。なお図-7には既往の中空断面円形鋼製橋脚の実験結果及び他の研究機関で行われたコンクリートを充填している円形鋼製橋脚の実験結果^{7),8)}も併せて載せている。この図より一部の実験結果を除きコンクリート充填の有無に拘らず、ほぼ一直線に実験結果がプロットされていることがわかる。

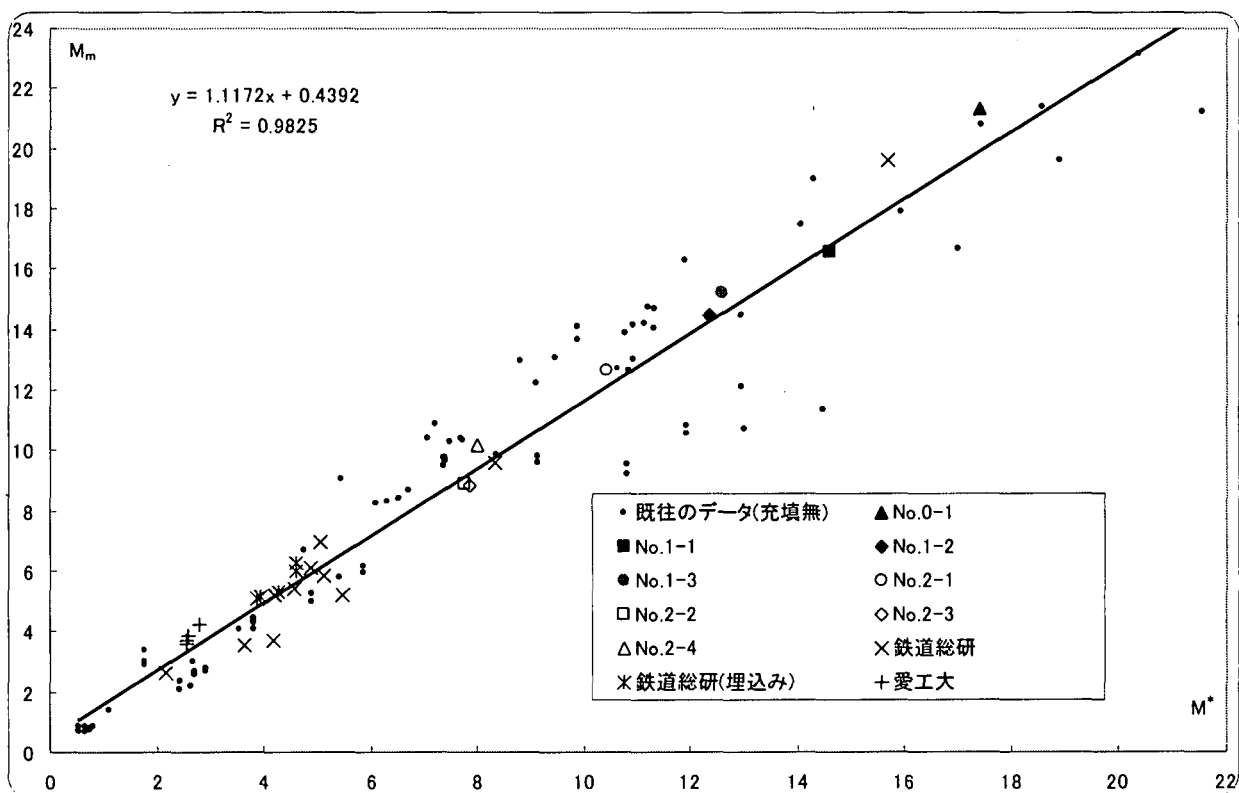


図-7 コンクリート充填橋脚の最大耐力

表-3 コンクリート充填率と座屈位置の関係

供試体 No.	充填率(%) γ	タイプA P_{max}	タイプB P_{max}	推定座屈発生タイプ	実験座屈発生タイプ
1-1	14	16349.50	16939.92	A	A
1-2	30	20024.27	17373.48	B	B
1-3	49	26751.19	17695.75	B	B
最適充填率	17.5	17186.82	17169.50		
2-1	9	24178.81	27790.77	A	A
2-2	17	26359.18	27999.83	A	B
2-3	28	30090.17	28287.29	B	B
2-4	49	41231.87	28836.08	B	B
最適充填率	22.6	28135.19	28146.18		

5. 最適コンクリート充填率の算定

コンクリート充填円形鋼製橋脚では、コンクリート充填率により図-4に示すような通りの座屈発生位置が考えられる。タイプAからタイプBへと変化する充填率を最適充填率とし、本実験供試体における最適充填率を以下に求める。

4章で提案した方法により、コンクリートが充填された場合の最大耐力がタイプA、タイプBそれぞれについて計算できる。これら最大耐力の内、小さな値を取る座屈タイプが実際に生じるものである。本実験供試体における最大耐力を回帰曲線の式に基づき計算した結果を表-3に示す。これより、No. 1-1はタイプA、No. 1-2, 3はタイプB、No. 2-1, 2はタイプA、No. 2-3, 4はタイプBとなり、No. 2-2以外は本報告の手法で推定した座屈タイプと実験結果が一致した。タイプAとタイプBが一致する最適充填率を求めると1シリーズでは約18%、2シリーズでは約23%となる。

6. まとめ

本研究で得られた結論は以下のとおりである。

- (1) コンクリートを充填した場合、充填率により座屈発生位置は、充填コンクリート上面もしくは基部付近で発生する。
- (2) コンクリート充填円形鋼製橋脚において、基部付近で座屈が発生する場合、最大耐力と塑性率は向上する。
- (3) 充填コンクリートを鋼の等価板厚に変換し、最大耐力を推定する方法を提案するとともに、その妥当性を確認した。
- (4) 上記の最大耐力推定法により、座屈発生位置を推定した。その座屈発生位置より最適充填率を求め、本実験結果と比較した。

7. 参考文献

- (1) 井浦雅司, 熊谷洋司, 小牧理: 横力と一定軸力を受ける円筒シェルの終局状態に関する研究, 土木学会論文集, No556/I-38, pp. 107-118, 1997.1

- (2) 井浦雅司, 熊谷洋司, 小牧理: 繰り返し横力を受ける円形鋼製橋脚の強度と変形能に関する研究, 土木学会論文集, No. 598/I-44, pp. 125-135, 1998. 7
- (3) 石澤俊希, 井浦雅司: 円形鋼製橋脚の最高荷重および劣化特性に関する研究, 第2回鋼構造物の非線型数値解析と耐震設計への応用に関する論文集, PP. 115-120, 1998. 11
- (4) 安波博道, 寺田昌弘, 青木徹彦, 山田将樹: 高張力鋼(SM570Q)鋼管柱の繰返し弾塑性挙動に関する実験的研究, 土木学会論文集, No 591 / I-43, pp. 233-242, 1998. 4
- (5) 葛漢彬, 宇佐美勉, 寺田昌弘: コンクリートを充填した鋼製箱型短柱の圧縮耐力に関する実験的および理論的研究, 構造工学論文集, Vol. 38A, pp. 119-132, 1992. 3
- (6) 北田俊行, 中井博, 才村幸生, 神崎昭雅: コンクリートを充填した鋼製箱型断面部材の終局ねじりモーメントに関する実験的研究, 土木学会論文集, No437/I-17, pp. 89-95, 1991. 10
- (7) 森下益臣, 天谷公彦, 鈴木森晶, 青木徹彦: コンクリートを充填した円形鋼管柱の繰返し弾塑性挙動に関する実験的研究, 第54回年次学術講演会, PP. 518-519, 1999. 9
- (8) 村田清満, 安原真人, 渡辺忠朋, 木下雅敬: コンクリート充填円形鋼管柱の耐力と変形性能の評価, 構造工学論文集, Vol. 44A, pp. 1555-1564, 1998. 3
- (9) 岸徳光, 佐藤昌志, 小枝日出男, 小室雅人, 小野信市: 正弦波加振を受けるコンクリート充填鋼管柱モデルの弾塑性応答性状, 第2回鋼構造物の非線型数値解析と耐震設計への応用に関する論文集, PP. 185-192, 1998. 11
- (10) 鈴木賢治, 石澤俊希, 井浦雅司: 矩形断面橋脚の最大耐力推定法, 土木学会論文集, No626/I-48, pp. 251-255, 1999. 7

(1999年11月19日受付)

TESTS ON CONCRETE-FILLED STEEL TUBULAR COLUMNS SUBJECT TO LATERAL LOAD

Akihiro ORINO and Masashi IURA

The results of tests conducted on 7 concrete-filled steel tubular columns are reported. The primary test parameters were concrete strength and concrete height filled in the steel tubular columns. The local buckling were observed at the top of concrete or at the bottom of specimens. Its position depend on the concrete height. New parameters are proposed to predict the maximum lateral load. The validity of the parameters is confirmed through the present and existing experimental results.