

## I-3 提案耐震設計指針の基本的考え方

### 3.1 概説

道路橋示方書・V耐震設計編（平成2年2月）には、耐震設計の基本方針が次のように述べられている（p.5）。「比較的生じる可能性の高い中規模程度の地震に対しては、構造物としての橋の健全度が損なわれず、大正12年の関東地震のような希に起こる大きな地震に対しても落橋などが生じないことを目標に行う。」関東地震の地盤の加速度は0.3G～0.4G程度と推定され、橋が弾性挙動をすると仮定すれば橋に生ずる加速度は1G程度となることから、地震時保有水平耐力の照査に用いる設計水平震度の標準値は1.0とし（同p.69）、さらに、橋脚の塑性変形能に応じて設計水平震度を低減することが出来るよう規定している（同p.67）。塑性変形は橋脚にとって損傷と考えられるため、現行の道路橋示方書の設計法は、地盤の加速度が0.3G～0.4G程度の大地震に対して損傷は許容するが落橋は許さない耐震設計法と言うことが出来よう。この示方書では、大地震終了後の橋の機能保持（車が通れるか否か）に関しては全く触れられていない。

一方、地盤加速度が0.3G～0.4G程度の大地震に対して、きわめて重要な構造物の場合には損傷を全く許さない耐震設計法（無損傷耐震設計法）も考えられる。これは、1.0の設計水平震度に対して弾性設計を行うことになり、大地震後の機能維持も保証する設計法である。この考えは、埼玉大学の西野文雄教授が主張している設計法である。その根拠は、橋梁自体の初期建設費は高くなるものの、土地の買収費を含めたトータルの建設費から見れば、コストアップは驚くほどではないこと、さらに幹線道路の橋梁が大地震による損傷のために長期間通行不可能になる経済的損失を考え合わせると、決して高い投資ではないというところにある。この設計法が技術的に可能かどうかは第II編・II-8で検討されている。

兵庫県南部地震では多くの橋が崩壊し、幹線道路が長期間使用不能になり、救助活動、災害復旧活動の妨げになった。このことから、都市内の重要高架橋などに関しては、大地震時に落橋の防止は当然として、さらに損傷は許すが機能を保持させる耐震設計法の考えが生まれてくる。これは、上記2つの設計法の間違った考えの設計法であり、兵庫県南部地震のような巨大地震に対しても実現可能な現実的な耐震設計法であると考えられる。しかし、機能保持の照査を明確に規定した耐震設計法は世界にまだない。従って、どのような基準を設けるのか、また、適用の基本的考えは何かなどをしっかり議論しておく必要がある。この設計法を、終局・機能保持耐震設計法と称し、その指針案は本章で述べられている。

大地震時の機能保持照査を取り入れた設計示方書は上述のようにまだないが、

アメリカのノースリッジ地震，日本の兵庫県南部地震以後，土木，建築の各種機関で検討が進められてきている。

アメリカのカリフォルニア州運輸局は，橋の耐震機能基準（Seismic Performance Criteria）を考え，地震を機能照査用（耐用期間中に起こる確率が30%～40%程度，すなわち再現期間が150年程度）と安全照査用（再現期間がほぼ1000年）の2種類を考え，構造物の方も重要な橋と一般の橋の2種類に分け，表3.1に示すようなマトリックスの形で許容損傷度（あるいは許容補修期間）を与えている。これは篠塚正宣教授の講演録[1]から採ったものであるが，カリフォルニア州運輸局でも，どのような形でこれを基準化するか，すなわち，補修可能な損傷（橋の交通を止めずに補修可能），著しい損傷（補修のために交通の遮断が必要）をどのような基準を設けて照査したらよいかに対して明確な答を持っていないようであり，基準が出来るまで，まだ時間がかかりそうである。

表 3.1 耐震機能基準案（カリフォルニア州運輸局）

地震の レベル ↓ 構造物 のランク	機能照査用地震動 (再現期間 150 年程度)	安全照査用地震動 (再現期間 1000 年程度)
重要な橋	無損傷	補修可能な損傷
一般の橋	補修可能な損傷	著しい損傷

(注) 補修可能な損傷：橋の交通を止めなくても補修可能  
著しい損傷：補修可能だが，橋の交通を止める必要がある。

兵庫県南部地震以降，日本の大手ゼネコンが建築構造物を対象とした独自の耐震設計基準の作成を行っている。例えば，大成建設は「ミニマム基準」と「要求性能対応設計」に分けた「震災対応設計指針」を発表している[2]。「ミニマム基準」は極大地震に対して建物の崩壊を防ぐ設計基準であり，現行の耐震設計法の2段階目の設計法と同じ考えである。一方，「要求性能対応設計」では，表3.2に示すような3項目{地震入力レベル，対象範囲，目標性能・状態}のそれぞれを発注者に選択させ，その結果に応じて決まる3段階（A,B,C）のグレードの建築物の設計を行う。すなわち，例えば，施主が{極大地震に対し，建物全範囲の，機能の維持}を希望すれば，表3.2の要求は{a,a,a}となり，最もハイグレードの建物となる。当然のことながら，コストは最大になる。目標性能・状態は建物の最大層間変形角（各階における最大水平変位/階高）に応じて，表3.3のように制限すれば達せられるとしている。

表 3.2 要求性能の分類

ランク	入力地震レベル	対象範囲	目標性能・状態
a	極大地震 (7)	建物全範囲	機能の維持
b	大地震 (6)	発注者の指定範囲	補修後再使用可
c	中地震 (5)	避難に関わる範囲	避難可能
(d)	—	—	倒壊防止

(注) 入力地震レベルの括弧内の数字は震度を表す。

表 3.3 目標性能と変形量の制限値

ランク	目標性能 (想定する地震動に対して)	層間変形角 の制限値
a	機能保持 - 使用限界	1/125 ~ 1/150
b	補修後再使用可能 - 補修限界	1/100
c	避難行為を阻害しない - 倒壊限界	1/50

### 3.2 想定地震動

本指針案で対象としている地震動は、表 3.4 に示す 3 つのレベルの地震動である。これらは、I-1 で述べた耐震基準に関する土木学会の第 2 次提言を踏まえて定められたもので、レベル 1 地震動に加え、2 種類のレベル 2 地震動を考える。

表 3.4 想定地震動

地震動	規模	内容
L1	中地震	地盤面での最大水平加速度が 150 ~ 200gal 程度の地震動で、現行道路橋示方書・V 耐震設計編（平成 2 年）の震度法で用いられている地震動。
L2a	海洋型 大地震	地盤面での最大水平加速度が 300 ~ 400gal 程度の地震動で、上記示方書の鉄筋コンクリート橋脚の地震時保有水平耐力照査で用いられている地震動。
L2b	内陸型 直下大地震	活断層、地盤特性、地形特性などの情報を考慮して予測された地震動を基本とする。それが容易に決定できないときには、平成 7 年兵庫県南部地震等の強震記録を用いることが出来る。

なお、平成 7 年兵庫県南部地震で観測された地震動を基に動的解析に用いる標準的な地震波および加速度応答スペクトルが 3 種類の地盤に対して提案されている [3]。すなわち、I 種地盤に対しては神戸海洋気象台、II 種地盤に対しては JR

鷹取駅そしてⅢ種地盤に対しては東神戸大橋である。本報告書の指針ではこれらの地震動をL2b地震動として用いることとする。

また、兵庫県南部地震では、大きな上下動および地盤面の相対変位が観測されたが、それらが構造物の耐震性に及ぼす影響は、現段階では明確にされていない。従って、本指針ではその影響は考慮しないが、今後継続的に研究していく必要がある。

### 3.3 構造システムとしての橋梁の耐震性

前述のように、阪神・淡路大震災の教訓を踏まえ、橋梁構造物を構成する、上部、下部、基礎構造物からさらに、支承、伸縮継手、落橋防止装置などに至るまで、バランスのとれた耐震設計（すなわち、耐震設計の総合化）の必要性が多くの人から叫ばれている。所が、具体的にどうすればよいかに対する明確な提言は見あたらない。

1つの有力な考えに、メカニカルヒューズの考えがある[4]。その論点は、以下のようである。高速道路等の重要社会基盤施設においては、震災により長期間機能停止したときの経済的損失は計り知れないものがあるため、損傷は許容するものの、早期機能回復を基本とした耐震設計が必要である。そのために、大地震時に損傷を起こさせる場所を予め特定し、そこが損傷したら、直ちに置き換えることによって早期の機能回復を図る、いわば電気ヒューズの考えを導入するというものである。阪神・淡路大震災の際には、支承がこのヒューズの役目を果たし、下部構造および基礎の損傷を軽くし、復旧期間を短縮した例も数多く見られたため説得力のある考え方である。

上記の考えは、橋梁構造物のすべてを同じ強度で設計するのではなく、特定の部材または部品を弱くしておく設計法である。では、弱くしておく箇所（複数の場合は、その順序も含めて）はどのような基準で決めるべきかであるか。これに対して、次のような項目が考えられる。

- (a) 復旧期間が短いこと。
- (b) 補修が容易であり、危険が伴わないこと。
- (c) 損傷部の発見が容易であること。
- (d) 補修に要するコストが低いこと。
- (e) 落橋につながるような損傷は絶対に避けること。

これらの基準から決められる橋梁構造物における望ましい損傷場所の順位は表3.5のようになると考えられる。

表 3.5 望ましい損傷場所順位

順位	場 所
1	移動制限装置（桁の過大な移動を制限する装置で、橋軸直角方向の移動を制限するストッパーを含む）
2	伸縮継手
3	支承
4	落橋防止装置 A（桁が支承から逸脱するのを防止する装置）
5	橋脚
6	橋脚定着部（アンカーボルト、アンカーフレーム、フーチング）
7	基礎
8	落橋防止装置 B（橋脚梁から逸脱した桁を吊る装置）

- （注）・桁は、上記の部材の損傷に付随して損傷を起こす可能性があるが、一般には耐震設計は行わない部材であるので、省略してある。
- ・免震支承あるいは反力分散ゴム支承の 1 部は、L2 地震に対しても破損しないような設計が可能であるので、その場合は、移動制限装置、支承および落橋防止装置 A は省略する。

伸縮継手の遊間は（温度変化に伴う桁の移動量  $L_1$ ） $\pm 10\text{mm}$  として設計されており、地震に対して設計されているわけではない。従って、レベル 1 地震動に対しても損傷を起こす可能性がないとは言えない。一方、支承の橋軸方向の移動制限装置は、 $L_1 \pm 30\text{mm}$  で設計されているため、伸縮継手がレベル 1 の地震で損傷を起こしてもこの部品が健全な場合があり得る。しかし、上述の基準からすれば、伸縮継手と移動制限装置の移動量の大きさは逆転させ、移動制限装置を伸縮継手の保護部品として機能させる方が望ましい。すなわち、移動制限装置はレベル 1 地震動による桁の移動量（または  $L_1$  の大きい方）に対して設計し、伸縮継手はそれに対して若干余裕を持たせるのがよい。落橋防止装置 A は移動制限装置が破壊した後に桁が暴走するのを防ぐための機能保全・補完のために設ける部品であり、落橋防止装置 B は桁の落下のためのフェイルセーフの機能を持たせた装置である。従って、落橋防止装置 A が作動すると、橋脚に設計時に考慮されていない慣性力が作用する可能性があるため、橋梁全体の機能保持のためには、この装置を設けない方がよいという意見もある。その場合には、橋脚梁に十分な桁かかり長を確保する必要がある。

上表の各部材に許容される損傷の程度は、後述のように、想定地震動および構造物の重要度に応じて変わってくるが、前述の (a) ~ (d) までの基準を考えると、損傷を許す部材は L2b 地震に対しても橋脚定着部までにとどめておくのが良からう。

### 3.4 提案終局・機能保持耐震設計指針の考え方

提案耐震設計指針は、中地震(L1地震動)を対象とした震度法に加え、大地震(L2地震動)に対して終局限界状態の照査および機能保持限界の照査を行い、損傷度制御を行う設計法である。終局限界状態の照査は現行道路橋示方書の地震時保有水平照査と同じような考えで行うか、または動的解析法によって行う。また、機能保持設計法はこの指針で新たに加えられた照査項目である。ここでは機能保持照査の考え方について重点的に述べる。

提案機能保持耐震設計指針は、L1地震動に対しては全部材・全部品がほぼ無損傷、L2地震動に対して、表3.5の1～4までの部品の1部の破損は許容するが、構造物の重要度に応じて5および6の部材の損傷度を制御して重要構造物に対して機能保持を図る設計法である。但し、一般の構造物に対しては、場合によっては機能喪失を許容する。

まず、前節の考察を基に、3種の想定地震動に対して表3.5の部品1～4に想定される損傷の程度を表3.6に示す。この表より、L2b地震まで耐えられる支承は免震支承と反力分散ゴム支承の一部である。このことから、大地震が想定される地域の重要構造物に対しては、これらの支承を用いるのが機能保持の観点からも望ましい。

表 3.6 地震レベルによる部品の想定損傷

部 品		地震レベル		
		L1	L2a	L2b
伸縮継手		○	×	×
支 承	免 震	○	○	○
	反力分散ゴム	○	○	△
	FM型ゴム	○	×	×
	金 属	○	×	×
落 止	移動制限装置	○	×	×
橋 装 防 置	落橋防止 A	○	○	×
	落橋防止 B	○	○	○

- ： 限界状態を越えない（部品交換不必要）
- ×： 限界状態を越える（部品交換必要）
- △： 場合により○

次に、橋の機能保持限界を、目標とする部材・部品の損傷度および復旧期間に基づき表3.7の5段階に分類する。As～Dは、文献[5]の被災度の分類と同じ記号が用いられているが、内容については必ずしも一致しているわけではない。

表 3.7 許容損傷度の分類と機能保持限界

記号	損傷内容および復旧期間	橋脚 (限界値)	
		$\delta_{max}$ (cm)	$\delta_R / h$
As	①崩壊とみなされる程度の損傷。 ②骨組線の変化が極端に大きく、車両通過が不可能な程度の損傷 ③撤去・建て替えが必要。	$S_E / 2$ 以上	1 / 100 以上
A	①崩壊はしていないが、橋としての機能を失っている状態。 ②補修をすれば再利用が可能だが長期間（2カ月以上）を要する。	$S_E / 2$	1 / 100
B	①最低限の機能を維持している程度の損傷 ②災害復旧用、人命救助用の緊急車両のみ通せる程度の損傷で、例えば、支承などの損傷により路面に段差が生じた場合や路面に隙間が生じた場合など。 ③普通車両を通すためには、2週間～2カ月程度の期間を有する。	$S_E / 2$	1 / 150
C	①数日以内の補修で復旧可能な程度の損傷で、例えば伸縮継手の損傷。 ②または、補修しながら普通車両を通せる程度の損傷	$S_E / 4$	1 / 300
D	①損傷がほとんどない。 ②目視点検後、すぐに通常の交通が可能な状態	弾性限 変位	1 / 1000

(注) 記号 As ~ D は文献 [5] の記号の意味と必ずしも一致しない。

(記号)

$\delta_{max}$  : 慣性力の作用位置における橋脚の最大応答水平変位で、動的解析あるいは次ページの経験式 (1), (2) より算出する。ただし、 $\delta_{max}$  の照査は、免震支承を除く桁端の橋脚のみに行う。

$\delta_R$  : 慣性力の作用位置における、地震終了後の橋脚の残留水平変位で、動的解析あるいは次ページの式 (3) より算出する。

$h$  : 橋脚の高さ（下部構造躯体下端から上部構造の慣性力の作用位置までの高さ）

$S_E$  : 桁端から下部構造頂部縁端までの桁の長さまたはかけ違い部の桁の長さ (cm) で、例えば道路橋示方書・V耐震設計編の場合には次式で表される。

$$S_E = 70 + 0.5 L \quad (L \leq 100 \text{ m})$$

$$= 80 + 0.4 L \quad (L > 100 \text{ m})$$

ここで、 $L$  = 支間長 (m)。

表 3.7 (続き) 最大応答変位および残留変位の近似算定式

最大応答変位

$$\frac{\delta_{\max}}{\delta_y} = \frac{\delta_{NL}}{\delta_y} = \frac{1}{\gamma} \left\{ \gamma - 1 + \sqrt{1 - \gamma + \gamma \left( \frac{\delta_E}{\delta_y} \right)^2} \right\} \quad (1)$$

$$\frac{\delta_{\max}}{\delta_y} = \frac{\delta_E}{\delta_y} = \left( \frac{T}{2\pi} \right)^2 S_A \quad (2)$$

ここで、 $\gamma = K_2/K_1$ 、 $K_1 = H - \delta$  曲線の第 1 勾配 ( $=H_y/\delta_y$ )、 $K_2 = H - \delta$  曲線の第 2 勾配、 $\delta_E =$  弾性最大応答変位、 $T =$  橋脚の固有周期、 $S_A =$  橋脚の弾性加速度応答スペクトル、 $\delta_{\max} =$  推定する最大応答変位、 $\delta_y =$  降伏変位である。式 (1) はエネルギー一定則が成立する場合に用いる式であり、式 (2) は変位一定則が成立する場合に用いる式である。各地震波に対する固有周期別の最大応答変位の推定法を表 A に示す。

表 A エネルギー一定則と変位一定則の適用範囲

Accel.	$T$	Method
JMA	$T < 0.7$	エネルギー一定則
	$0.7 \leq T \leq 1.4$	変位一定則
JR-Takatori	$T < 0.7$	エネルギー一定則
	$0.7 \leq T < 1.1$	エネルギー一定則
	$1.1 \leq T \leq 1.3$	変位一定則
Higashi-Kobe	$0.5 \leq T \leq 1.5$	エネルギー一定則
Level 2 (G.T.I, II, III)	$0.5 \leq T \leq 2.0$	エネルギー一定則
Notes: Accel. = Accelerogram, $T$ = Natural Period(sec), G.T. = Ground Type		

残留変位

$$\frac{\delta_R}{\delta_y} = \tan \left\{ \left( \frac{\delta_{\max}}{\delta_y} - 7 \right) / 4.8 \right\} + 2.2 \quad \left( \frac{\delta_{\max}}{\delta_y} \leq 14.2 \right) \quad (3)$$



表 3.8 提案耐震設計法の分類

対象地震 構造物の種類	中地震 (L1地震動)	海洋型の大地震 (L2a地震動)	内陸型の直下大地震 (L2b地震動)
最重要路線にある 構造物 (R1構造物)	D	C	C
重要路線にある 構造物 (R2構造物)	D	C	B
その他の構造物 (R3構造物)	D	B	A
照査法 解析法	震度法	保有水平耐力照査法・ 機能保持照査法 または それに代わる方法	動的解析法 または それに代わる方法

(注1) A～Dは目標とする許容損傷度を表し、内容については表3.7参照。

(注2) **R1 構造物**：最重要路線にある構造物で、L2b地震でも数日で復旧できる程度の損傷を許容する構造物。

**R2 構造物**：重要路線にある構造物で、L2a地震動では数日で復旧可能だが、L2b地震に対しては2週間から2カ月の復旧期間を許容する構造物。

**R3 構造物**：一般の構造物で、L2a地震に対しては2週間から2カ月の復旧期間を許容し、L2b地震に対して橋としての機能は失うが崩壊はしない程度の損傷を許す構造物。

Aは下部構造等に大きな損傷が見られるため復旧に2カ月以上必要，Bは支承および伸縮継手等の損傷のため2週間～2カ月程度の復旧期間が必要，Cは数日以内の復旧期間または補修しながら一般交通の通行可能な程度の損傷で，例えば伸縮継手等の損傷が考えられる．Dは損傷がほとんどなく，直ちに通行可能である．

このように分類された機能保持限界は，どのような基準を設ければ達成されるかは難しい問題である．ここでは，橋脚の地震時の最大応答変位 $\delta_{max}$ および残留変位 $\delta_R$ で規定することにし，同表にその試案を示す．

最大応答変位による損傷は落橋である．従って，L2b地震動でも破損しないと考えられる免震支承などについてはこの照査は不要である．その他の支承を支える橋脚については，けた端の可動支承について照査を行う．この照査は，次節の図3.1に示すように，隣り合う橋脚が逆位相で振動することを考え，桁かかり長 $S_E$ の1/2を最大応答変位の限界と考えている．ただし，損傷度Cの場合には，支承が橋脚梁から逸脱するのを防止するため，最大応答変位の限界値を $S_E/4$ としている．橋脚の最大応答変位は，表3.7のエネルギー一定則あるいは変位一定則に基づく推定式[6]，あるいは時刻歴応答解析によって求めることにする．桁かかり長 $S_E$ の算定は，暫定的に現行の道路橋示方書・V耐震設計編7.2.3の式を用いる．この式は橋脚の高さを含まないため不合理であるという意見があり，現在改訂作業中ということであるので，新しい式が出来ればそれを用いる．なお，別の考えとして，免震支承の $S_E$ を決める式と同じように， $S_E$ を最大応答変位から決めるという方法もあろう．

一方，許容残留変位は，橋脚の高さとの比で表3.7のように与える．これらの数値の根拠は付録で述べる．残留変位は，最大応答変位から表3.7の経験式[6]から求めるか，または時刻歴応答解析により算定する．この経験式は，兵庫県南部地震観測波（I，II，III種地盤）を用いたハイブリッド地震応答実験結果から求められたものである[6]．

さて，提案設計法では，対象とする地震動および構造物を表3.8に示すようにそれぞれ3種類に分類し，目標とする許容損傷度をマトリックスの形で設定する．橋梁構造物は前述の目標損傷度を基に，下記のように3種類に区分されている．

**R1 構造物**：最重要路線にある構造物で，L2b地震でも数日で復旧できる程度の損傷を許容する構造物である．

**R2 構造物**：重要路線にある構造物で，L2a地震動では数日で復旧可能だが，L2b地震に対しては2週間から2カ月の復旧期間を許容する構造物である．

**R3 構造物**：一般の構造物で，L2a地震に対しては2週間から2カ月の復旧期間を許容し，L2b地震に対して橋としての機能は失うが崩壊はしない程度

の損傷を許す構造物である。

上記のように許容損傷度を設定すると、R1及びR2構造物の支承には免震支承あるいは反力分散ゴム支承しか使えないことになる。

設計のための照査法または解析法は、それぞれの地震動に対し表3.8のように設定されている。L1地震動に対しては震度法、L2a地震動に対しては3.2節で述べる保有水平耐力および機能保持照査法を用いることを原則とする。L2b地震動は直下型地震動を対象としているが、これに対しては、時刻歴応答解析による照査を原則としているが、動的解析に関する資料（復元力特性など）が無いときは、L2a地震動に対する照査法を準用することもできる。

現行の道路橋示方書・V耐震設計法にも設計震度を定める際に重要度別補正係数があり、構造物の重要度（特1級，1級，2級）に応じて1.1～0.8の値が定められている。本規定での3種類の構造区分は、現行の規定の3種類の重要度の区分とは必ずしも1対1に対応しない。また、考え方にも差がある。すなわち、現行示方書では重要度に応じて安全性（強度）を変えているが、本照査法では機能維持の程度を変えることになる。

図3.1は、これまで述べてきたことの纏めとして提案耐震設計法の流れを示したものである。上述のように、R1およびR2構造物の場合、L2b地震動に対しては免震支承（あるいは反力分散型ゴム支承）しか使えないので、②の照査後は⑦、⑧に進むことになる。

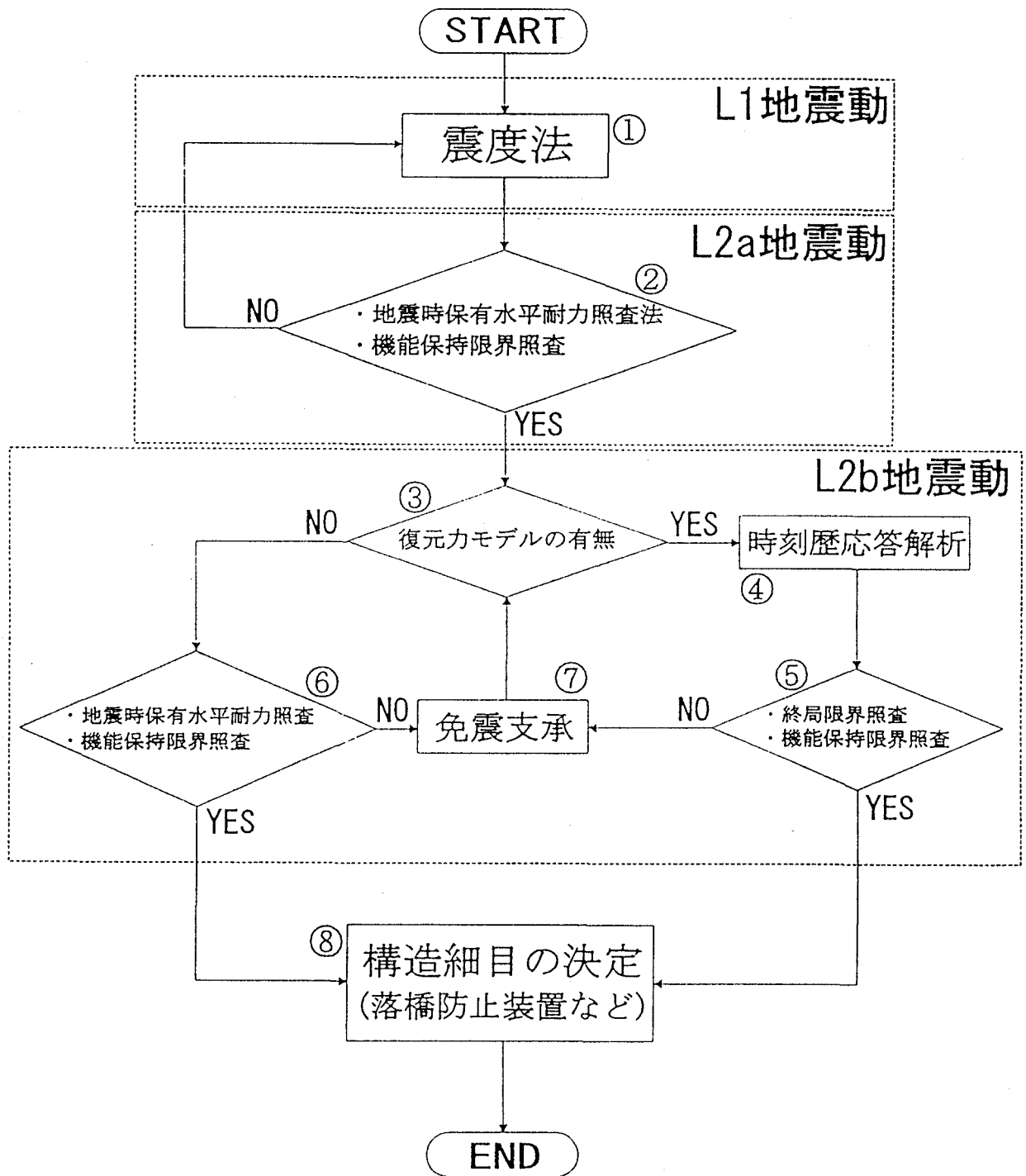


図 3.1 提案耐震設計法の流れ

### 3.5 付録一 橋脚の機能保持限界値

橋梁の機能保持限界は、前述のように最大応答変位および残留変位がある限界状態に達した場合とする。その限界値は橋軸方向および橋軸直角方向で異なると考えられ、桁の寸法も問題となるため、まず桁の幅および長さを仮定する。

桁の幅および長さは、橋脚の高さ、橋の立地条件などについて大きく変化して行く。ここでは桁幅に関しては、両側 1～8 車線の自動車道を考え、3 種類の桁の総幅  $B=10, 20, 30\text{m}$  を用いる。また、桁長に関しては、橋脚の高さ ( $h$ ) の影響が大きく、脚高が大きければ桁長はあまり大きくできないという制限がある。ここでは、幾つかの設計図を参照し、そこから考えられる桁長として、 $L=2h, 4h, 6h, 8h$  の 4 種類を採用する。

#### 3.5.1 機能保持限界値

##### (a) 橋軸方向

最大応答変位がある制限値を超えると落橋すると考え、図 3.2 に示すように、隣り合う橋脚が共に離れる方向に変位が生じ、一方の橋脚のみ支承により桁が支えられ、他方は固定されているとする。すなわち、最大応答変位がある限度を超え、桁端が下部構造の縁端からはずれると落橋すると考える。図 3.2 の拡大図に示す  $S_E$  は、桁端から下部構造頂部縁端までのかけ違い部の桁の長さであり、例えば、道路橋示方書・V 耐震設計編 (平成 2 年) 7.2.3 に示されている。従って、制限値は、以下のようになる。

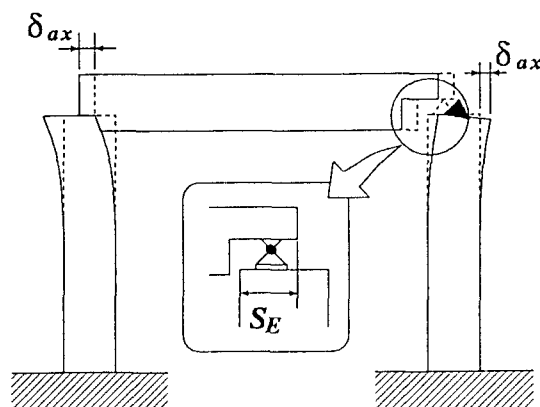


図 3.2 最大応答変位の制限値

$$\delta_{ax} = S_E / 2 \quad (3.1)$$

##### (b) 橋軸直角方向

橋軸直角方向については、最大応答変位に関する機能保持限界は明確ではない。これは、近年建設されている橋脚に関しては T 型の脚が多く、張り出し長も大きいいため、橋軸直角方向の過大の変位により支承が損傷した場合でも、落橋は考えられないためである。従って、ここでは最大応答変位による機能保持の限界は

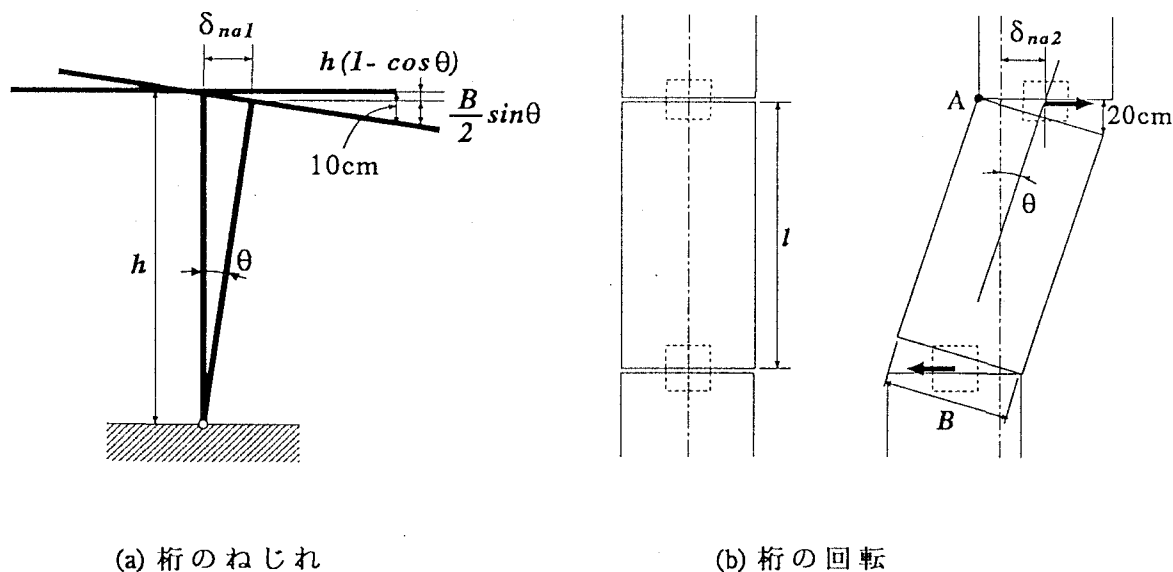


図 3.3 残留変位の制限値

考慮せず，残留変位のみについて制限値を決定する。

残留変位の機能保持限界については数通りの場合が考えられるが，その内，以下に示す 2 通りについて考える。

- 1) 橋脚が傾き，2つの隣り合う桁の橋軸方向のねじれにより，桁の高さに違いが出た場合（図 3.3(a) 参照）
- 2) 2つの隣り合う桁の内，一方は橋軸直角方向に水平に動き，他方のみが水面内で回転し，桁端に開きを生じる場合（図 3.3(b) 参照）

桁のねじれによる限界

図 3.3(a) に示すように，橋脚の回転により  $\theta$  の回転角の生じた場合，橋軸直角方向の変位は  $\delta_{na1} = h \sin \theta$  となる。また，回転に伴う桁端における桁高さの違いは，次式で表される。

$$\frac{B}{2} \sin \theta + h(1 - \cos \theta) \quad (3.2)$$

ここでは，式 (3.2) において，桁高さの違いが最大 10cm になった場合に使用性限界と考える。従って，機能保持限界制限値  $\delta_{na1}$  は次式のようになる。

$$\delta_{na1} = h \sin \left\{ \pm \cos^{-1} \left( \frac{h - 10}{\sqrt{h^2 + \frac{B^2}{4}}} \right) - \tan^{-1} \frac{B}{2h} \right\} \quad (3.3)$$

### 桁の回転による限界

図 3.3(b)において、橋脚を上部から見た場合、2つの隣り合う橋脚はその間の桁の中心を回転軸として $\theta$ だけ回転すると考える。この場合の橋脚の変位は $\delta_{na2} = \sin \theta / 2$ となる。また、隣り合う桁の桁端における開きは $B \cdot \sin \theta$ で表され、ここでは最大 20cm 開くと使用性限界と考えるので、使用性限界制限値  $\delta_{na2}$ は次式のようになる。

$$\delta_{na2} = 10 \cdot L / B \quad (3.4)$$

### 3.5.3 機能保持限界値の提案

残留変位の機能保持限界値の内、桁高の違いによる制限値  $\delta_{na1}$ 、桁間の開きによる制限値  $\delta_{na2}$ を縦軸に、 $h$ を横軸にとったグラフを、それぞれ図 3.4、図 3.5 に示す。各図中には、柱長  $h$ を基準とした場合の制限値を直線で示してある。

$\delta_{na1}$ は桁幅  $B$ の大きさ、柱長  $h$ により大きく異なることがわかる。その違いは最大で 4 倍にもなっている。また、 $\delta_{na2}$ は、桁幅  $B$ 、桁長  $L$ および橋脚の柱長  $h$ すべての影響を受けるが、 $B$ が小さく、 $L$ が大きいほど値は大きくなる傾向にある。また、柱長  $h$ が大きくなるほど、その差は大きくなる。

残留変位の機能保持限界値と損傷度指標との対応に関して、図 3.4、図 3.5 における制限値としては、安全側の評価を必要とするため  $h/150$ を採用する。しかし、 $h/150$ の残留変位が生じた際の橋梁は崩壊したとは見なせず、復旧可能であると考えられるが、一般車両の通行は不可能であると考えられるため、 $h/150$ 以下を損傷度指標 B, C, D とし、 $h/150$

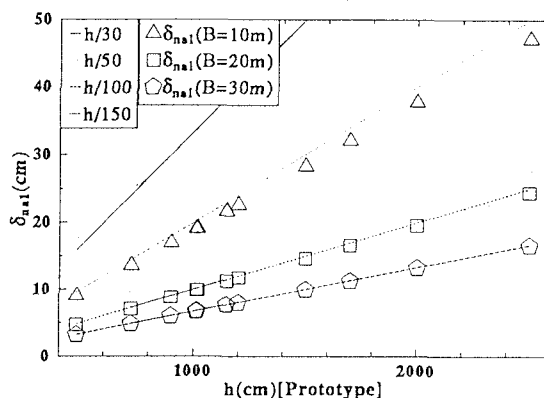


図 3.4  $\delta_{na1}$  と橋脚高さ  $h$  の関係

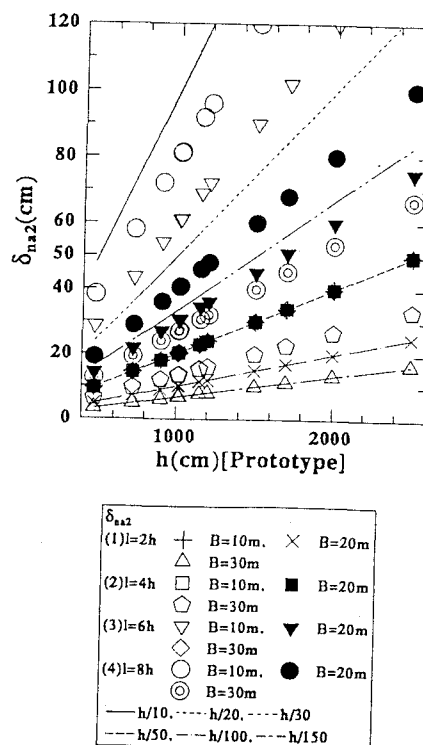


図 3.5  $\delta_{na2}$  と橋脚高さ  $h$  の関係

以上を A, A<sub>s</sub>とする。損傷度指標 B, C, D に関して表 3.7 によれば、損傷度指標 D は橋脚が弾性応答する場合の指標として用いられており、残留変位はないものと見なすことができるが、ここでは橋脚の初期たわみ制限値  $h/1000$  以下を損傷度指標 D とする。また、図 3.3(a), (b) に示した桁高さの違いおよび桁端の開きを、それぞれ半分の 5cm, 10cm とした場合、安全側の評価をするのは  $h/300$  となる。よって、 $h/300$  以下を損傷度指標 C とする。

損傷度指標 A, A<sub>s</sub> について、図 3.4, 図 3.5 に示した残留変位をすべて上回る場合には、橋脚の倒壊は考えられないが、掛け替えの必要があると考えられるため、 $h/10$  以上を損傷度指標 A<sub>s</sub> として用いるべきであるが、最大応答変位と残留変位の相関式との対応を考慮し、 $h/100$  以上を損傷度指標 A とする。この制限値は、図 3.4 および図 3.5 においてすべての残留変位を上回っている訳ではないが、安全側の評価を考慮して採用した。

#### 参考文献

1. 篠塚正宣：ノースリッジ地震及び兵庫県南部地震の教訓－特に道路橋梁について－，財団法人 高速道路技術センター創立 15 周年記念講演録，1995 年 7 月。
2. 大成建設：震災対応設計指針，1996 年
3. 日本道路協会：道路橋示方書耐震設計編改訂暫定案（参考資料），1995 年 5 月。
4. 青木徹彦：高架高速道路の耐震設計の考え方－主に鋼構造物を対象として，土木学会・鋼構造委員会・鋼構造新技術小委員会・耐震設計 WG 提出資料，1996 年 2 月
5. 兵庫県南部地震道路橋震災対策委員会：兵庫県南部地震における道路橋の被災に関する調査報告書，1995 年 12 月。
6. 才塚邦宏・宇佐美勉・芳崎一也・鈴木森晶：兵庫県南部観測地震波を用いたハイブリッド地震応答実験による鋼製橋脚の激震時挙動，土木学会論文集に投稿中。